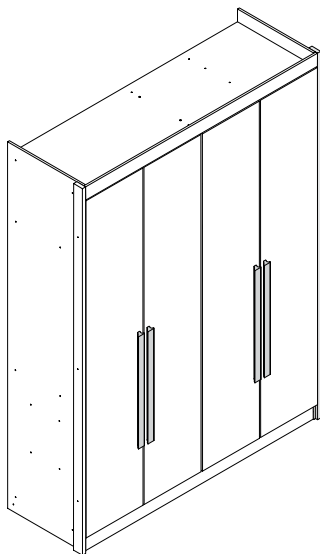


# Roupeiro Bergamo 4 Portas



CONQUISTA MÓVEIS

## Bem-vindo

Cód. Ref.	Produto						Kit de Montagem
	Tampo/Base	Laterais	Prateleiras	Portas	Fundos		
13722	13717	13716	11718	13720	13721	13709	
512106	415054	412070	411039	416068	409019	141256	

A Conquista Móveis tem o objetivo de desenvolver produtos para você, cliente, visando o aproveitamento de espaços de sua casa, com um design agradável.

Com isso, desenvolvemos o manual de montagem detalhado, explicativo e intuitivo.

Para assegurar a garantia, é recomendada a prévia conferência das partes e componentes, bem com a leitura dos passos e ilustrações.

Caso ainda não se sinta seguro para efetuar a montagem do mesmo, contrate um montador de sua confiança.

Esse manual deve ser guardado, mesmo após a montagem do produto, pois pode ser necessário para a manutenção, desmontagem e montagem futura do mesmo

## Recomendações

Para montagem e desmontagem do produto são necessárias 2 pessoas.

Evitar batidas e o contato com objetos cortantes.

Observar as cargas máximas suportáveis no final do documento, quando houver, conforme o desenho esquemático no final do documento.

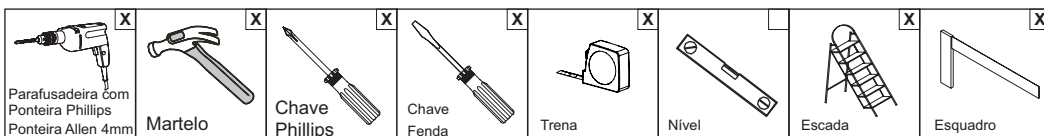
## Manutenção e Limpeza

Pano levemente umedecido com água, seguido de pano seco.

\*Nunca utilizar produtos químicos ou abrasivos.

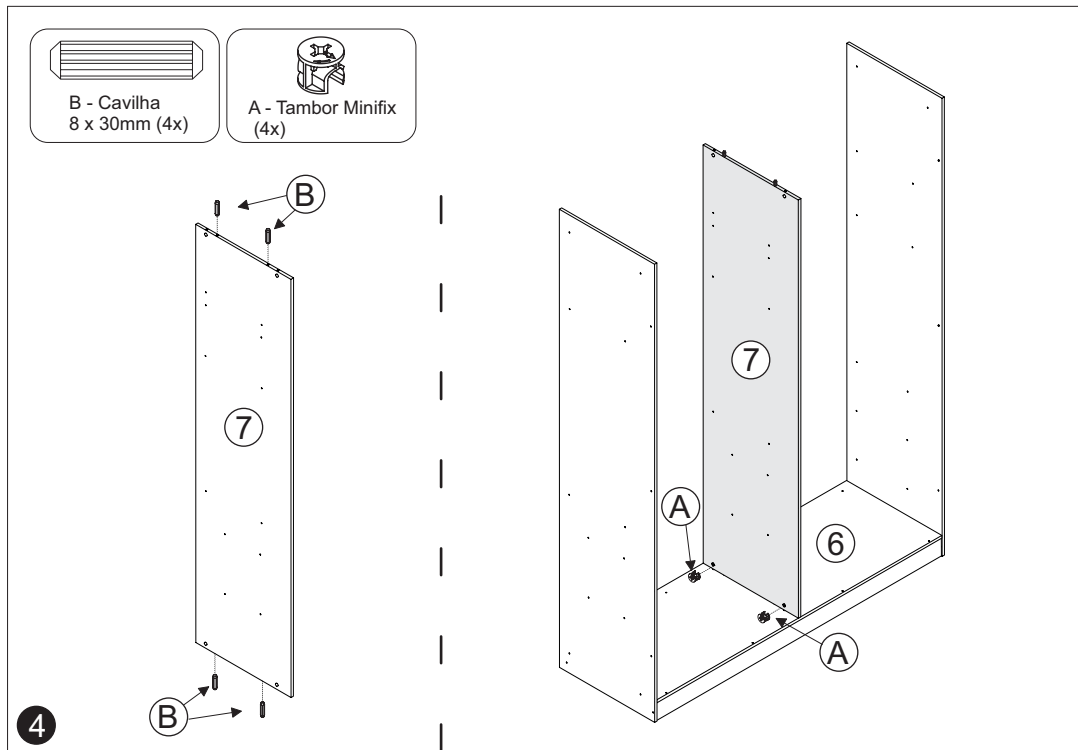
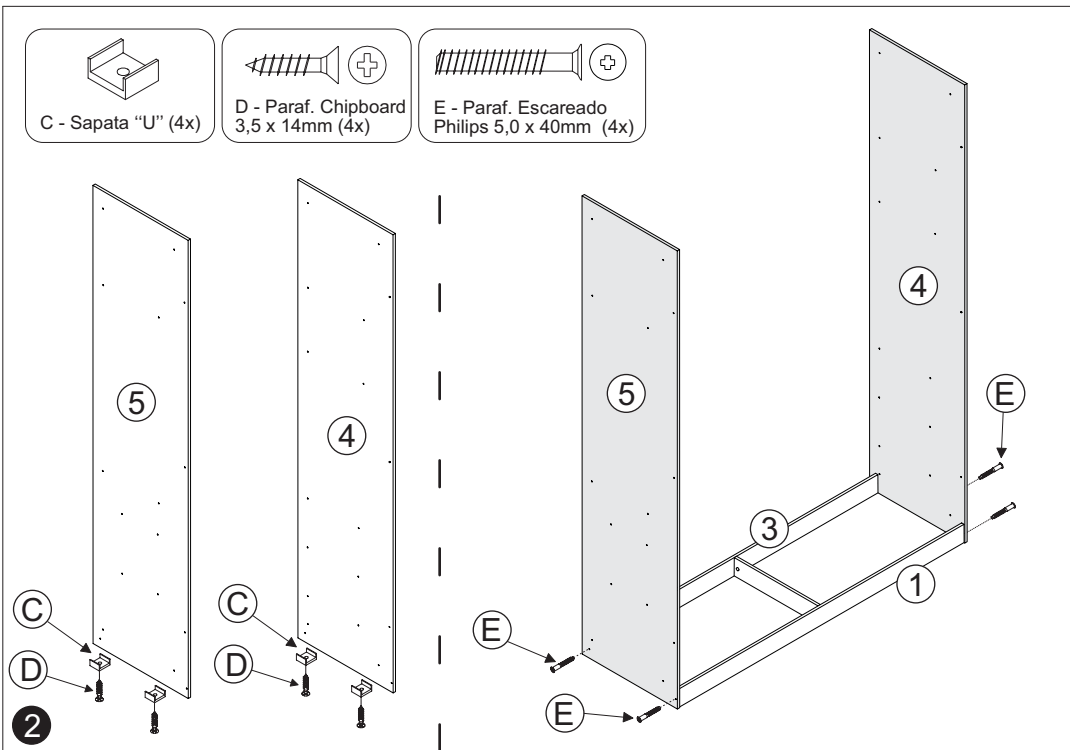
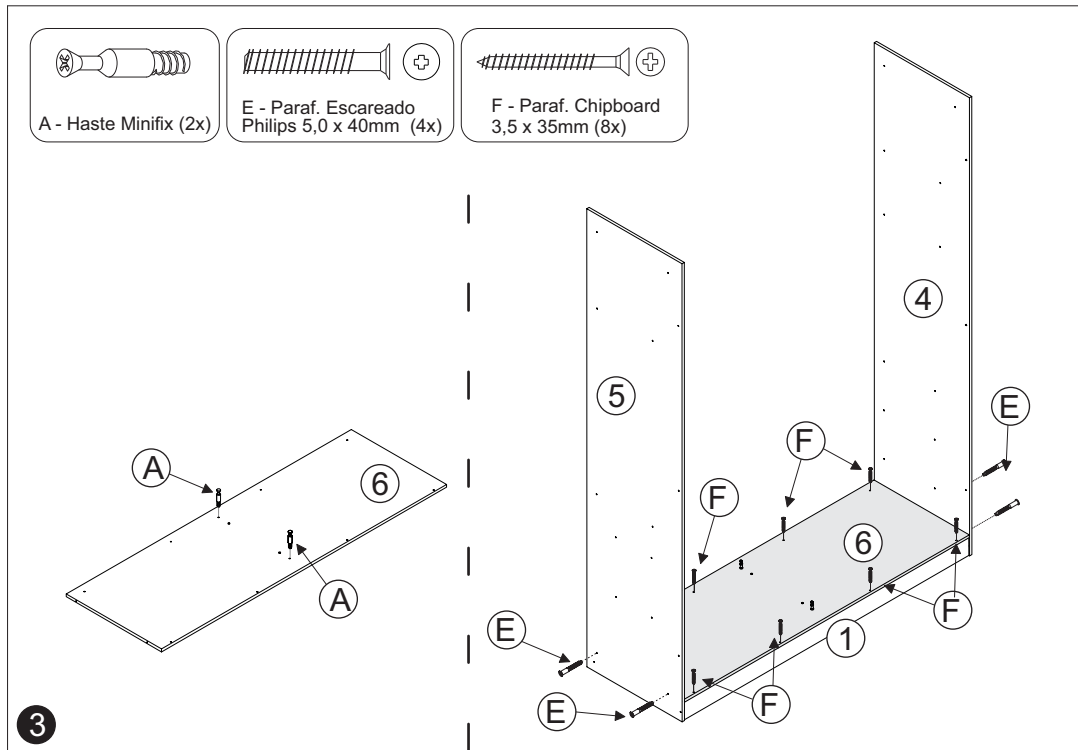
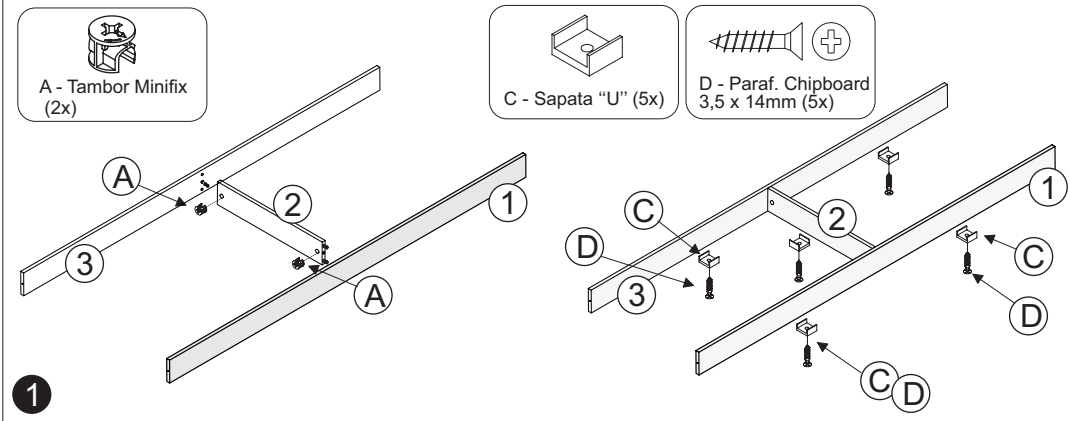
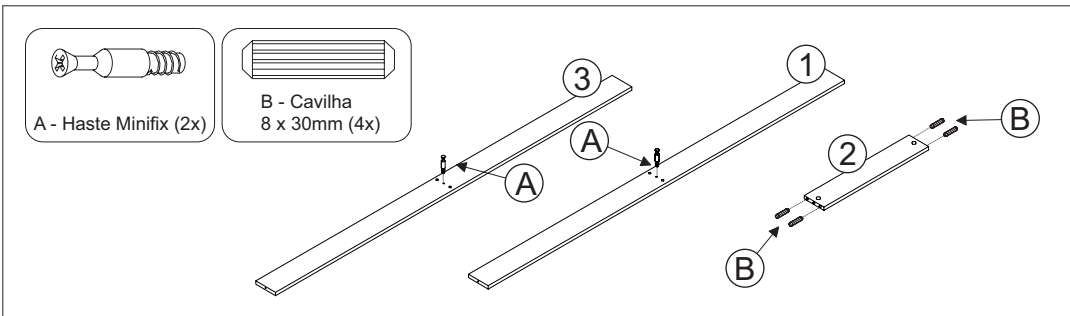
Para dúvidas entre em contato com o atendimento ao cliente pelo telefone: (31) 3184 0050; WhatsApp 99280-0176 (Wesley Silva) ou pelo site [www.conquistamoveis.com.br](http://www.conquistamoveis.com.br)



**Abaixo sinalizadas, as ferramentas não fornecidas mas necessárias para a montagem do produto.**

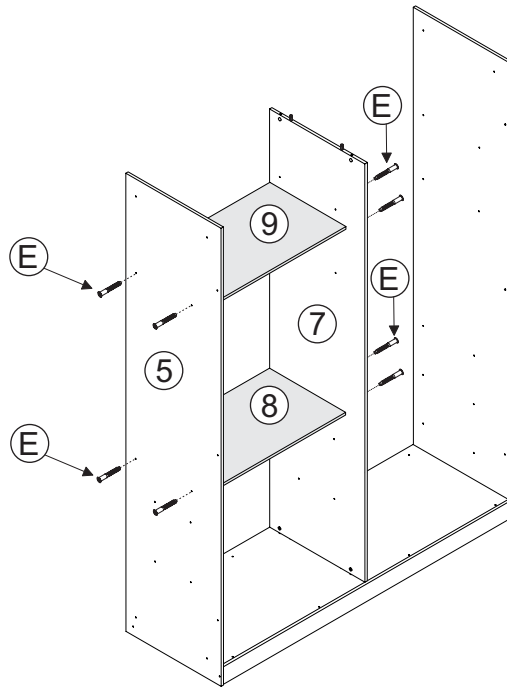


Manual	Códigos		Cores				Características			Qtd.
	Código	Referência	CAC	BR	CNMM	CNM/OFW	Descrição	Mat. PDM	Dimensões (mm)	
1	9370	319124	122	03	115	115	Rodapé Frontal Roup. Roma 4P/Bergamo 4P	MDF	1795x 100 x 15	01
2	9160	318044	12	12	12	12	Travessa Rodapé Roupeiro Bergamo	MDF	529 x 100 x 15	01
3	9371	319125	12	12	12	12	Rodapé Traseiro Roup. Roma 4P/Bergamo 4P	MDF	1795x 100 x 15	01
4	13696	312246	122	03	115	115	Lateral Direita Roupeiro Bergamo 4P	MDF	2500 x 600 x 15	01
5	11806	312229	122	84	115	115	Lateral Direita/Esq. Roupeiro Bergamo 6P 4P	MDF	2500 x 600 x 15	01
6	13697	319192	122	03	115	115	Base Roupeiro Bergamo 4P	MDF	1795 x 600 x 15	01
7	11808	317138	122	03	115	115	Divisória Esquerda Roupeiro Bergamo	MDF	2282 x 600 x 15	01
8	11814	311145	122	03	03	115	Prateleira Gaveteiro Roupeiro Bergamo	MDF	890 x 480 x 15	01
9	11815	311146	122	03	115	115	Prateleira Superior Roupeiro Bergamo	MDF	890 x 480 x 15	01
10	11909	311151	122	03	115	115	Prateleira Longo Roupeiro Veneza/Bergamo	MDF	448 x 407 x 15	03
11	11815	317139	122	03	115	115	Divisória Longo Roupeiro Bergamo	MDF	800 x 448 x 15	01
12	11817	311147	122	03	115	115	Prateleira Nicho Roupeiro Bergamo	MDF	890 x 480 x 15	02
13	11818	317140	122	03	115	115	Divisória Nicho Roupeiro Bergamo	MDF	448 x 332 x 15	02
14	13698	315127	122	03	115	115	Tampo Roupeiro Bergamo 4P	MDF	1795 x 600 x 15	01
15	11820	314149	122	03	115	115	Suporte Corrediça 4 Gav. Pintado Bergamo	MDF	653 x 40 x 25	02
16	11823	314150	12	12	12	12	Suporte Corrediça 4 Gav. s/ Pintar Bergamo	MDF	653 x 40 x 25	02
17	9369	305064	122	03	115	115	Aplique Frontal Roup. Roma 4P/Bergamo 4P	MDF	1825 x 90 x 15	01
18	9159	309109	122	03	115	115	Fundo Traseiro Roupeiro Bergamo	HDF	2308 x 908 x 2,5	02
19	11824	325027	122	03	115	115	Acabamento Lateral Roupeiro Bergamo	MDF	2500 x 70 x 25	02
20	3970	308028	122	03	115	115	Lateral Gaveta Roupeiro Roma 6P/Bergamo	MDF	400 x 124 x 15	08
21	11819	308214	122	03	115	115	Frente Gaveta Roupeiro Bergamo	MDF	838 x 158 x 15	04
22	3971	308029	122	03	115	115	Traseiro Gaveta Roupeiro Roma 6P/Bergamo	MDF	786 x 90 x 15	04
23	3972	309030	122	03	115	115	Fundo Gaveta Roupeiro Roma 6P/Bergamo	HDF	797 x 405 x 2,5	04
24	9992	314119	12	12	12	13	Suporte Fundo Gav. Roma 6P/Bergamo	MDF	400 x 30 x 15	04
25	11811	316080	122	03	115	79	Porta Roupeiro Bergamo	MDF	2300 x 449 x 15	04

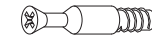

<b>A</b> Conj. Girofix Nominal  134015 10	<b>B</b> Cavilha 8 x 30mm  134253 24	<b>C</b> Sapata « U » MDF 15mm  134257 10
<b>D</b> Paraf. Chipboard 3,5 x 14mm  134131 145	<b>E</b> Paraf. Philips 5,0 x 40mm Escareado  134558 48	<b>F</b> Paraf. Chipboard 3,5 x 35mm  134009 34
<b>G</b> Cavilha 6 x 30mm  134028 04	<b>H</b> Cavilha 6 x 50mm  134357 02	<b>I</b> Par Corredidça Telecópica 350mm  134453 04
<b>J</b> Paraf. Corrediça 6 x 10  134023 16	<b>K</b> Suporte Angular  134256 04	<b>L</b> Parafuso Flangeado 3,5 x 12mm  134332 08
<b>M</b> Parafuso Flangeado 3,5 x 16mm  134468 100	<b>N</b> Suporte Cabideiro Metal  134255 04	<b>O</b> Cabideiro Alumínio 884mm  134248 02
<b>P</b> Cantoneira 4 furos 30x17  134068 08	<b>Q</b> Cantoneira 2 Furos 17x17  134010 04	<b>R</b> Puxador Gaveta - Passe 32mm  134637 04
<b>S</b> Dobradiça Pressão - Ø35mm  134216 16	<b>T</b> Puxador Madeira 800mm  134622 04	<b>U</b> Paraf. Flangeado 3,5 x 30mm  134083 08
<b>V</b> Tampo Furos Adesivo  134073 30	<b>W</b> Bisnaga de Cola  134014 01	<b>X</b> Paraf. Flangeado 3,5 x 25mm  134202 08





   
 E - Paraf. Escareado  
 Philips 5,0 x 40mm (8x)




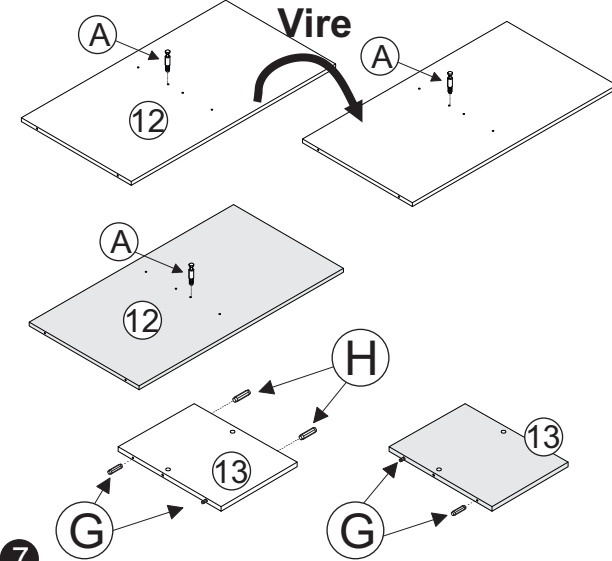
5

   
 A - Haste Minifix (3x)

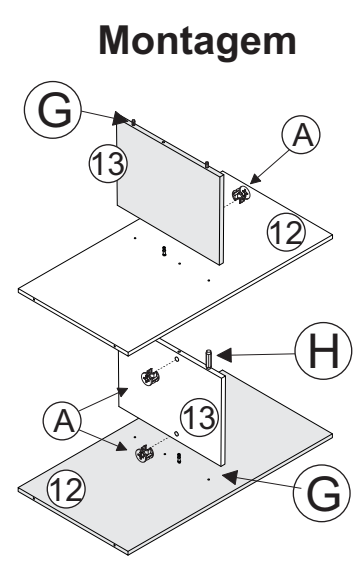
  
 G - Cavilha  
 6 x 30mm (4x)

  
 H - Cavilha  
 6 x 50mm (2x)



  
 A - Tambor Minifix  
 (3x)

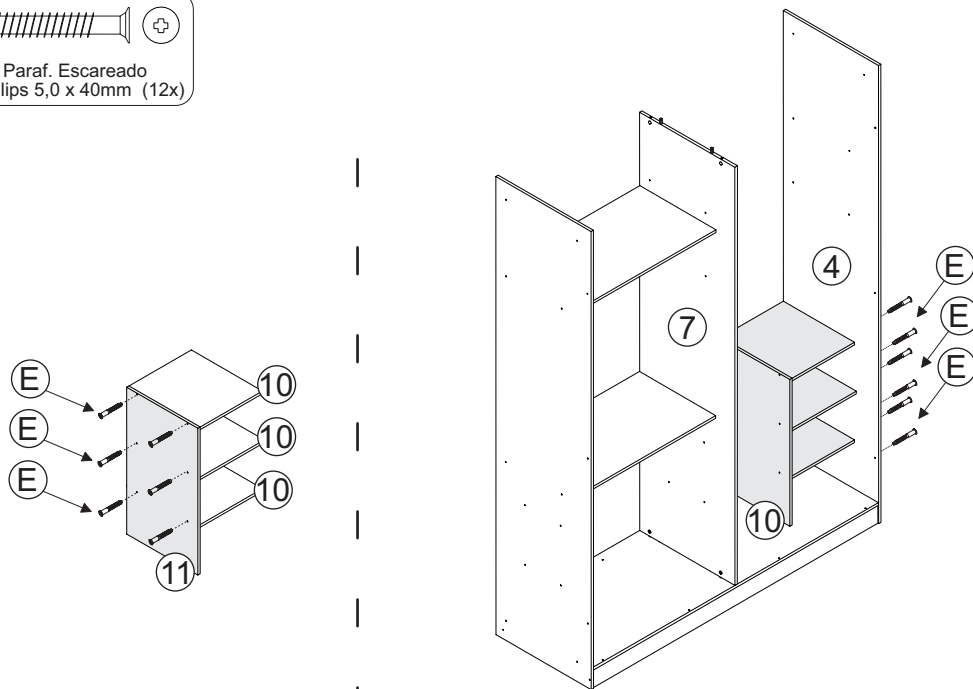


7





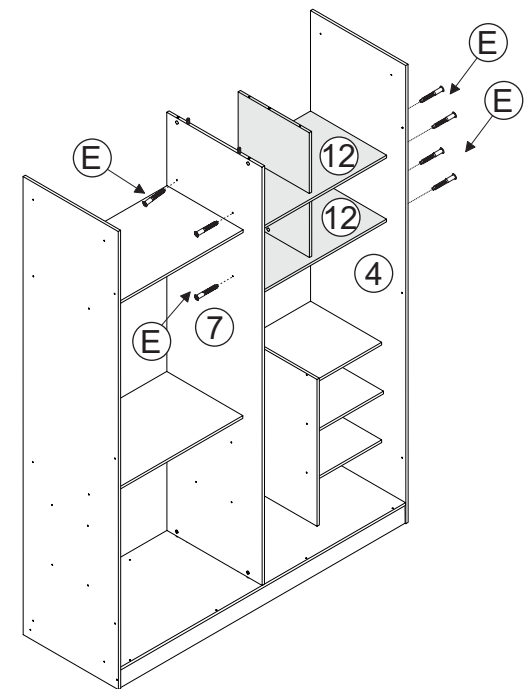
Montagem

   
 E - Paraf. Escareado  
 Philips 5,0 x 40mm (12x)

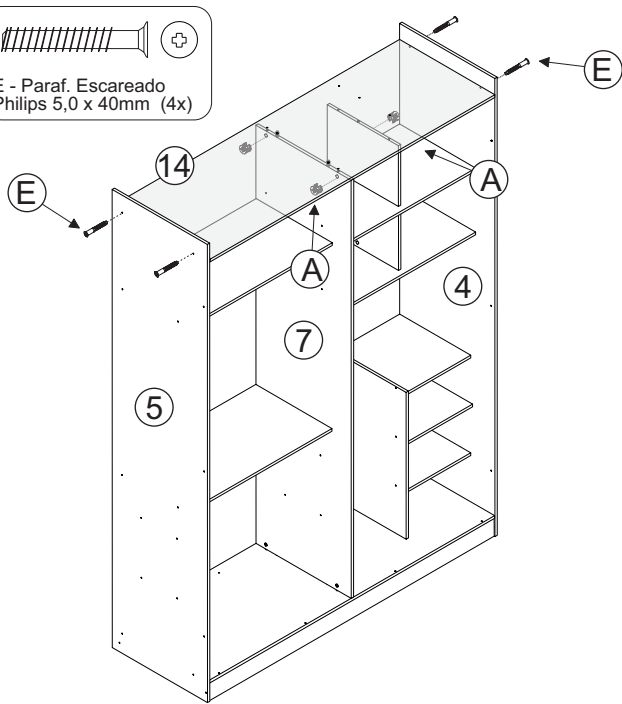
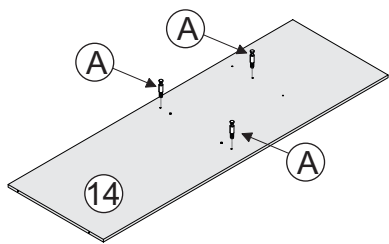
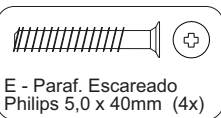
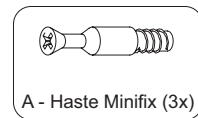


6

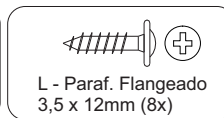
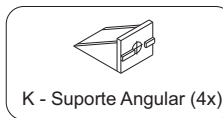
   
 E - Paraf. Escareado  
 Philips 5,0 x 40mm (8x)



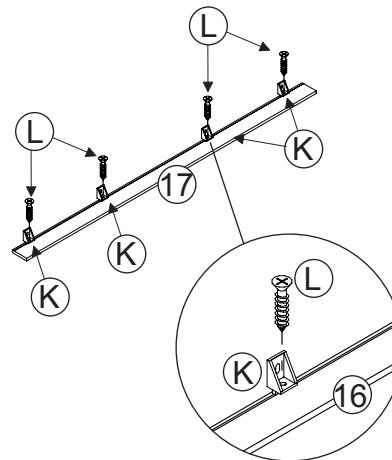
8



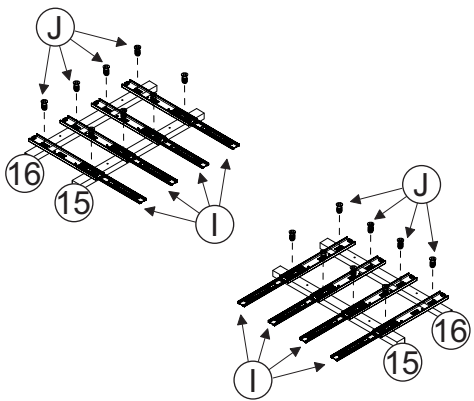
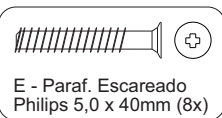
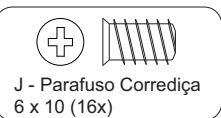
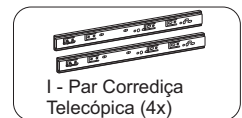
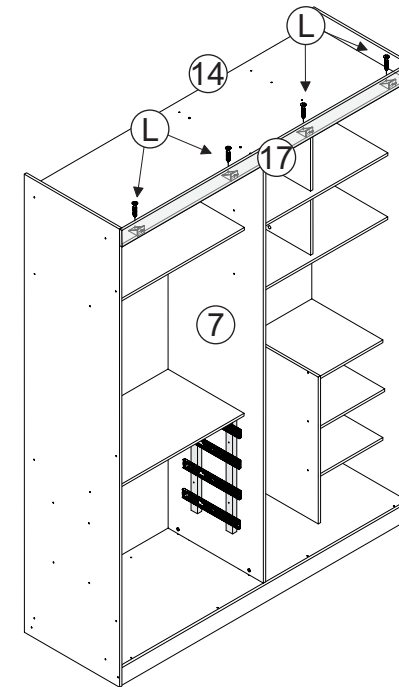
9



Observa o Tamanho do Parafuso.

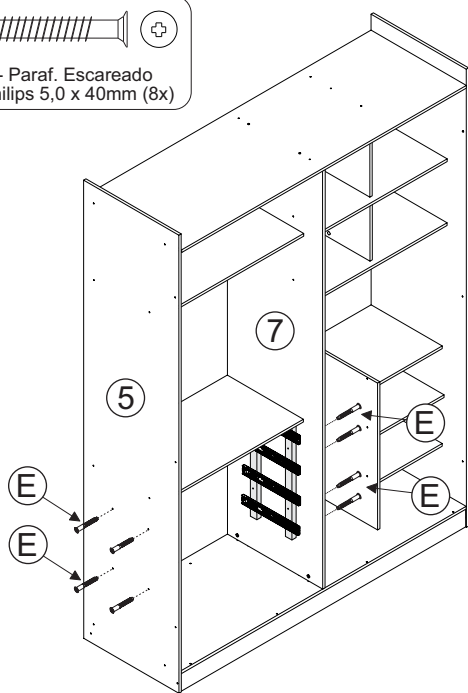
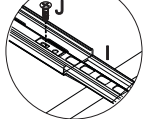
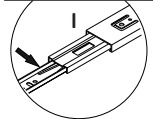


11

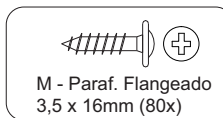


Desmontar os Trilhos Telescópicos abaixando a trava conforme detalhe

fixar no 2º Furo

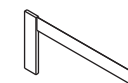


10



Observa o Tamanho do Parafuso.

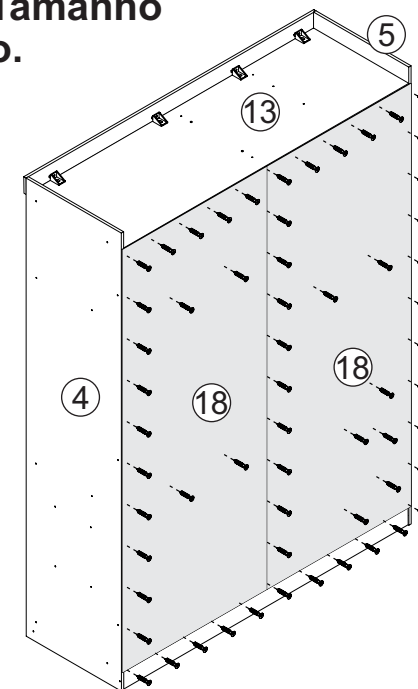
Marcar a posições das Prateleira para parafusar.



Esquadro



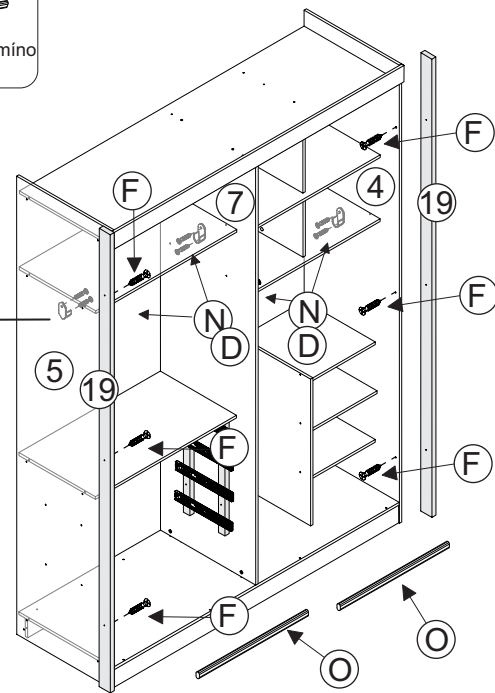
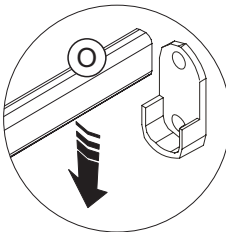
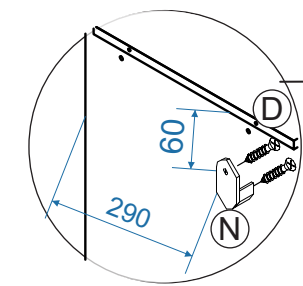
Trena



12

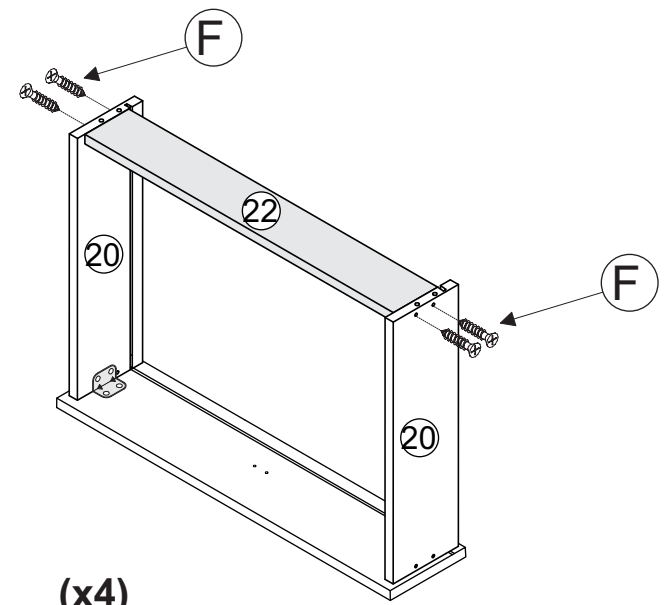
- N - Suporte Cabideira (4x)
- D - Paraf. Chipboard 3,5 x 14mm (8x)
- O - Cabideiro Alumino 884mm (2x)

- F - Paraf. Chipboard 3,5 x 35mm (6x)



13

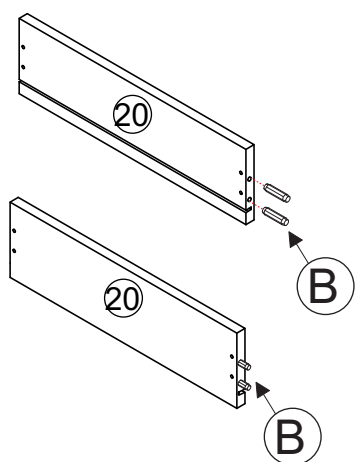
- F - Paraf. Chipboard 3,5 x 35mm (16x)



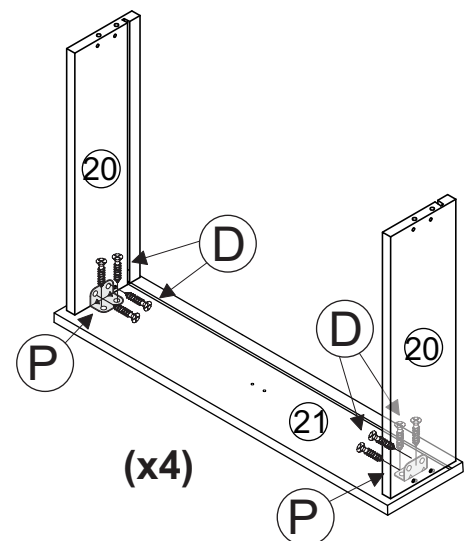
(x4)

15

- B - Cavilha 8 x 30mm (16x)
- P - Cantoneira 4 Furos (8x)
- D - Paraf. Chipboard 3,5 x 14mm (32x)



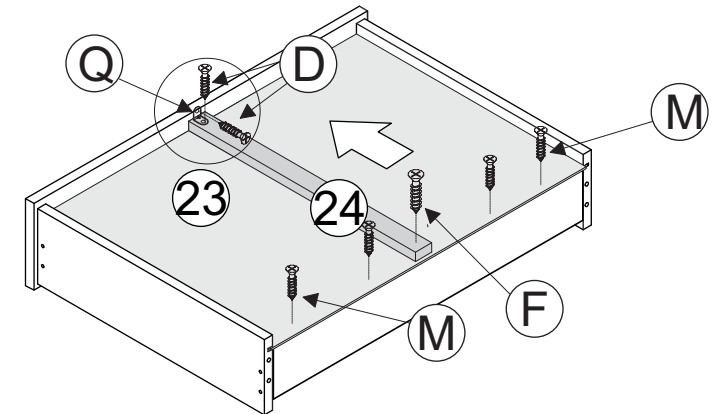
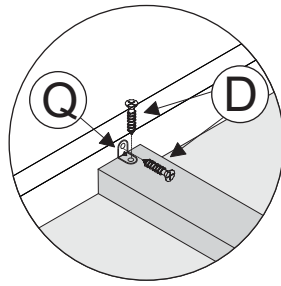
(x4)



(x4)

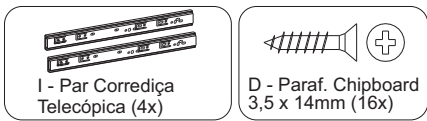
14

- M - Paraf. Flangeado 3,5 x 14mm (20x)
- Q - Cantoneira 2 Furos 17 x 17mm (4x)
- D - Paraf. Chipboard 3,5 x 14mm (8x)
- F - Paraf. Chipboard 3,5 x 35mm (4x)

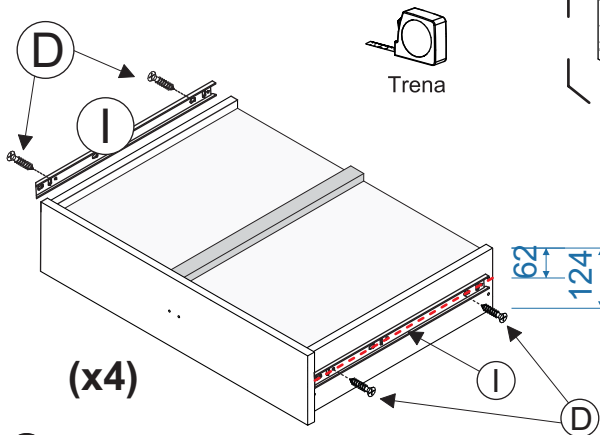


(x4)

16

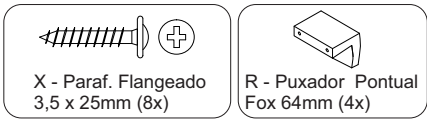
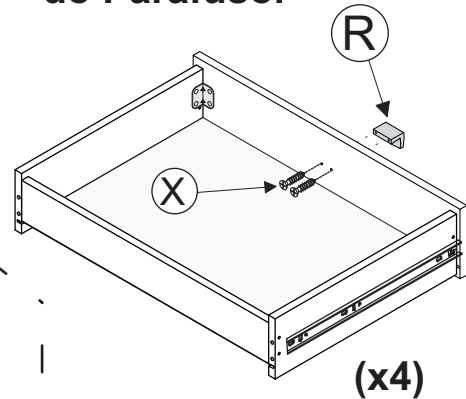


### Marcar o centro da Lateral e fixar a corrediça.

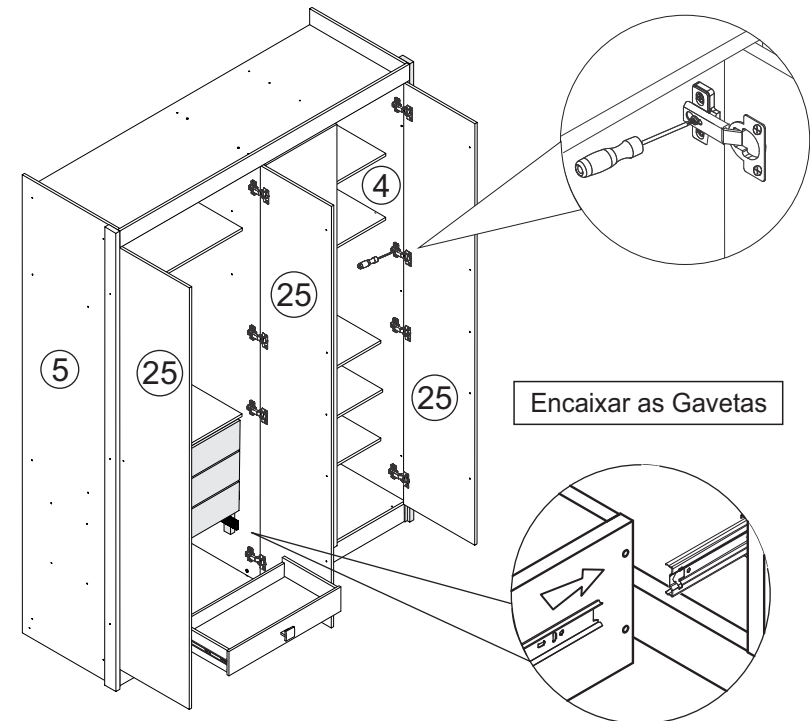


17

### Observa o Tamanho do Parafuso.



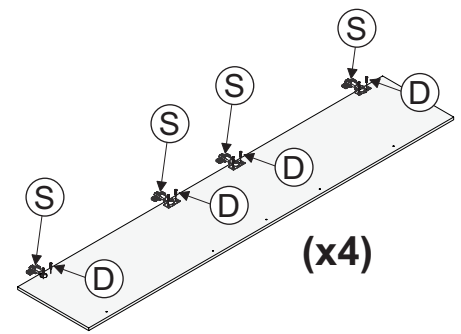
19



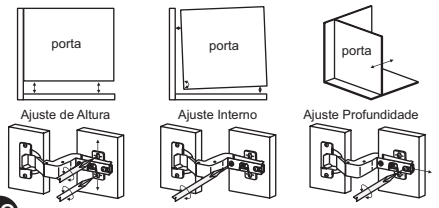
Encaixar as Gavetas



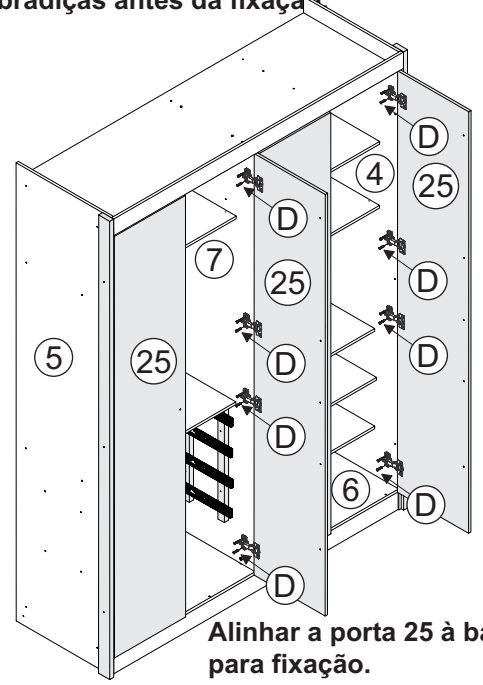
### Fazer a montagem e Regulagem das dobradiças antes da fixação.



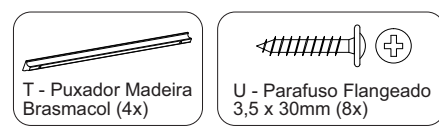
#### Ajuste das Portas



18



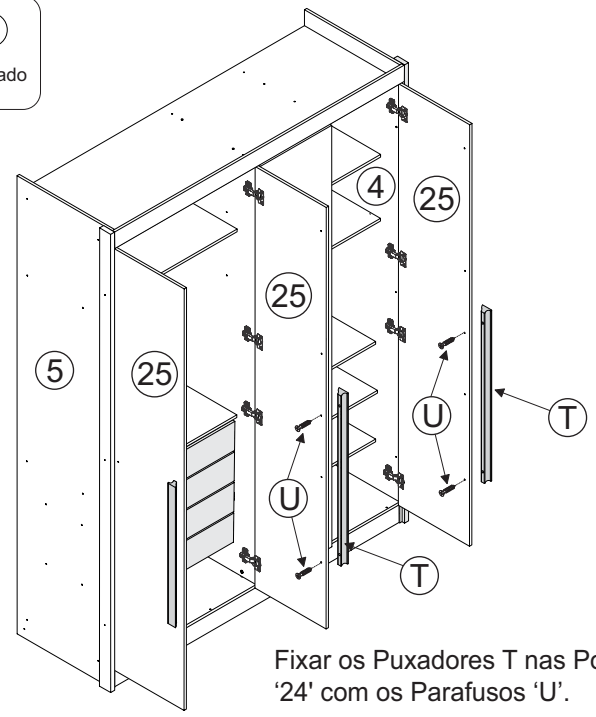
Alinhar a porta 25 à base 6 para fixação.



### Observa o Tamanho do Parafuso.

- 10 Kg Prateleira
- 5 Kg Gaveta
- 7 Kg Cabideiro

20



Fixar os Puxadores T nas Portas '24' com os Parafusos 'U'.