

Cama Ravena Solteiro



Observações:

- 1 O manuseio e montagem do produto deverão ser feitos por profissionais especializados;
- 2 A limpeza deverá ser feita com pano úmido (água), sem uso de produtos químicos.

Desenvolvido por Wesley Silva
Dúvidas e sugestões (31) 99280-0176 ou (31) 3184-0050



Cód. Ref.	Produto	Volumes		Kit de Montagem Baú	Kit de Montagem Cama
		Cabec/Peseira	Barra		
6274	6277	3280	6293	6293	5841
501032	401067	403034	141092	141084	

Códigos			Cores				Características			Qtd.
Manual	Código	Referência	BR	CVRU	CFW	AMD/OFW	Descrição	Mat. Prima	Dimensões (mm)	
1	6279	312091	03	70	84	78	Lateral Direita Cabec. Baú Ravena Solt.	MDP/MDF	1010 x 280 x 15	01
2	6280	312092	03	70	84	78	Lateral Esquerda Cabec Baú Ravena Solt.	MDP/MDF	1010 x 280 x 15	01
3	3283	302047	03	70	84	78	Peseira Solteiro Gaveta III	MDP/MDF	960 x 485 x 12	01
4	6285	319049	03	70	84	78	Base Nicho Baú Ravena Solt	MDP/MDF	960 x 278 x 15	01
5	6282	315044	03	70	84	78	Tampo Superior Baú Ravena Solt.	MDP/MDF	1000 x 285 x 15	01
6	6283	317045	03	70	84	78	Divisória Nicho Baú Ravena Solt.	MDP/MDF	276 x 150 x 15	02
7	6278	301068	03	70	84	78	Chapa Cabec. Baú Ravena Solt.	MDP/MDF	960 x 410 x 15	01
8	6287	319050	03	70	84	78	Base Inferior Baú Ravena Solt.	MDP/MDF	960 x 260 x 15	01
9	6284	305041	03	70	84	78	Aplique Batente Baú Ravena Solt.	MDP/MDF	960 x 40 x 15	01
10	3285	303036	03	70	84	78	Barra Aberta Solt. Gaveta III	MDF	1900 x 235 x 18	01
11	3284	303035	03	70	84	78	Barra Fechada Solt. Gaveta III	MDF	1900 x 235 x 18	01
12	237	318009	12	12	12	12	Travessa Suporte Corrediça II	MDF	900 x 140 x 15	04
13	6281	316030	03	70	84	79	Porta Baú Ravena Solt.	MDF	955 x 222 x 15	01
14	3288	308025	03	03	03	03	Lateral Gaveta Solt. III	MDP/MDF	416 x 105 x 15	04
15	3286	308024	03	70	84	78	Frente Gaveta Solt. III	MDP/MDF	580 x 160 x 15	02
16	3289	308026	03	03	03	03	Traseiro Gaveta Solt. III	MDP/MDF	490 x 80 x 15	02
17	3290	309025	03	03	03	03	Fundo Gaveta Solt. III	HDF	500 x 424 x 2,5	02
18	11434	318056	12	12	12	12	Ripas Madeira	Madeira	1850 x 147 x 9	04
19	6286	309059	03	70	84	78	Fundo Traseiro Baú Ravena Solt.	HDF	985 x 203 x 2,5	04

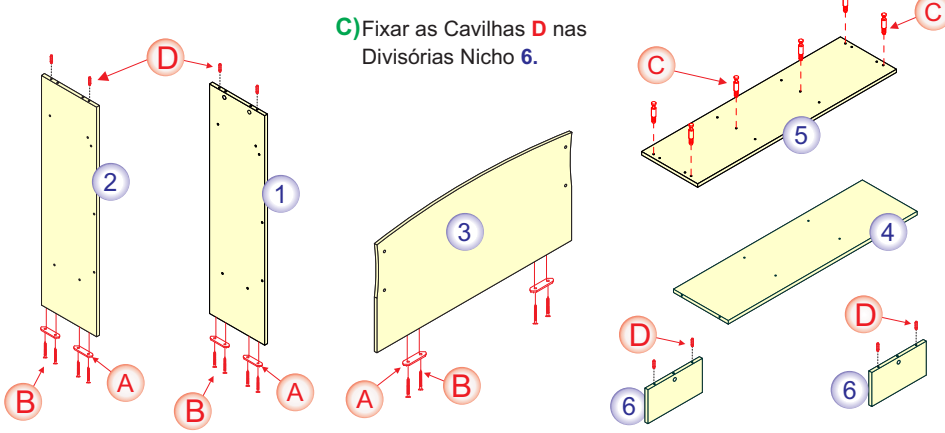
A Sapata Retangular 12 x 50mm Escala 1:3 134013 06	B Paraf. Chipboard 3,5 x 14mm 134131 60	C Conjunto Minifix 06 Haste/Tambor	D Cavilha 6 x 30mm 134028 16	E Anel Fixador c/ Porca Ø26mm 134046 12
F Parafuso Allen 1/4" x 70mm - Tampinha 134074 12	G Paraf. Escareado 7,0 x 40mm 134033 30	H Par Corrediça 350mm 134132 02	I Fecho Magnético 134110 01	J Dobradiça Canto Falso Caneco Ø26mm 134419 02
K Cantoneira 2 Furos 17 x 17mm Escala 1:4 134010 04	L Paraf. Chipboard 3,5 x 35mm 134009 08	M Pregos Fundos 10x10 cc 134358 35	N Pregos Estrado 12 x 12 - c/c 134004 35	O Perfil "H" 980mm 134413 03
P Tampa Paraf. Ø10mm 134069 18	Q Tampa Paraf. Ø13mm 134007 12	R Chave Zeta Z 134047 01		



PASSO A PASSO DA MONTAGEM

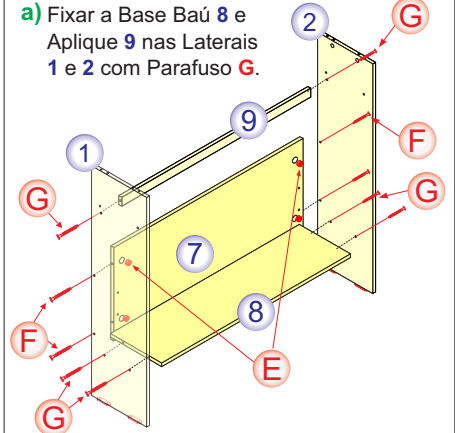
Forrar o chão com o papelão da embalagem para montagem.

- 1º a)** Fixar as sapatas **A** nas Laterais cabec. **1** e **2**; e peseira **3**, Com parafuso **B**.
b) Fixar as Hastes Girofix **C** no Tampo **5**.



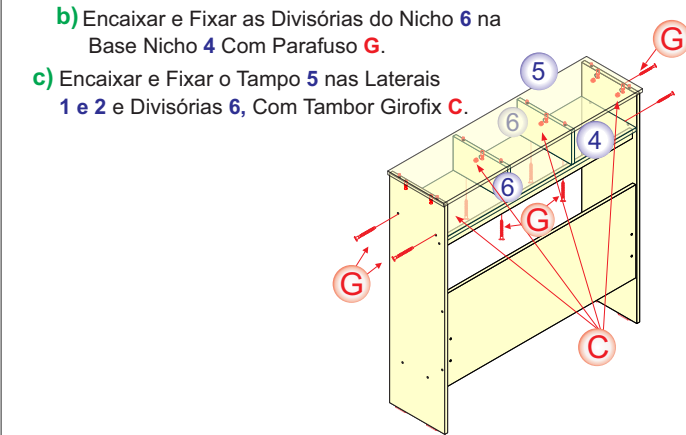
- c)** Fixar as Cavilhas **D** nas Divisórias Nicho **6**.

- 2º a)** Fixar a Chapa Cabec. **7** nas Laterais **1** e **2** Com Porca **E** e parafuso **D**.



- b)** Fixar a Base Baú **8** e Aplique **9** nas Laterais **1** e **2** com Parafuso **G**.

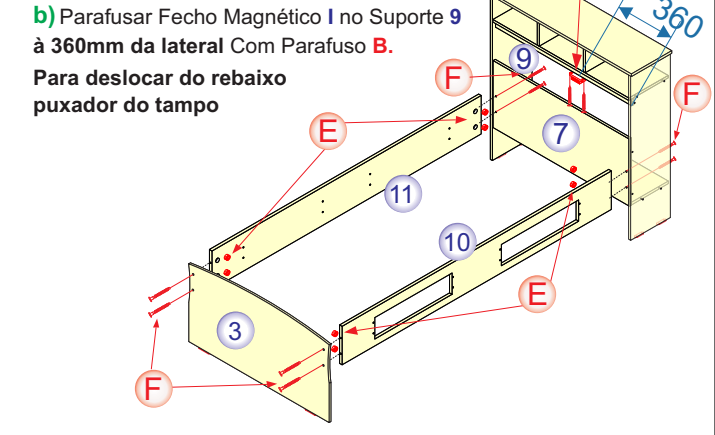
- 3º a)** Parafusar a Base Nicho **4** nas Laterais Cabeceira **1** e **2**, Com parafuso **G**.



- b)** Encaixar e Fixar as Divisórias do Nicho **6** na Base Nicho **4** Com Parafuso **G**.

- c)** Encaixar e Fixar o Tampo **5** nas Laterais **1** e **2** e Divisórias **6**, Com Tambor Girofix **C**.

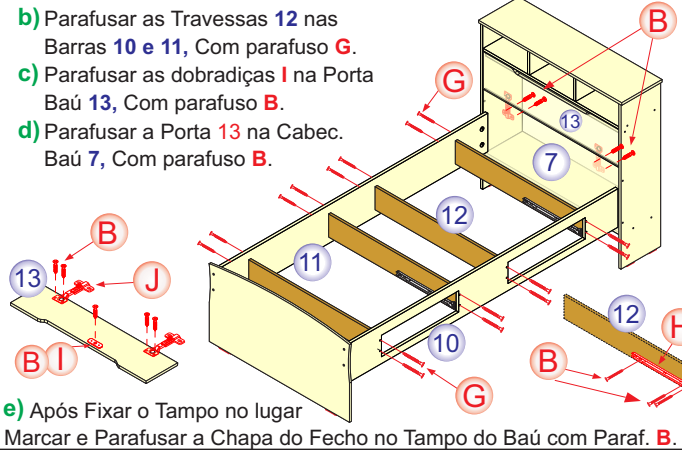
- 4º a)** Parafusar as Barras **10** e **11** na Cabec. **7** e Peseira **3**, Com Porca **E** e Parafuso **F**.



- b)** Parafusar Fecho Magnético **I** no Suporte **9** à **360mm** da lateral Com Parafuso **B**.

- Para deslocar do rebaixo puxador do tampo**

- 5º a)** Parafusar as Laterais Corrediças **H** nos Suportes **12** Com Parafuso **B**. **Observar para que a corrediça forme par.**



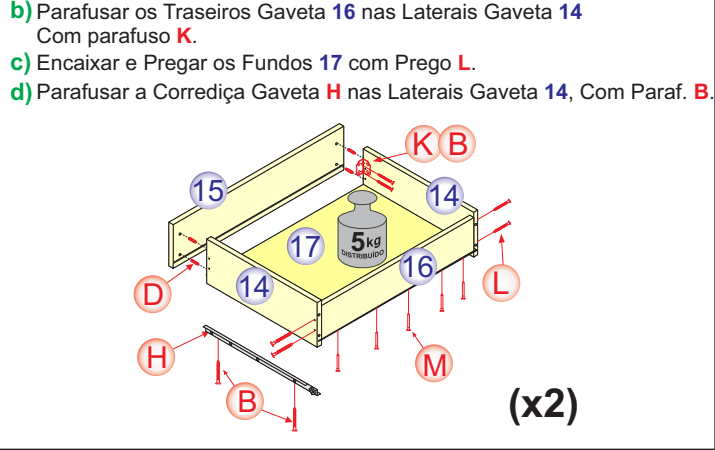
- b)** Parafusar as Travessas **12** nas Barras **10** e **11**, Com parafuso **G**.

- c)** Parafusar as dobradiças **I** na Porta Baú **13**, Com parafuso **B**.

- d)** Parafusar a Porta **13** na Cabec. Baú **7**, Com parafuso **B**.

- e)** Após Fixar o Tampo no lugar Marcar e Parafusar a Chapa do Fecho no Tampo do Baú com Paraf. **B**.

- 6º a)** Parafusar as Laterais Gaveta **14** nas Frontes Gaveta **15** Com Cavilha **D**, Cantoneira **J** e Parafuso **B**.



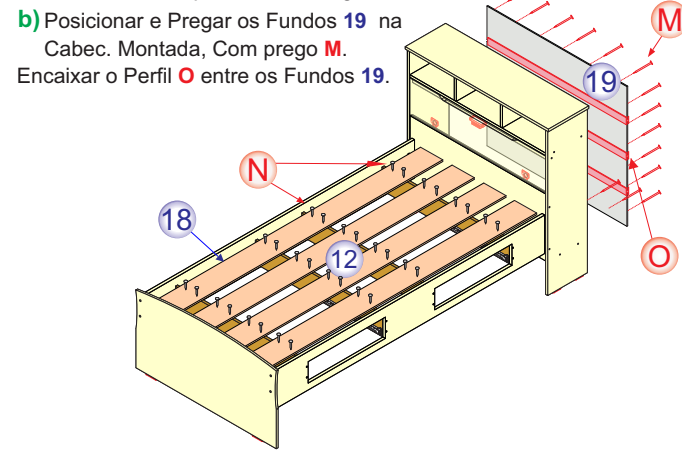
- b)** Parafusar os Traseiros Gaveta **16** nas Laterais Gaveta **14** Com parafuso **K**.

- c)** Encaixar e Pregar os Fundos **17** com Pregos **L**.

- d)** Parafusar a Corrediça Gaveta **H** nas Laterais Gaveta **14**, Com Paraf. **B**.

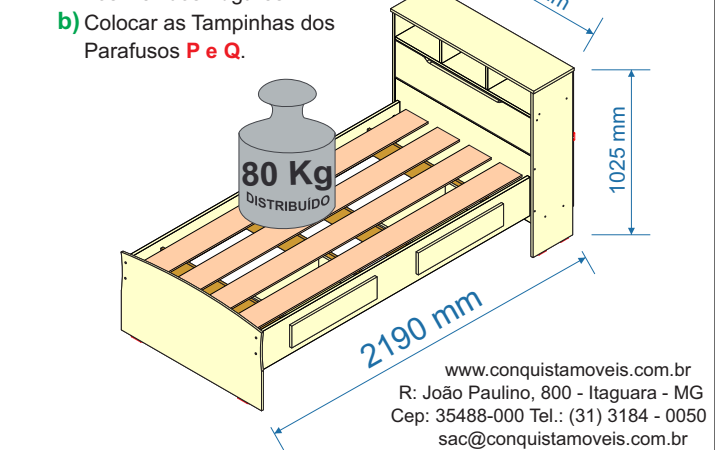
- e)** Após Fixar o Tampo no lugar Marcar e Parafusar a Chapa do Fecho no Tampo do Baú com Paraf. **B**.

- 7º a)** Posicionar e Pregar as Ripas **18** nas Travessas **12** num Espaço-mento adequado, Com Pregos **N**.



- b)** Posicionar e Pregar os Fundos **19** na Cabec. Montada, Com prego **M**. Encaixar o Perfil **O** entre os Fundos **19**.

- 8º a)** Posicionar e Encaixar as Gavetas nos Devidos Lugares.



- b)** Colocar as Tampinhas dos Parafusos **P** e **Q**.