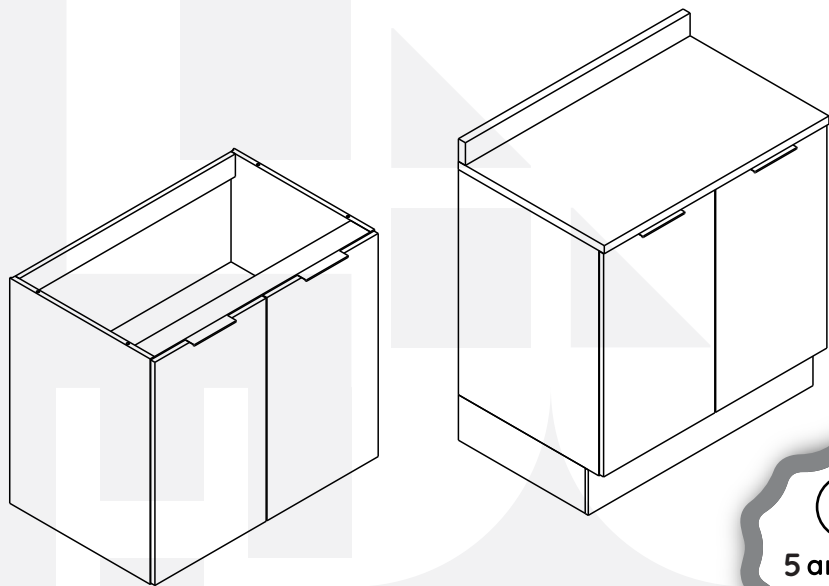


madeiramadeira

CABECASA



**BALCÃO 2 PORTAS 80CM
COM/SEM TAMPO E
RODAPÉ IPANEMA**



Conheça nossos
produtos CabeCasa



Preserve a Segurança da sua Família!
Fixação **Obrigatória** do produto na parede

CabeCasa

Casa e Decoração por MadeiraMadeira

Caber é fazer dar certo.

E para caber na sua vida, criamos a CabeCasa.

Ao invés da gente dizer o que cabe

Fomos perguntar para quem sabe: você, cliente Madeira.

Agora cabe no bolso, cabe na vida

Cabe o que você quiser que caiba.

Cabe em casa.

CabeCasa é a primeira marca original MadeiraMadeira, conheça nossa loja:



+ de **10 anos**
de mercado




+ de **8 mil**
entregas por dia



+ de **5 milhões**
de clientes

Como trocar seu produto

Para caber na sua vida, tem que caber mais transparência. Se o seu produto CabeCasa chegou com algum defeito, **você tem 7 dias para solicitar a troca**, saiba como agora mesmo.

- 1 Tenha em mãos: as fotos das peças com defeito; nome; código (como está aqui no manual) e quantidade de peças com defeito
- 2 Acesse o chat em nosso site, clicando no ícone 
- 3 Selecione o seu pedido, e depois a opção "Quero trocar um produto."
- 4 Pronto, agora é só preencher as informações e enviar. Vamos entrar em contato por e-mail e te dar todas as instruções.

CABE NO BOLSO • CABE NA VIDA • CABE EM CASA

Garantia Cabecasa

A MadeiraMadeira garante que o produto está isento de defeitos de material e fabricação durante período de tempo a contar partir do recebimento do produto com a assinatura de recebimento do mesmo:

- 90 dias (garantia legal) - Abrange o acabamento de peças, defeitos de costura, revestimentos, partes e peças sujeitas a desgaste natural. Neste tipo de garantia o cliente deve acionar o canal de vendas no qual fez a compra.
- Produtos com 2 anos (garantia estrutural) - Estão inclusos aqui, defeitos estruturais que possam comprometer o correto funcionamento do produto.
- Produtos com 5 anos (garantia estrutural) - Estão inclusos aqui, defeitos estruturais que possam comprometer o correto funcionamento do produto.

O presente termo e as garantias aplicam-se apenas ao território nacional.

Solicitação da Garantia

Aconselhamos que a caixa deva ser aberta no momento do recebimento do produto e que a qualidade do mesmo seja verificada, desta forma podemos solucionar eventuais problemas o mais rápido possível. Ocorrendo algum problema dentro do prazo de 90 dias, o consumidor deve entrar em contato com o canal de vendas seguindo as orientações do mesmo.

Em casos de garantia superior a 90 dias, o consumidor deve entrar em contato com a central de atendimento ao cliente através da área www.madeiramadeira.com.br/central-de-ajuda ou www.madeiramadeira.com.br/garantia-cabecasa, que lhe trará as orientações necessárias.

A MadeiraMadeira caberá a responsabilidade de realizar uma análise prévia do produto através de fotos e vídeos, em caso de parecer positivo (comprovado defeito) a empresa arcará com custo de transporte envio de peças e produtos. É reservado o direito da empresa de reter o produto ou a(s) peça(s) danificada(s). Com a comprovação de defeito no produto, a MadeiraMadeira poderá optar pela substituição total ou parcial de peças. Esta se reserva no direito de realizar os serviços de reposição de partes de peças e componentes que constatem satisfatoriamente a existência de defeito de material ou de manufatura. Se, no momento em que ocorrer a assistência o mesmo produto ou seus materiais não estiverem disponíveis, a empresa poderá substituí-los por de igual qualidade e valor equivalentes a nova linha de produção.

Perda de Garantia


Fica determinado que a garantia perderá efeito nos casos:

- Desgaste em parte e/ ou peças e acabamento decorrentes de uso intenso ou exposição a condições extremas, incluindo, mas não se limitando a exposição ao frio e calor intensos, luz direta do sol, chuva, umidade excessiva, maresia, entre outros;
- Danos causados durante o transporte, quando estes não tiverem sido executados pela MadeiraMadeira e, principalmente, não há cobertura de danos decorrentes de transportes e mudanças de endereço do cliente;
- Danos decorrente da má utilização do produto, esforços indevidos ou qualquer uso diverso daquele orientado pela MadeiraMadeira, bem como no caso de montagem em desacordo com o manual de instruções ou no caso de o cliente ou prestador de serviços por este contratado, vir a realizar alterações na estrutura ou acabamento do produto diferente da forma como o produto foi entregue;
- Não há cobertura por danos causados por descuido, limpeza e/ou manutenção em desacordo com as instruções repassadas pela MadeiraMadeira ou no caso de danos causados por prestadores de serviços de limpeza ou conserto contratados pelo cliente;
- Não se aplica a danos causados por materiais corrosivos como ácidos, solventes, tintas e fluidos corporais;
- Danos causados por acidentes, quedas, sinistros, ataques de pragas ou agentes da natureza. Ou ainda danos decorrentes de corrosão devido a falta de limpeza, manutenção com produtos inadequados ou conservação em lugares diversos daqueles indicados pela MadeiraMadeira (excetuados os produtos destinados ao uso nestas condições);
- Esta garantia não cobre afrouxamento de tecido ocorrido com o uso e pelo desgaste natural do tecido bem como pela deformação do enchimento ou espuma e pelo desalinhamento de costuras eventualmente advindas com o tempo de uso;
- Produtos enviados a título de amostra não são cobertas por garantia.
- Produtos sem Nota Fiscal não possuem garantia.

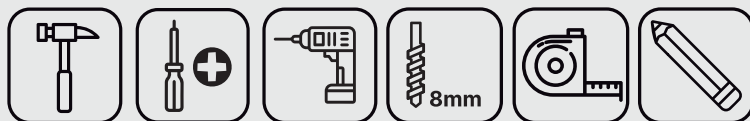
CABE NO BOLSO • CABE NA VIDA • CABE EM CASA


Prepare-se para a montagem

- Confira as peças, componentes e se já tem em mãos as ferramentas necessárias.
- Para proteger seu móvel, coloque as peças sobre um tapete.
- Para realizar a montagem é necessário 2 pessoas. Convide sua família ou amigos pra montar com você.
- Este produto tem grau de dificuldade: **AVANÇADO**. Exige experiência para realizar a montagem, pode ser desafiador. Que tal chamar um profissional de montagem?

 Se ficar alguma dúvida, é só falar com a gente pelo chat do site.














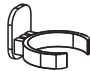

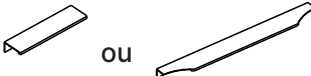



Para realizar a montagem você vai precisar dessas ferramentas:



 Faça utilização da régua abaixo para medir as ferragens.



LISTA DE FERRAGENS

REF.	DESCRIÇÃO	ILUSTRAÇÃO	QTD.
A	Parafuso minifix		8
B	Cavilha 8x30mm		18
C	Paraf. cab. chata 3,5x14mm		42
D	Dobradiça caneco 35mm		4
E	Paraf. cab. chata 3,5x25mm		2
F	Paraf. cab. chata 3,5x50mm		2
G	Pé de cozinha regulável		4
H	Tambor minifix		8
I	Prego 10x10		29
J	Bucha plástica Ø8mm		2
K	Tapa furo adesivo		12
L	Paraf. cab. tampinha 7x40mm		4
M	Paraf. cab. flangeada 5x60mm		2
N	Presilha do rodapé		6
O	Cantoneira L metal 2 furos		4
P	Puxadores		2
Q	Garra metálica p/ fundo do móvel		7
R	Capa para suporte de fixação "L"		2
S	Suporte de fixação "L"		2

LISTA DE PEÇAS

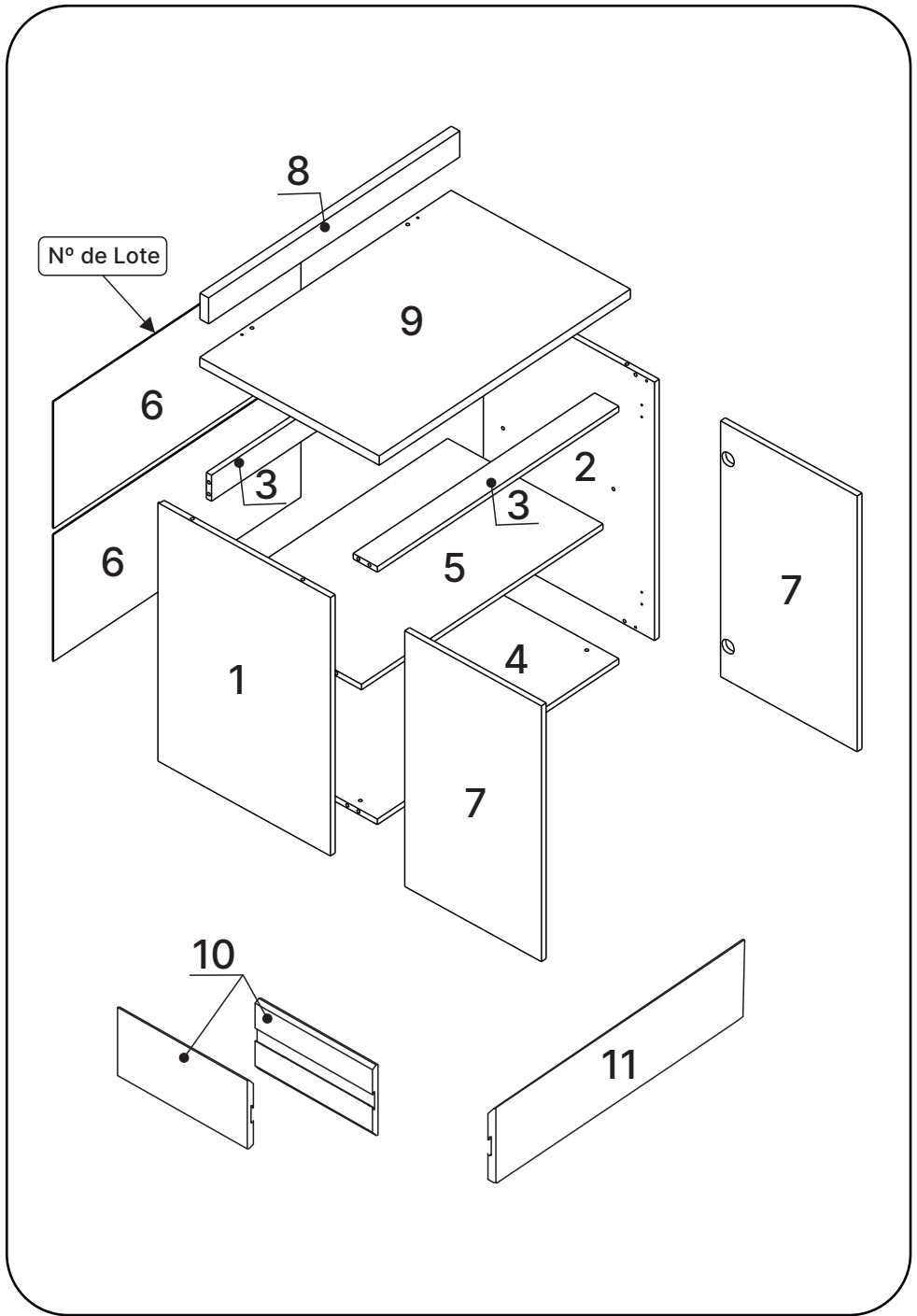
Nº PEÇA	CÓD. FORNECEDOR	DESCRIÇÃO	QTD	DIMENSÕES (mm)			PESO UNT (KG)
				COMP.	LARG.	ESP.	
01	50.316.073	Lateral Esquerda	01	695	500	15	3,68
02	50.316.074	Lateral Direita	01	695	500	15	3,68
03	50.316.040	Travessa	02	769	70	15	0,57
04	50.316.036	Base Inferior	01	769	496	15	4,04
05	50.316.075	Prateleira	01	769	450	15	3,67
06	50.316.046	Costa	02	341	788	3	0,72
07	Variação de cor	Porta Direita/Esquerda	02	688	396	15	2,89

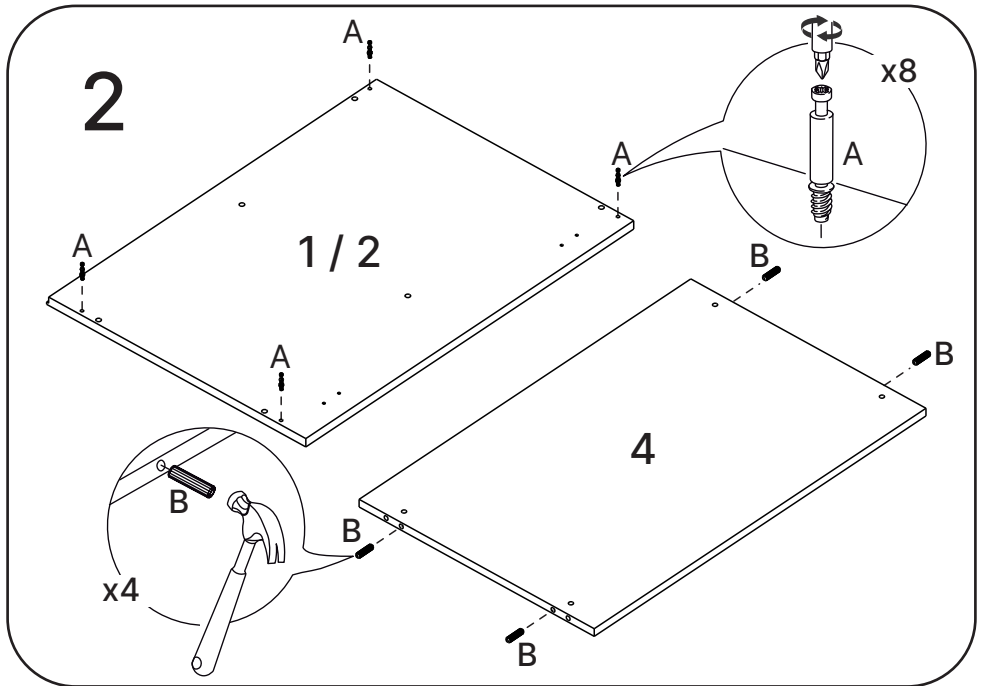
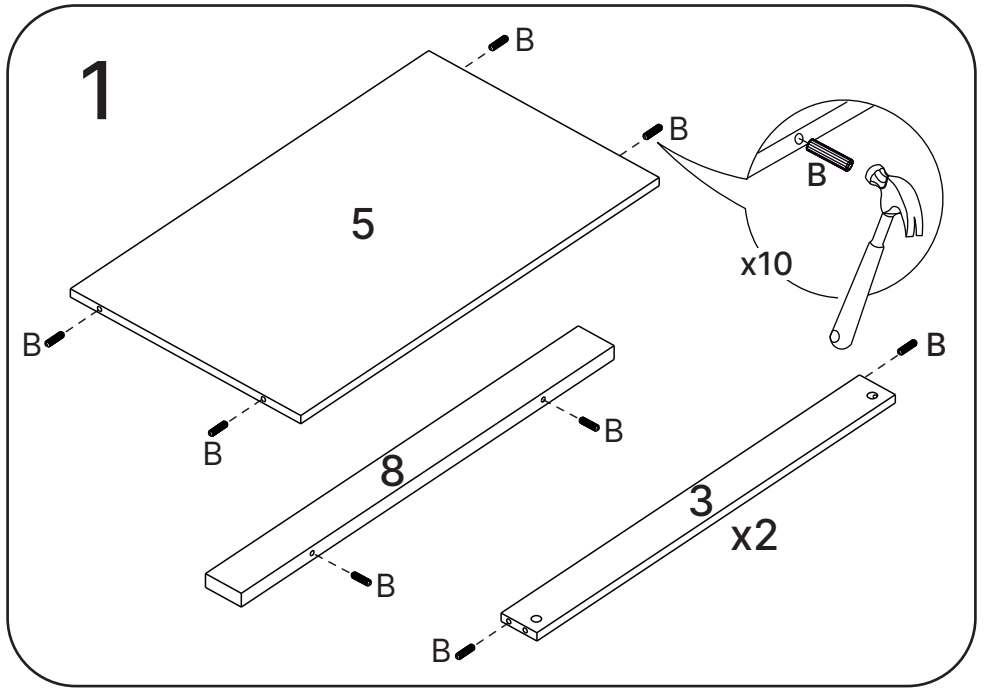
OPCIONAL

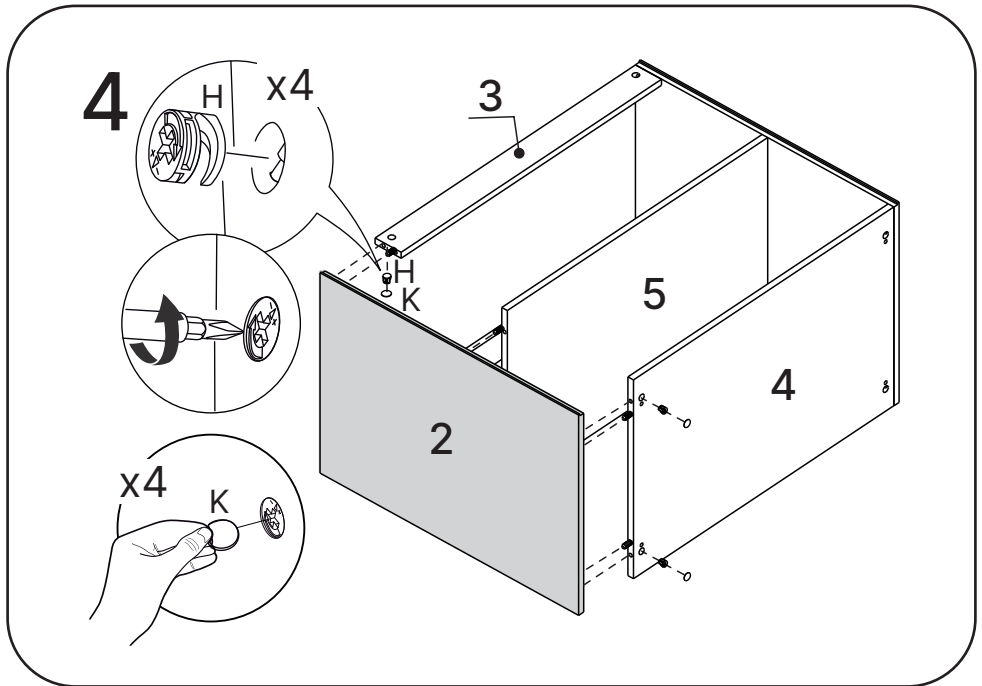
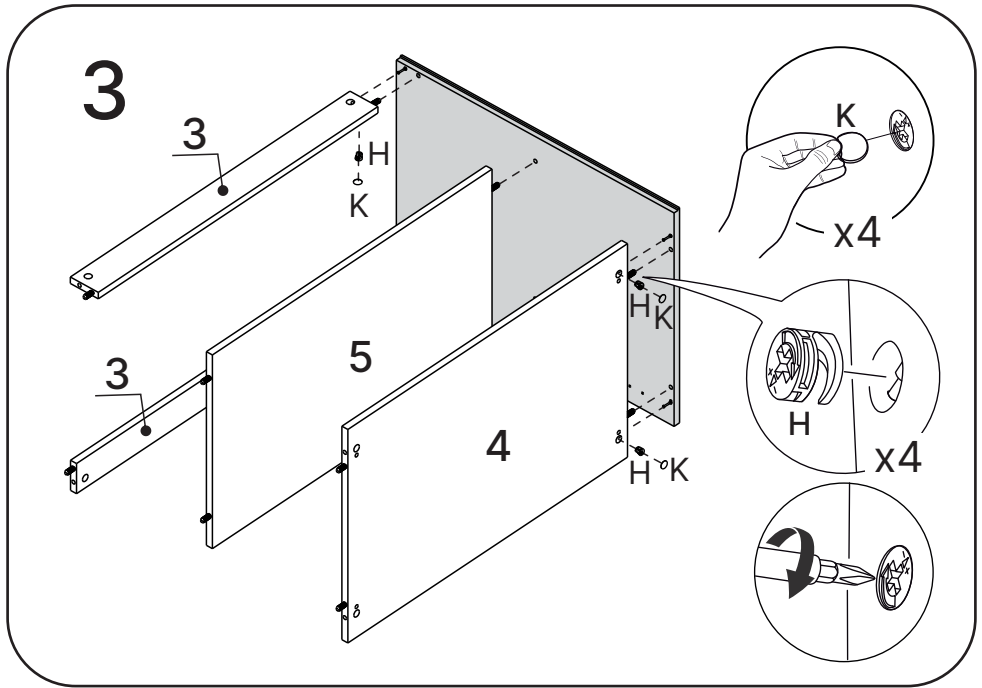
Nº PEÇA	CÓD. FORNECEDOR	DESCRIÇÃO	QTD	DIMENSÕES (mm)			PESO UNT (KG)
				COMP.	LARG.	ESP.	
08	Variação de cor	Rodatampo	01	800	70	25	1,00
09	Variação de cor	Tampo	01	800	520	25	7,40
10	Variação de cor	Rodapé Lateral	02	449	140	11	0,70
11	Variação de cor	Rodapé Frontal	01	800	140	11	
12	Variação de cor	Tampo Usinado 4B	01	800	520	25	4,00
13	Variação de cor	Tampo Usinado 5B	01	800	520	25	3,40

PEÇAS COM VARIAÇÃO DE COR

Nº PEÇA	CÓD. FORNECEDOR (CORES)					DESCRIÇÃO
	BRANCO	ACÁCIA	VERDE	AZUL	MÁRMORE	
07	50.316.015	50.316.017	50.316.025	50.316.023	-	Porta Direita/Esquerda
08	-	50.316.079	-	-	50.316.077	Rodatampo
09	-	50.316.078	-	-	50.316.076	Tampo
10	100.07.0905	100.07.0906	100.07.0907	100.07.0908	-	Rodapé Lateral
11						Rodapé Frontal
12	-	50.316.168	-	-	50.316.167	Tampo Usinado 4B
13	-	50.316.170	-	-	50.316.169	Tampo Usinado 5B

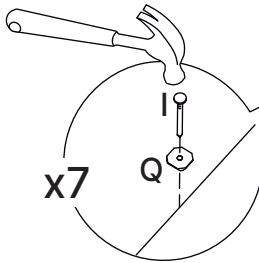
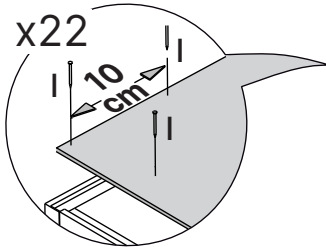






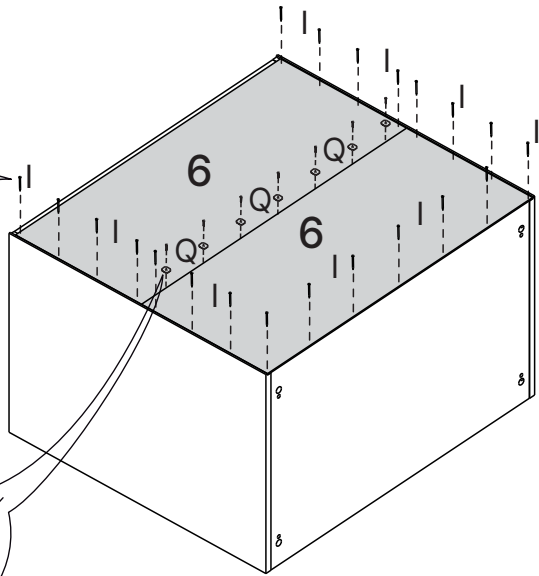
5

x22



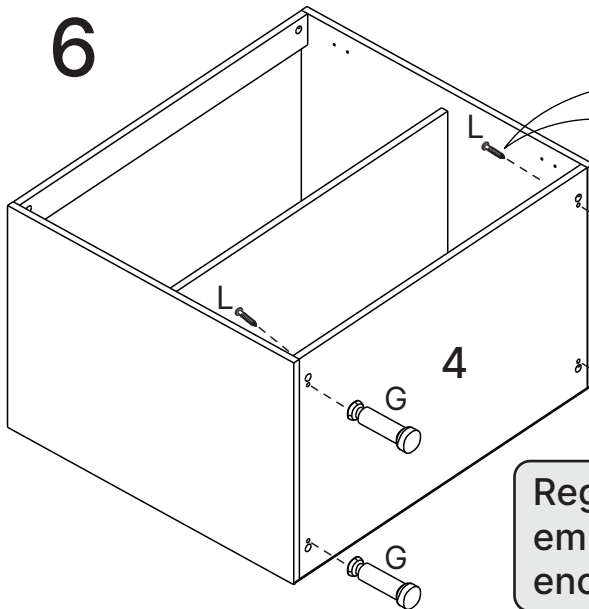
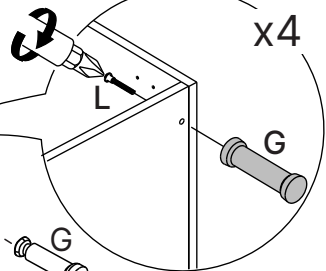
x7

Q



6

x4

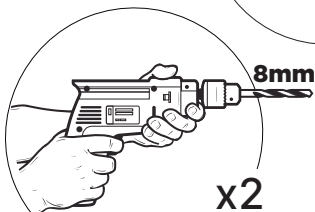
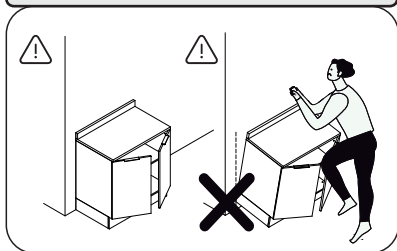
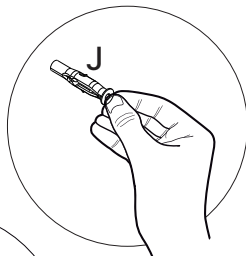


Regular pé nivelador em 140mm para encaixe do rodapé

7



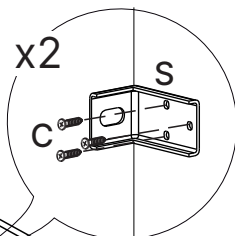
Preserve a Segurança da sua Família!
Fixação Obrigatória do produto na parede.



8mm

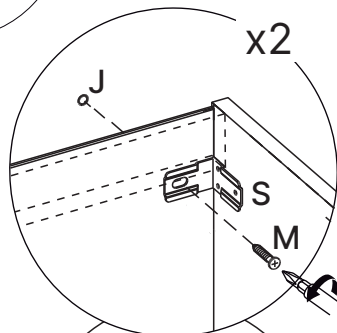
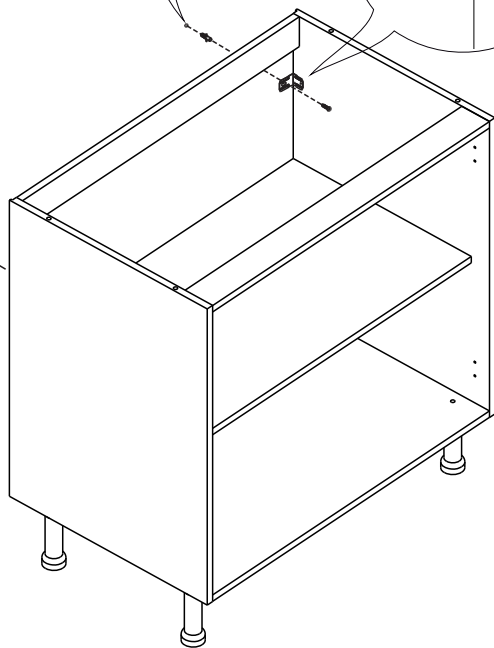
x2

x2



S

C

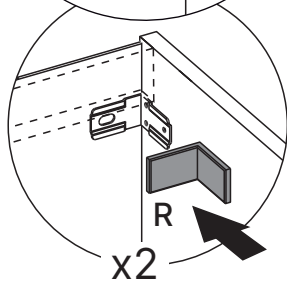


x2

J

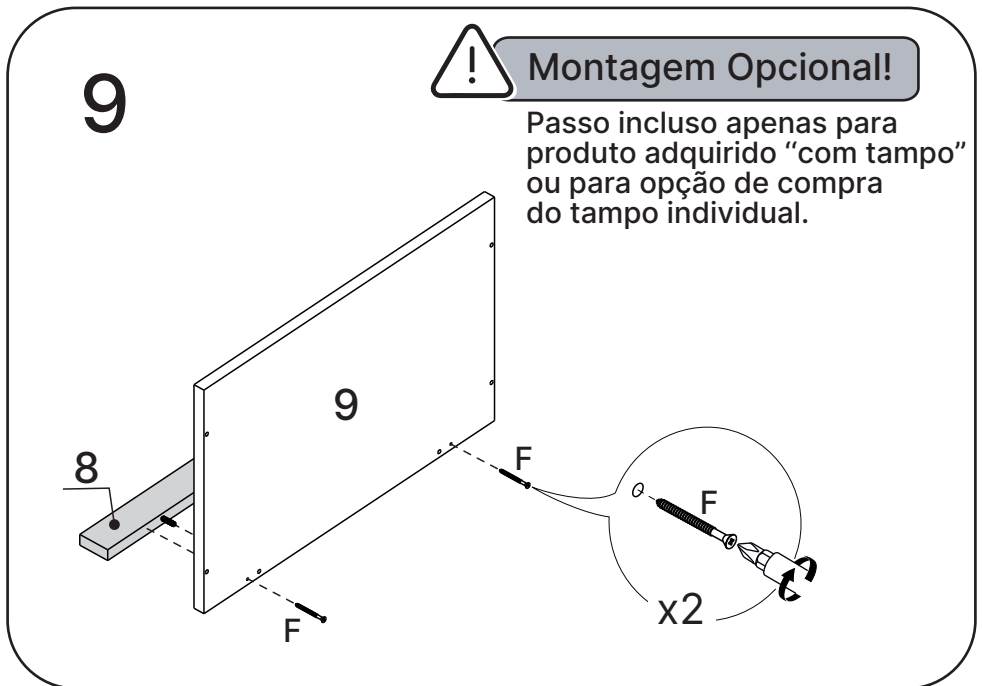
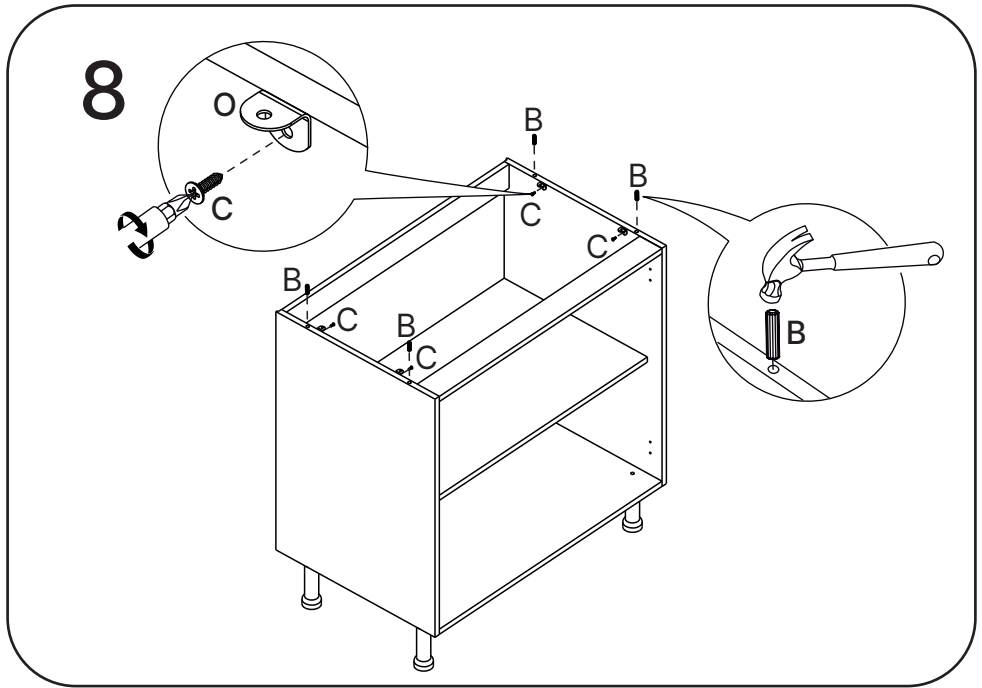
S

M

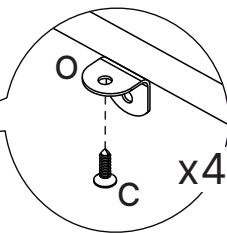
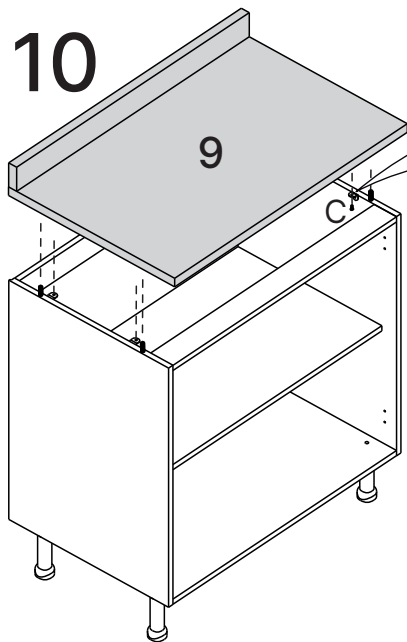


x2

R



10

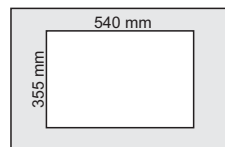
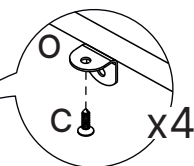
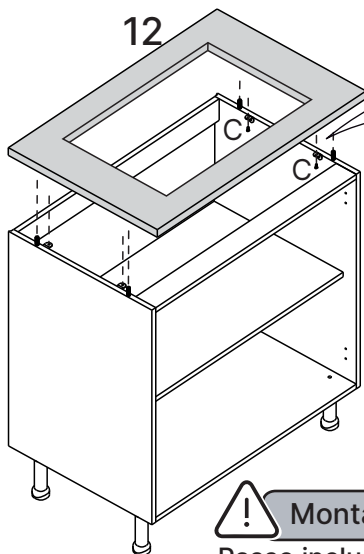


Montagem Opcional!

Passo incluso apenas para produto adquirido "com tampo" ou para opção de compra do tampo individual.

11

Este tampo é indicado para ser usado sobre o Balcão 80cm Ipanema e é recomendado para instalação de aparelhos Cooktop 4 Bocas. É crucial que o cliente siga as orientações de instalação fornecidas pelo fabricante do seu eletrodoméstico, para garantir uma montagem segura e eficaz. Verifique antes se as dimensões de recorte são compatíveis com o seu aparelho Cooktop, garantindo um encaixe adequado e seguro.



Montagem Opcional!

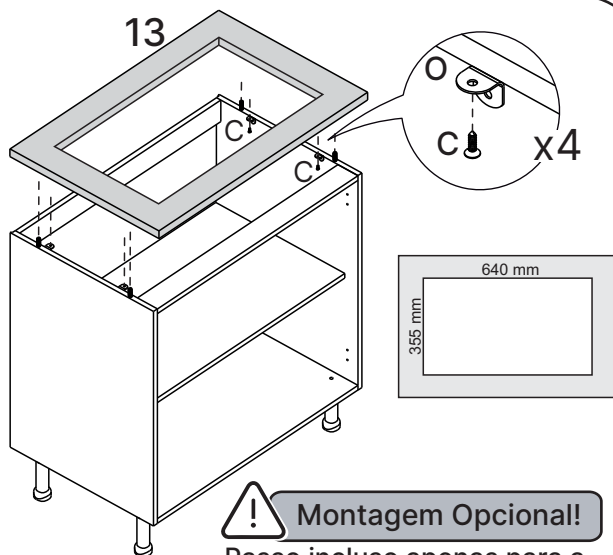
Passo incluso apenas para a compra individual do produto "Tampo c/Recorte para Cooktop 4 Bocas 80cm Ipanema"

12

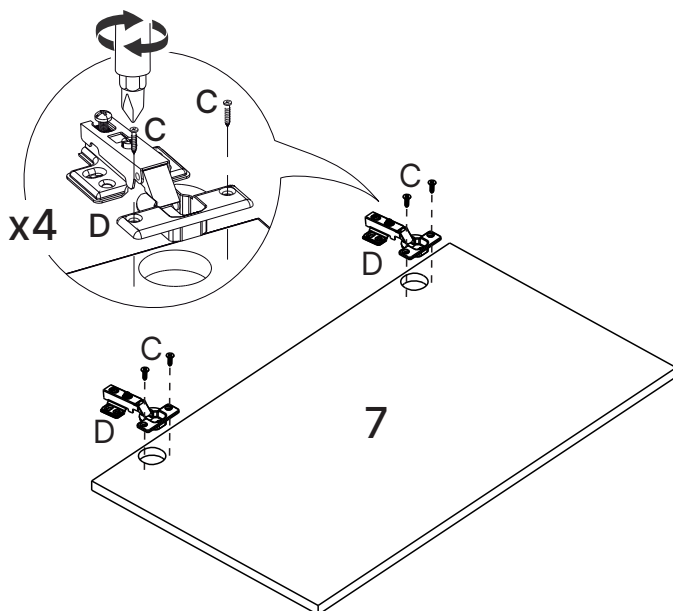
Este tampo é indicado para ser usado sobre o Balcão 80cm Ipanema e é recomendado para instalação de aparelhos Cooktop 5 Bocas.

É crucial que o cliente siga as orientações de instalação fornecidas pelo fabricante do seu eletrodoméstico, para garantir uma montagem segura e eficaz.

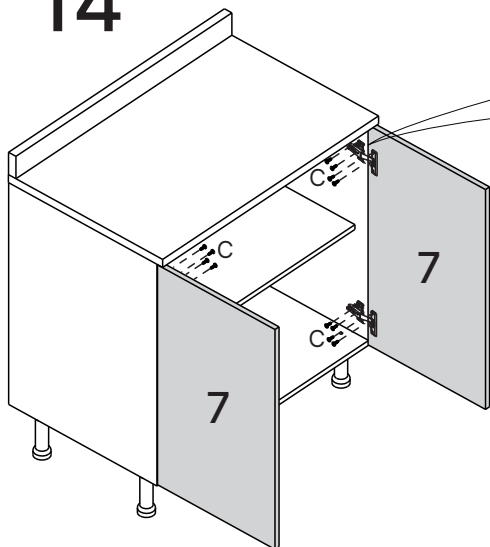
Verifique antes se as dimensões de recorte são compatíveis com o seu aparelho Cooktop, garantindo um encaixe adequado e seguro.



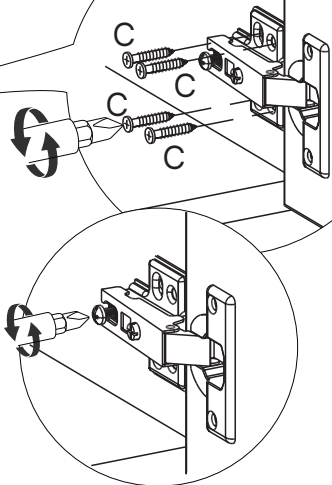
13 2x



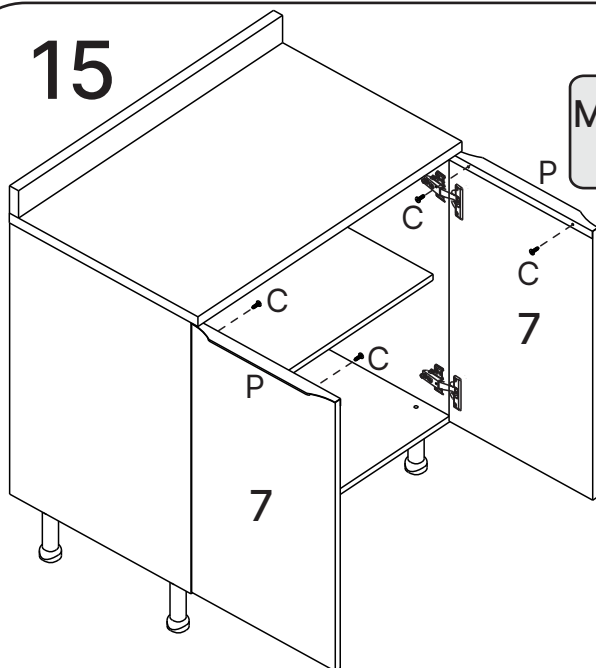
14



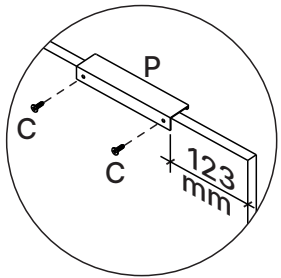
x4



15



Modelo do Puxador
opcional

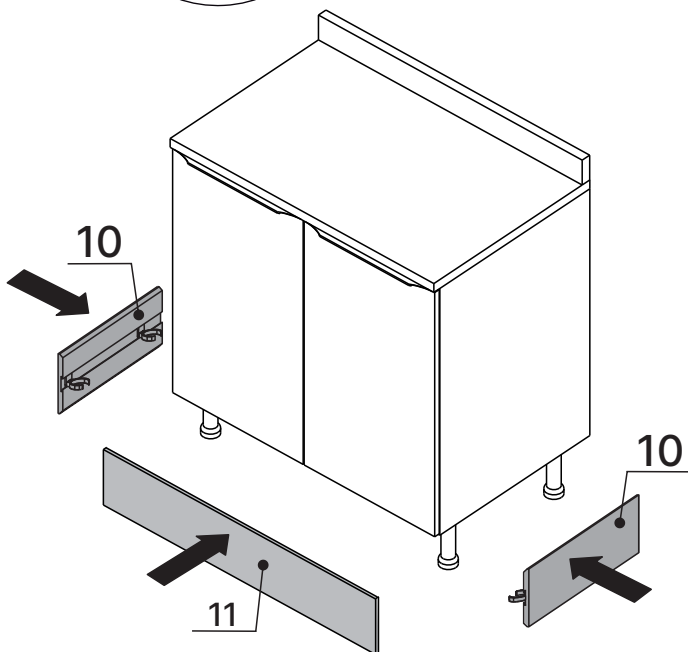
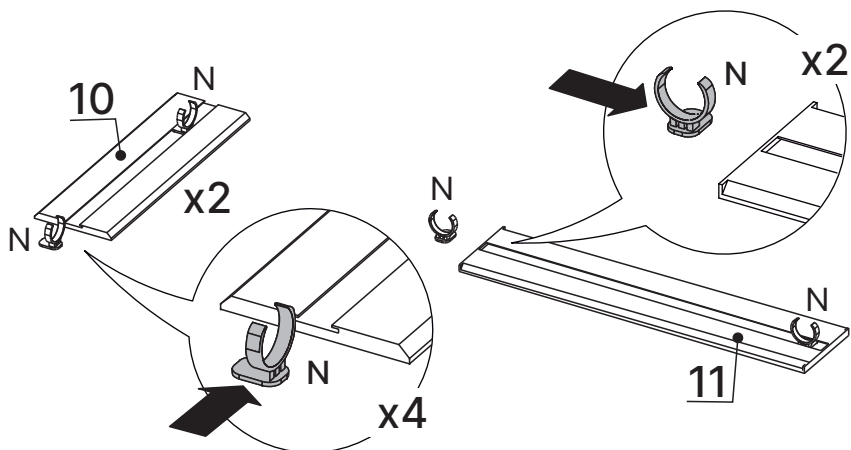


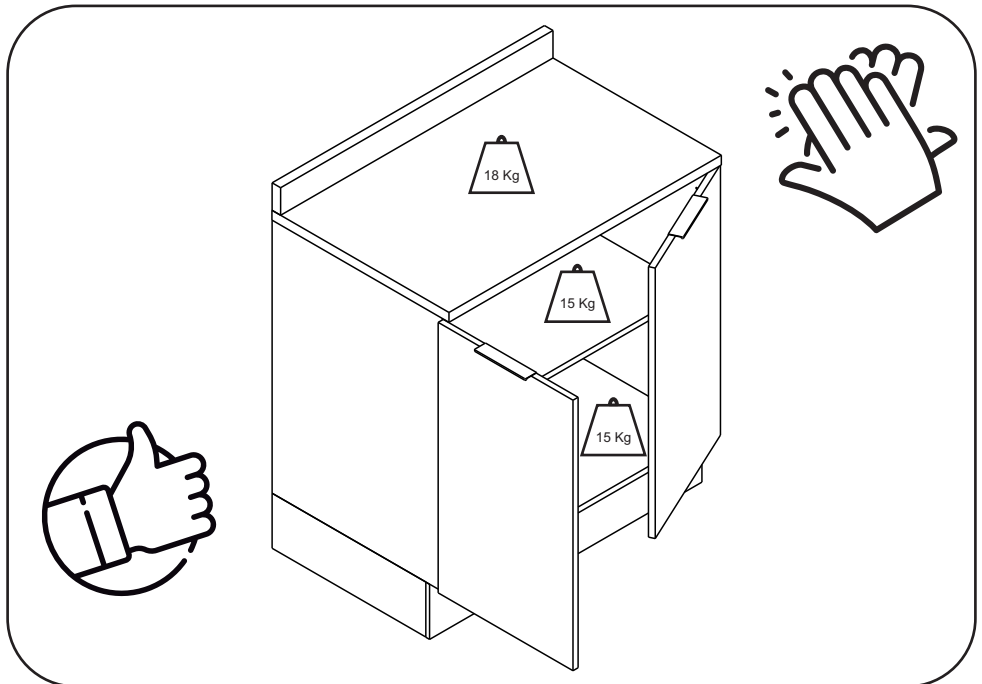
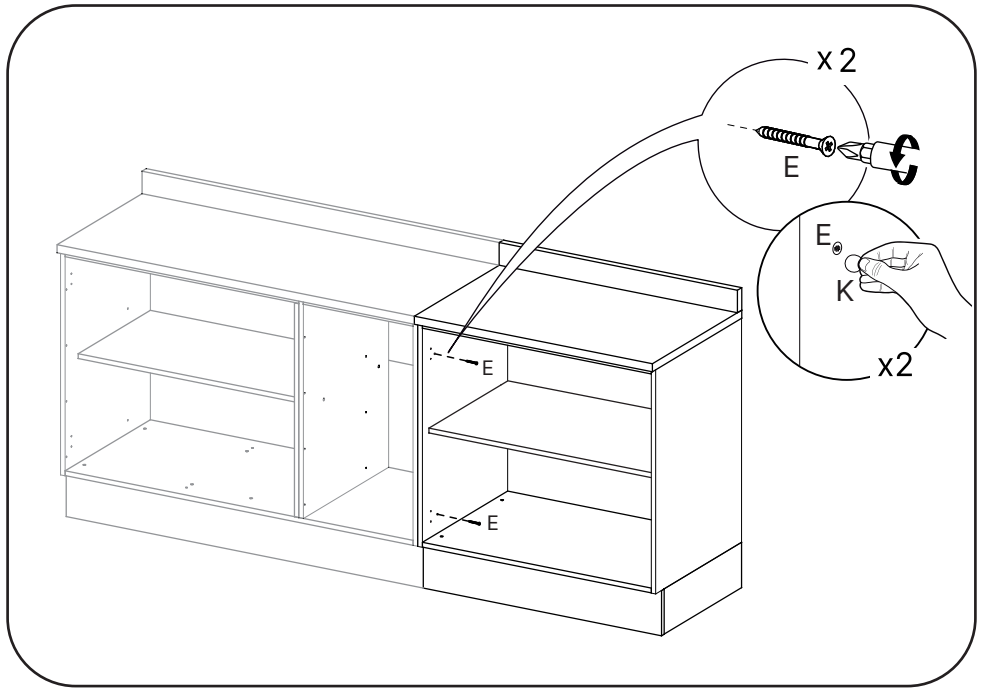
16



Montagem Opcional!

Passo incluso apenas para produto adquirido "com rodapé" ou para opção de compra do rodapé individual.





Dicas para assegurar a garantia e prolongar a vida útil do seu móvel

Limpeza

Use um pano macio, levemente umedecido com água. É possível o uso de detergente neutro, ou sabão neutro com água.

Manutenção

Para garantir estabilidade e durabilidade, é recomendado reapertar os parafusos de tempos em tempos.

Ventilação

A falta de ventilação e excesso de calor pode prejudicar a durabilidade e acabamento do produto.





madeira
madeira
GABE
GASA

V.01