

Assista ao vídeo de montagem  
Asista al vídeo de montaje  
Watch the assembly video

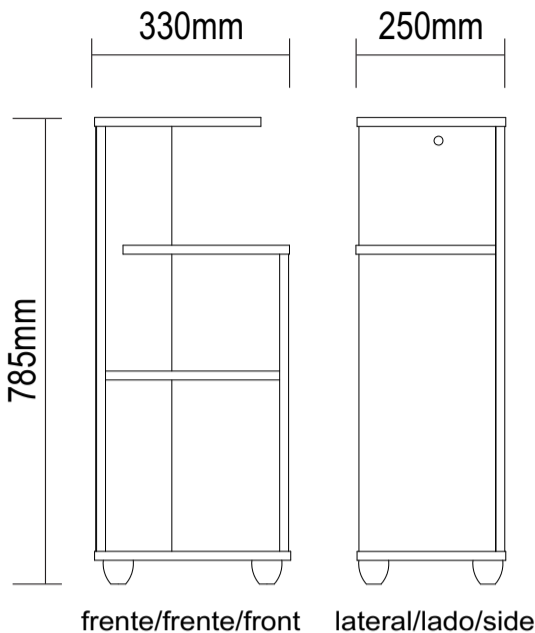
## Mesa para Telefone Bis

Mesa para Teléfono Bis / Bis Phone Table

Versão 1.0 / Versión 1.0 / 1.0 Version



Ferramentas não fornecidas



frente/frente/front lateral/lado/side

### Conservação e Limpeza

#### Conservación y Limpieza Conservation and Cleaning

Não expor o produto ao sol, altas temperaturas e umidade. Não arrastar objetos sobre a superfície do móvel (ex.: TV, DVD, aparelho de som, objetos decorativos...) e manter em local seco e arejado. Para a limpeza, utilizar um pano seco e macio. Não é necessário o uso de materiais abrasivos ou álcool.

No exponga el producto a la luz solar, las altas temperaturas y la humedad. No arrastre los objetos a través de la superficie de la unidad (por ejemplo, TV, DVD, equipo de música, objetos de decoración ...) Mantener en un lugar fresco y seco.

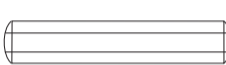

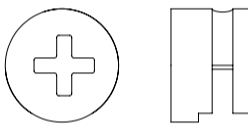

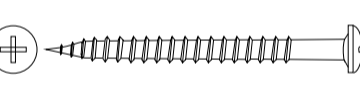

Para la limpieza, utilizar un paño seco y suave. El uso de materiales abrasivos o del alcohol no es necesario.

Do not expose the product to sunlight, high temperatures and humidity. Do not drag objects across the surface of the unit (TV, DVD, stereo, decorative objects ...) keep it in a cool dry place.

For cleaning, use a dry and soft cloth. Do not use abrasive materials or alcohol.

### Lista de Materiais

#### Lista de Materiales/ Hardware List

<b>A</b>		Cavilha / Tarugo / Dowel Ø6x30mm Madeira / Madera / Wood	<b>19</b>
<b>B</b>		Minifix / Minifix / Minifix Ø7x30mm Metal / Metal / Metal	<b>03</b>
<b>C</b>		Tambor / Tambor / Minifix Cam Ø15x12mm Metal / Metal / Metal	<b>03</b>
<b>D</b>		Tapa furo adesivo / Adhesivo / Hole Cover Ø18mm Plástico / Plastico / Plastic	<b>03</b>
<b>E</b>		Parafuso / Tornillo / Screw Ø3,5x40mm CP Metal / Metal / Metal	<b>09</b>
<b>F</b>		Sapata Aros com pino Pata Aros / Aros Foot Plástico / Plastico / Plastic Ø50x48mm	<b>04</b>

- O número na borda da peça corresponde ao manual.  
- Para retirada do número usar Lustra-Móveis, Alcool em Gel ou Borracha.  
- El número en el borde de la pieza coincide con el manual.  
- Use una goma de borrar blanca, alcohol en gel o lustrador para muebles para eliminar los números.  
- The number on the edge of the piece matches the manual.  
- Use a White eraser, Alcohol Gel or Furniture Polish to remove the numbers.

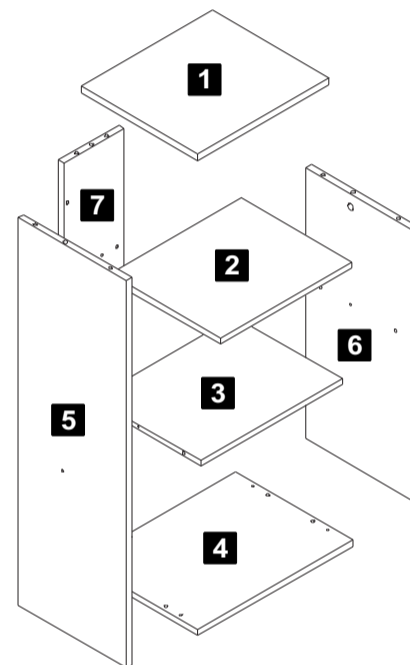


#### Legenda de cores

BR - Branco  
PR - Preto  
MR - Marrom  
RÚS - Rústico  
TAU - Tauari

#### Lista de cores dos Materiais

Cor Produto	D	F
PR TX	PR	PR
TAU TX	TAU	CZ
BR TX	BR	CZ
RÚS TX	RÚS	MR
Qty	3	4



#### Description

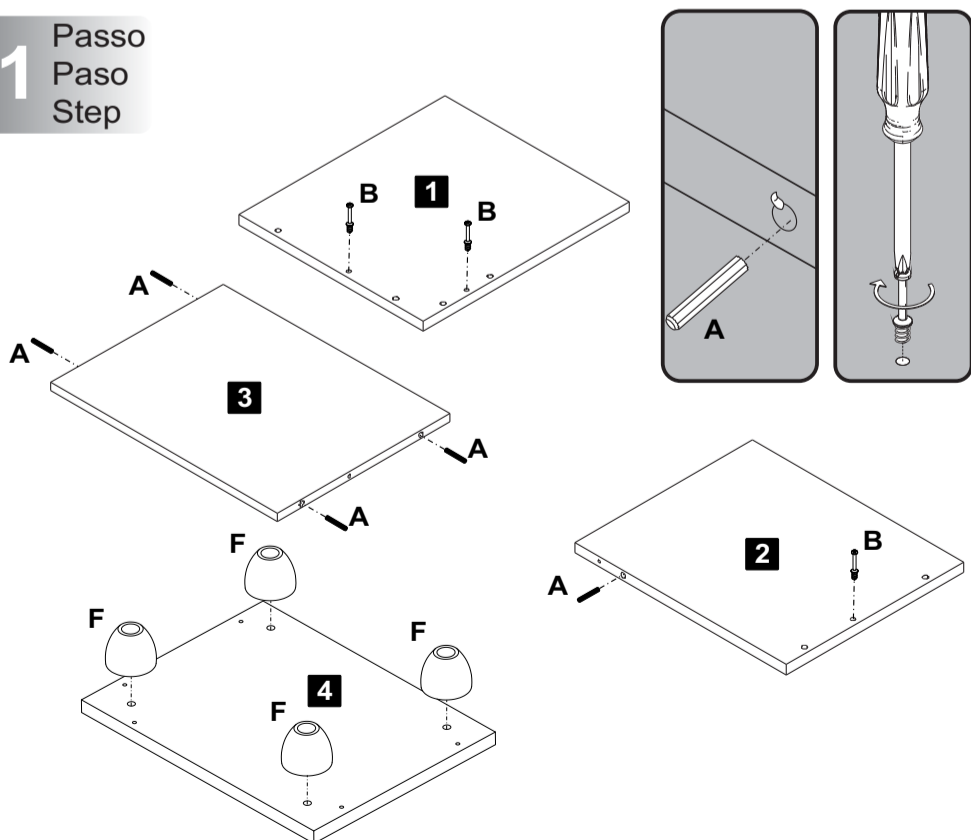
- 1- Upper top
- 2- Lower top
- 3- Shelf
- 4- Base
- 5- Left side
- 6- Right side
- 7- Back

#### Denominación

- 1- Tapa superior
- 2- Tapa inferior
- 3- Anaquel
- 4- Base
- 5- Lateral izquierda
- 6- Lateral derecha
- 7- Traseira

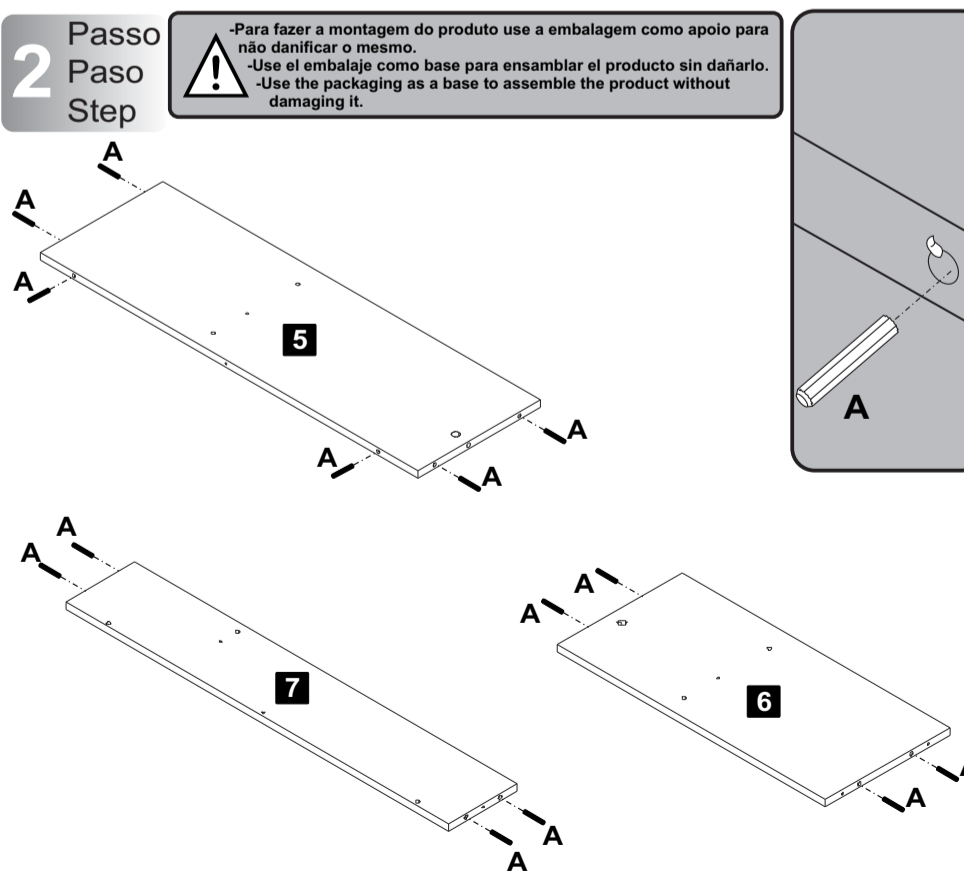
Descrição	Material	Código Preto TX	Código Branco TX	Código Rústico TX	Código Tauari TX	Qty
1- Tampo Superior (250x280x15mm)	MDF/MDP	058128	074901	074905	078842	1
2- Tampo Inferior (280x235x15mm)	MDF/MDP	058129	074902	074906	078843	1
3- Prateleira (293x225x15mm)	MDF/MDP	058130	074903	074907	078844	1
4- Base (330x250x15mm)	MDF/MDP	058131	074904	074908	078845	1
5- Lateral esquerda (715x230x15mm)	MDF/MDP	066751	066663	074909	078846	1
6- Lateral direita (500x230x15mm)	MDF/MDP	066753	066664	074910	078847	1
7- Traseira (715x128x15mm)	MDF/MDP	066754	066665	074911	078848	1

### 1 Passo Paso Step



**A** Cavilha 05 **B** Minifix Ø7x30mm 03 **F** Sapata Aros com pino 04

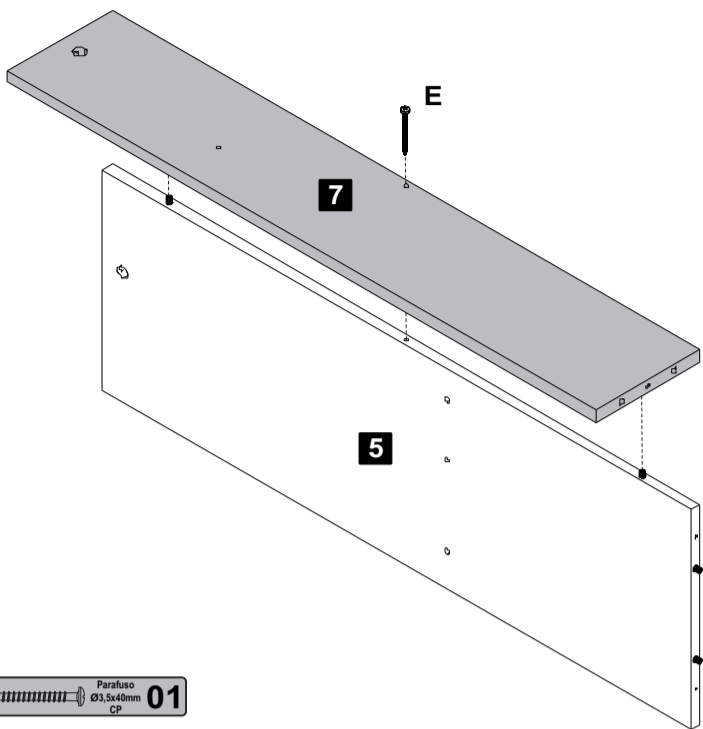
### 2 Passo Paso Step



**A** Cavilha 14

3 Passo  
Paso  
Step

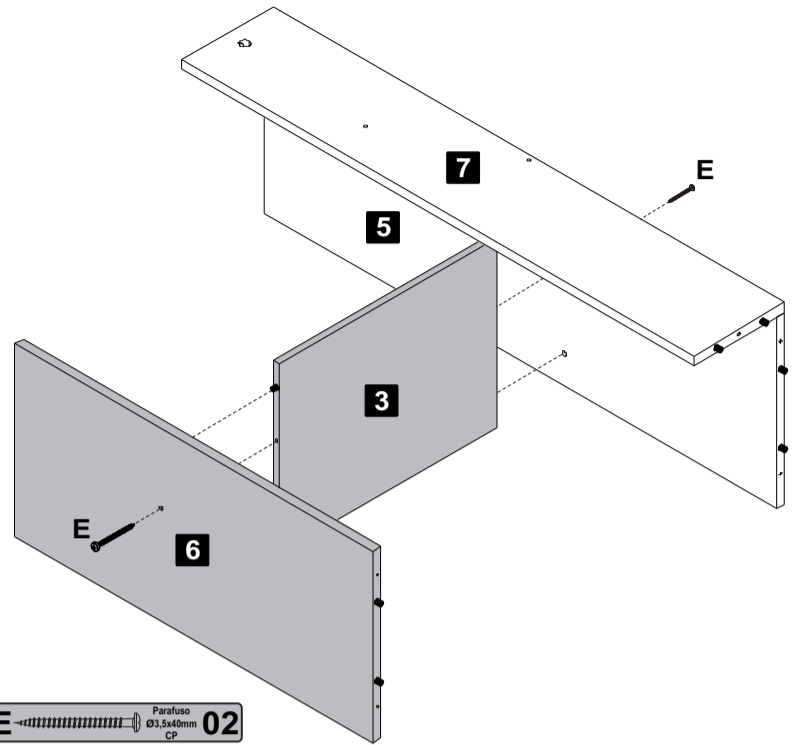
⚠ -Para fazer a montagem do produto use a embalagem como apoio para não danificar o mesmo.  
-Use el embalaje como base para ensamblar el producto sin dañarlo.  
-Use the packaging as a base to assemble the product without damaging it.



E Parafuso Ø3,5x40mm CP 01

4 Passo  
Paso  
Step

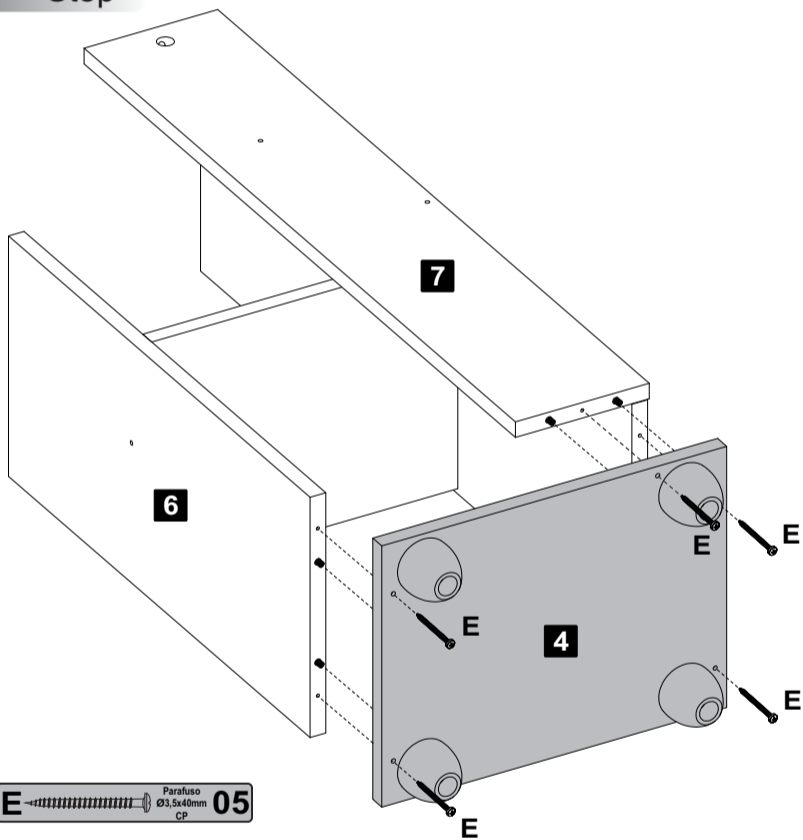
⚠ -Para fazer a montagem do produto use a embalagem como apoio para não danificar o mesmo.  
-Use el embalaje como base para ensamblar el producto sin dañarlo.  
-Use the packaging as a base to assemble the product without damaging it.



E Parafuso Ø3,5x40mm CP 02

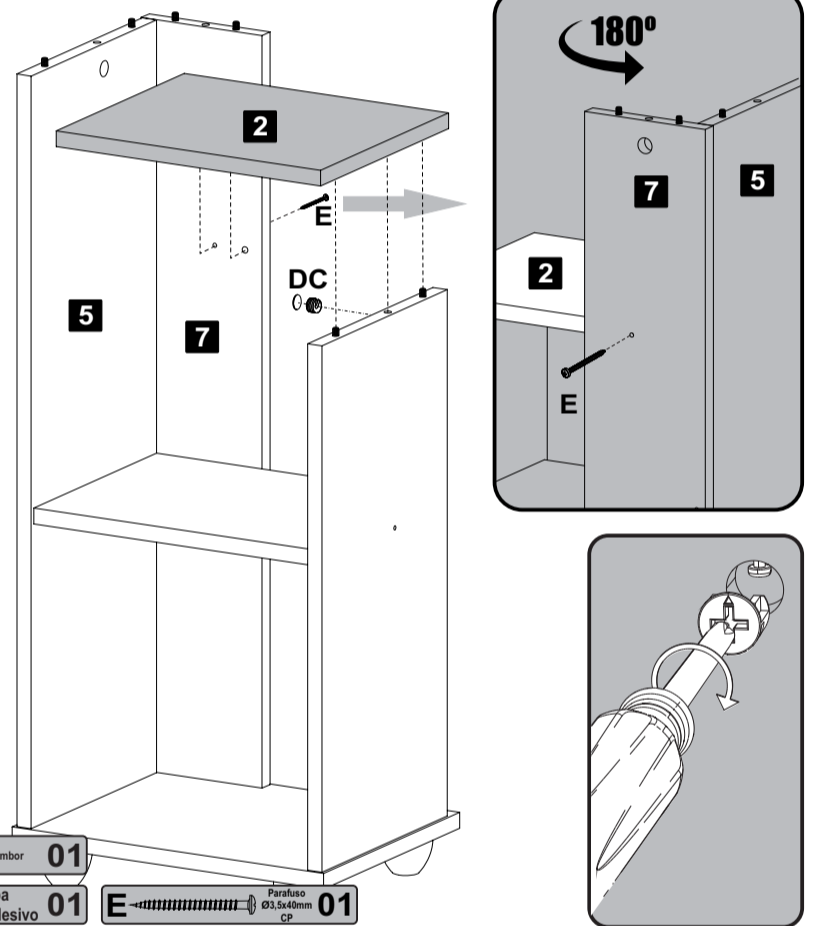
5 Passo  
Paso  
Step

⚠ -Para fazer a montagem do produto use a embalagem como apoio para não danificar o mesmo.  
-Use el embalaje como base para ensamblar el producto sin dañarlo.  
-Use the packaging as a base to assemble the product without damaging it.



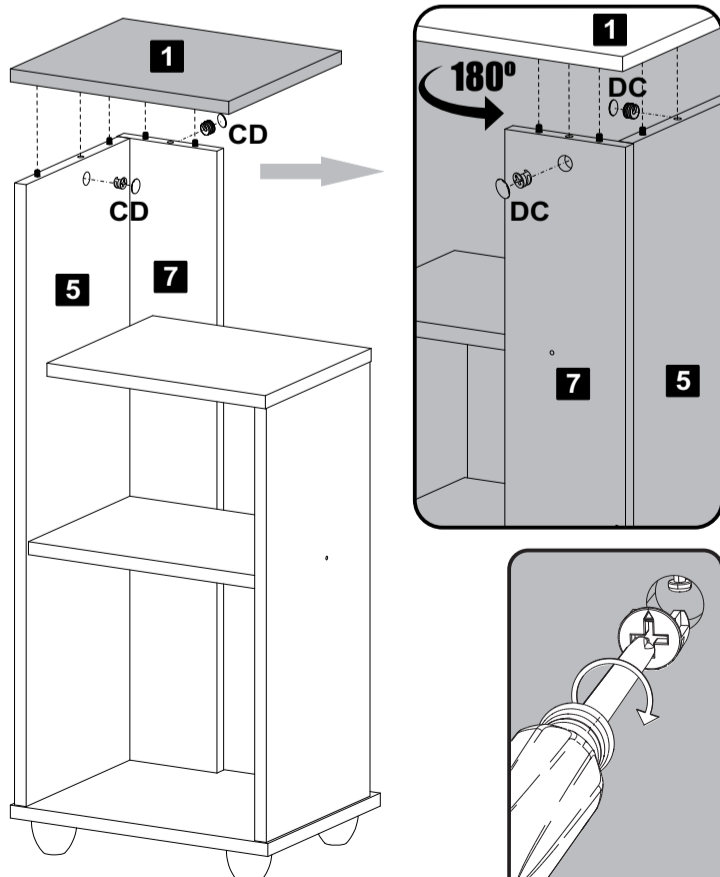
E Parafuso Ø3,5x40mm CP 05

6 Passo  
Paso  
Step



C Tambor 01  
D Tapa Furo Adesivo 01  
E Parafuso Ø3,5x40mm CP 01

7 Passo  
Paso  
Step



C Tambor 02  
D Tapa Furo Adesivo 02

### Garantia

Este certificado de Garantia é uma vantagem adicional oferecida ao consumidor, porém para que o mesmo tenha validade é imprescindível que seja apresentada a NOTA FISCAL de compra do produto.

Com este produto, a **Artely** tem como objetivo atender plenamente o proprietário-consumidor, proporcionando a garantia na forma aqui estabelecida, pelo período de 90 dias a partir da data da nota fiscal de compra. A **Artely** restringe a sua responsabilidade à substituição gratuita das peças defeituosas, em caso de defeitos ou avarias devidamente constatados como sendo de fabricação, durante a vigência desta garantia.

A **Artely** declara a garantia nula e sem efeito se o produto for alterado, adulterado, molhado ou consertado e ainda pela prática de montagem inadequada ou mau uso. Também será considerada nula em casos de força maior, como aqueles causados por agentes da Natureza (chuvas, incêndios, excesso de umidade, cupins,...) e eventos externos como objetos arrastados sobre a superfície do móvel (ex.: TV, DVD, aparelho de som, objetos decorativos...).

Para exercer seus direitos de comprador é importante que antes de montar seu produto você leia com atenção as instruções de cada passo do manual de montagem que acompanha o móvel.

Caso o produto não esteja em conformidade, entre em contato com a loja onde efetuou a compra e faça sua reclamação, apontando os defeitos técnicos observados. Para agilizar o seu atendimento, tenha sempre em mãos o manual de montagem com os respectivos números das peças defeituosas, conforme descritas no manual.