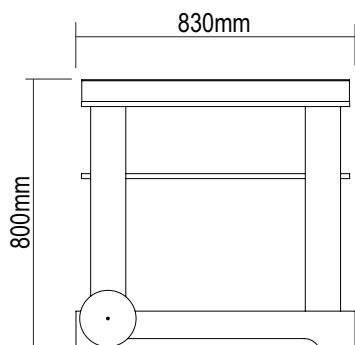




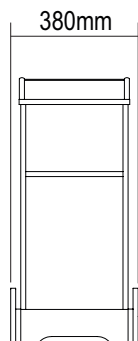
# Carrinho Bar Rose

Carro Bar Rose / Rose Bar Cart

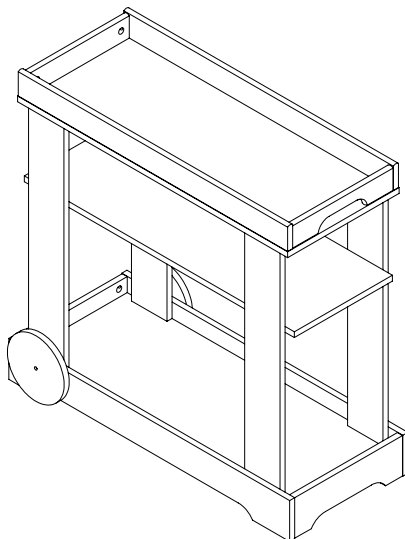
Versão 1.0 / Versión 1.0 / 1.0 Version



frente/frente/front



lateral/lado/side



## Conservação e Limpeza - Conservación y Limpieza - Conservation and Cleaning

**Não expor o produto ao sol, altas temperaturas e umidade. Não arrastar objetos sobre a superfície do móvel (ex.: TV, equipamentos eletrônicos, objetos decorativos...). Manter em local seco e arejado. Para a limpeza, utilizar um pano seco e macio. Não é necessário o uso de materiais abrasivos ou álcool.**

*No exponga el producto a la luz solar, las altas temperaturas y la humedad. No arrastre los objetos en la superficie de la unidad (por ejemplo, TV, equipos electrónicos, objetos de decoración ...). Mantener en un lugar fresco y seco. Para la limpieza, utilizar un paño seco y suave. El uso de materiales abrasivos o del alcohol no es necesario.*

*Do not expose the product to sunlight, high temperatures and humidity. Do not drag objects across the surface of the unit (TV, electronic equipments, decorative objects ...). Keep it in a cool and dry place. For cleaning, use a dry and soft cloth. Do not use abrasive materials or alcohol.*

### Garantia

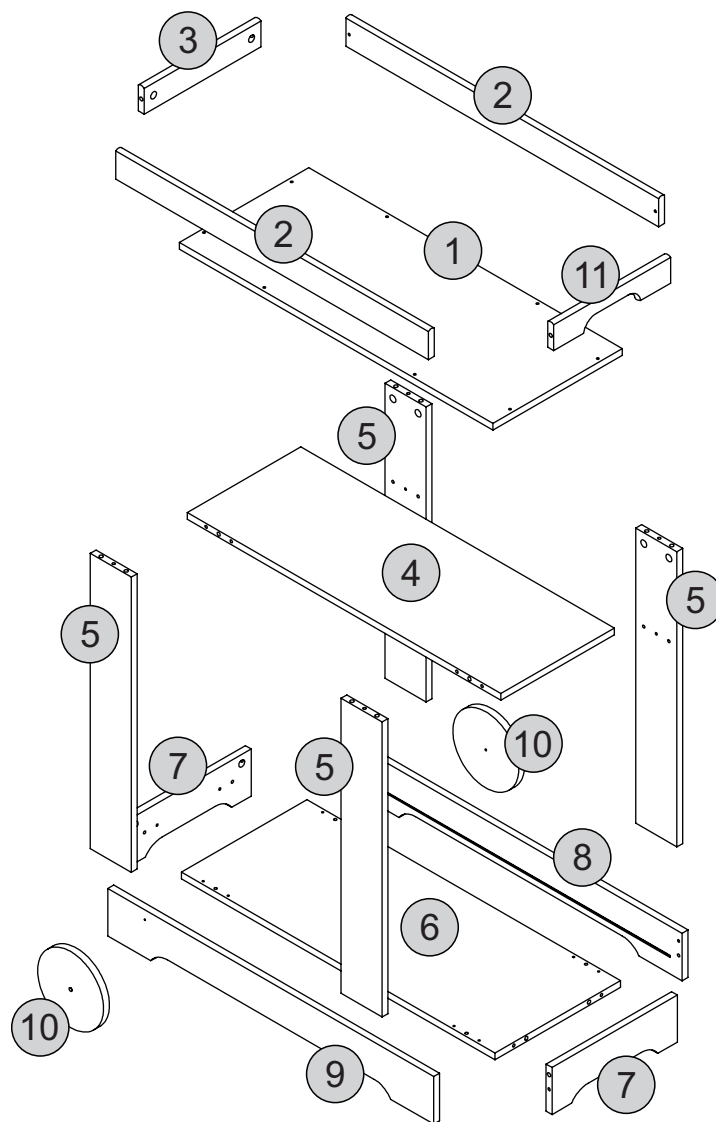
*Este certificado de Garantia é uma vantagem adicional oferecida ao consumidor, porém para que o mesmo tenha validade é imprescindível que seja apresentada a NOTA FISCAL de compra do produto.*

*Com este produto, a Artely tem como objetivo atender plenamente o proprietário-consumidor, proporcionando a garantia na forma aqui estabelecida, pelo período de três meses a partir da data da nota fiscal de compra. A Artely restringe a sua responsabilidade à substituição gratuita das peças defeituosas, em caso de defeitos ou avarias devidamente constatados como sendo de fabricação, durante a vigência desta garantia.*

*A Artely declara a garantia nula e sem efeito se o produto for alterado, adulterado, molhado ou consertado e ainda pela prática de montagem inadequada ou mau uso. Também será considerada nula em casos de força maior, como aqueles causados por agentes da Natureza (chuvas, incêndios, excesso de umidade, cupins,...) e eventos externos como objetos arrastados sobre a superfície do móvel (ex.: TV, DVD, aparelho de som, objetos decorativos...).*

*Para exercer seus direitos de comprador é importante que antes de montar seu produto você leia com atenção as instruções de cada passo do manual de montagem que acompanha o móvel.*

*Caso o produto não esteja em conformidade, entre em contato com a loja onde efetuou a compra e faça sua reclamação, apontando os defeitos técnicos observados. Para agilizar o seu atendimento, tenha sempre em mãos o manual de montagem com os respectivos números das peças defeituosas, conforme descritas no manual.*



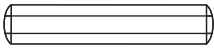

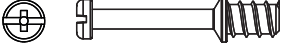





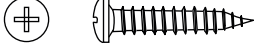
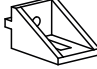

Descrição	Descripción	Description	Qty
1-Tampo (800x330x15mm)	1-Tapa	1-Top	1
2-Montante Bandeja (798x65x15mm)	2-Cantidad de Bandeja	2-Tray Amount	2
3-Travessa Bandeja (298x60x15mm)	3-Plato de Bandeja	3-Tray Platter	1
4-Prateleira (800x290x15mm)	4-Estante	4-Shelf	1
5-Travessa (652x105x15mm)	5-Travessaño	5-Crosspiece	4
6-Base (800x320x15mm)	6-Base	6-Base	1
7-Rodapé Lateral (832x150x15mm)	7-Pie de Lateral	7-Side Footer	2
8-Rodapé Frontal Dir. (302x104x15mm)	8-Pie de Frontal Derecho	8-Right Front Footer	1
9-Rodapé Frontal Esq. (302x104x15mm)	9-Pie de Frontal Izquierdo	9-Left Front Footer	1
10-Roda (168x168x15mm)	10-Rueda	10-Wheel	2
11-Travessa Bandeja Traseira (298x60x15mm)	11-Plato de Bandeja trasero	11-Back Tray Platter	1



- O número na borda da peça corresponde ao manual.  
- Para retirada do número usar Lustra-Móveis, Álcool em Gel ou Borracha.  
- El número en el borde de la pieza coincide con el manual.  
- Use una goma de borrar blanca, alcohol en gel o lustrador para muebles para eliminar los números.  
- The number on the edge of the piece matches the manual.  
- Use a White eraser, Alcohol Gel or Furniture Polish to remove the numbers.

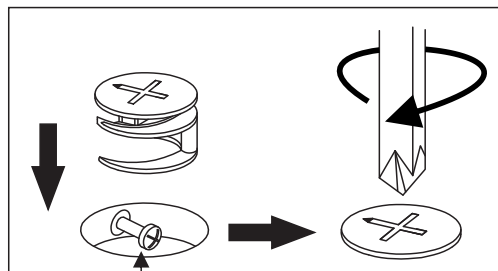
# Lista de Materiais

## Lista de Materiales/ Hardware List

<b>A</b>		Cavilha / Tarugo / Dowel Ø6x30mm	<b>20</b>	<b>F</b>		Parafuso Tornillo / Screw Ø3,5x40mm	<b>16</b>
<b>B</b>		Minifix / Minifix / Minifix Ø7x30mm	<b>24</b>	<b>G</b>		Parafuso Ø4,0x14mm CC Metal - Cabeça Philips	<b>20</b>
<b>C</b>		Tambor / Tambor / Minifix Cam Ø15x12mm	<b>24</b>	<b>H</b>		Rodizio RF40 s/ trava Rueda RF40 sin trava / RF40 Caster without lock 60x40mm - Plástico	<b>04</b>
<b>D</b>		Tapa furo adesivo / Adhesivo / Hole Cover Ø18mm	<b>18</b>	<b>I</b>		Bucha / Casquillo / Bushing Ø30x16mm - Plástico	<b>04</b>
<b>E</b>		Parafuso / Tornillo / Screw Ø4,0x20mm CP	<b>02</b>	<b>J</b>		Suporte Angular Soporte angular Angular Support	<b>06</b>
				<b>K</b>		Cantoneira / Esquina / Corner	<b>04</b>

### DICAS PARA FIXAR MINIFIX

TIP TO FASTEN THE MINIFIX  
PISTA PARA ARREGLAR EL MINIFIX



**Cabeça do parafuso precisa estar no centro**  
La cabeza del tornillo debe estar en el centro  
Screw head has to be in the center

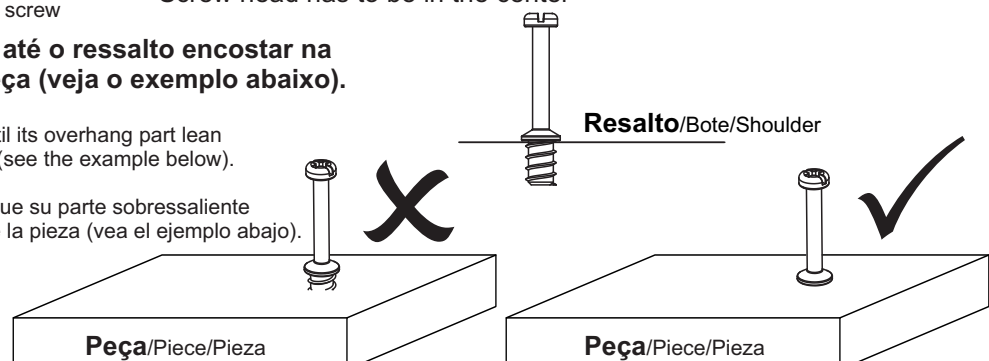
#### Parafuso Minifix

Tornillo minifix/Minifix screw

**Fixe o parafuso até o ressalto encostar na superfície da peça (veja o exemplo abaixo).**

Tighten the screw until its overhang part lean on the piece surface (see the example below).

Fije el tornillo hasta que su parte sobressaliente toque la superficie de la pieza (vea el ejemplo abajo).



# Passo 1

Paso/Step

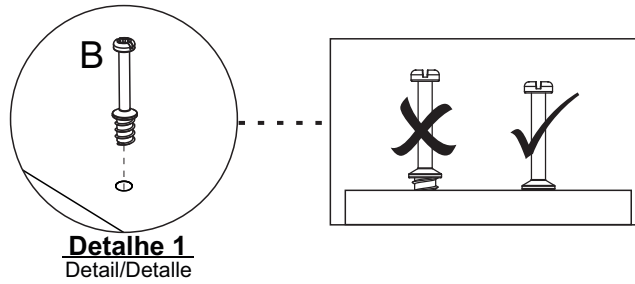
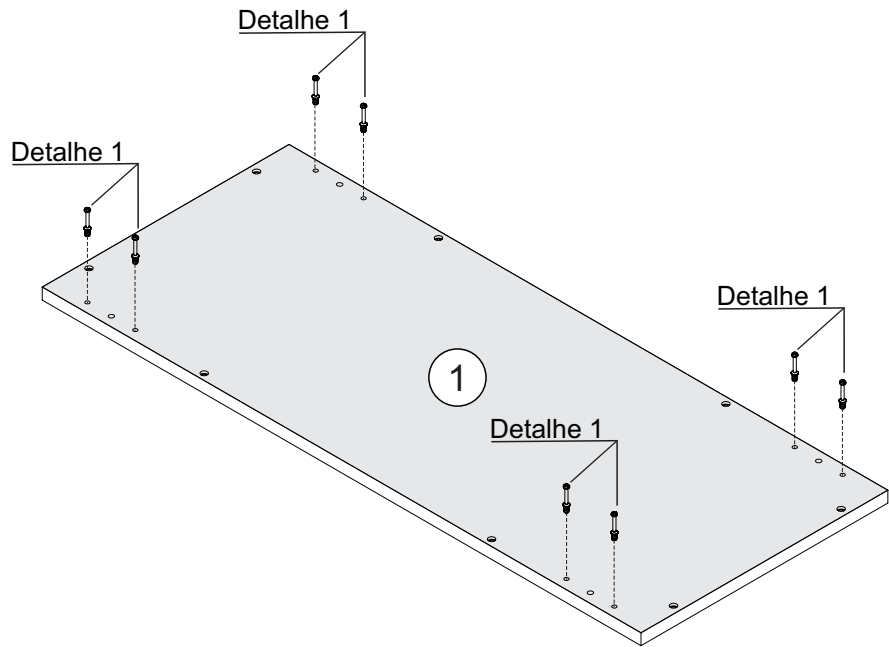
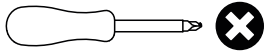
**PEÇA**  
Piece/Pieza

1 - TAMPO x1

**FERRAGEM**  
Hardware/Herraje

B  08

**FERRAMENTA**  
Tool/Herramienta




# Passo 2

Paso/Step

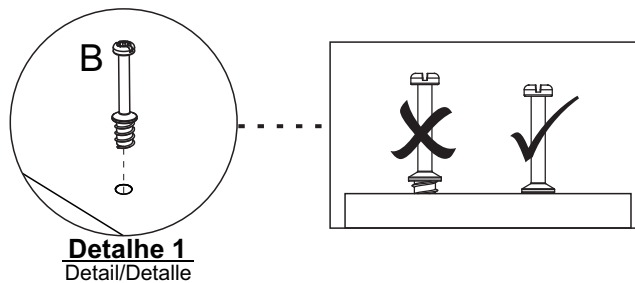
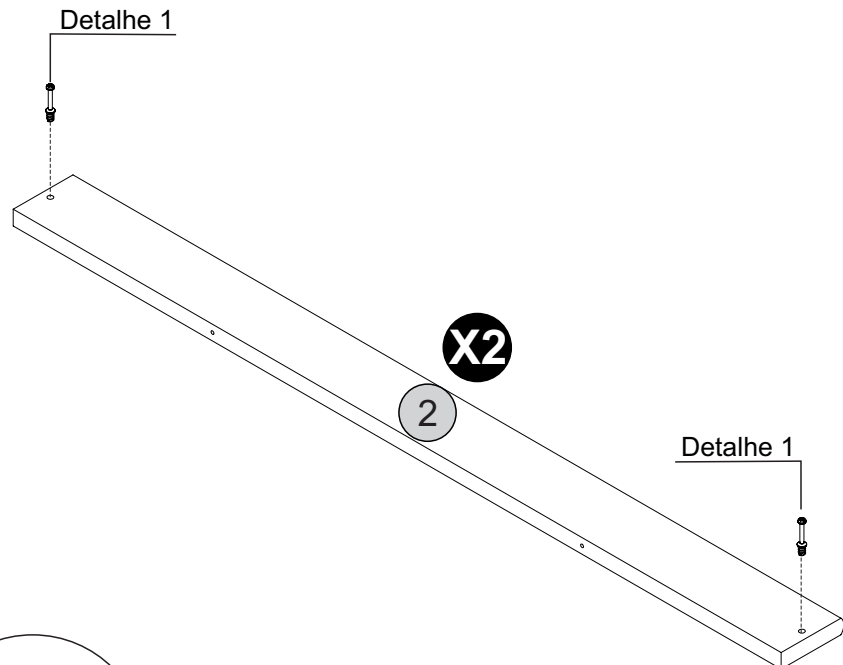
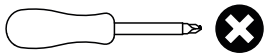
**PEÇA**  
Piece/Pieza

2 - MONTANTE BANDEJA x1

**FERRAGEM**  
Hardware/Herraje

B  04

**FERRAMENTA**  
Tool/Herramienta



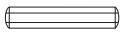
# Passo 3

Paso/Step

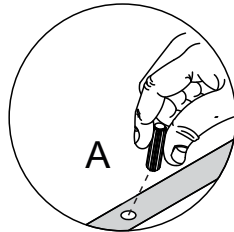
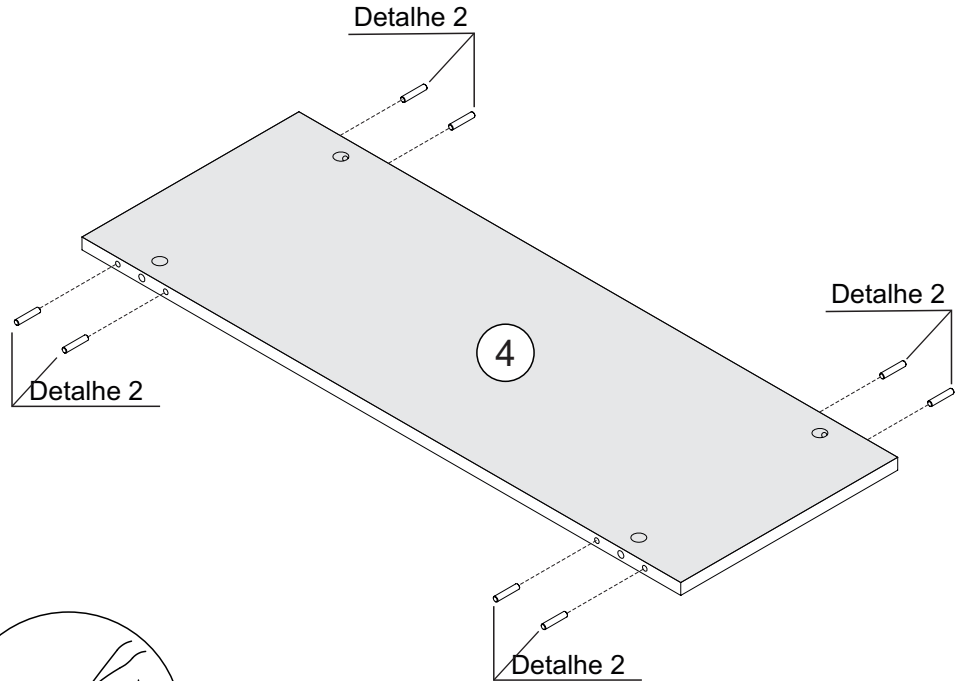
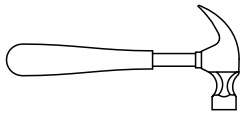
**PEÇA**  
Piece/Pieza

4 - PRATELEIRA x1

**FERRAGEM**  
Hardware/Herraje

A  08

**FERRAMENTA**  
Tool/Herramienta



**Detalhe 2**  
Detail/Detalle

# Passo 4

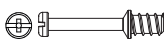
Paso/Step

**PEÇA**  
Piece/Pieza

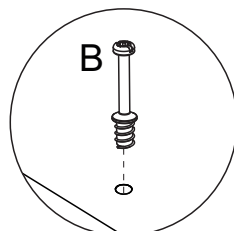
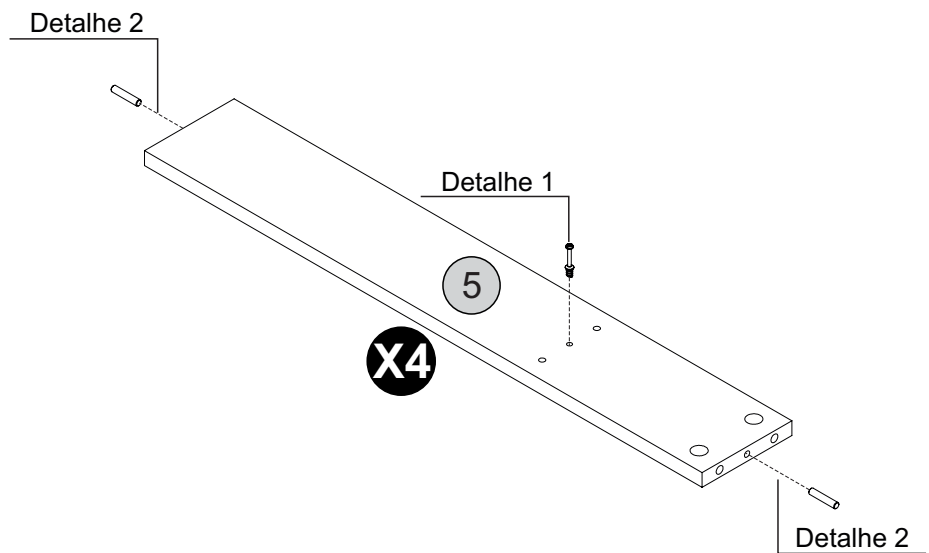
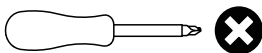
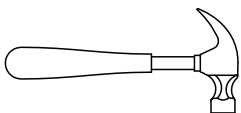
5 - TRAVESSA x1

**FERRAGEM**  
Hardware/Herraje

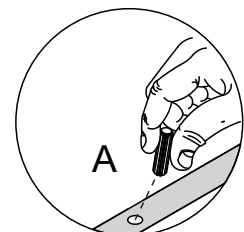
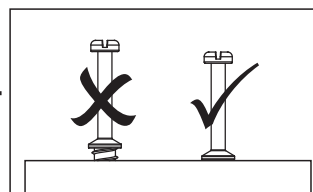
A  08

B  04

**FERRAMENTA**  
Tool/Herramienta



**Detalhe 1**  
Detail/Detalle



**Detalhe 2**  
Detail/Detalle


# Passo 5

Paso/Step

**PEÇA**  
Piece/Pieza

6 - BASE x1

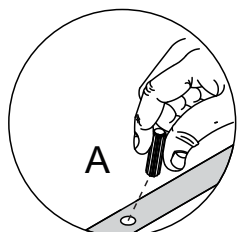
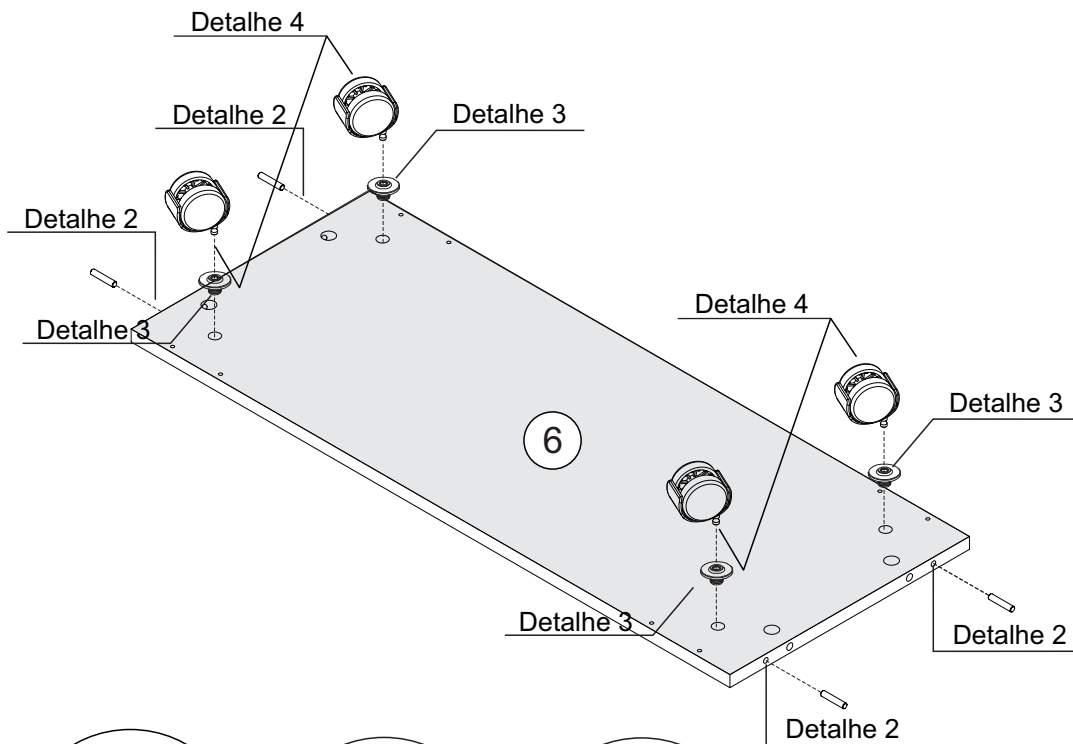
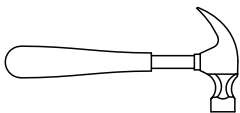
**FERRAGEM**  
Hardware/Herraje

A  04

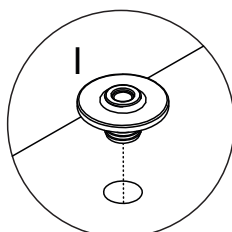
H  04

I  04

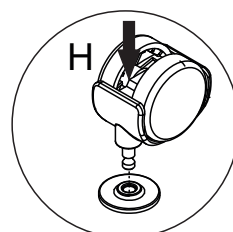
**FERRAMENTA**  
Tool/Herramienta



**Detalhe 2**  
Detail/Detalle



**Detalhe 3**  
Detail/Detalle



**Detalhe 4**  
Detail/Detalle


# Passo 6

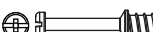
Paso/Step

**PEÇA**  
Piece/Pieza

7 - RODAPÉ LATERAL x2

**FERRAGEM**  
Hardware/Herraje

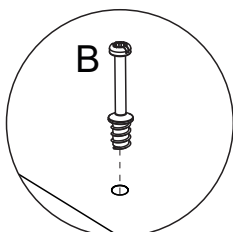
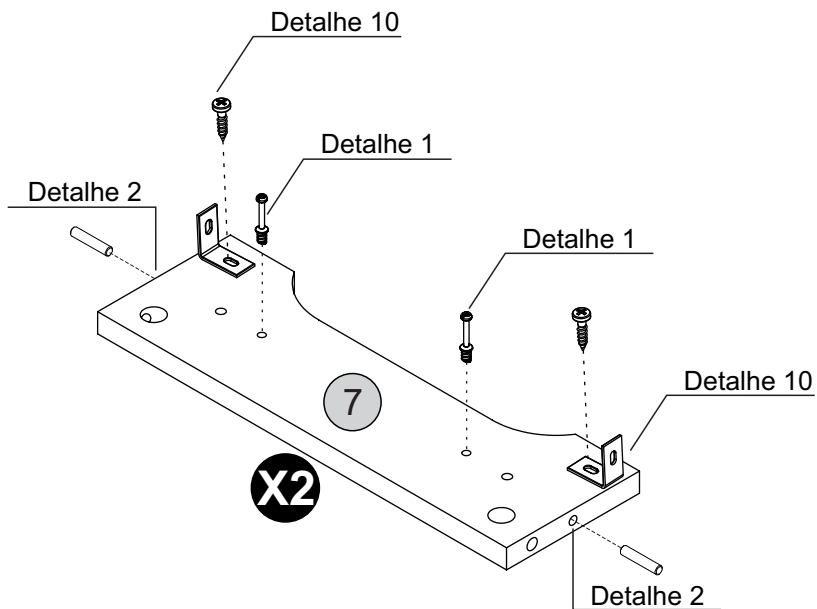
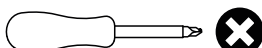
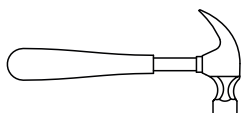
A  04

B  04

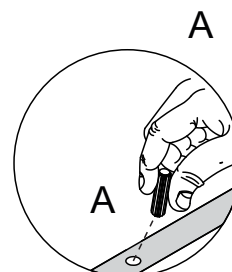
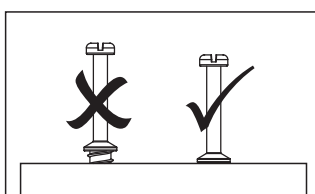
G  05

K  02

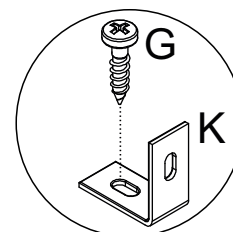
**FERRAMENTA**  
Tool/Herramienta



**Detalhe 1**  
Detail/Detalle



**Detalhe 2**  
Detail/Detalle



**Detalhe 10**  
Detail/Detalle

# Passo 7

Paso/Step

## PEÇA


Piece/Pieza

8 - RODAPÉ FRONTAL DIR. x1

9 - RODAPÉ FRONTAL ESQ. x1

## FERRAGEM

Hardware/Herraje

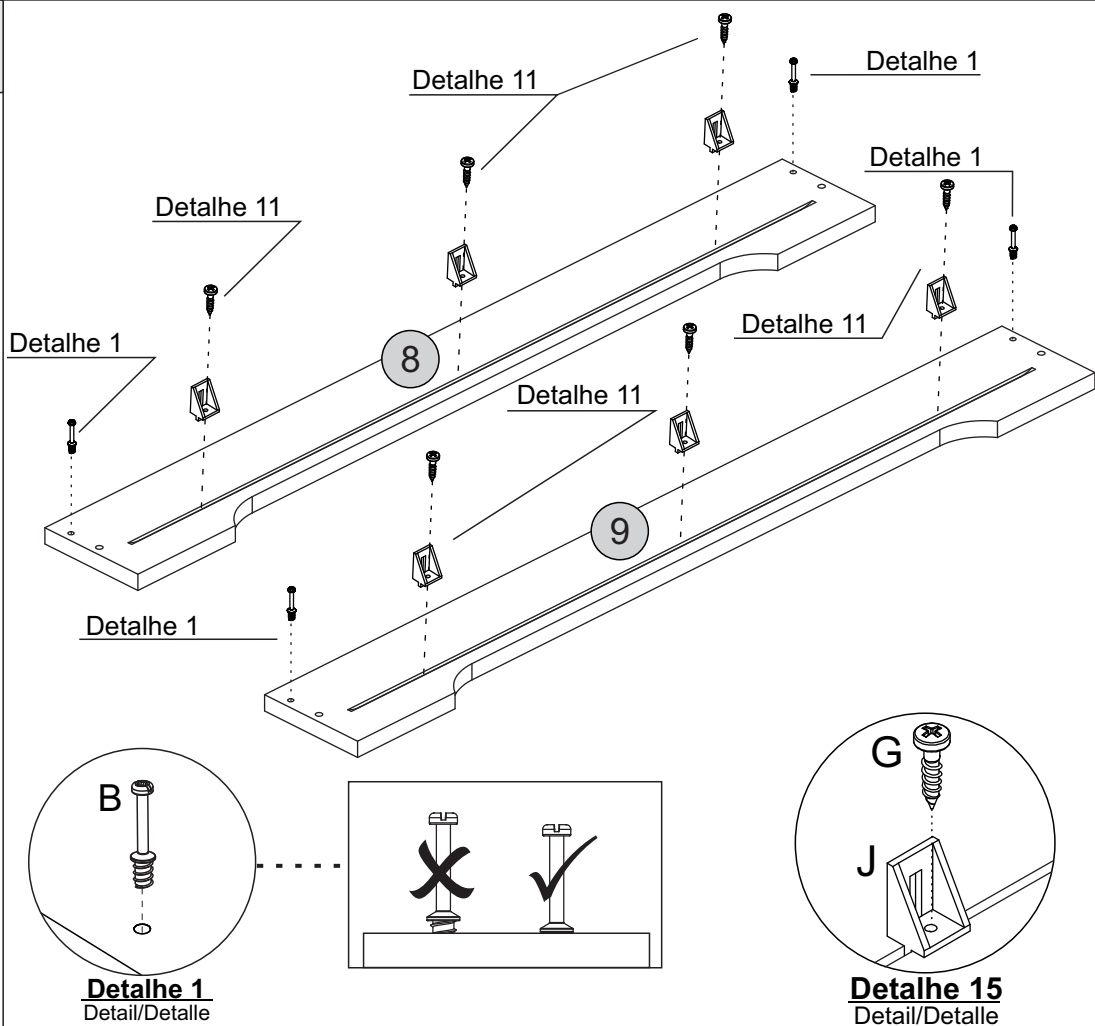
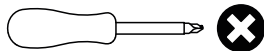
B  04

G  06

J  06

## FERRAMENTA

Tool/Herramienta



# Passo 8

Paso/Step

## PEÇA

Piece/Pieza

4 - PRATELEIRA x1

5 - TRAVESSA x4

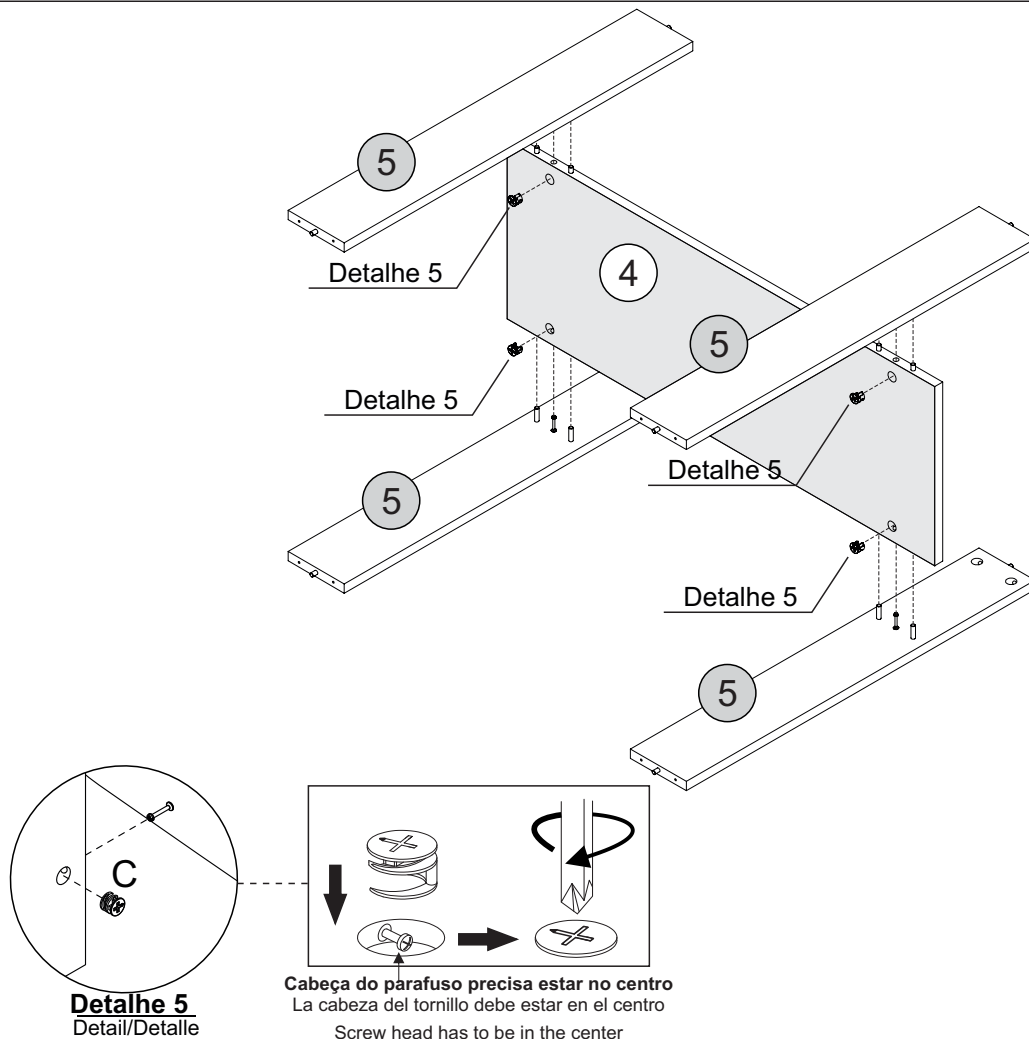
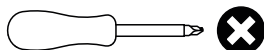
## FERRAGEM

Hardware/Herraje

C  04

## FERRAMENTA

Herramienta/Tool



**Cabeça do parafuso precisa estar no centro**  
La cabeza del tornillo debe estar en el centro  
Screw head has to be in the center

# Passo 9


Paso/Step

## PEÇA Piece/Pieza

2 - MONTANTE BANDEJA x2

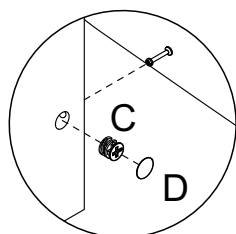
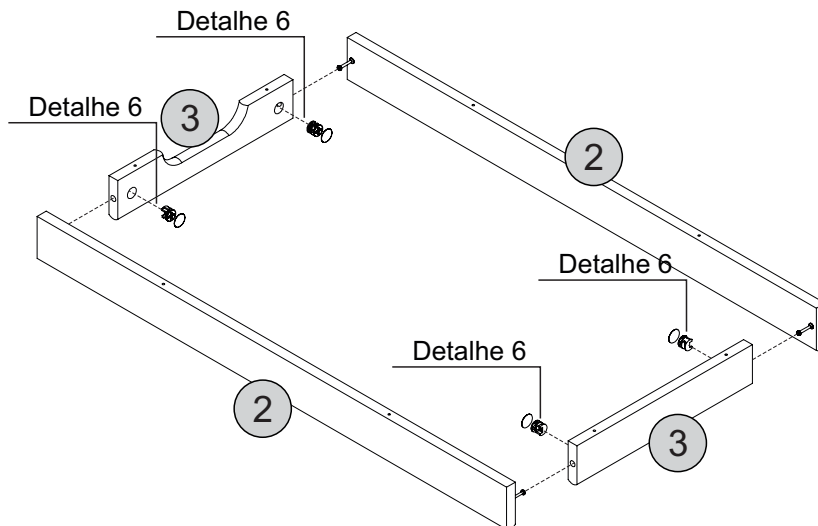
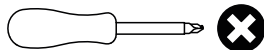
3 - TRAVESSA BANDEJA x2

## FERRAGEM Hardware/Herraje

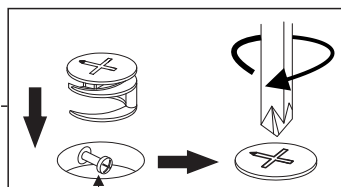
C  04

D  04

## FERRAMENTA Herramienta/Tool



**Detalhe 6**  
Detail/Detalle

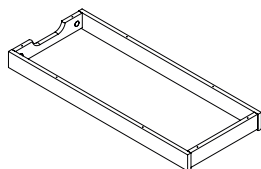


**Cabeça do parafuso precisa estar no centro**  
La cabeza del tornillo debe estar en el centro  
Screw head has to be in the center

# Passo 10

Paso/Step

## PEÇA Piece/Pieza

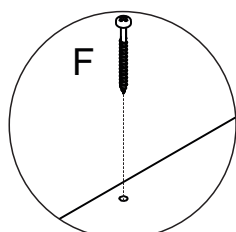
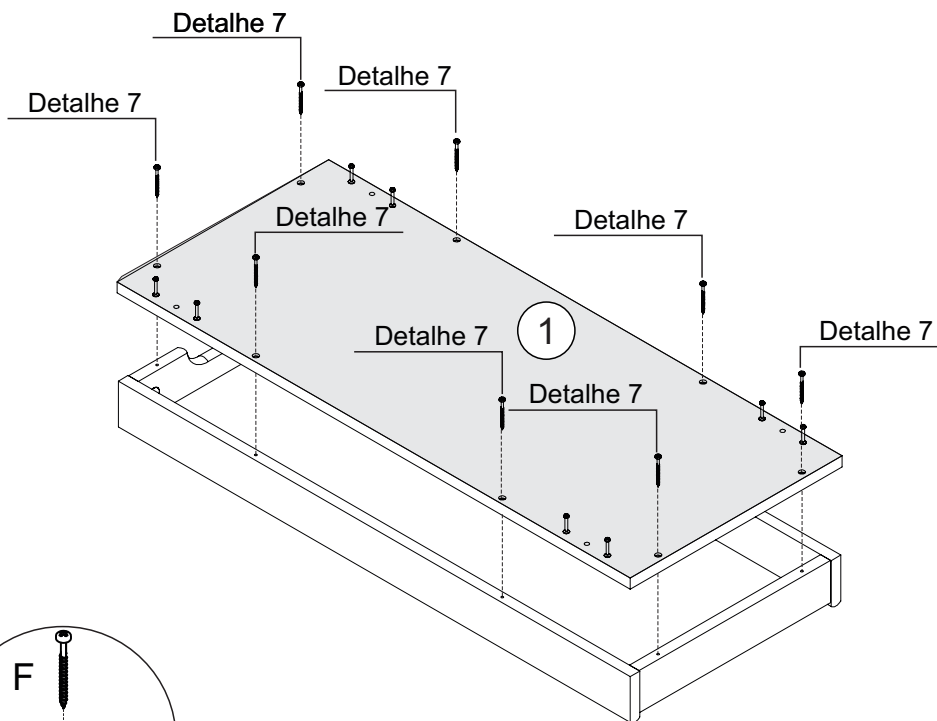
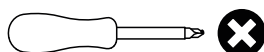


1 - TAMPO x1

## FERRAGEM Hardware/Herraje

F  08

## FERRAMENTA Tool/Herramienta



**Detalhe 7**  
Detalle/Detail



# Passo 11

Paso/Step

## PEÇA Piece/Pieza

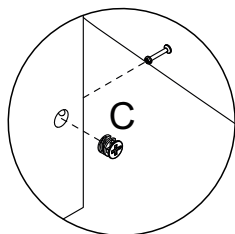
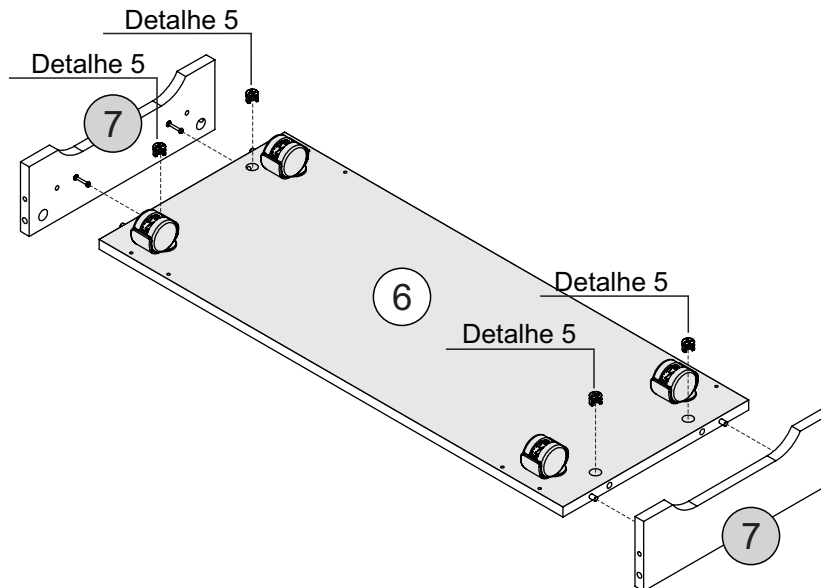
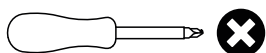
6 - BASE x1

7 - RODAPÉ LATERAL x2

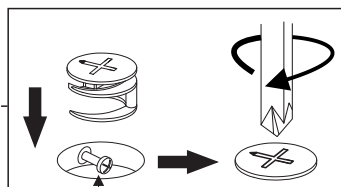
## FERRAGEM Hardware/Herraje

C   04

## FERRAMENTA Herramienta/Tool



**Detalhe 5**  
Detail/Detalle

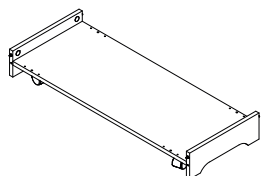


**Cabeça do parafuso precisa estar no centro**  
La cabeza del tornillo debe estar en el centro  
Screw head has to be in the center

# Passo 12

Paso/Step

## PEÇA Piece/Pieza



8 - RODAPÉ FRONTAL DIR. x1

9 - RODAPÉ FRONTAL ESQ. x1

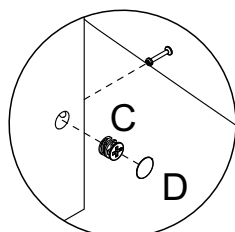
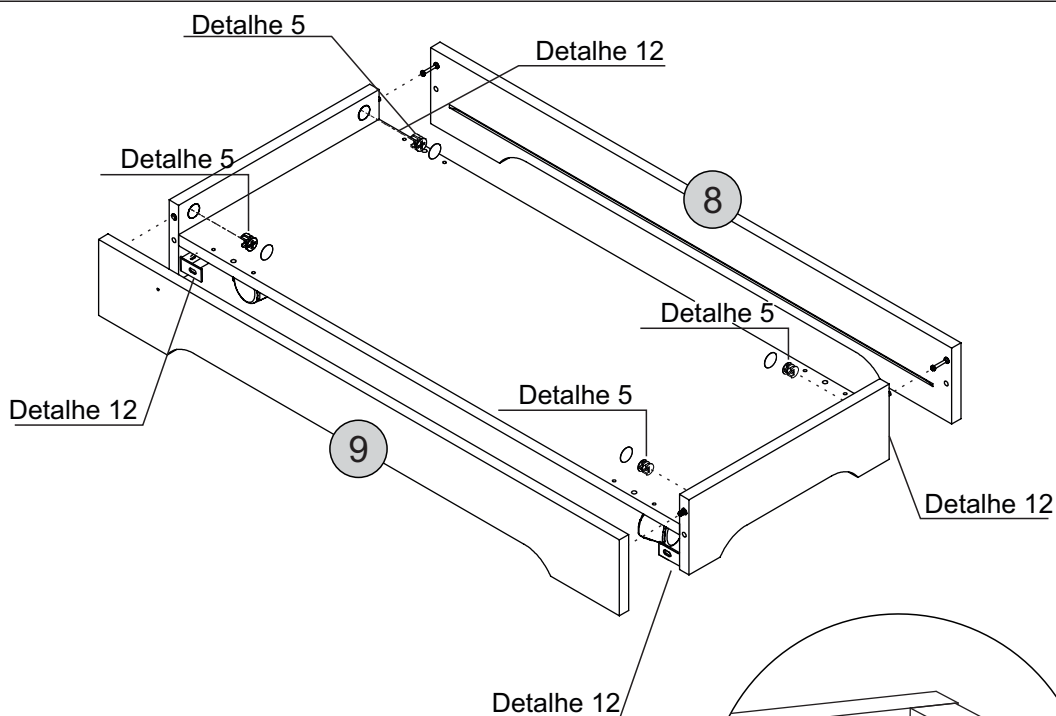
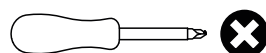
## FERRAGEM Hardware/Herraje

C   04

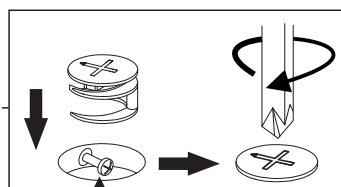
D  04

G  06

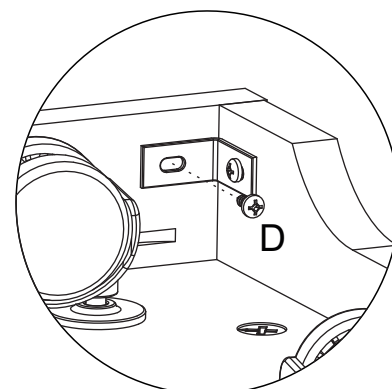
## FERRAMENTA Herramienta/Tool



**Detalhe 6**  
Detail/Detalle



**Cabeça do parafuso precisa estar no centro**  
La cabeza del tornillo debe estar en el centro  
Screw head has to be in the center

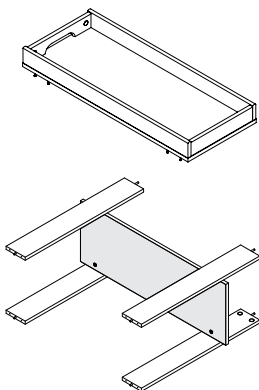


**Detalhe 12**  
Detail/Detalle

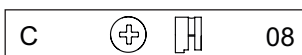
# Passo 13

Paso/Step

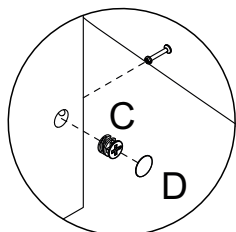
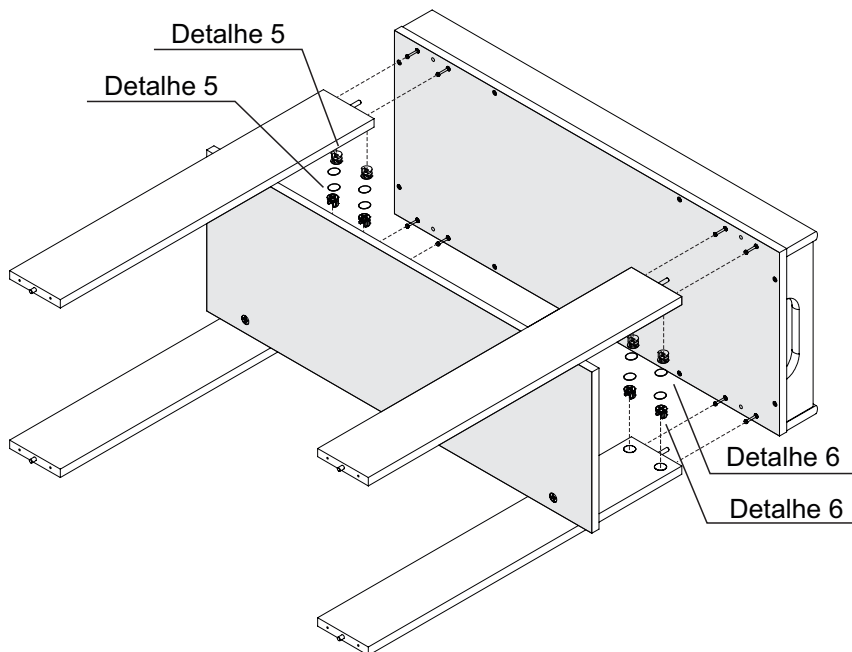
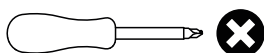
**PEÇA**  
Piece/Pieza



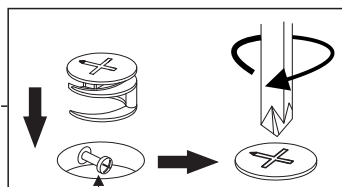
**FERRAGEM**  
Hardware/Herraje



**FERRAMENTA**  
Herramienta/Tool



**Detalhe 6**  
Detail/Detalle

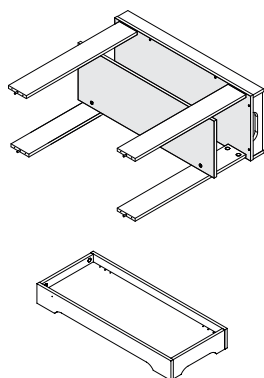


**Cabeça do parafuso precisa estar no centro**  
La cabeza del tornillo debe estar en el centro  
Screw head has to be in the center

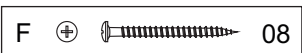
# Passo 14

Paso/Step

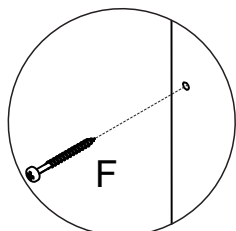
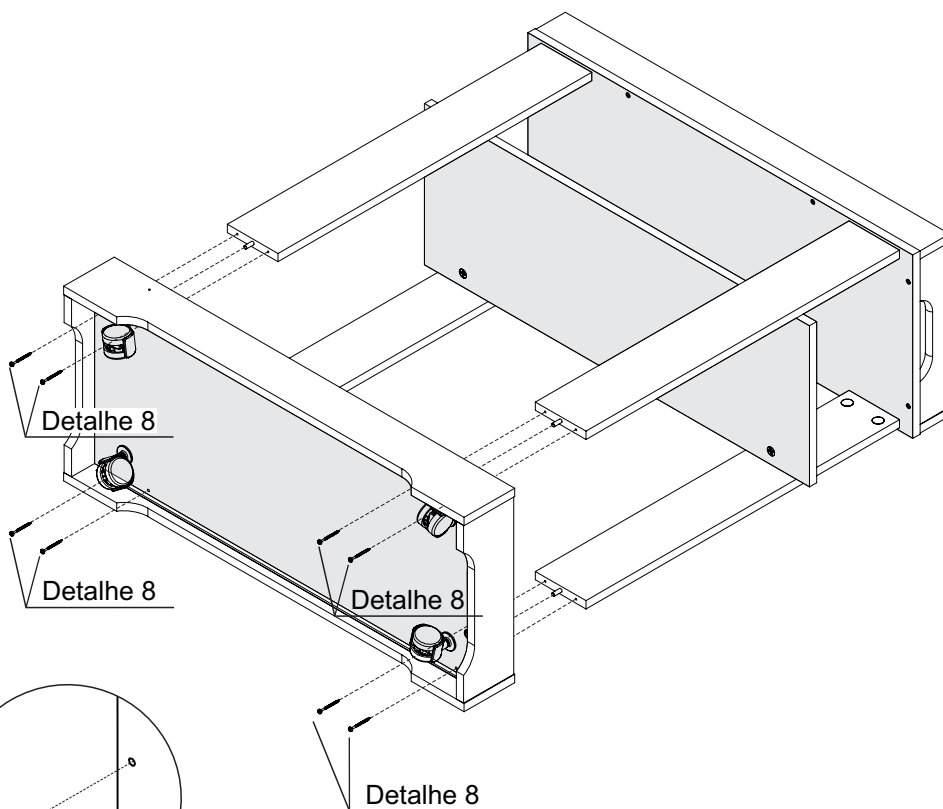
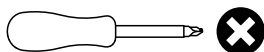
**PEÇA**  
Piece/Pieza



**FERRAGEM**  
Hardware/Herraje



**FERRAMENTA**  
Tool/Herramienta



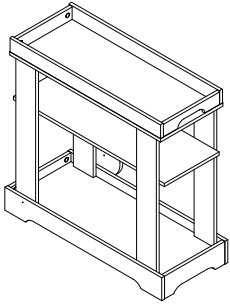
**Detalhe 8**  
Detalle/Detail

# Passo 15

Paso/Step

## PEÇA

Piece/Pieza




9 - RODA

x2

## FERRAGEM

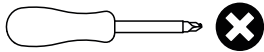
Hardware/Herraje

F  02

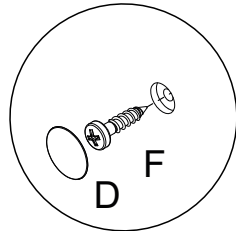
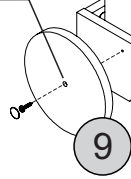
D  02

## FERRAMENTA

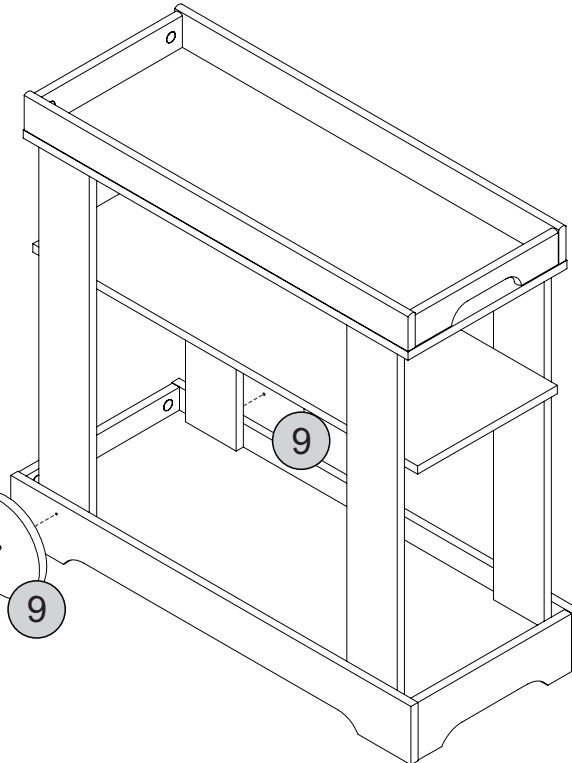
Herramienta/Tool



Detalhe 9



**Detalhe 9**  
Detail/Detalle



# Passo 16

Paso/Step

## PEÇA

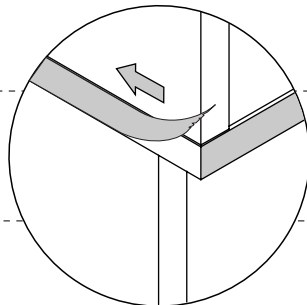
Pieza/Piece

## FERRAGEM

Herraje/Hardware

## FERRAMENTA

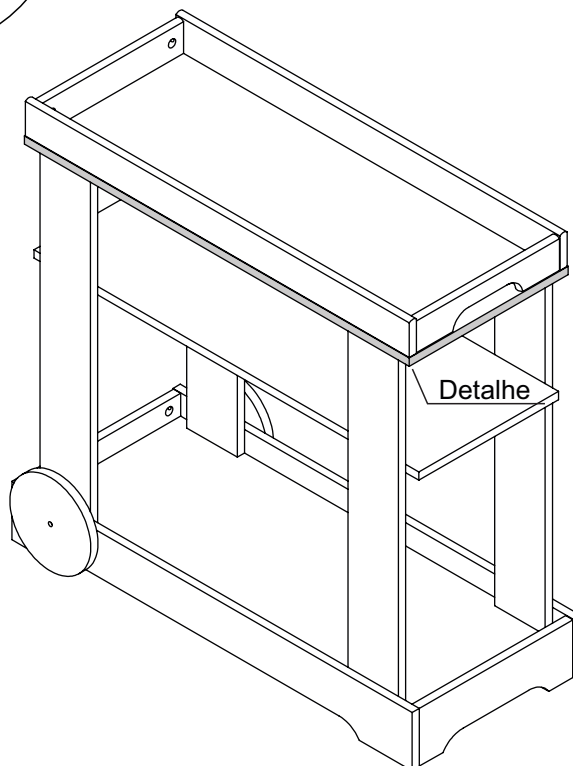
Herramienta/Tool



**Detalhe**  
Detail/Detalle



- Retirar com cuidado a película protetora da borda do tampo.



Detalhe

**Parabéns, você montou seu móvel! Agora é só decorar sua casa e aproveitar!**

**Queremos ver como ficou o móvel Artely do seu jeito... Marque a gente com a #meuartely. Ficaremos felizes em compartilhar!**

**Ah, e se tiver qualquer dúvida, sugestão ou comentário, entra em contato com a gente pelo nosso site [www.artely.com.br](http://www.artely.com.br).**

¡Congratulaciones, montaste tu mueble! ¡Ahora solo decora tu casa y disfruta!

Queremos ver este producto en tu hogar, a tu manera... Utilice #meuartely, ¡ficaremos encantados de compartir tu foto!

Si tienes alguna duda, sugerencia o comentario, contáctenos a través de nuestro sitio web [www.artely.com.br](http://www.artely.com.br).

Congratulations, you've assembled your new furniture! Decorate your home and enjoy!

We want to see how this product is in your home... Use #meuartely, we will be happy to share your picture!

If you have any doubt, suggestion or comment, get in touch with us through our website [www.artely.com.br](http://www.artely.com.br).