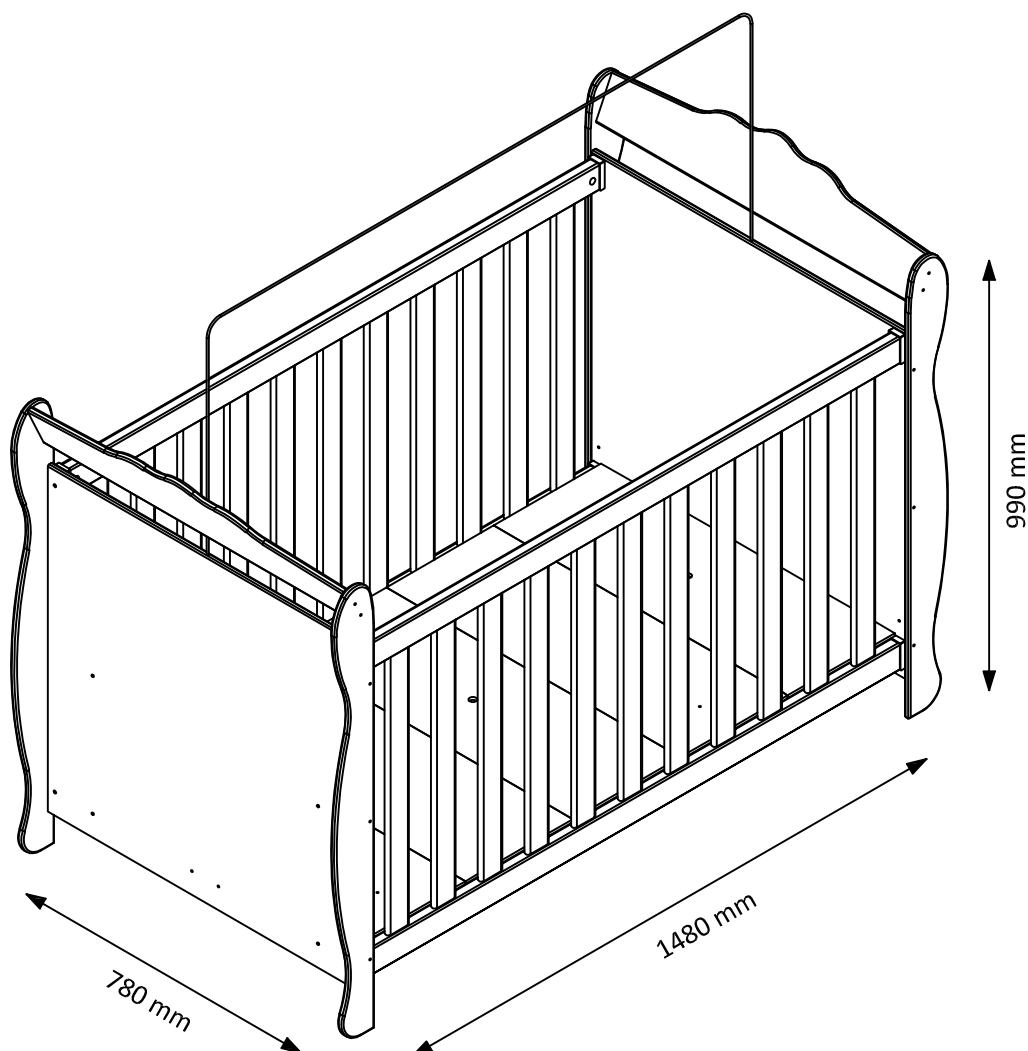




yes casa

BERÇO COCADA

**"IMPORTANTE LER COM ATENÇÃO E
GUARDAR PARA EVENTUAIS CONSULTAS."**



**"O REGISTRO NO INMETRO E O SELO DE
IDENTIFICAÇÃO DA CONFORMIDADE REFEREM-SE
SOMENTE AO BERÇO."**

1. COMO TROCAR SEU PRODUTO

Se seu produto chegou com algum defeito você tem 7 (sete) dias para solicitar a troca.

Siga os seguintes passos:

- 1 - Tenha em mãos as fotos das peças com defeito; descrição; código (como está aqui no manual) e quantidade de peças com defeito.
- 2 - Acesse o chat em nosso site.
- 3 - Selecione o seu pedido, e depois a opção “Quero trocar um produto”.
- 4 - Pronto, agora é só preencher as informações e enviar. Entraremos em contato por e-mail para te dar todas as instruções.

Dicas para prolongar a vida útil do móvel

- 1 - Retire o pó com uma flanela seca, depois use um pano macio, levemente umedecido com água. Pode utilizar detergente neutro ou sabão neutro.
- 2 - Reaperte os parafusos de tempos em tempos para garantir a estabilidade e durabilidade.
- 3 - O acabamento do seu produto pode ser danificado pela falta de ventilação e excesso de calor.

Qualquer dúvida sobre os nossos produtos você pode entrar em contato pelo nosso canal de atendimento:

<https://www.madeiramadeira.com.br/central-de-ajuda>

Para mais dicas amigas e inspirações de decoração acesse:

<https://www.madeiramadeira.com.br/central-de-dicas>

Siga MadeiraMadeira:



2. ADVERTÊNCIAS

- a) Não posicionar ou utilizar o produto perto de chama aberta e outras fontes de calor, tais como aquecedores elétricos, aquecedores a gás ou outras fontes, pois o material é inflamável.
- b) Não utilize o berço se alguma parte estiver quebrada, rasgada ou faltando. Utilizar somente peças de reposição recomendadas pelo fabricante.
- c) Não deixe nenhum objeto dentro ou próximo ao berço que possa servir de ponto de apoio ou ofereça risco de sufocação, engasgamento ou estrangulamento, como, por exemplo, cordas, cordões de persianas/cortinas, protetores, almofadas, brinquedos, fios e cabos de aparelhos elétricos.
- d) Nunca utilizar mais de um colchão no berço.
- e) Crianças pequenas não podem brincar, sem vigilância, nas proximidades de um berço.
- f) O comprimento e a largura do colchão utilizado com o berço devem atender as especificações deste manual.
- g) **Atenção:** quando a criança for capaz de escalar o berço, ele não pode mais ser utilizado por essa criança, pois este berço foi construído para uso por crianças com capacidade motora para sentar-se, ajoelhar-se e/ou levantar-se sozinhas, porém que ainda não sejam capazes de escalar o berço.
- h) Este produto atende à regulamentação para berços infantis, não sendo as suas demais funções (como minicama e/ou minisofá) sujeitas à regulamentação.
- i) Este berço não pode ser alterado, seja em sua estrutura ou em seus adornos, pois riscos à segurança da criança podem ser gerados.

3. ORIENTAÇÕES

a) A Sociedade Brasileira de Pediatria orienta colocar o bebê para dormir com a barriga para cima, pois diminui em 70% o risco de morte súbita. Recomendamos conversar com o pediatra de seu filho para maiores informações.

b) Só utilize o berço quando estiver totalmente montado conforme orientações do Manual de Instruções e após certificar-se que seus sistemas de travamento estão devidamente acionados.

c) O berço deve ser colocado sobre um piso horizontal.

d) Este berço possui a altura da base ajustável. A posição mais baixa é a mais segura e a base deve ser sempre utilizada nessa posição tão logo o bebê tenha idade suficiente para sentar-se.

e) As conexões de montagem devem ser sempre apertadas adequadamente e verificadas regularmente, ao longo do uso do berço, e reapertadas conforme necessário.

f) Caso alguma parte do berço quebre ou apresente defeito, deve-se procurar assistência técnica especializada e não serem realizados consertos caseiros.

g) O colchão a ser utilizado no berço deve possuir 1,30 metros de comprimento, 70 centímetros de largura e espessura máxima permitida de 12 centímetros. Essas dimensões devem possuir uma exatidão de $\pm 0,5$ cm. A densidade do colchão deve ser de 18 kg/m³, com exatidão de ± 2 kg/m³.

g1) O comprimento e a largura do colchão utilizado com o berço devem ser tais que nunca seja possível a formação de espaço maior do que 30,0 mm entre as laterais ou extremidades e o colchão.

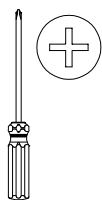
g2) A espessura do colchão deve ser tal que a altura interna (da superfície do colchão até a borda superior da armação do berço) seja de pelo menos 480 mm na posição mais baixa da base do berço e pelo menos 180 mm na posição mais elevada da base do berço.

h) A marcação na face inferior da base do berço indica a espessura máxima do colchão a ser usado com o berço.

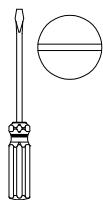
5. FERRAMENTAS NECESSÁRIAS PARA MONTAGEM



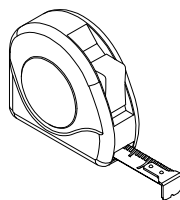
01 Montador
(Não Incluso)



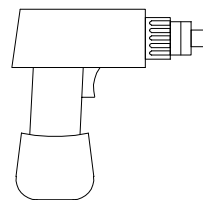
Chave Philips
(Não Incluso)



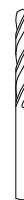
Chave fenda reta
(Não Incluso)



Trena
(Não Incluso)



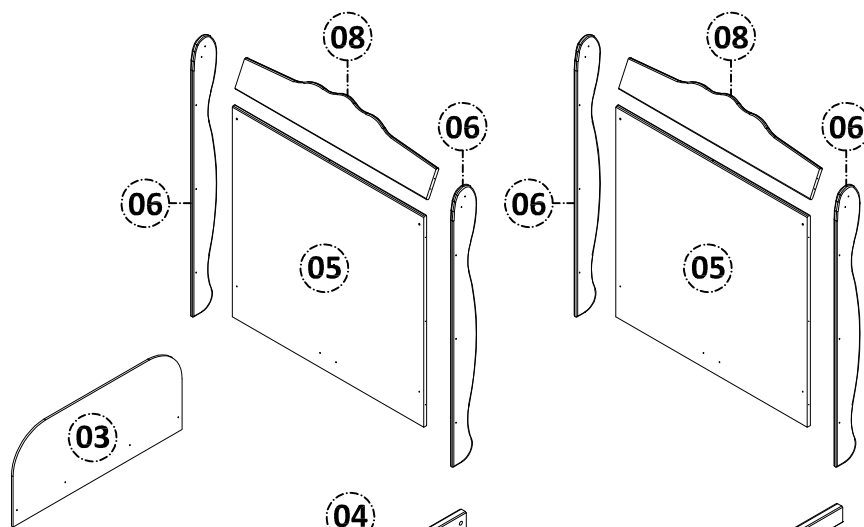
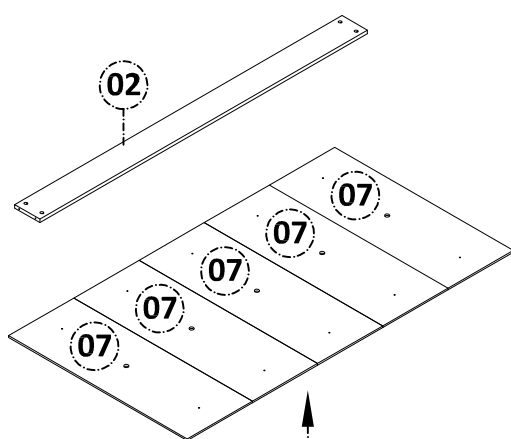
Parafusadeira
(Não Incluso - Apenas para minicama)



Broca 6,0 mm
(Não Incluso - Apenas para minicama)

6. IDENTIFICAÇÃO DAS PEÇAS, ACESSÓRIOS E FERRAGENS

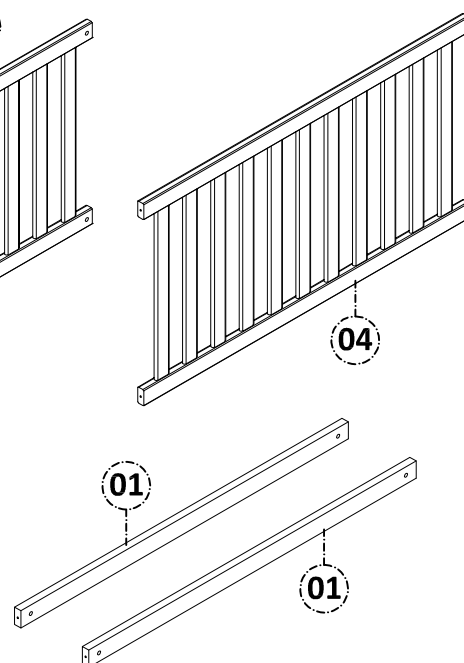
ITEM	DESCRIÇÃO	DIMENSÕES (mm)						CORES	
		COMP	LARG	ESP	MAT	QTD	CÓD	Branco BRI	Branco BRI/Carvalho
01	Barrote	1300	45	22	Madeira	02	748	Cru	Cru
02	Barra inferior	1300	100	12	MDF	01	3907	Branco BRI	Branco Brilho
03	Barra proteção lateral	672	304	06	MDF	01	3908	Branco BRI	Branco Brilho
04	Grade lateral	1292	695	25	MDF	02	665	Branco BRI	Branco BRI
05	Painel cabeceira	756	724	12	MDF	02	3909	Branco BRI	Branco BRI
06	Pé	943	95	12	MDF	04	3910	Branco BRI	Carvalho
07	Placa estrado	709	259	06	MDF	05	3903	Cru	Cru
08	Moldura MELI	756	150	12	MDF	02	3913	Branco BRI	Carvalho







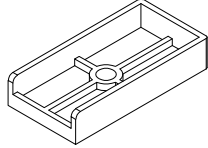
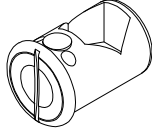
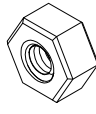
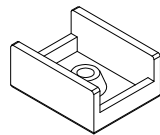
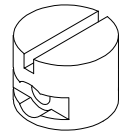
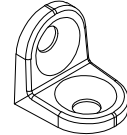
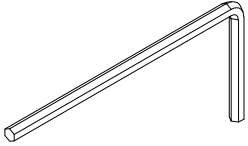
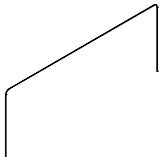
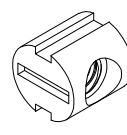


Fabricante: INDÚSTRIA DE MÓVEIS PEROBA LTDA
 Nome Fantasia: MÓVEIS PEROBA
 CNPJ: 06.368.547/0001-20
 Designação Comercial do Produto: BERÇO MELI
 Código do Produto: 3892
 Data de Fabricação: **/**/****
 Lote: ****
 País de Origem: BRASIL
 ABNT NBR 15860-1:2010
 UTILIZAR COLCHÃO COM ESPESURA MÁXIMA PERMITIDA DE 120 MM CONFORME A ABNT NBR 13579-1.



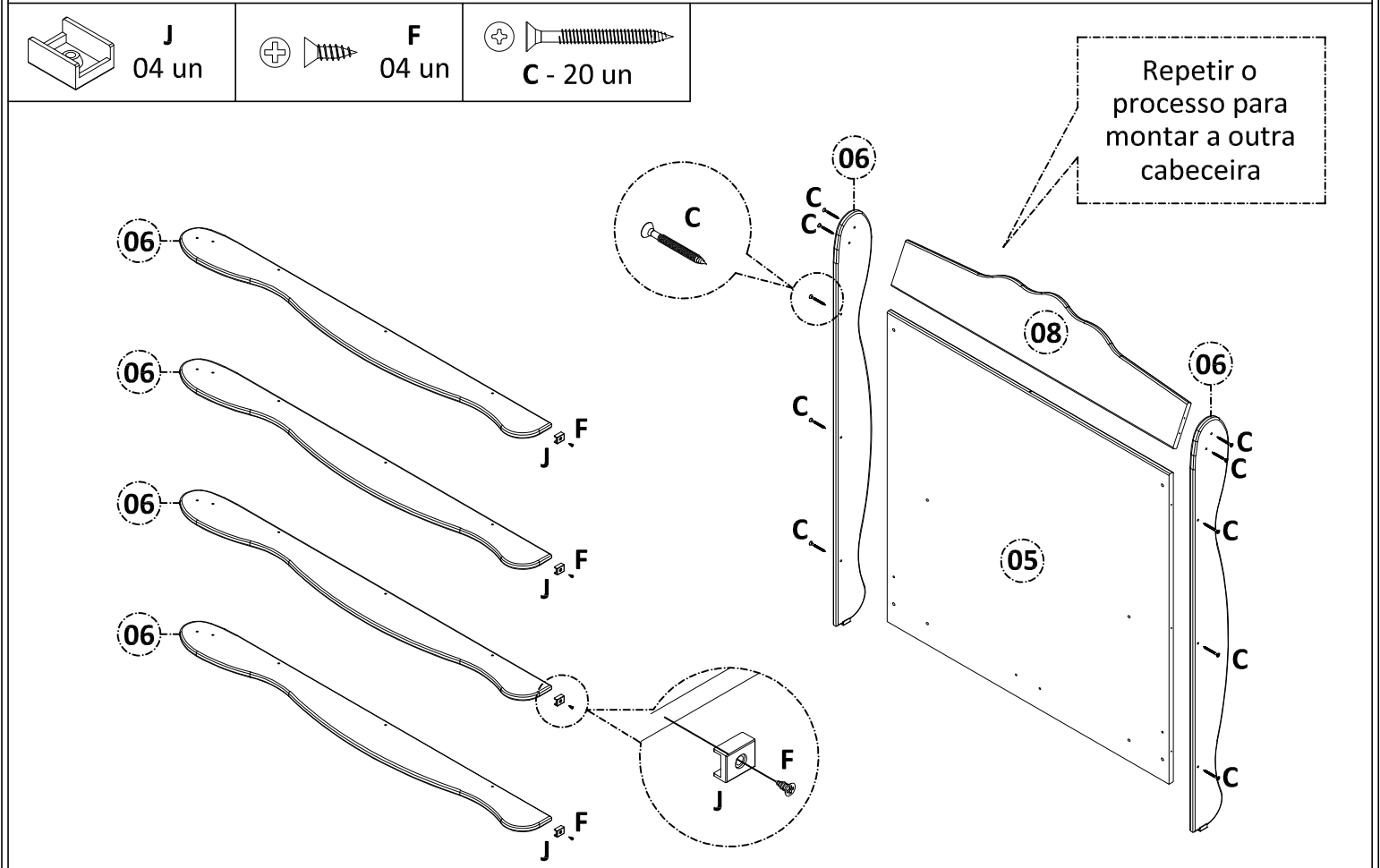
MARCAÇÕES OBRIGATÓRIA E SELO DE CONFORMIDADE NA FACE INFERIOR DAS PLACAS DE ESTRADO



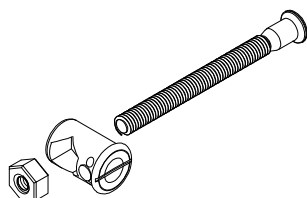
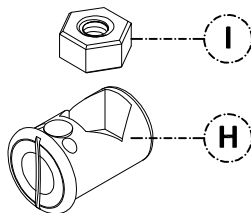
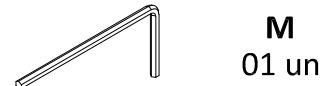
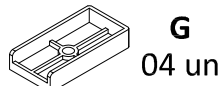
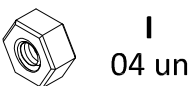
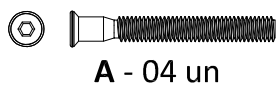
 <p>A - Parafuso Allen Cab. 10 1/4" x 50 s/ pont (cód. 2273)</p> <p>12un</p>	 <p>B - Parafuso FLAN PHS 4 x 50 c/ pont (cód. 4035)</p> <p>04un</p>	 <p>C - Parafuso CH PHS 4 x 40 c/ pont (cód. 2500)</p> <p>20un</p>
 <p>D - Parafuso FLAN PHS 4 x 16 c/ pont (cód. 4040)</p> <p>04un</p>	 <p>E - Parafuso CH PHS 4 x 20 c/ pont (cód. 2236)</p> <p>10un</p>	 <p>F - Parafuso Chato Philips 3 x 10 c/ pont (cód. 2448)</p> <p>10un</p>
 <p>G - Ponteira plástica p/ grade 58 x 30 x 10 mm (cód. 2277)</p> <p>08un</p>	 <p>H - Bucha plástica p/ porca sextavada 22 x 16 mm (cód. 2271)</p> <p>08un</p>	 <p>I - Porca sextavada rosca 1/4" metálica 12 x 12 x 6 mm (cód. 2276)</p> <p>08un</p>
 <p>J - Sapata "U" 12 mm (cód. 2292 BR 2293 CAR)</p> <p>04un</p>	 <p>K - Porca cilíndrica plástica 12 x 9 mm (cód. 4402)</p> <p>04un</p>	 <p>L - Cantoneira zamac 13 x 13 mm c/ furos (cód. 3105)</p> <p>03un</p>
 <p>M - Chave allen "L" 4 mm (cód. 2291)</p> <p>01un</p>	 <p>N - Suporte cortinado metálico 1300 x 445 x 4 mm (cód. 675)</p> <p>01un</p>	 <p>O - Porca cilíndrica metálica 12 x 12 1/4" (cód. 2275)</p> <p>04un</p>

7. MONTAGEM PASSO A PASSO

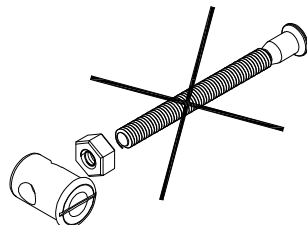
1º - MONTAGEM DAS CABECEIRAS:



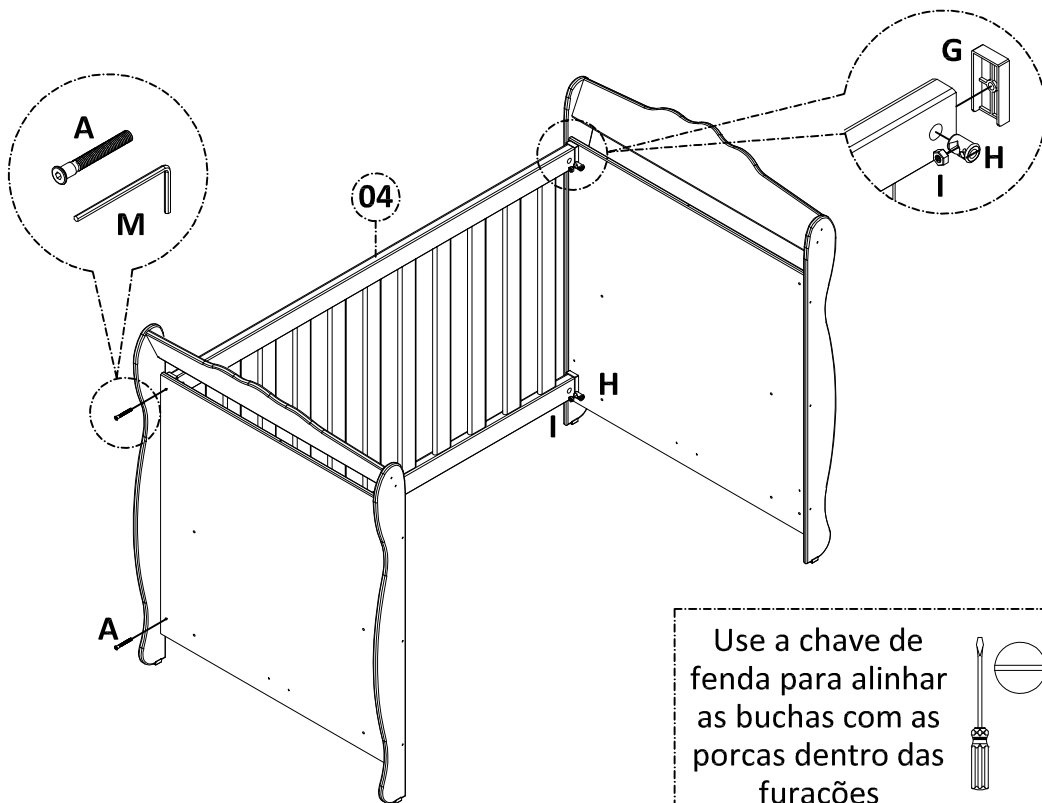
2º - FIXAÇÃO DA 1ª GRADE:



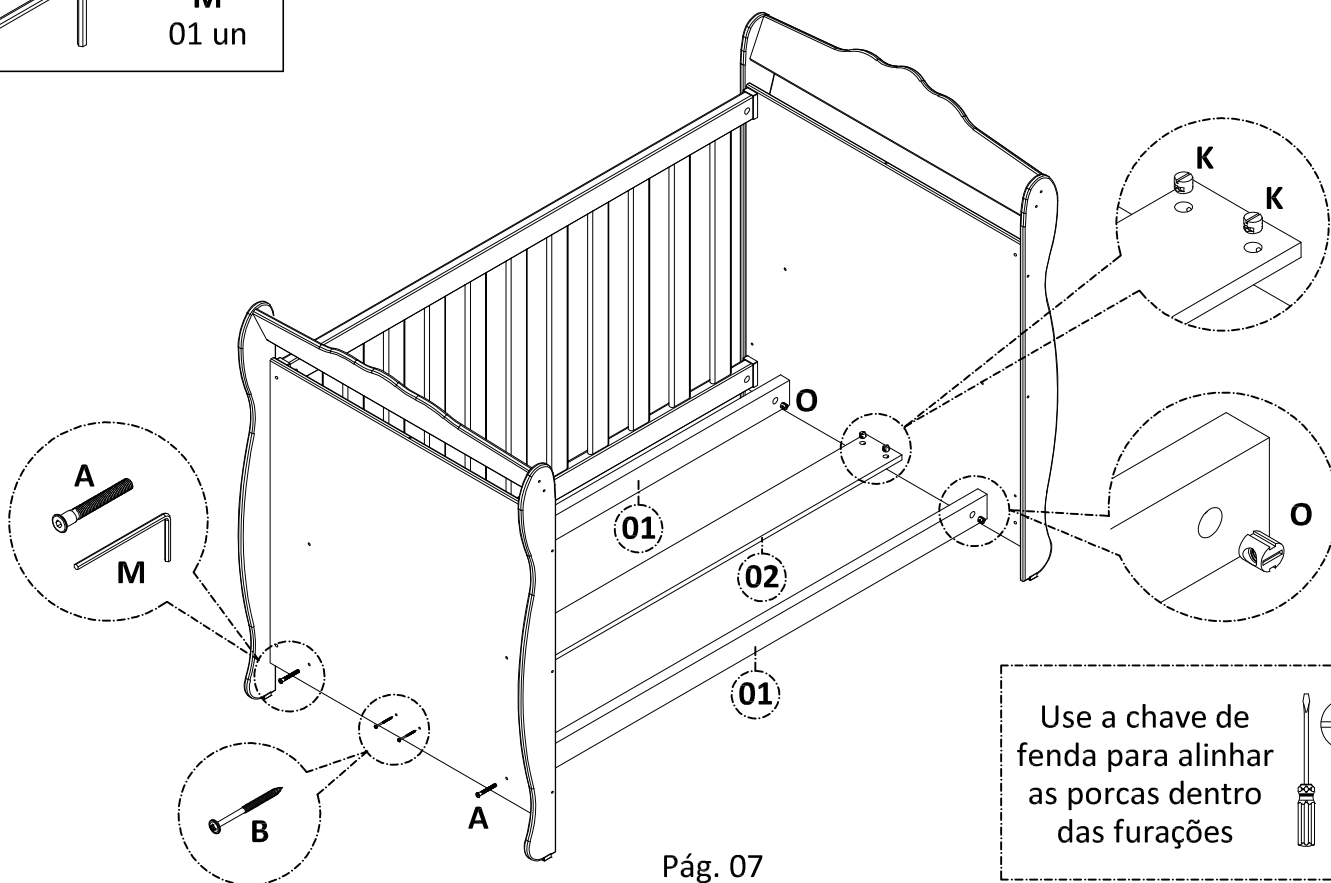
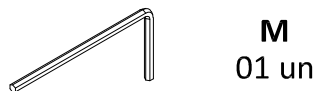
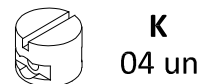
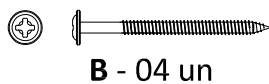
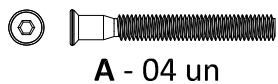
CERTO



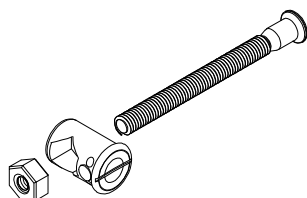
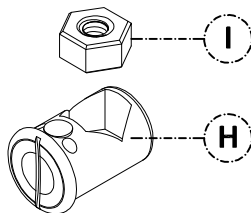
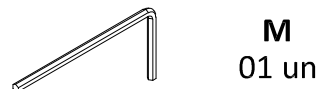
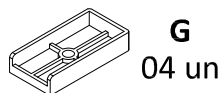
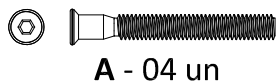
ERRADO



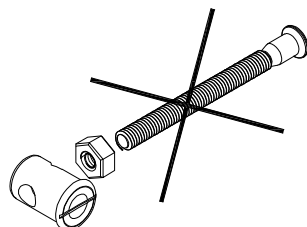
3º - FIXAÇÃO DOS BARROTES E DA BARRA INFERIOR:



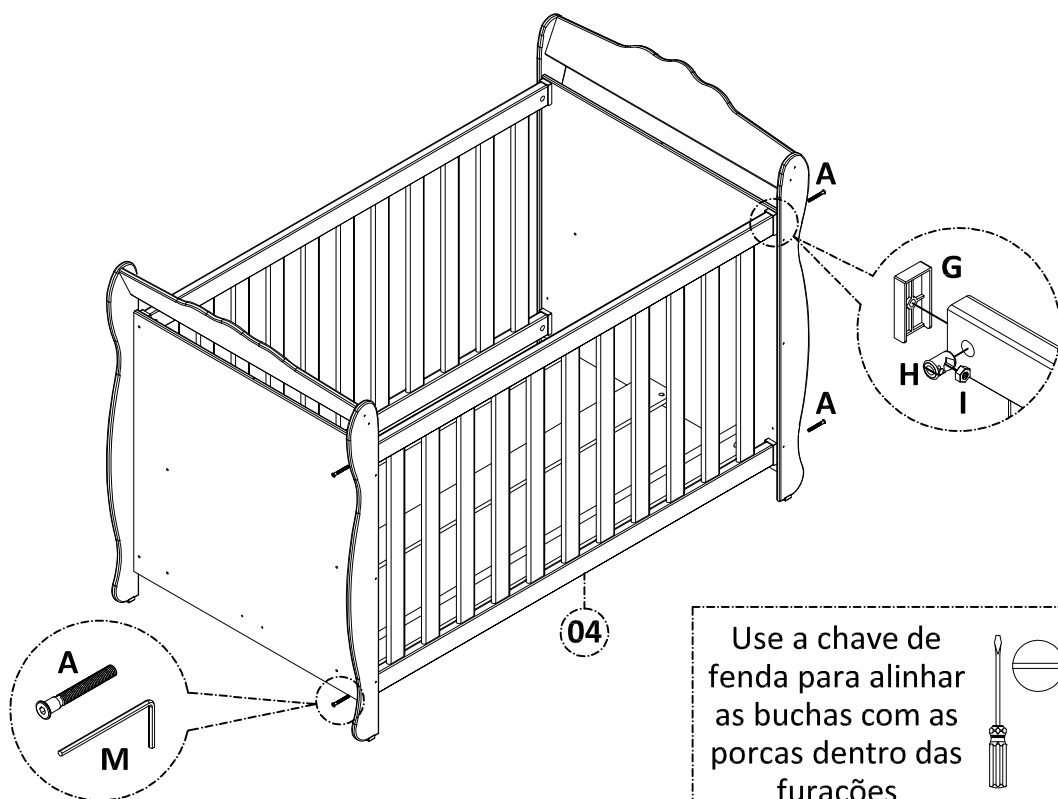
4º - FIXAÇÃO DA 2ª GRADE:



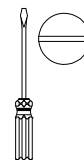
CERTO



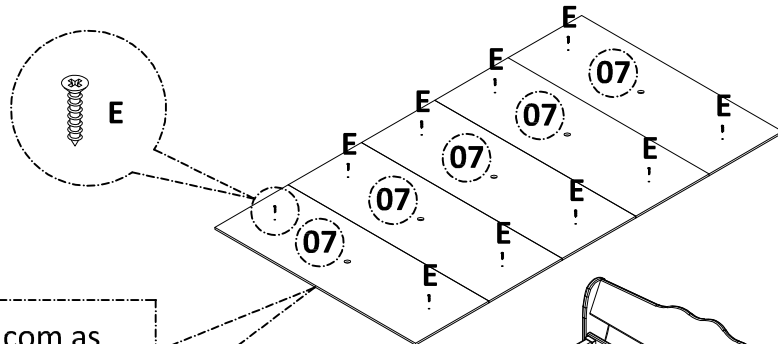
ERRADO



Use a chave de fenda para alinhar as buchas com as porcas dentro das furações

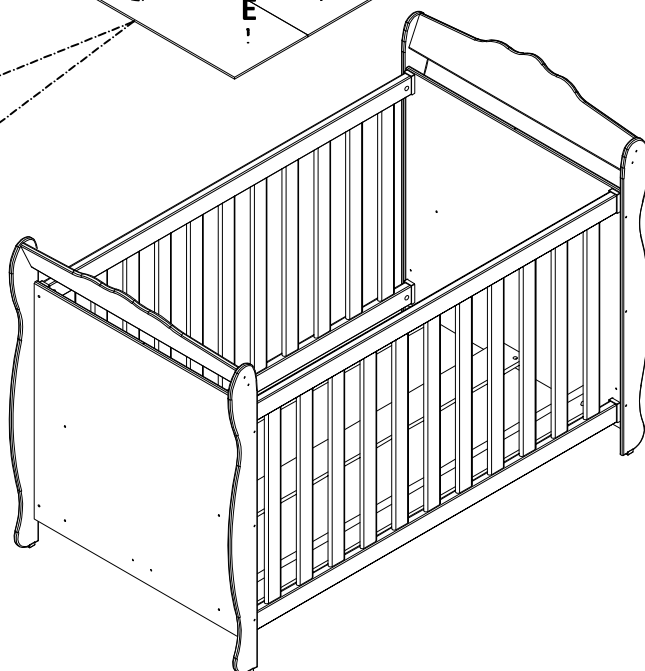
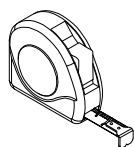


5º - FIXAÇÃO DO TAMPO DO ESTRADO



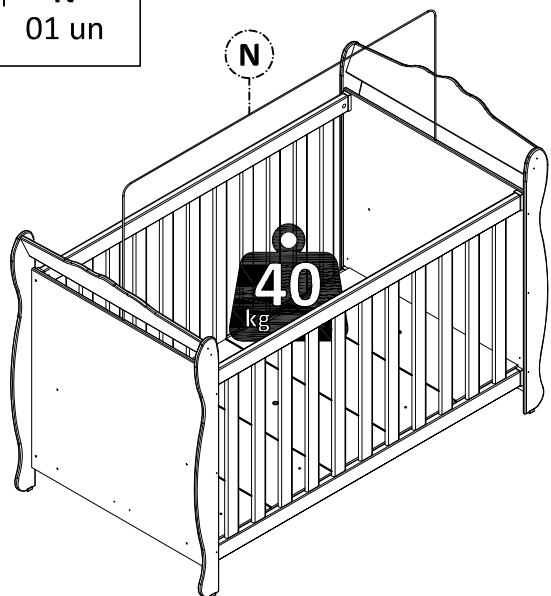
Face com as marcações obrigatórias para baixo

Encaixe as placas de estrado dentro do berço, sobre os barrotes, e use a trena para centralizá-los.



6º - FINALIZAÇÃO DA MONTAEM:

N
01 un

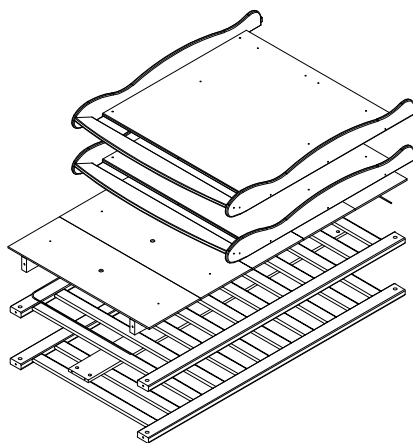


Atenção: Verifique se todas as conexões de montagem estão bem apertadas e se os mecanismos de travamento estão acionados antes de utilizar o berço.

7º - DESMONTAGEM PARA TRANSPORTE:

Para desmontar o produto para fins de transporte, siga os seguintes passos:

- 1º - Retire o suporte cortinado e uma das grades.
- 2º - Desparafuse os barrotes das cabeceiras, **(NÃO SEPRE OS BARROTES DO TAMPO)**.
- 3º - Desparafuse e remova a barra inferior.
- 4º - Desparafuse e remova a outra grade fixa.
- 5º - Não desmonte as cabeceiras.



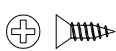
8º - TRANSFORMAÇÃO EM MINICAMA OU MINISOFÁ:



Q
01 un



L
03 un



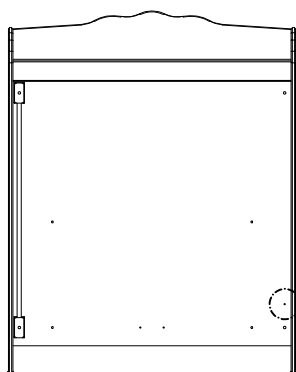
F
06 un



D - 04 un

1º - Remova o suporte cortinado, uma das grades, o estrado (não separe o tampo de estrado dos barrotes) e a barra inferior.

2º - No lado em que estava a grade que foi removida, use a parafusadeira e a broca 6,0 mm (não inclusos) para vazar a furação indicada abaixo, nas duas cabeceiras.



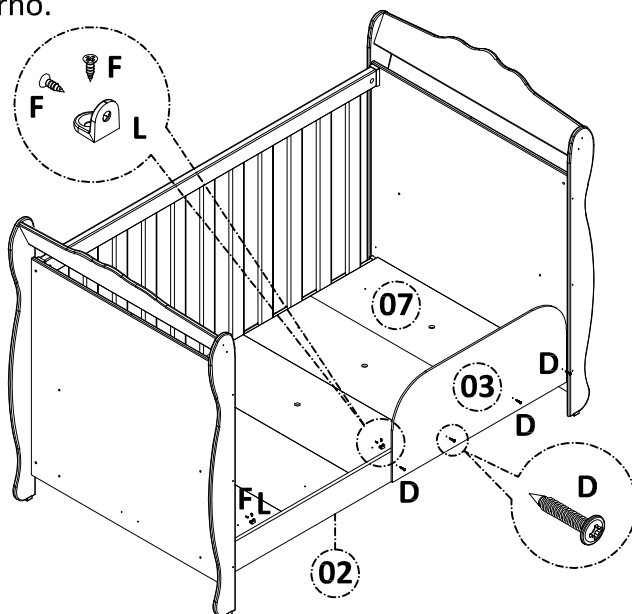
Vazar
essa
furação

3º - Fixe a barra inferior nas novas furações das cabeceiras, utilizando também as furações onde estava fixada a grade.

4º - Fixe o estrado na posição mais baixa.

5º - Fixe o tampo de estrado na barra inferior, pelo lado interno, usando cantoneiras e parafusos.

6º - Fixe a barra de proteção lateral na barra inferior, pelo lado externo.



MANUAL DE MONTAGEM - CÔMODA 01 PT 2018

Peroba
Móveis Infantis

INDÚSTRIA DE MÓVEIS PEROBA LTDA

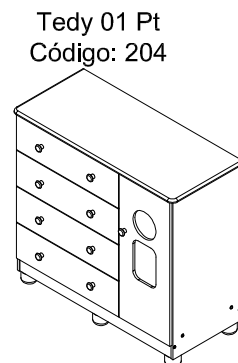
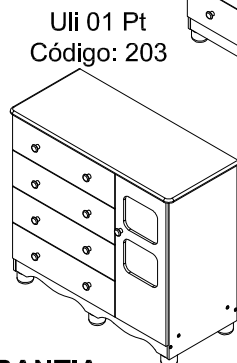
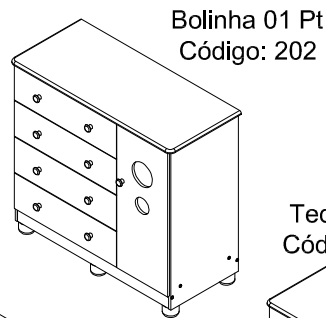
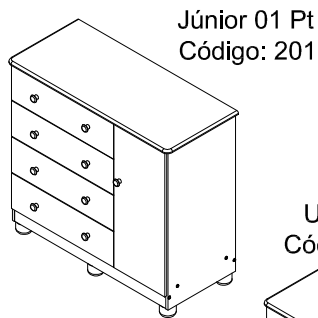
CNPJ: 06.368.547/0001-20

Rua Argeu Ribeiro Moraes, 1890, Bairro Canivete

Cep: 29909-070 Linhares-ES

Tel: (27) 3264-7900 Fax: (27) 3264-7904

www.moveisperoba.com.br



TERMO DE GARANTIA

A Indústria de Móveis Peroba Ltda garante a qualidade de seus produtos quanto à defeitos e vícios de fabricação, conforme a Lei 8.078/90 (CÓDIGO DE DEFESA DO CONSUMIDOR), nos limites aqui estabelecidos:

1º - **03 (três) meses de garantia** para toda a sua linha de produtos, contados à partir da emissão da Nota Fiscal de Compra ao consumidor, em qualquer loja de revenda autorizada.

2º - Entende-se por garantia o reparo gratuito do item comprado, que apresente defeito ou vício de fabricação, de acordo com parecer técnico da Indústria de Móveis Peroba Ltda. Tal garantia somente terá validade mediante apresentação da Nota Fiscal de Compra.

3º - Para o exercício da presente garantia, o comprador/consumidor deverá solicitá-la à loja onde adquiriu o produto, para que a mesma solicite o reparo junto à fábrica.

4º - Caso seja necessário reparo do produto adquirido, o prazo para devolução do produto, peça ou acessório consertado é de **até 30 dias**, contados à partir do recebimento do pedido em nossa fábrica.

5º - Todos os produtos devem ser conferidos no momento da entrega.

6º - Não estão cobertos por esta garantia (ônus do consumidor):

a) **DANOS DECORRENTES DE MONTAGEM/INSTALAÇÃO INADEQUADA, REALIZADA POR PESSOA NÃO TREINADA E AUTORIZADA PELA LOJA REVENDEDORA OU PELA INDÚSTRIA DE MÓVEIS PEROBA LTDA.**

b) Danos causados por acidentes, tais como quedas, batidas, desabamentos, incêndios, entre outros, após a instalação do produto.

c) Danos provocados por exposição à umidade, luz solar direta, salinidade, ataque de pragas biológicas decorrentes do ambiente de armazenamento/montagem, após a instalação do produto.

d) Danos decorrentes de limpeza e manutenção inadequados.

e) Danos causados pela colocação de objetos que sejam apoiados, encostados, fixados ou se utilize do produto como base para sustentação.

f) Danos decorrentes do uso inadequado do produto, assim como não cumprimento das normas especificadas neste manual.

g) Serviços de modificação de local após a instalação do produto, modificação de cor, alteração de medidas e estrutura, modificações de modelo

h) Ajuste interno ou conserto por pessoa não autorizada pela Indústria de Móveis Peroba Ltda ou por um de seus revendedores autorizados.

i) Roubo ou furto.

PREENCHA OS DADOS A SEGUIR:

Data da compra: ____/____/____ **Número da Nota Fiscal:** _____ **Número do lote:** _____

No caso de assistência técnica, entrar em contato com a loja onde adquiriu o produto.

Guarde sempre a Nota fiscal e este manual, pois são partes fundamentais para o atendimento da garantia.

Elaboração:	Versões:	Descrição:	Data:	Código doc.:	Página:
Pablo Henrique Boldrini	04	Adequação códigos linha 2018	27/09/2018	225	1/5
E-mail:	05	Inclusão do sistema antitombamento	09/06/2020		
mp@moveisperoba.com.br	06	Alteração dos códigos para TekSystem	08/04/2021		

IDENTIFICAÇÃO DAS PEÇAS E ACESSÓRIOS

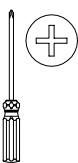
NECESSÁRIO PARA MONTAGEM:



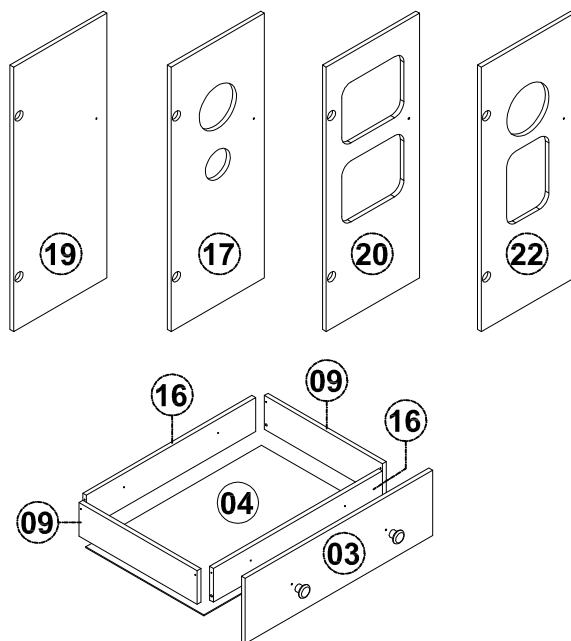
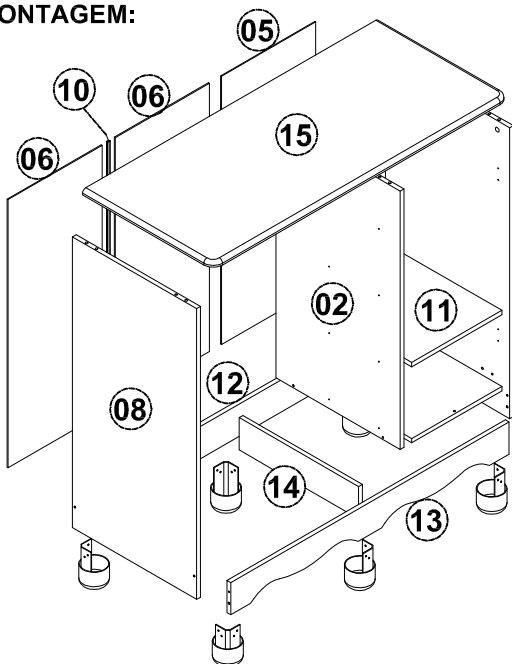
01 Montador



Martelo



Chave Philips



ITEM	DESCRIÇÃO	QTD	CÓDIGO
01	Base	01	15
02	Divisão	01	210
03	Frente gaveta	04	17
04	Fundo gaveta	04	20
05	Fundo traseiro pintado	01	218
06	Fundo traseiro s/ pintar	02	185
07	Lateral direita	01	217
08	Lateral esquerda	01	180
09	Lateral gaveta	08	18
10	Perfil "I"	01	186
11	Prateleira móvel	01	215
12	Rodapé reto	01	09
13	Rodapé torneado	01	08
14	Sarrafo de rodapé	01	21
15	Tampo	01	216
16	Tras. / pré-frente gaveta	08	19

MODELO BOLINHA

17	Porta BOLINHA	01	212
18	Acrílico BOLINHA	01	100

MODELO JUNIOR

19	Porta JUNIOR	01	211
----	--------------	----	-----

MODELO ULI

20	Porta ULI	01	213
21	Acrílico ULI	02	102

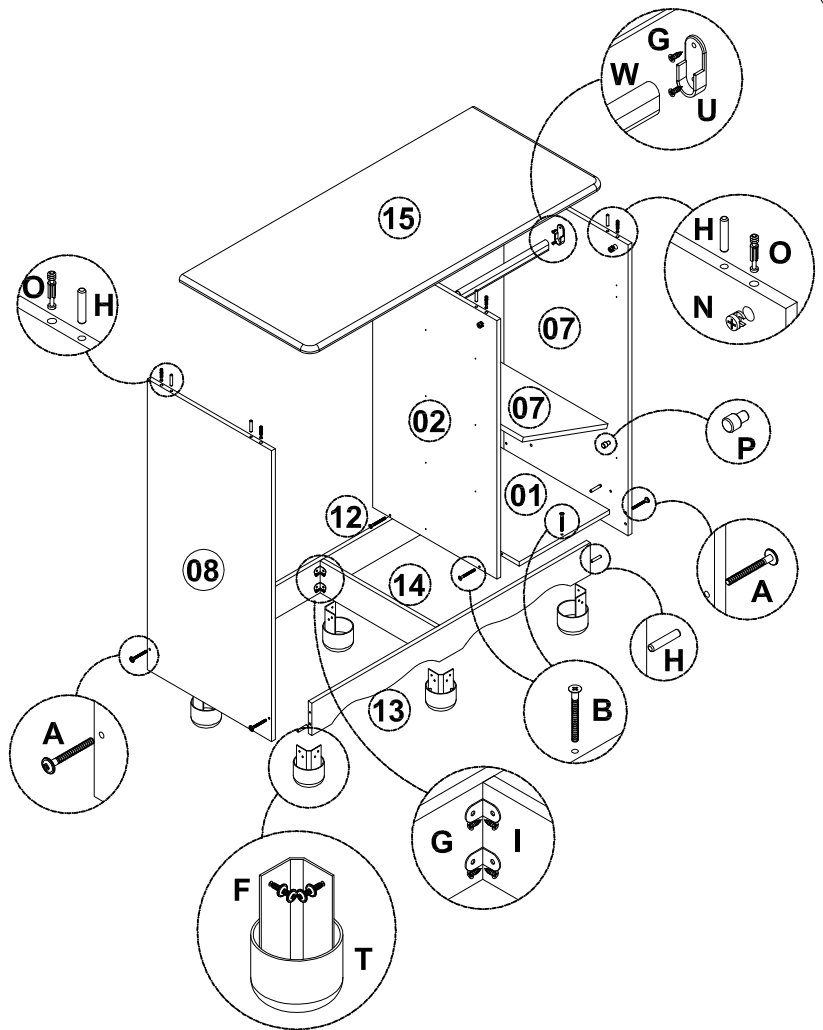
MODELO TEDY

22	Porta TEDY	01	214
23	Acrílico TEDY	01	103

<p>A - 5x40 Flan. Ph. s/p 06 unid</p>	<p>B - 5x40 Est. Ph. s/p 04 unid</p>	<p>C - 3,5x35 Ch. Ph. c/p 16 unid</p>
<p>D - 4x35 Flan. Ph. C/p 08 unid</p>	<p>E - 4x25 Flan. Ph. C/p 01 unid</p>	<p>F - 3,5x12 Flang. Ph. c/p 24 unid</p>
<p>G - 3x10 Ch. Ph. c/p 66 unid</p>	<p>H - Cavilha 6x30 30 unid</p>	<p>I - Cantoneira "L" 04 unid</p>
<p>J - Suporte acrílico (por modelo)</p>	<p>K - Fixa fundo 15 unid</p>	<p>L - Sapata "U" 12x12 10 unid</p>
<p>M - Tampa cab. 10 mm 06 unid</p>	<p>N - Tambor minifix 06 unid</p>	<p>O - Haste minifix 06 unid</p>
<p>P - Suporte prateleira 04 unid</p>	<p>Q - Pregos 8x8 120 unid</p>	<p>R - Corrediça 350 mm - 04 unid (par)</p>
<p>S - Dobradiça 26 c/ bucha 02 unid</p>	<p>T - Pé plástico 06 unid</p>	<p>U - Suporte cabideiro 02 unid</p>
<p>V - Puxador 09 unid</p>	<p>W - Cabideiro oblongo pequeno - 01 unid</p>	

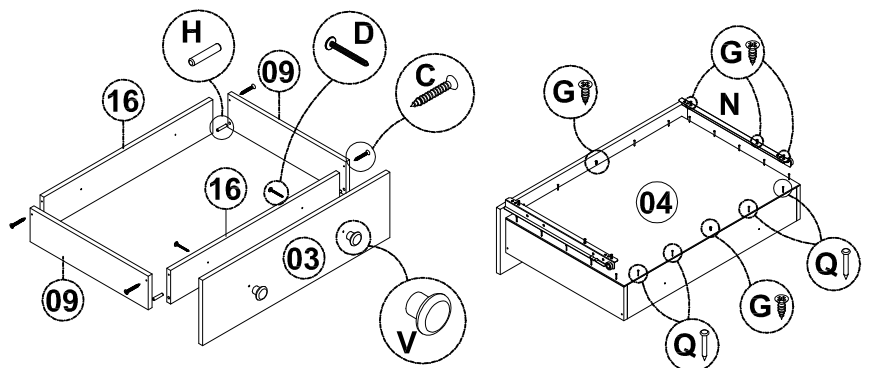
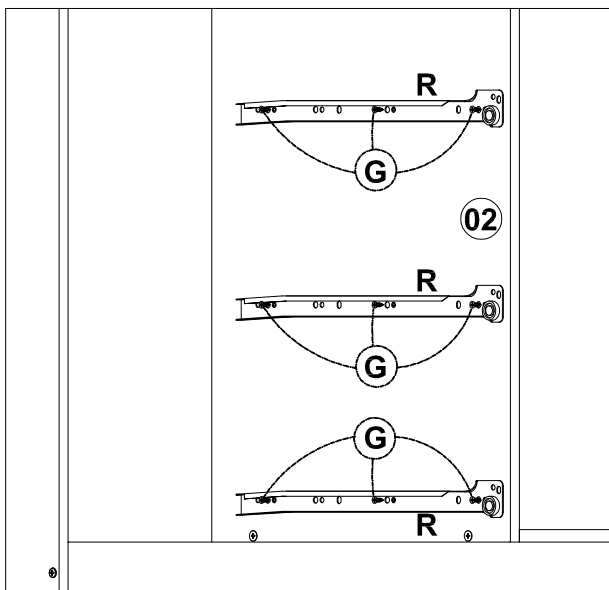
MONTAGEM PASSO A PASSO

- 1º - Identifique as peças e acessórios.
- 2º - Fixe os rodapés nas laterais utilizando cavilha 6x30 e parafuso 5x40 Flang. Ph.
- OBS: OS RODAPÉS NÃO SÃO DEFINIDOS EM FRONTAL E TRASEIRO, SENDO QUE TANTO O RODAPÉ RETO QUANTO O USINADO PODEM SER FIXADOS NA PARTE DA FRENTE DA CÔMODA.**
- 3º - Fixe a base na lateral direita utilizando cavilha 6x30 e parafuso 5x40 Flang. Ph, e nos rodapés utilizando parafuso 5x40 Est. Ch. Ph.
- 4º - Fixe o sarrafo de rodapé entre os rodapés utilizando cantoneira e parafuso 3 x 10 Ch. Ph.
- 5º - Fixe os pés plásticos nos rodapés e nas laterais, e nos rodapés e no sarrafo utilizando parafuso 3,5x12 Flang. Ph.
- 6º - Fixe a divisão na base utilizando cavilha 6x30 e parafuso 5x40 Est. Ch. Ph.
- 7º - Fixe o tampo nas laterais e na divisão utilizando cavilha 6x30 juntamente com haste e tambor de minifix.
- 8º - Fixe os suportes de cabideiro na lateral esquerda e na divisão utilizando parafuso 3x10 Ch. Ph.
- 9º - Encaixe os suportes de prateleira na lateral esquerda e na divisão e encaixe a prateleira móvel.
- 10º - Parafuse as corrediças na lateral esquerda e na divisão utilizando **03 parafusos 3x10 Ch. Ph. em cada corrediça**, conforme esquema abaixo.

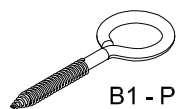


MONTAGEM DAS GAVETAS

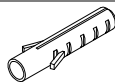
- 11º - Fixe os traseiros / pré-frentes de gaveta nas laterais de gaveta utilizando cavilha 6x30 e parafuso 3,5x35 Ch. Ph.
- 12º - Una a frente de gaveta ao caixote da gaveta fixando os puxadores com parafuso 4x35 Flang. Ph.
- 13º - Fixe o fundo no caixote da gaveta utilizando pregos e parafusos 3x10 Ch. Ph.
- 14º - Fixe as corrediças com parafusos 3x10 Ch. Ph.
- 15º - Encaixe as gavetas na estrutura da cômoda.



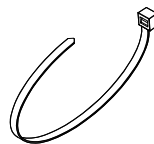
MONTAGEM DO SISTEMA ANTITOMBAMENTO



B1 - Pitão 4,2 x 53 mm
02 unid



C1 - Bucha plástica expansiva
01 unid



D1 - Abraçadeira Nylon 3,6 x 200 mm
01 unid

- 1º - Parafuse o pitão na parte de trás do tampo da cômoda, na furação pré-existente.
- 2º - Defina o lugar onde a cômoda ficará e faça um furo na parede com broca 06 mm (não inclusa) na mesma direção do pitão da cômoda.
- 3º - Encaixe a bucha expansiva na furação da parede com ajuda de um martelo.
- 4º - Parafuse o outro pitão na bucha.
- 5º - Aproxime a cômoda e passe a abraçadeira nas dois pitões, prendendo o móvel à parede.
- 6º - Deixe uma distância de pelo menos 05 cm entre a cômoda e a parede.

