



CONECTOR PARA
MANTER ARARAS
LADO A LADO

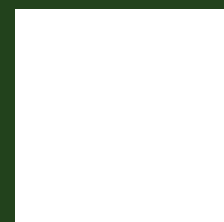


POSSIBILIDADE DE
MODULAÇÃO COM
ESTANTES POLY



MONTE SEM
FERRAMENTAS
E EM 5 MINUTOS

ARARA POLY



COD.: 50411138500
MATERIAL: POLIPROPILENO
MEDIDAS 70x35x180cm (CxLxA)

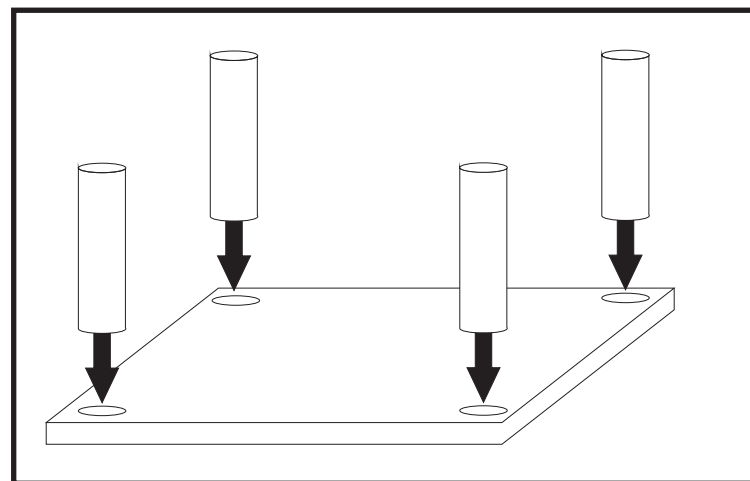
Fabricado por Grifit Indústria e Comércio Ltda.
CNPJ: 13.966.854/0001-79, IE. 0018071290017.
Rodovia MG 173, nº 546, KM 12,
Cachoeira de Minas – MG CEP 37.545-000.

SAC (12) 2125-1871 | faleconosco@imhome.com.br



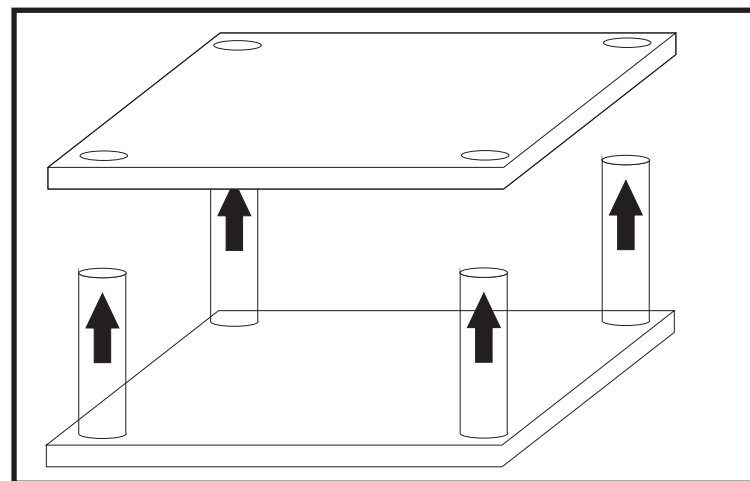
INSTRUÇÕES DE MONTAGEM:

1 - APOIAR NO CHÃO UMA PRATELEIRA E FIXE 4 COLUNAS



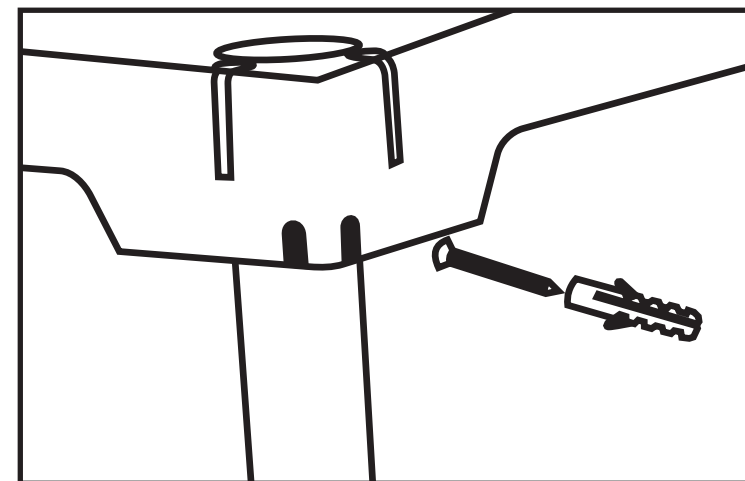
Comece apoiando a prateleira inicial em uma superfície firme e plana, e coloque as colunas em seus encaixes conforme ilustração acima. Certifique-se que todas estão bem encaixadas antes de continuar.

2 - ENCAIXE A PRÓXIMA PRATELEIRA



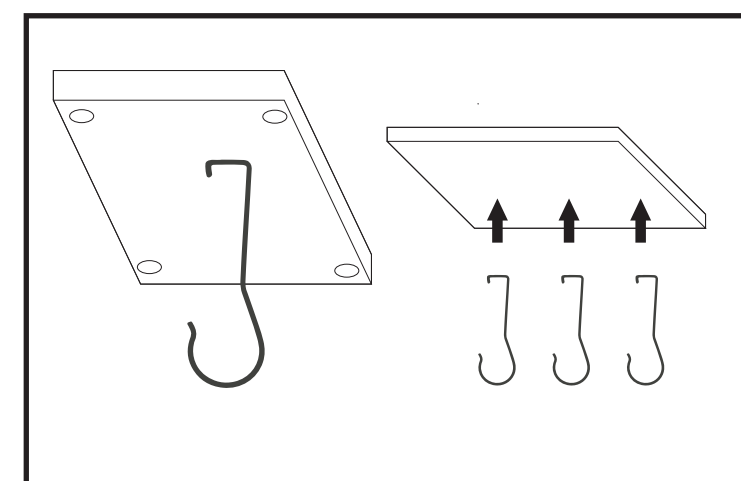
Acrescente mais uma prateleira e continue o processo até completar sua estante. Limite máximo de 5 prateleiras verticalmente por estante.

RECOMENDADO - FIXAR NA PAREDE



Marque o local do furo com um lápis e posicionando a estante já montada. Utilize buchas e parafusos para afixar na parede.

ENCAIXE CABIDES



Encaixe na parte superior os ganchos do cabideiro e fixe o tubo.