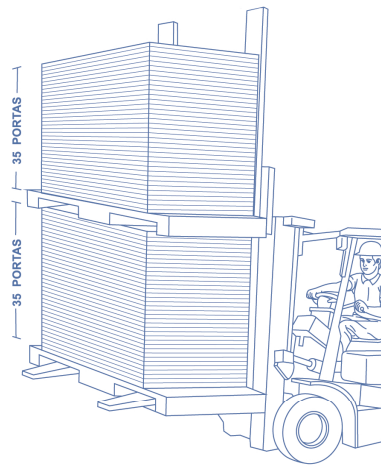


INSTRUÇÕES PARA TRANSPORTE, MANUSEIO E ESTOCAGEM

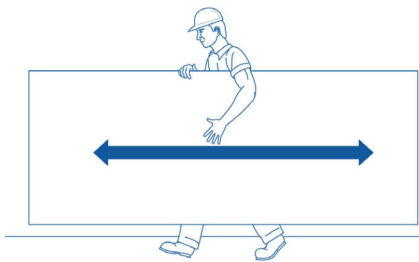
1. TRANSPORTE

As portas **Eucadoor** devem ser transportadas em sua embalagem original e protegidas da ação do sol e da chuva. A descarga com empilhadeira deve se limitar a dois paletes (35 portas cada) empilhados para evitar acidentes, como quedas. Preferencialmente, solte as cintas para evitar a pressão localizada excessiva.



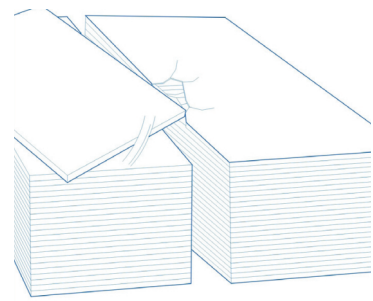
2. DESCARGA MANUAL

Na descarga manual, pegue uma porta por vez, na posição lateral, tomando cuidado em distribuir o peso no centro.



3. EMPILHAMENTO

Ao fazer o empilhamento das portas, evite movimentos bruscos para não bater a quina de uma porta na outra, provocando avarias.



4. PROTEÇÃO

Armazene as portas **Eucadoor** em local coberto e cubra com lona preta os paletes de portas, evitando os raios solares, acúmulo de pó, cimento, cal, areia, gesso ou outros agentes nocivos à madeira e à porta. Respeite o empilhamento máximo de 4 paletes (35 portas por paleta).

Caso as portas sejam estocadas fora do paleta, a primeira porta deverá estar sobre estrado nivelado com uma chapa como calço, em local seco e ventilado. A última porta, próxima à cobertura, deverá estar protegida por umachapa de madeira. Caso contrário, há risco de empeno devido ao calor.

Mantenha o produto na embalagem original até a sua instalação. Não coloque sobre as portas materiais que possam danificar a sua superfície, como produtos granulados, duros, ácidos, alcalinos, oleosos, ferramentas, entre outros.

Não estoque as portas na posição vertical ou apoiadas sobre parede, para evitar o risco de empeno.

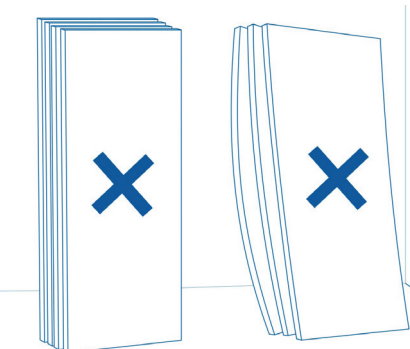
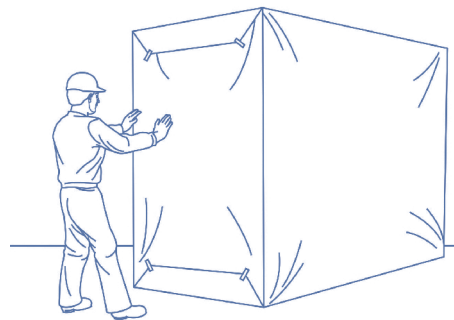
As portas **Eucadoor** não devem ser armazenadas em áreas descobertas, nem protegidas somente por lona, pois poderão ocorrer deformações.

IMPORTANTE

As portas **Eucadoor** saem de fábrica isentas de insetos xilófagos, mofo, bolor ou fungos, devido ao seu processo de fabricação que utiliza altas temperaturas e pressão, inibindo a proliferação dos mesmos.

Caso sejam submetidas a locais infestados por cupins (insetos xilófagos), as portas **Eucadoor** podem ser atacadas, e quando expostas a ambientes úmidos e/ou regiões de umidades relativas altas, isentos de luz ou ventilação, podem apresentar mofo/fungos.

Orientamos que, antes da instalação das portas seja avaliado o local.



5. INSTALAÇÃO

A instalação das portas deve ser feita utilizando-se luvas de pano para evitar danos ao material.

As portas **Eucadoor** devem ser instaladas somente em ambientes internos. Quando instalada em ambientes de piso frio, sujeitos a lavagem com água, a porta deve ser selada. Esta selagem deve ser feita com um dos seguintes materiais: **a)** tinta epóxi base água, **b)** esmalte base água ou solvente, **c)** verniz para madeira, **d)** selador para madeira.

Aplique duas de mãos ou mais do produto escolhido na base da porta como medida de proteção, evitando absorção de água.

As portas não devem ser expostas à ação da água. Caso isto ocorra, seque imediatamente com pano seco.

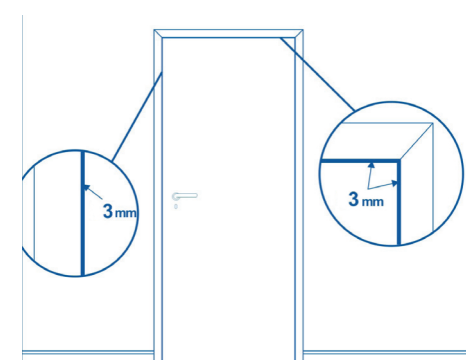
As portas podem ser refiladas em no máximo 5 mm de cada lado.

Obs.: A folga entre a porta e o batente deverá ser de 3 mm de cada lado. Medidas inferiores a esta podem travar a movimentação de abrir e fechar da porta em situações de alta umidade relativa do ar.

O vão entre a porta e o piso deve ser no mínimo 10 mm para ambientes molháveis e 5 mm para ambientes secos.

A usinagem para a instalação de dobradiças deve ser feita considerando-se distância aproximada de 20 cm de cada extremidade (base e topo) e uma peça no centro da porta. Utilize ferramenta adequada (formões e brocas afiadas). Para usinagem da fechadura, o ideal é a utilização de furadeira fixa vertical, sendo que a "caixa" a ser usinada deverá comportar a máquina da fechadura sem pressionar o montante da porta.

Tanto a usinagem da fechadura como das dobradiças poderá seguir o esquema de



um gabarito (fornecido pelos fabricantes de fechaduras), o qual dará a padronização na instalação. O mesmo se aplica para instalação do olho mágico e puxadores.

IMPORTANTE

Para mais informações sobre a montagem de Kits Porta Pronta Eucadoor, consulte o site www.eucatex.com.br.

6. MANUTENÇÃO

A limpeza das portas **Eucadoor** devem ser feitas com pano macio, seco ou moderadamente umedecido em água limpa. Em caso de sujeira de difícil remoção, utilize pano com solução de água e sabão neutro. Não use produtos abrasivos, como lã de aço.

7. PINTURA

Para pintura das portas Eucadur (porta não acabada), lixe com lixa para madeira de grana 180/220, de forma suave, até a eliminação do brilho. Retire o pó com um pano branco, seco e limpo. Aplique Eucatex Seladora Extra de acordo com as recomendações do fabricante e, após a secagem, pinte com tinta para madeira, como esmalte base água ou solvente ou epóxi base água, respeitando o tempo de secagem e diluição, de acordo com as instruções do fabricante. Recomenda-se aplicação de seladores e tintas Eucatex.

Para pintura das portas Eucaprimer e Frisada (portas semiacabadas), limpe a superfície com um pano branco, limpo e seco, utilize as Tintas Eucatex Acrílico Rendimento Extra, Eucatex Super Pró Acrílico Fosco, Eucatex Tinta Acrílica Super Premium, Eucatex Epóxi Base Água ou Eucatex Tinta Epóxi Base Solvente respeitando o tempo de secagem e diluição de acordo com as instruções da embalagem. Para pintura das portas **Eucadoor** com tintas de outros fabricantes, lixe com uma lixa para madeira de grana 180/220, de forma suave, até a eliminação do brilho. Retire o pó com um pano branco, seco e limpo. Pinte a porta com esmalte base água ou solvente ou epóxi base água, respeitando o tempo de secagem e diluição, de acordo com as instruções do fabricante. As Portas Frisadas devem receber uma camada de verniz ou esmalte sintético em seu friso para proteção da capa.

IMPORTANTE

Para a proteção e integridade das **Portas Frisadas Eucaplac** é **obrigatório** que seja efetuado um acabamento na linha do friso para evitar possível absorção de umidade, utilizando-se esmalte base solvente Eucalux Seca Rápido, Eucatex Verniz Copal Premium, Eucatex Verniz Marítimo Premium ou Eucatex Verniz Tingidor Premium. Para melhor resultado, recomendamos que seja aplicada uma máscara com fita adesiva sobre a parte pintada, para que o verniz seja aplicado apenas na linha do friso.

As portas **Eucadoor** devem ser pintadas apenas como descrito anteriormente, ou seja, com pincel, spray ou cortina de pintura. Pintura por meio de rolo industrial não é recomendada.

8. DANOS

Evite movimentos e vibrações bruscos que possam comprometer a colagem da porta (folha da porta, miolo e montante). Recomenda-se a instalação da porta no final da obra para evitar danos. Para evitar o efeito da câmara de umidade que pode danificar a porta, não realize teste hidráulico com presença de lâmina de água em locais onde a porta foi instalada.

*Teste de impermeabilização do piso em áreas molhadas.

9. GARANTIA

Todas as portas e Kits Eucadoor têm 1 ano de garantia.

EXCLUSÃO DA GARANTIA

Não serão contemplados pela garantia os danos causados por utilização em desacordo com as orientações relacionadas no folheto da embalagem; *instalação incorreta, cabendo a responsabilidade exclusiva ao instalador e ao revendedor; *manutenção contrária às instruções de limpeza do fabricante; *risco de impacto ou cortes decorrentes ou não de acidentes; *risco causado por objeto abrasivo / partículas abrasivas / agente agressivos; *modificação, alteração, reparos ou serviços em desacordo com as orientações do fabricante; *caso fortuito, como situações decorrentes de calamidade, grave comoção pública, atos governamentais e incêndios; *força maior, como inundação, ataque de inseto (inclusive cupim) e quaisquer outros fenômenos da natureza; *instalação em área externa aberta sem cobertura e área sujeita à vapor d'água e umidade excessiva.

Entende-se por umidade excessiva: *instalação da porta antes da instalação das janelas e ou alvenaria de vedação; *instalação da porta no período de teste de lamina d'água; *instalação próxima de áreas muito úmidas como mata atlântica ou com maresia; *aplicação do gesso, chapisco ou reboco com a porta instalada no vão.

10. NORMAS

Todas as portas e Kits Porta **Eucadoor** atendem a norma ABNT NBR 15930.

Central de Relacionamento
0800 EUCATEX ou
0800 382 2839

eucatex
www.eucatex.com.br