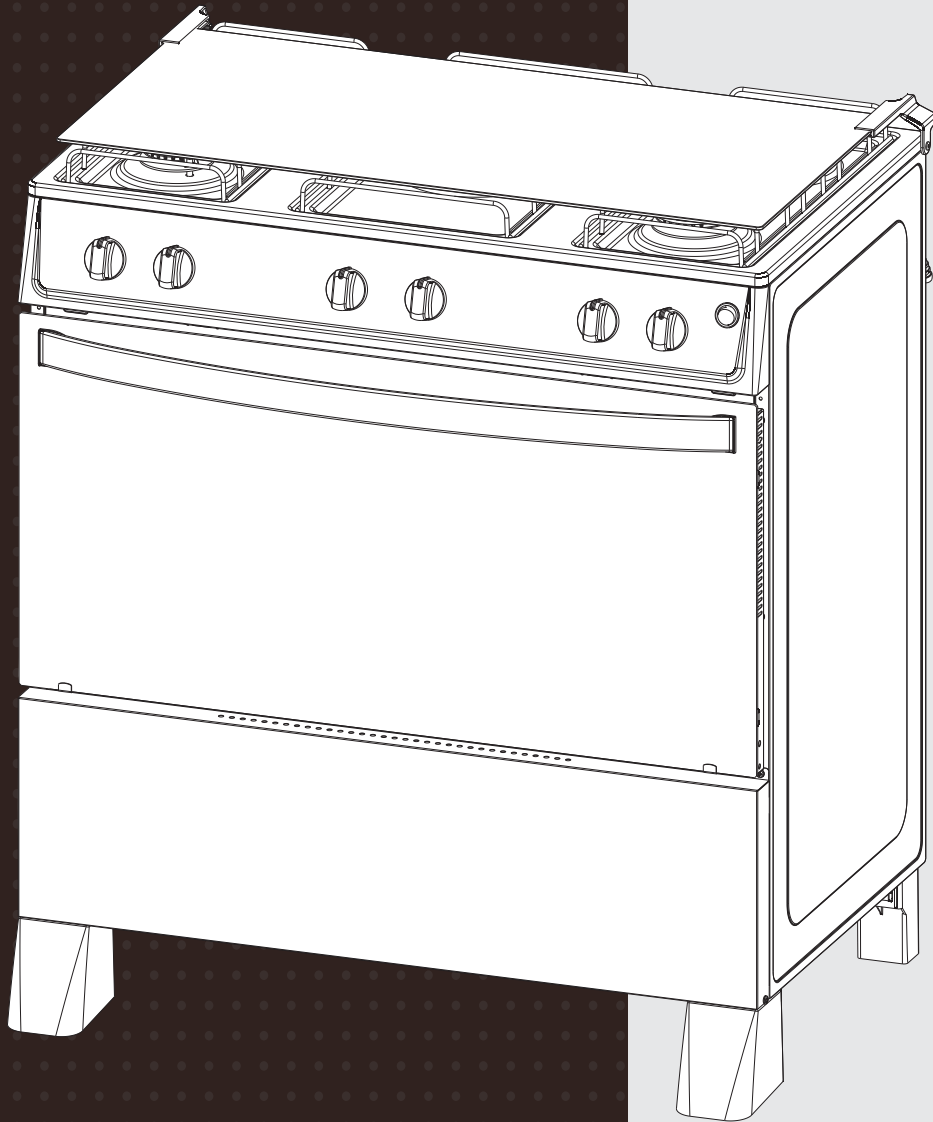


*Fogões e  
Cooktop*

# CATÁLOGO DE PEÇAS



**FOGÃO WAVES NEW 5Q PTO**  
**N° INT 000 - Rev00**

**Modelo: 3700000379**

**itatiaia**

Linha de interesse geral do consumidor.

☎ 0800 941 0144

(ligação gratuita e Whatsapp)

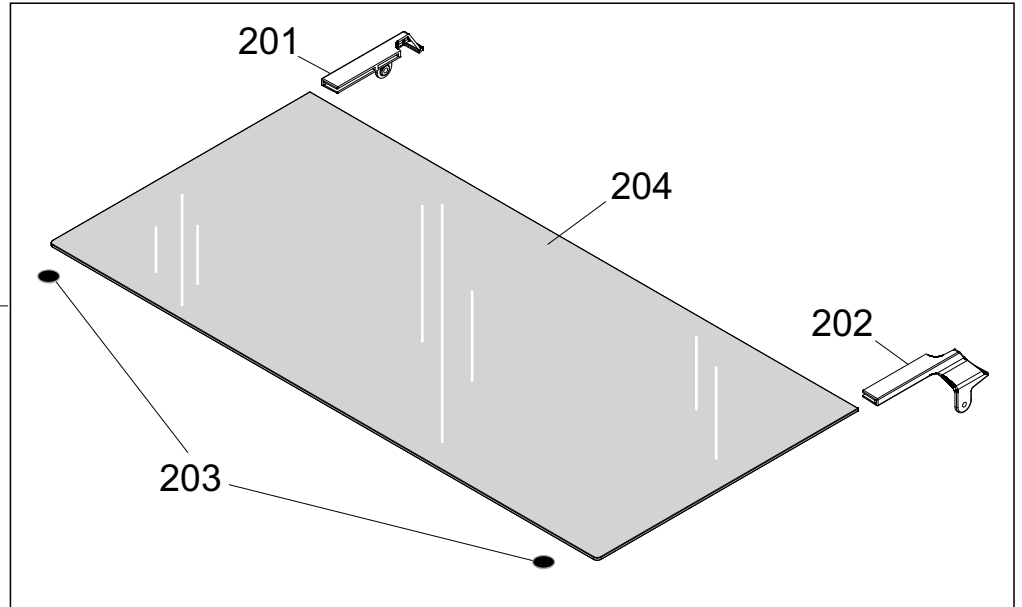
Itatiaia Eletro e Móveis S.A.  
Fazenda São Roque I, S/N, Córrego da Onça  
CEP 29927-000/ Sooretama - ES

e-mail: [sac.eletro@minhaitatiaia.com.br](mailto:sac.eletro@minhaitatiaia.com.br)

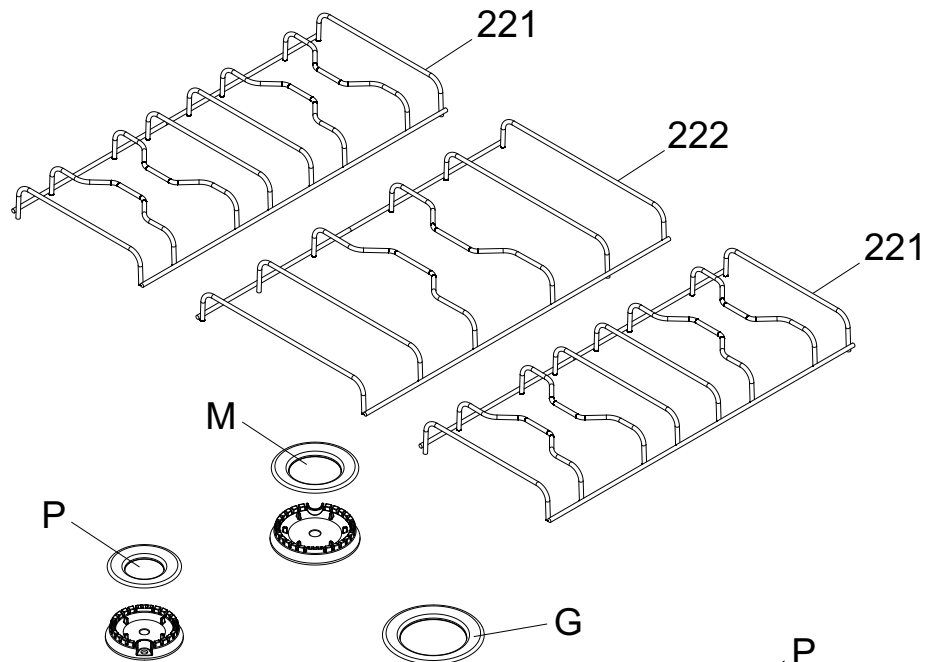
home page: [www.minhaitatiaia.com.br](http://www.minhaitatiaia.com.br)

# MESA

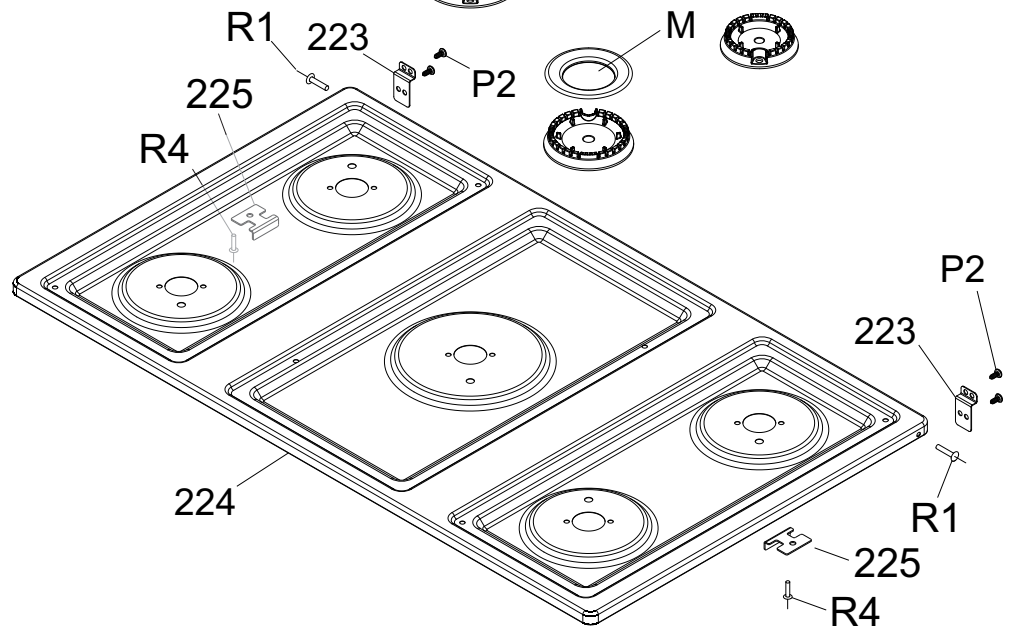
- 206
  - 207
  - 208
  - 209
  - P2
  - 210
  - 211
  - A1
  - 212
- PEQUENO (2X)



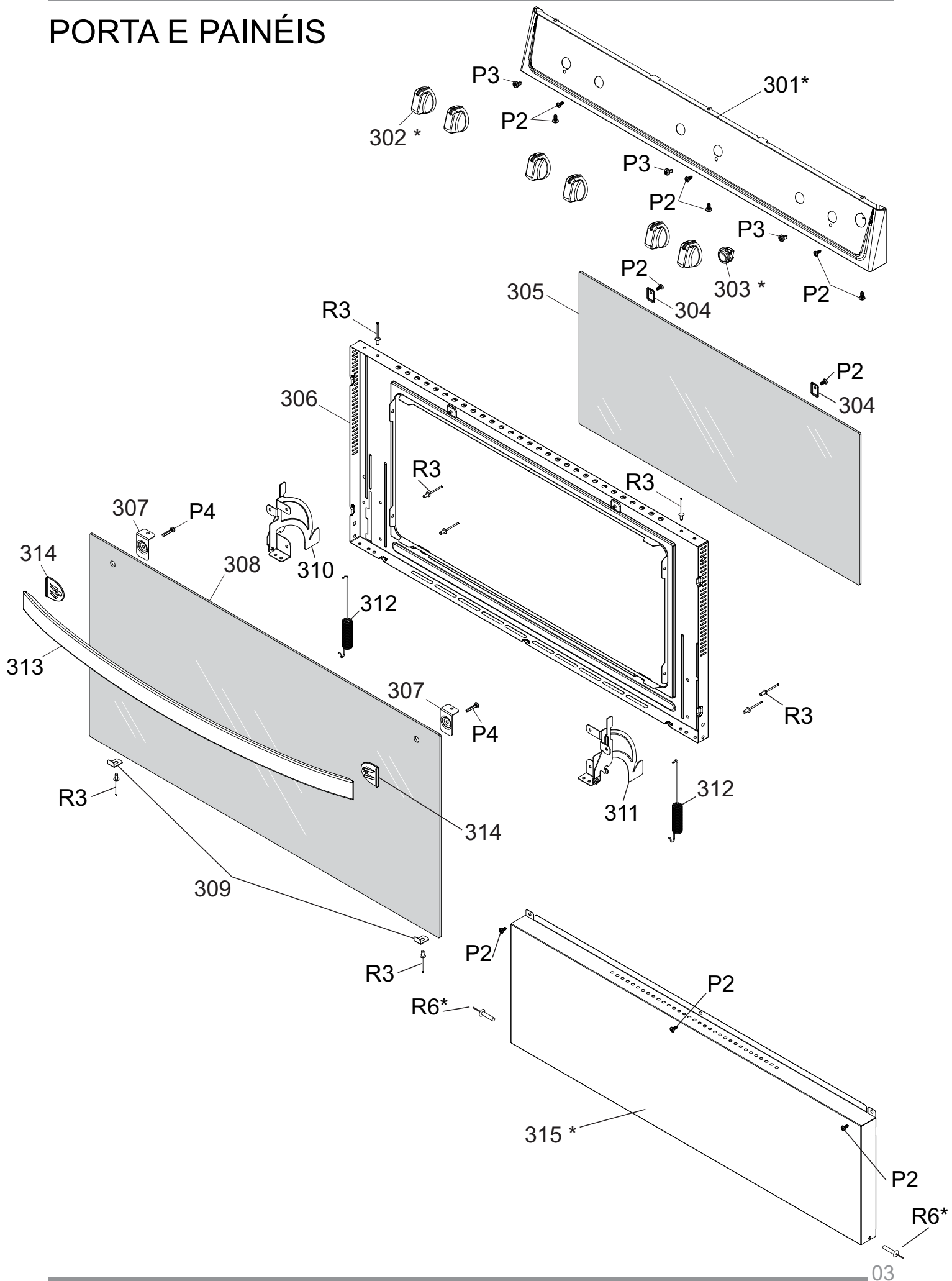
- 213
  - 214
  - 208
  - 209
  - P2
  - 215
  - 216
  - A1
  - 212
- MÉDIO (2X)



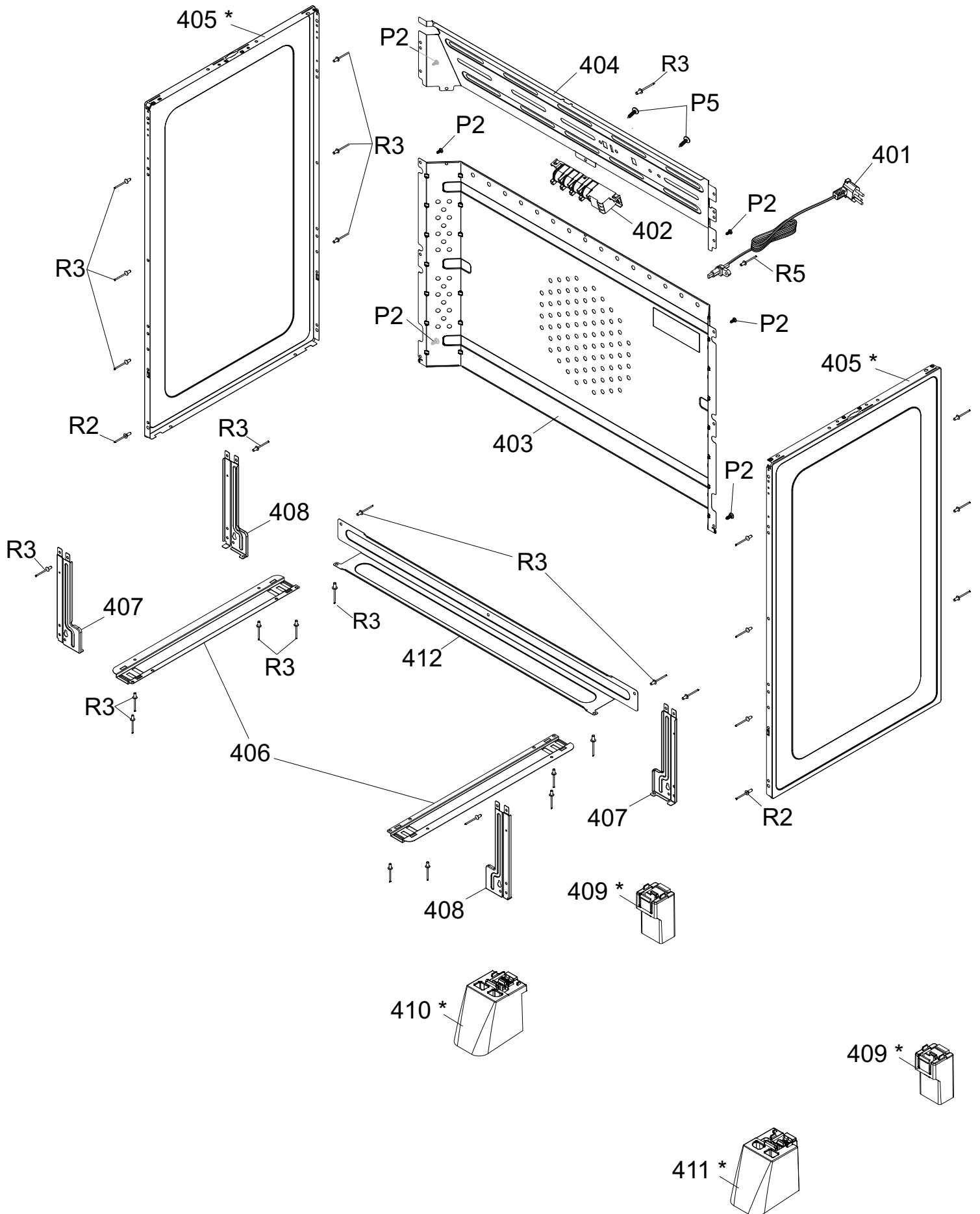
- 217
  - 218
  - 208
  - 209
  - P2
  - 219
  - 220
  - A1
  - 212
- GRANDE



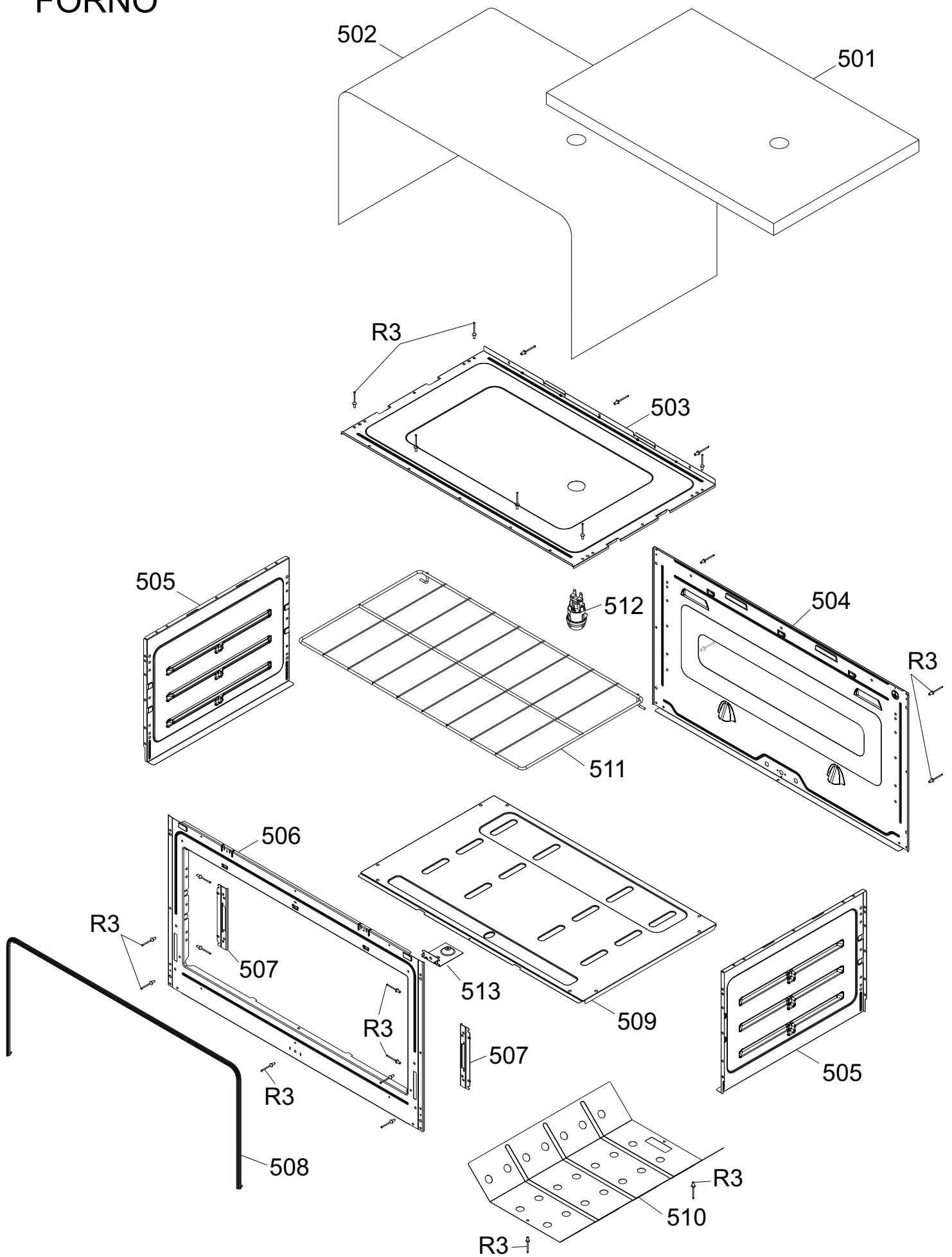
# PORTA E PAINÉIS



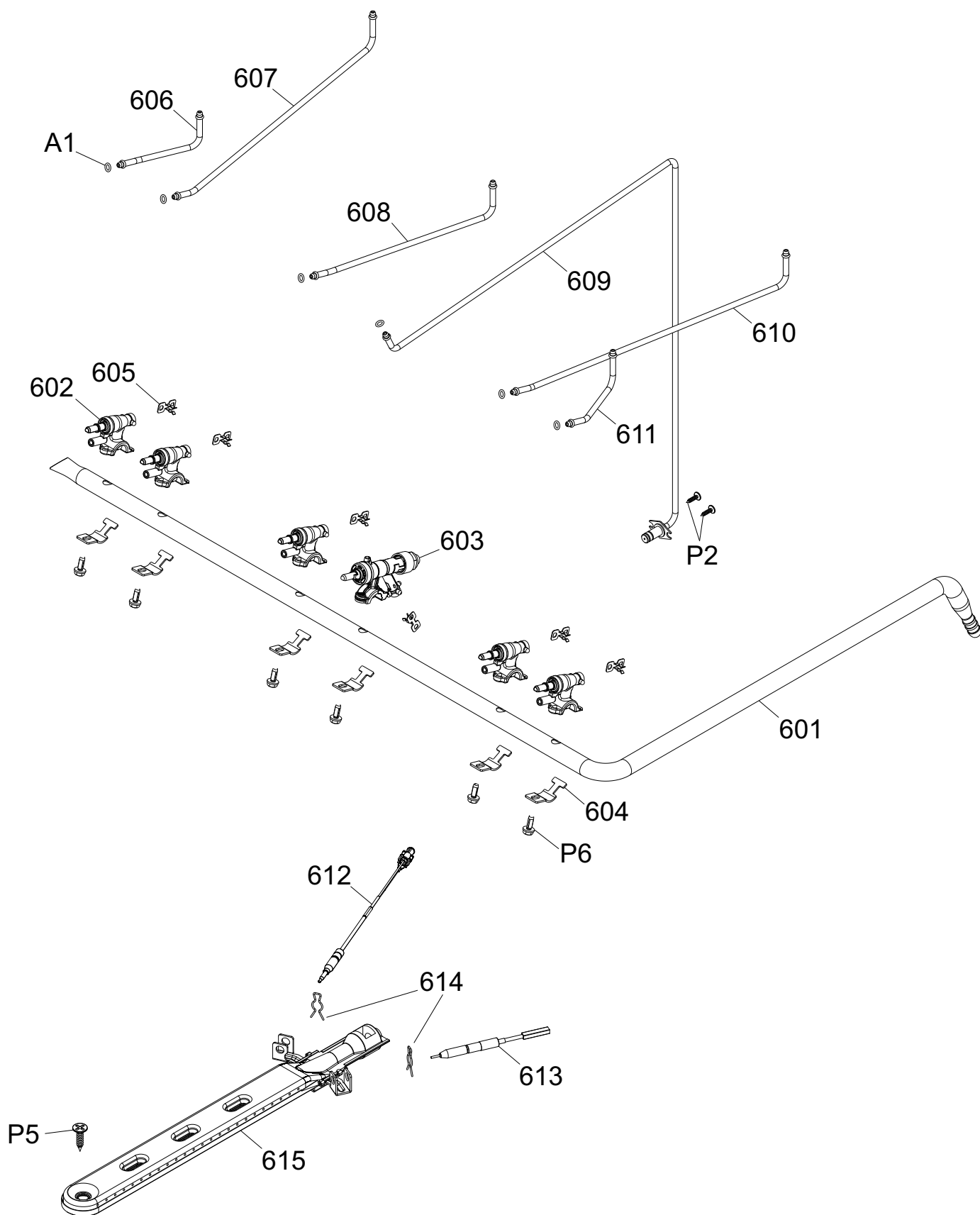
# LATERAIS E PÉS



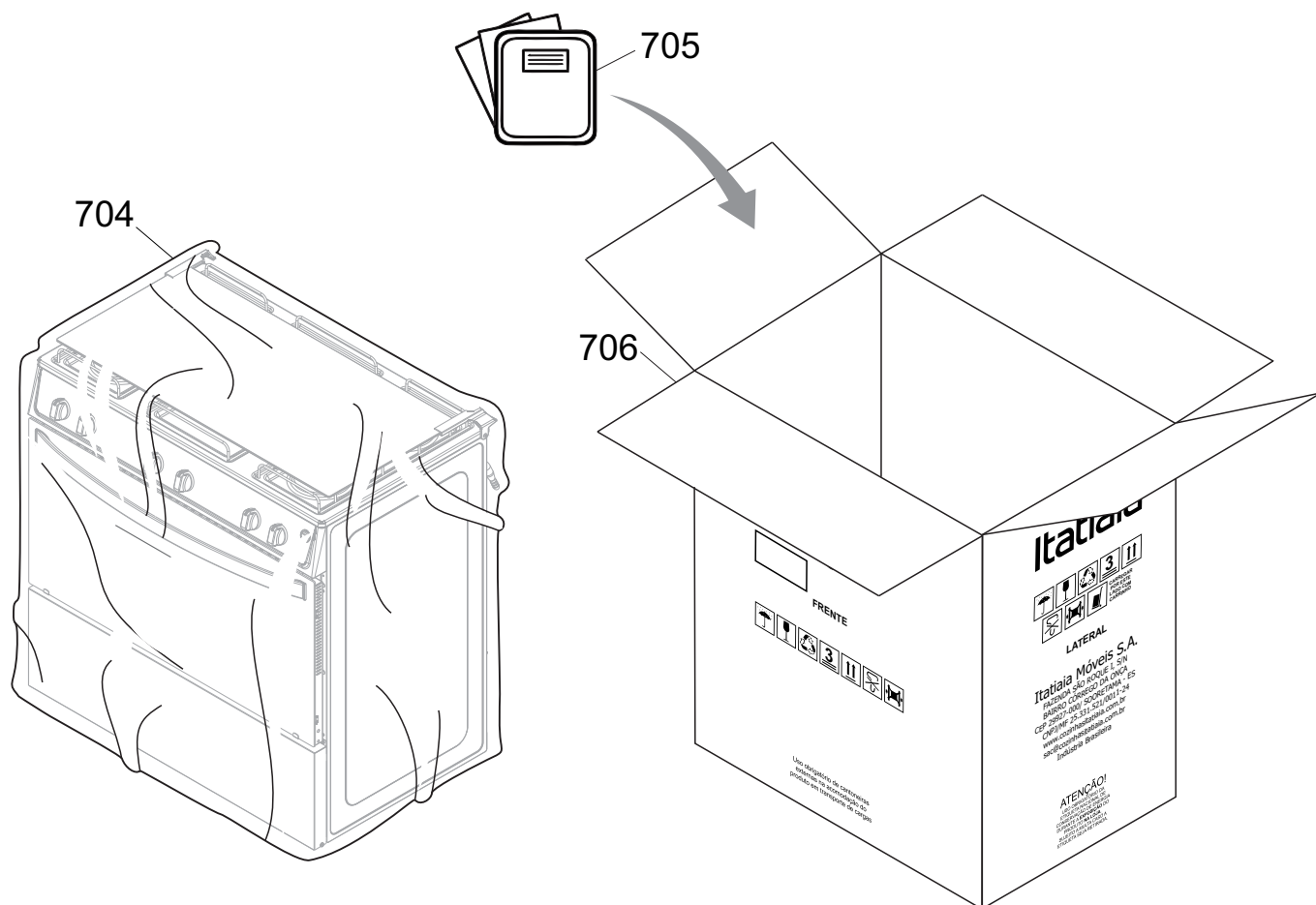
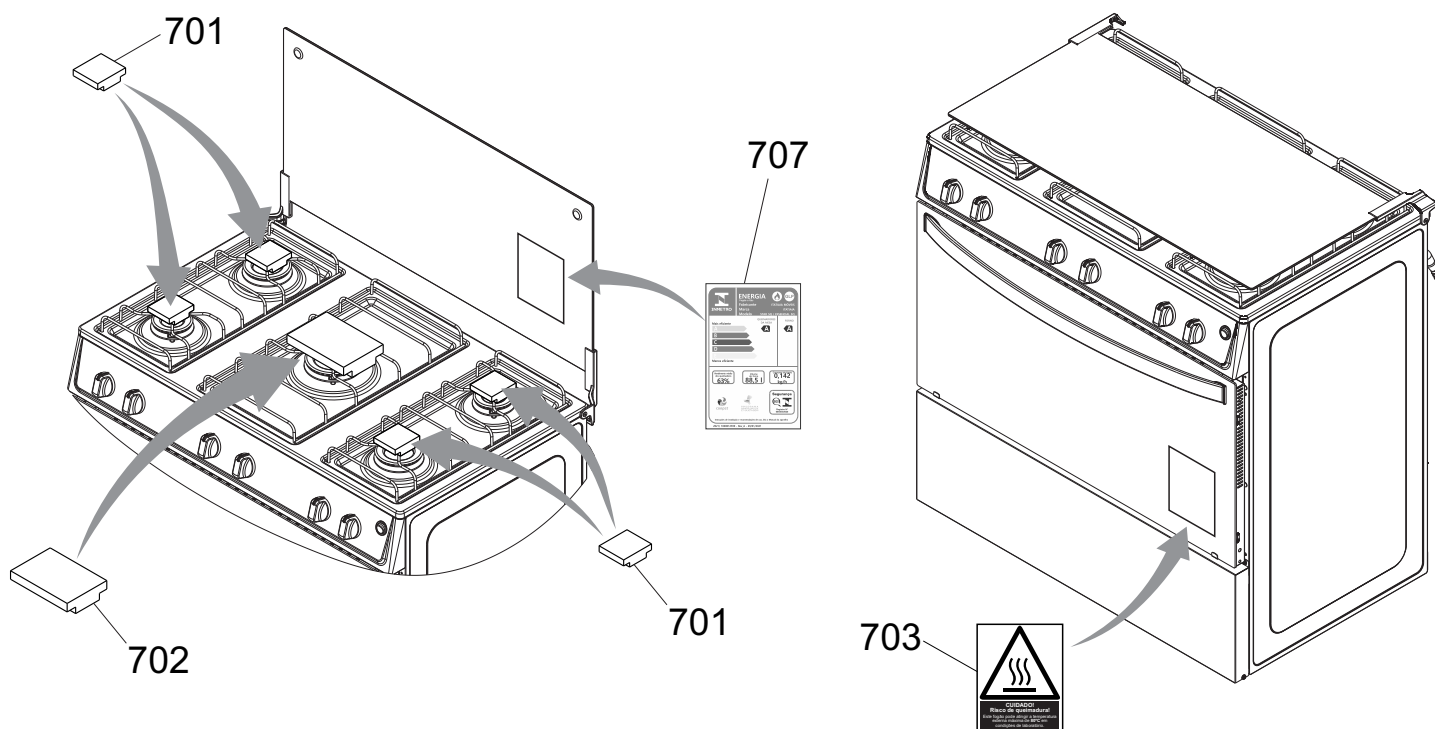
# FORNO



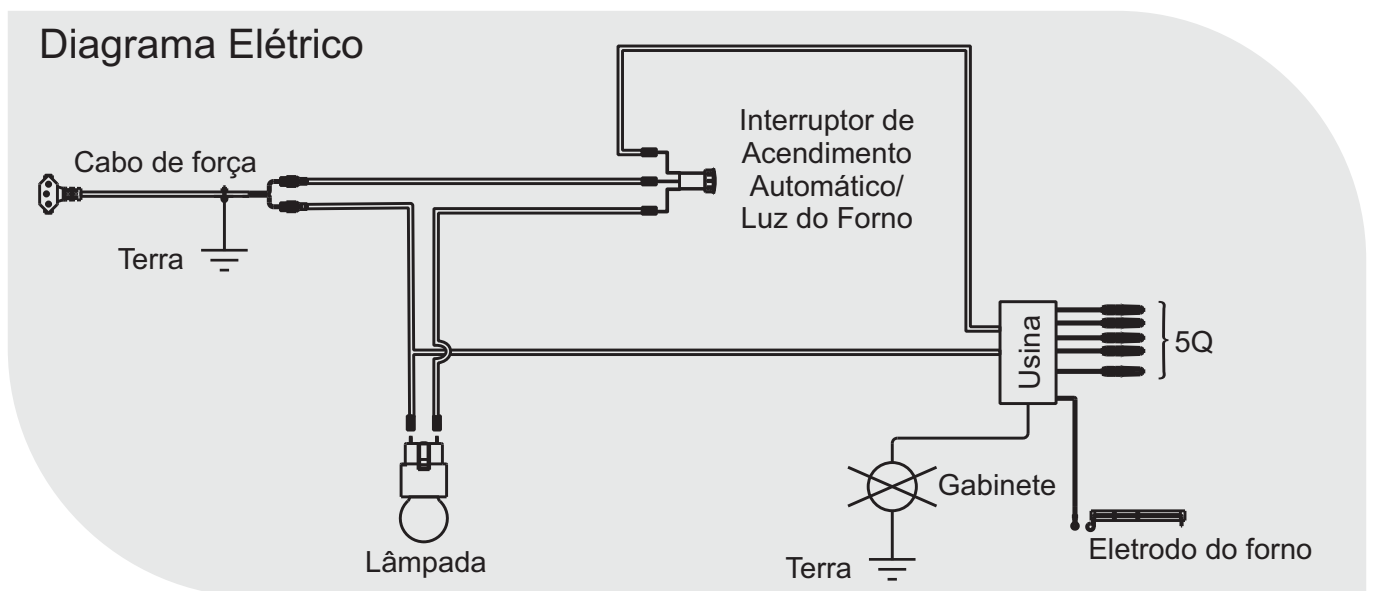
# DISTRIBUIÇÃO DE GÁS



# EMBALAGEM



# DIAGRAMA ELÉTRICO





**370000379 - FOGAO WAVES NEW 5Q PTO - Nº INT 000 - Rev00**

REF.:	CÓDIGO	DESCRIÇÃO	QTD
201	1000014157	DOBR PLAST ESQ TAMPO VIDRO ITA003246	1
202	1000014136	DOBR PLAST DIR TAMPO VIDRO ITA003245	1
203	1000000396	BATENTE TAMPAO ITA000170	2
204	1000014085	TAMPO DE VIDRO 5Q ITA003237	1
205	3200002435	TAMPAO VIDRO WAVES/STAR NEW 5Q	1
206	1000011762	CAPA QUEIMADOR F3 1,7 KW BRILHANTE	2
207	1000009539	CAMARA QUEIMADOR F3 1,7KW	2
208	1000000527	CLIP ELETRODO QUEIM FERKODA ITA000299	5
209	1000000513	ELETRODO MESA COMPRIDO ITA000250	5
210	1000004092	INJETOR QUEIM MESA GLP 1.70KW ITA000077	2
210	1000004115	INJ QUEIM MESA GN 1.70KW ITA000498	2
211	1000012399	BASE CAMARA QUEIMADOR F3 1,70KW TUBO 5MM	2
212	1000012408	TRAVA TUBO QUEIMADOR ITA001755	5
213	1000011763	CAPA QUEIMADOR F3 2,0 KW BRILHANTE	2
214	1000009541	CAMARA QUEIMADOR F3 1,85KW	2
215	1000004091	INJETOR QUEIM MESA GLP 1.85KW ITA000078	2
215	1000004116	INJ QUEIM MESA GN 1.85KW ITA000499	2
216	1000012400	BASE CAMARA QUEIMADOR F3 1,85KW TUBO 5MM	2
217	1000012583	CAPA QUEIMADOR F3 2,75 KW BRILHANTE	1
218	1000009542	CAMARA QUEIMADOR F3 2,75KW	1
219	1000013450	INJETOR QUEIM CENTRAL 3,0 GLP ITA003025	1
219	1000013451	INJETOR QUEIM CENTRAL 3,0 GN ITA003026	1
220	1000013388	BASE CAMARA QUEIMADOR F3 3,0KW TUBO 5MM	1
221	1000014082	TREMPE ARAME LATERAL ITA003232	2
222	1000014083	TREMPE ARAME CENTRAL ITA003233	1
223	3200002393	SUPORTE DIR/ESQ MESA INX G2 EST	2
224	3200002502	MESA ACO INOX WAVES NEW 5Q EST	1
225	1000014225	BATENTE MESA ACO ITA003714	2
301*	3200002622	PAINEL SERIG WAVES NEW 5Q ITA003218 PTM	1
302*	1000014078	MANIPULO STAR G2 PTO ITA003226	6
303*	1000013044	INTERRUPTOR DUPLO TP WAVES PTO	1
304	1000014006	TRAVA SUP VIDRO ITA003257	2
305	1000014098	VIDRO INTERNO PORTA 5Q ITA003274	1
306	3200002446	CONTRA PORTA 5Q G2 ITA003255 ESMALT	1
307	3200002397	REFORCO FIX PUXADOR G2 ITA003258 EST	2
308	1000014101	VIDRO EXT PORTA 5Q PUX OBLONGO ITA003365	1
309	1000014090	TRAVA INF VIDRO ITA003256	2
310	3200002396	CONJ DOBRADIÇA ESQ G2 ITA003261	1
311	3200002395	CONJ DOBRADIÇA DIR G2 ITA003260	1
312	1000014092	MOLA DE AÇO 5Q ITA003263	2
313	1000014148	PUXADOR WAVES 5Q ITA003637	1
314	1000014149	ACABAMENTO PUXADOR WAVES ITA003638	2
315*	3200002616	PAINEL ESTUFA 5Q G2 ITA003215 PTM	1
401	1000014122	CHICOTE 4/5Q ITAGLASS G2 ITA003308	1
402	1000004126	USINA/IGNICAO 6 SAIDAS GN ITA000528	1
403	3200000380	PROTETOR TRAS WAVES 5/6B EST	1
404	3200002457	COMPLEMENTO TRAS 5Q G2 ITA003250 EST	1
405*	3200002602	LATERAL EXTERNA G2 ITA003208 PTM	2
406	3200002389	TRAVESSA INFERIOR G2 ITA003213 EST	2
407	3200002226	SUPORTE ESTRUTURAL ESQ G2 ITA003210 EST	2
408	3200002224	SUPORTE ESTRUTURAL DIR G2 ITA003209 EST	2
409*	3200001087	PE TRAS CLIC PTO	2
410*	3200002586	PE DIANTEIRO ESQ G2 ITA003425 PTO	1

REF.:	CÓDIGO	DESCRIÇÃO	QTD
411*	3200002585	PE DIANTEIRO DIR G2 ITA003424 PTO	1
412	3200002441	TRAVESSA TRAS INF 5Q G2 ITA003617 EST	1
501	1000011775	ISOLAMENTO TERMICO ITAGLASS 5/6B	1
502	3200002442	ISOLAMENTO TERMICO G2 5Q	1
503	3200002504	DEFLETOR SUP WAVES NEW 5Q ESMALTADO	1
504	3200002451	TRASEIRO FORNO 5Q G2 ITA003201 ESMALT	1
505	3200002418	LATERAL FORNO G2 ITA003202 BRILH ESMALT	2
506	3200002453	FRENTE FORNO 5Q G2 ITA003199 ESMALTADO	1
507	3200002415	REFORCO DOBRADICA G2 ITA003259 EST	2
508	1000014124	GAXETA FORNO 5Q ITA003310	1
509	3200002437	CHAO MOVEL 5Q G2 ITA003206 ESMALTADO	1
510	3200002386	DEFLETOR INF 4/5B G2 ITA003207 EST	1
511	1000014125	PRATELEIRA ANGULADA 5Q ITA003312	1
512	3200000615	CJ ILUMINACAO 230V ITA000029 IMPORT	1
513	3200002432	SUPORTE FIX QUEIM FORNO G2 EST	1
601	3200002466	TUBO DIST DOB WAVES/STAR NEW 5Q	1
602	1000012359	REGISTRO QUEIMADOR NORMAL ITA001754	5
603	1000012361	VALVULA SEG FOR 5/6B R METR ITA001828	1
603	1000012570	VALVULA SEG FORNO 5/6B GN ITA001830	1
604	1000000391	PRESILHA DO REGISTRO	6
605	1000012408	TRAVA TUBO QUEIMADOR ITA001755	6
606	1000014104	TUBO FRON ESQ 4/5Q STAR G2 ITA003279	1
607	1000014105	TUBO TRAS ESQ 4/5Q STAR G2 ITA003280	1
608	1000014108	TUBO CENTRAL 5Q STAR G2 ITA003283	1
609	1000014110	CONJ TUBO FORNO 5Q STAR G2 GLP ITA003285	1
609	1000014350	CONJ TUBO FORNO 5Q STAR G2 GN ITA003345	1
610	1000014107	TUBO TRAS DIR 4/5Q STAR G2 ITA003282	1
611	1000014106	TUBO FRON DIR 4/5Q STAR G2 ITA003281	1
612	1000000560	TERMOPAR FORNO 1100mm ITA000108	1
613	1000005937	ELETRODO FORNO GLP - 42 MM PTA000207	1
614	1000013771	PRESILHA TERMOPAR ITA003127	2
615	1000003670	QUEIMADOR DO FORNO ITA000132	1
701	1000014273	CALCO EPS 50X50X23MM T1 C/ REC ITA003732	4
702	1000014274	CALCO EPS 65X65X21MM T1 C/ REC ITA003733	1
703	1000008175	ETIQUETA RISCO QUEIMADURA ITA000853	1
704	1000013050	SACO PLASTICO FOGAO 5/6B REC. ITA002804	1
705	1000014156	MANUAL INSTRUCOES FOGAO ITA003658	1
706	1000014138	CAIXA EXTERNA 5Q STAR G2 ITA003367	1
707	1000014154	ETIQUETA PBE FOG STAR NEW 5Q ITA003656	1
A1	1000012397	ANEL VEDACAO TUBO ITA001748	11
P2	1000000394	PARAF 4,2X9,5MM AA CP PHn2 ZN ITA000041	33
P3	1000000393	PARAF 4X8MM TRIL CP PHn2 PRETO ITA000069	3
P4	1000014126	PARAF 4X20 MM TRIL CP PHn2 PTO ITA003321	2
P5	1000000395	PARAF 6,3X13MM AA CP PHn2 ZN ITA000415	3
P6	1000005843	PARAF 5X12MM METRIC C SEXT PTA000188	6
R1	1000000402	REBITE AL ESC 4,0X10,5MM PRETO ITA000477	2
R2	1000005775	REBITE AL ESC 4,0X10,5MM PTA000168	2
R3	1000000383	REBITE AL 4,0X8,0MM ITA000011	61
R4	1000014231	REBITE AL 3,2X8,0MM ITA003718	2
R5	1000000385	REBITE AL ESC 4,0X12MM ITA000392	1
R6*	1000014314	REBITE AL 3,2X8,0MM PTO ITA003761	2

Itens marcados com um (\*) variam de acordo com a cor do produto.