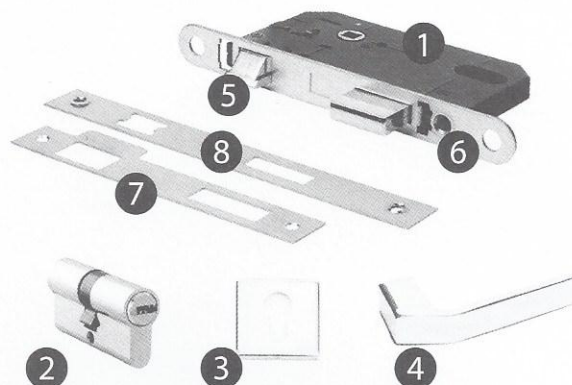


Conheça os componentes da sua fechadura Fortezza:

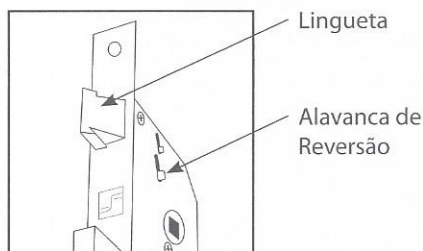
- 1 – Máquina
- 2 – Cilindro
- 3 – Roseta
- 4 – Maçaneta
- 5 – Trinco
- 6 – Testa
- 7 – Contra testa
- 8 – Falsa testa

Para efetuar a reversão do trinco:



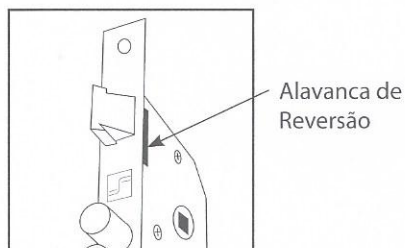
Fechadura Modelo F-5570E / F-5570Q Interno / F-5570B Banheiro

- Levante a alavanca indicada para soltar o trinco;
- Faça a reversão;
- Retorne a alavanca e pressione a lingueta;
- Veja se a lingueta funciona livremente. Caso isso não ocorra, retome o procedimento.



Fechadura Modelo F-5570-3 / F-A3201

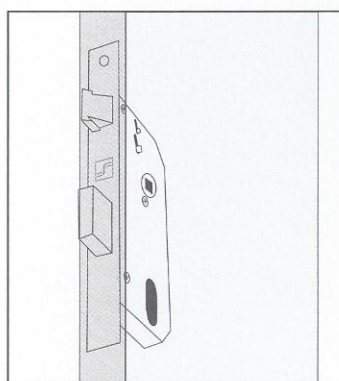
- Com uma chave de fenda pressione a parte posterior do trinco para a frente;
- Gire o trinco e faça a sua reversão;
- Veja se a lingueta funciona livremente. Caso isso não ocorra, retome o procedimento.



Fechadura Modelo F-5570-3R / F-R3

Para efetuar a regulagem do rolete:

- Gire o parafuso indicado até que o rolete atinja a regulagem adequada.



Instalação

Introduza a fechadura na cavidade da porta, tendo o cuidado de colocar a maçaneta e checar se a mesma está acionando o trinco correta e livremente. Na sequência, fixe a fechadura na porta, parafusando a testa da máquina.

Caso a fechadura seja externa, parafuse o cilindro na máquina, sem que a chave esteja colocada. Certifique-se que o acionador

do cilindro esteja na posição neutra. Após o aperto, teste a fechadura acionando a chave pelos dois lados do cilindro.

Utilize o próprio cilindro como guia para fixar as bases de nylon ou metal das rosetas. Caso as fechaduras sejam internas ou de banheiro, guie-se pela posição das chaves.

Introduza as maçanetas, regulando-as conforme a espessura das portas.

Só parafuse a falsa testa após a devida instalação das rosetas e maçanetas.

Garantia

Este produto Fortezza tem garantia de 5 (cinco) anos contra eventuais defeitos de fabricação, contados a partir da data de aquisição pelo consumidor – devidamente comprovada através de respectiva nota fiscal. Excluem-se desta garantia os danos e/ou defeitos decorrentes de:

- Instalação incorreta;
- Uso inadequado do produto;
- Produto submetido a condições anormais de funcionamento;
- Tentativas de arrombamento e/ou violação;
- Consertos ou intervenções de terceiros;
- Exposição à maresia;
- Utilização de agentes químicos e/ou abrasivos para limpeza.

Como cuidar da sua fechadura Fortezza

Utilize pano umedecido com água ou detergente neutro para limpeza. Nunca use produtos químicos como thinner, aguarrás, solventes ou abrasivos;

Recomendamos a utilização de grafite em pó ou micro óleo em aerosol para lubrificar o cilindro da fechadura.

Para mais informações: sac@fortezza.com.br