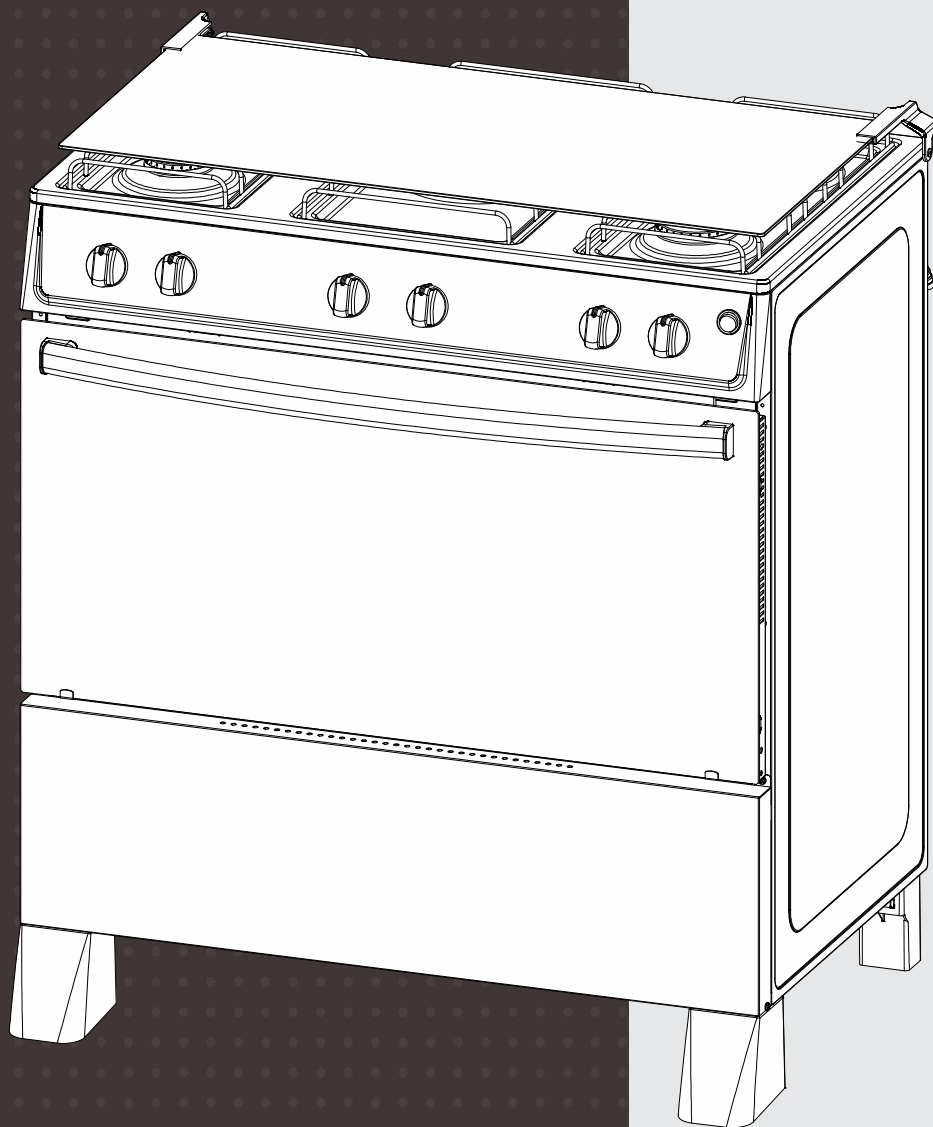


*Fogões e
Cooktop*

CATÁLOGO DE PEÇAS



FOGÃO STAR NEW 5Q BRA
N° INT 000 - Rev00

Modelo: 3700000360

itatiaia

Linha de interesse geral do consumidor.

☎ 0800 941 0144

(ligação gratuita e Whatsapp)

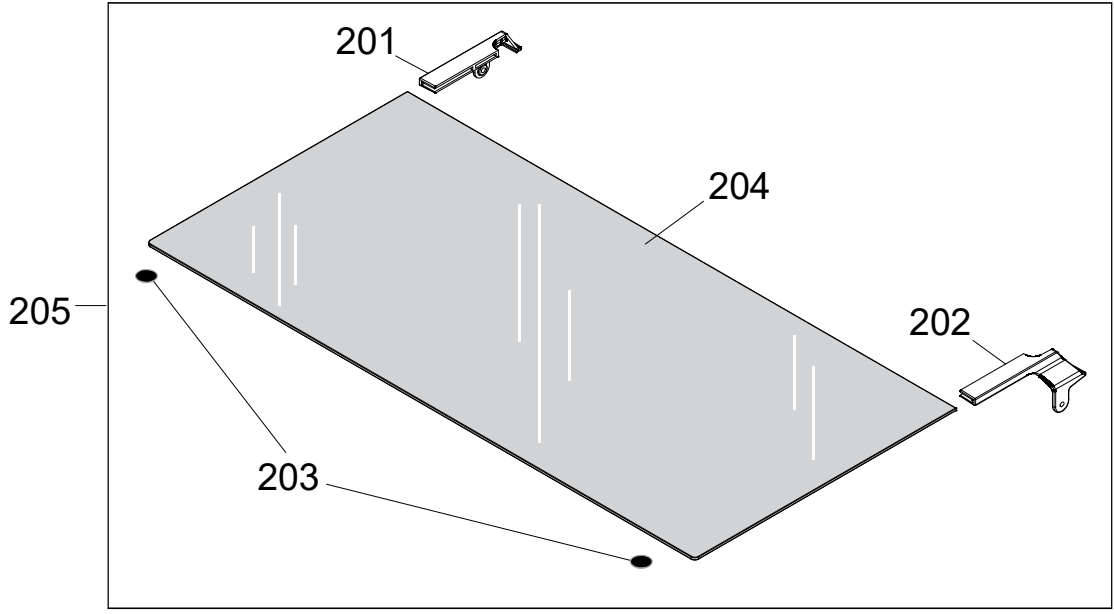
Itatiaia Eletro e Móveis S.A.
Fazenda São Roque I, S/N, Córrego da Onça
CEP 29927-000/ Sooretama - ES

e-mail: sac.eletro@minhaitatiaia.com.br

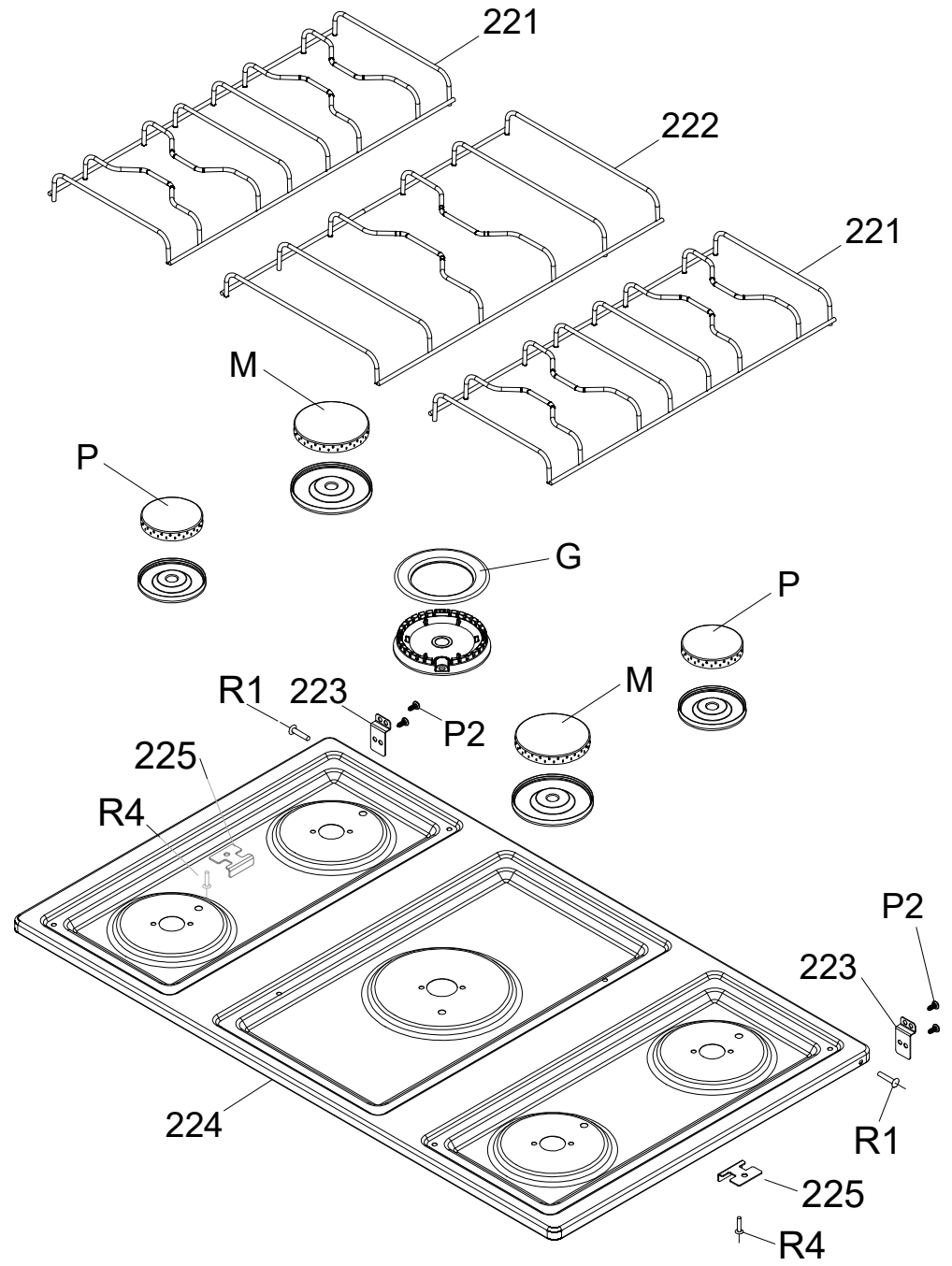
home page: www.minhaitatiaia.com.br

MESA

- 206
 - 207
 - 208
 - 209
 - P2
 - 210
 - 211
 - A1
 - 212
- PEQUENO (2X)

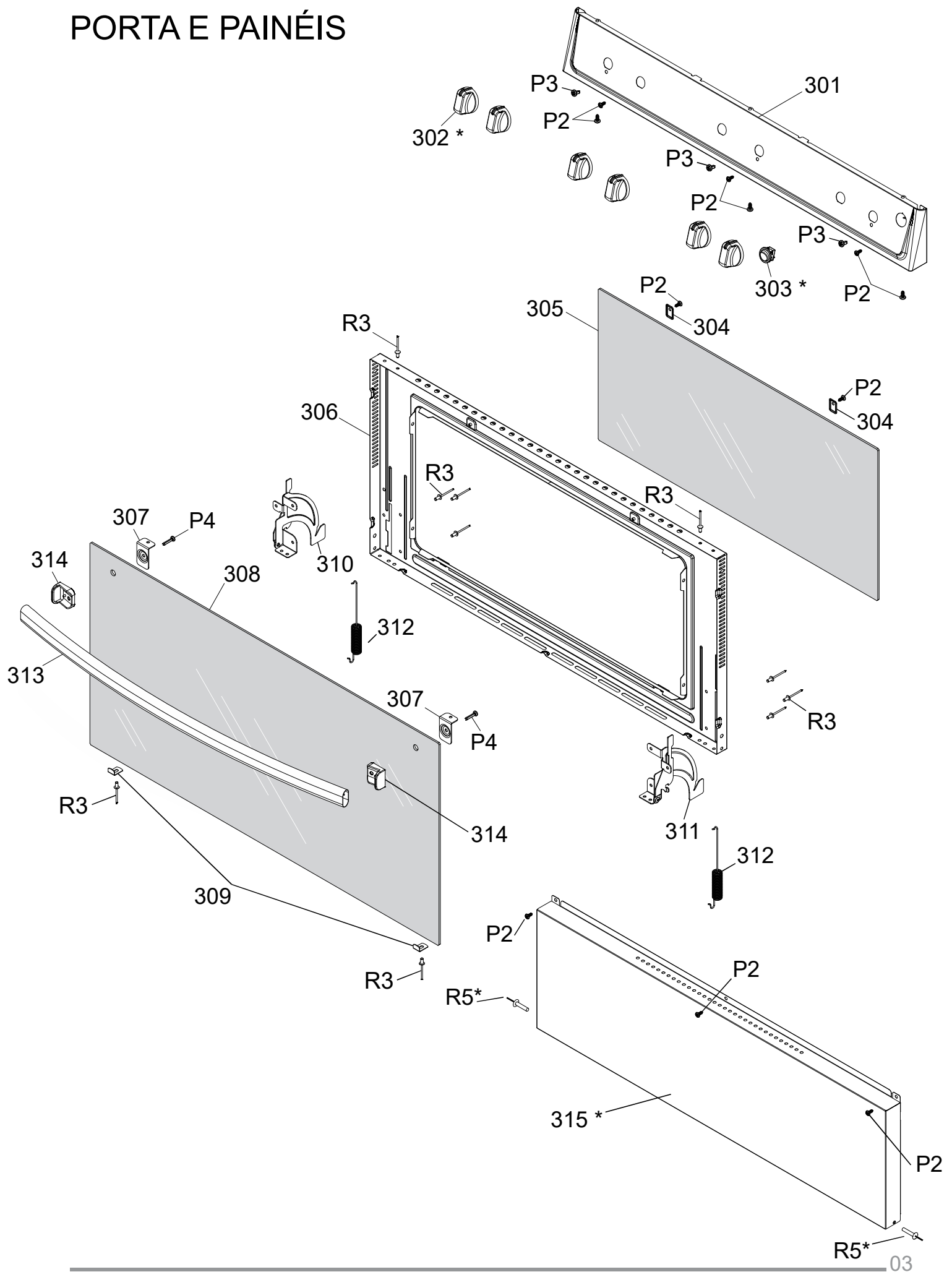


- 213
 - 214
 - 208
 - 209
 - P2
 - 210
 - 215
 - A1
 - 212
- MÉDIO (2X)

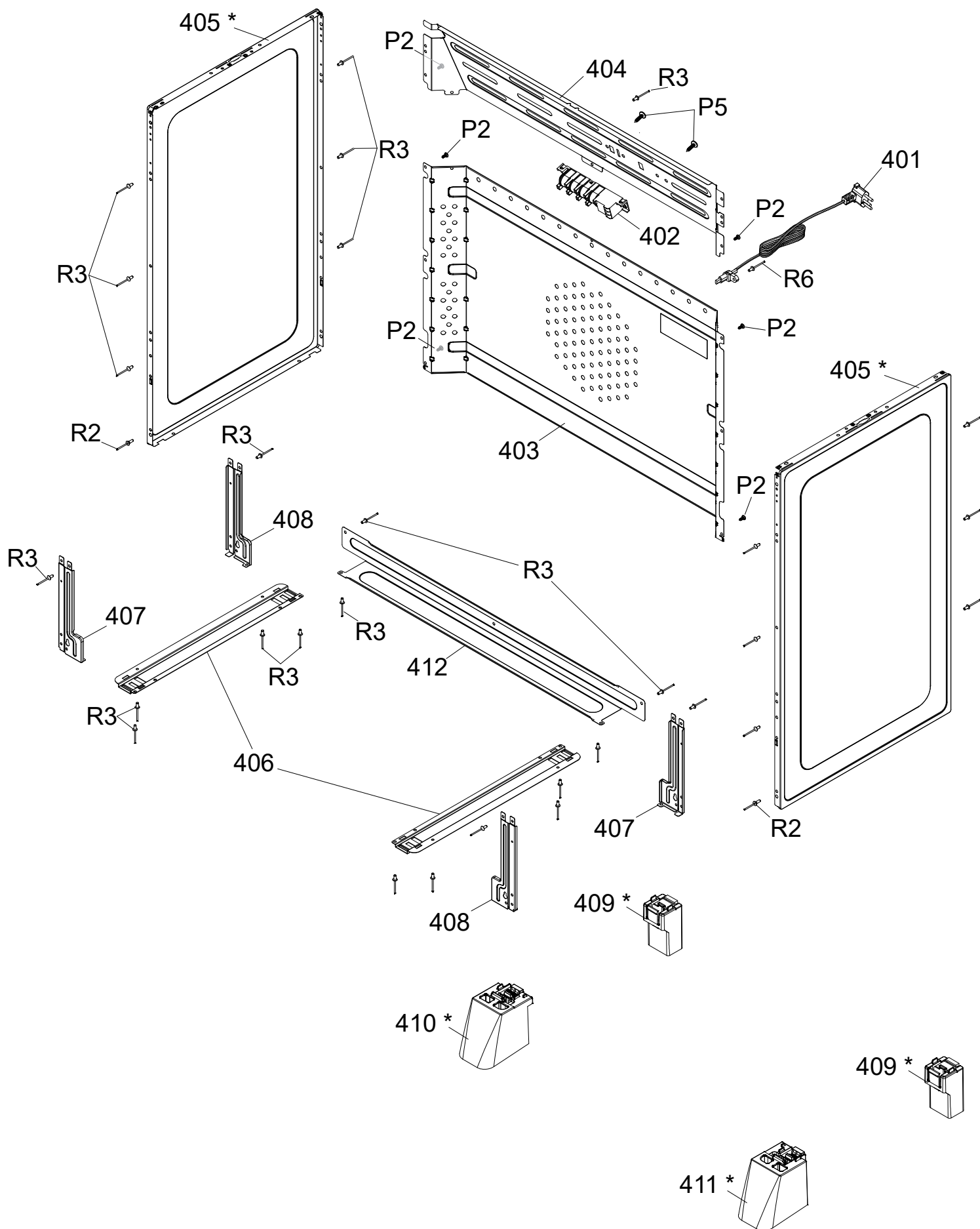


- 216
 - 217
 - 208
 - 218
 - P2
 - 219
 - 220
 - A1
 - 212
- GRANDE

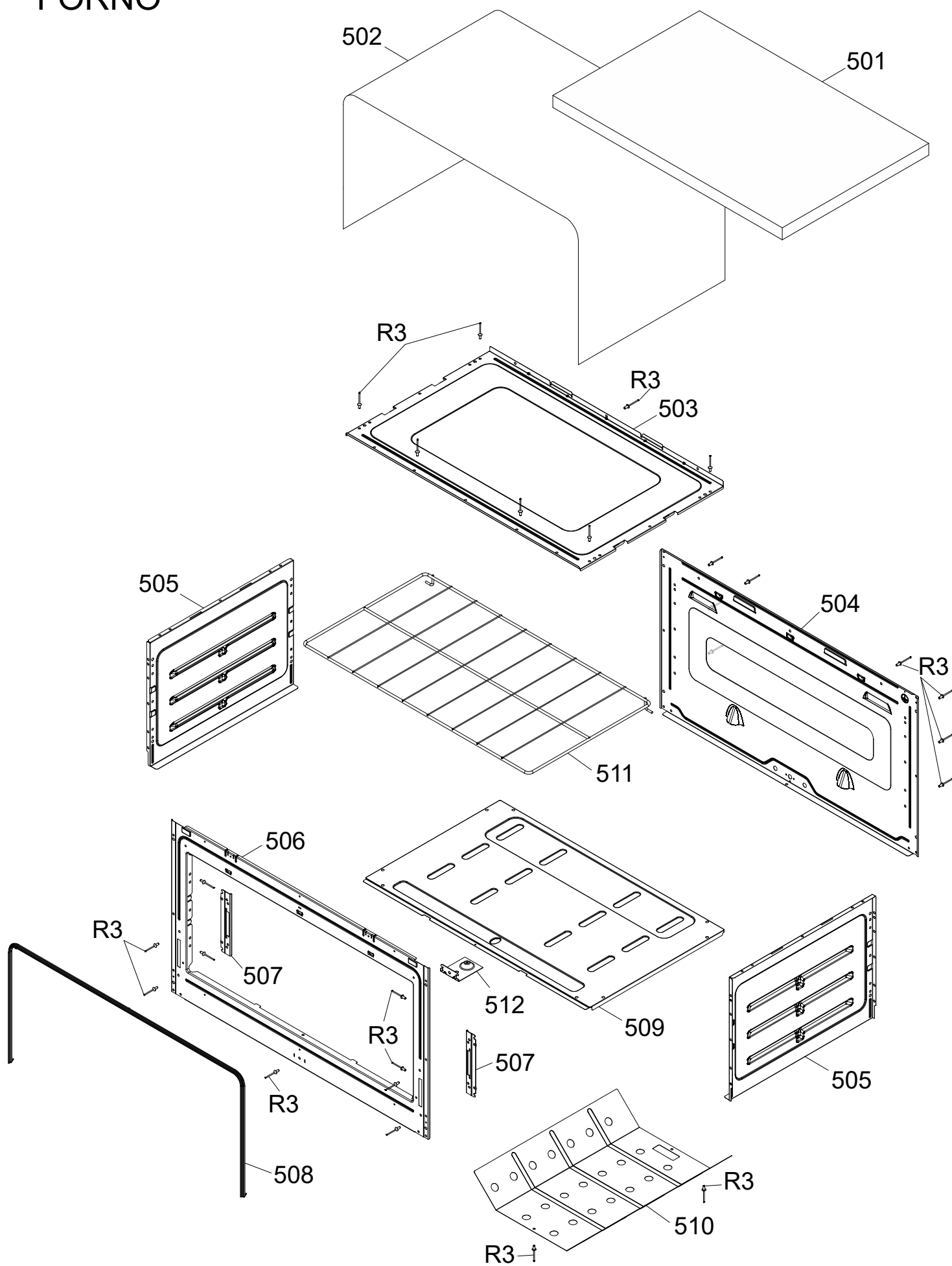
PORTA E PAINÉIS



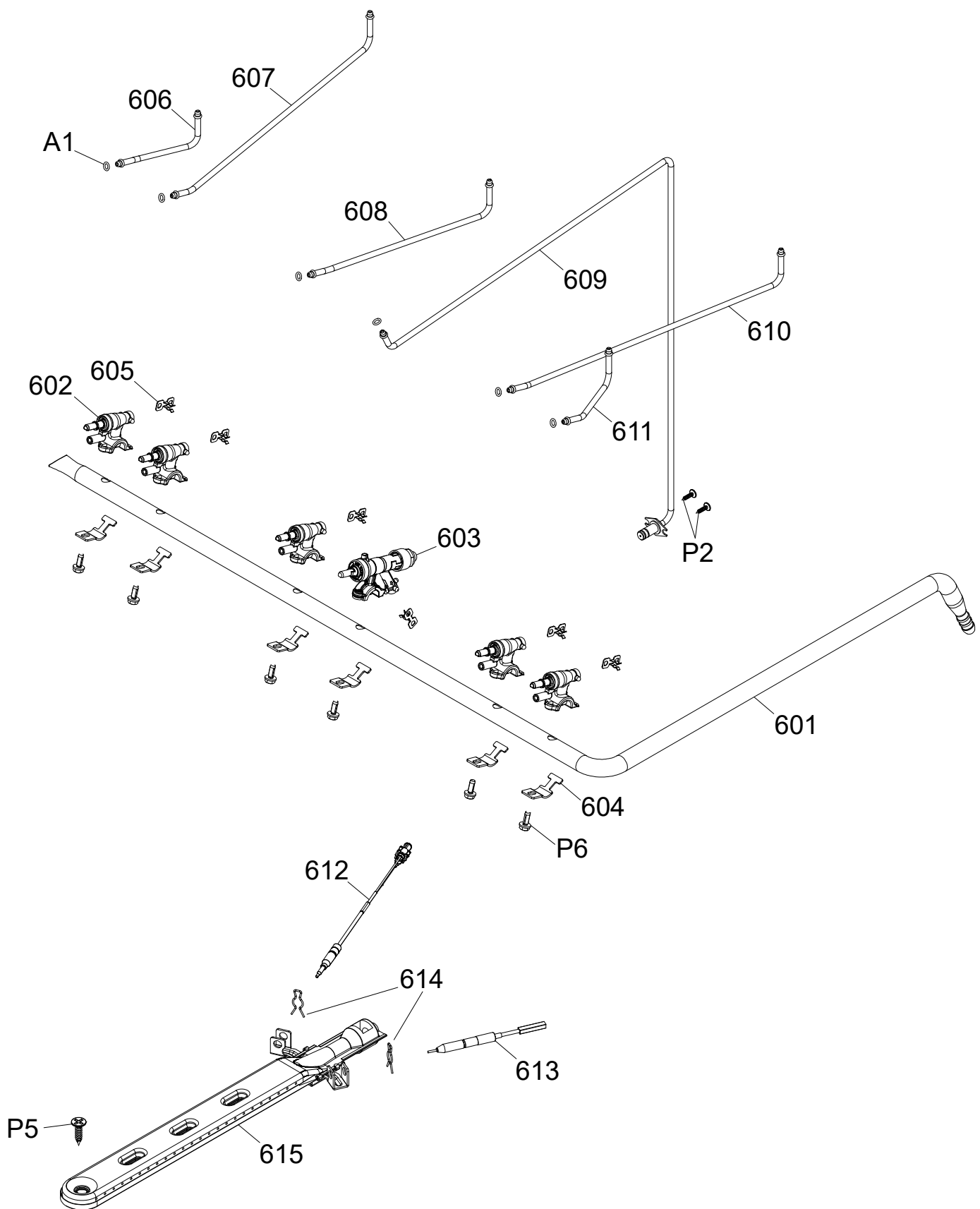
LATERAIS E PÉS



FORNO



DISTRIBUIÇÃO DE GÁS



EMBALAGEM

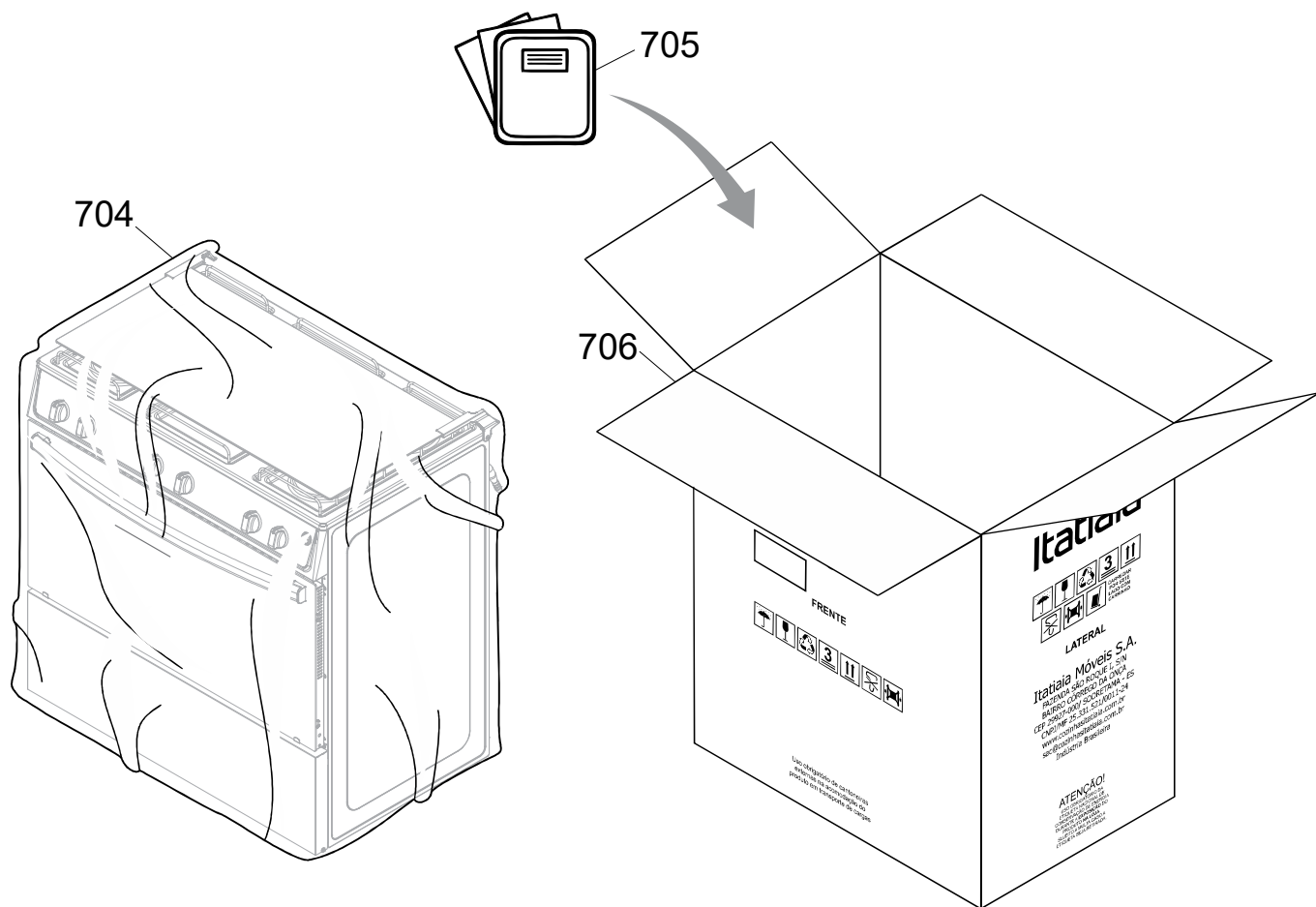
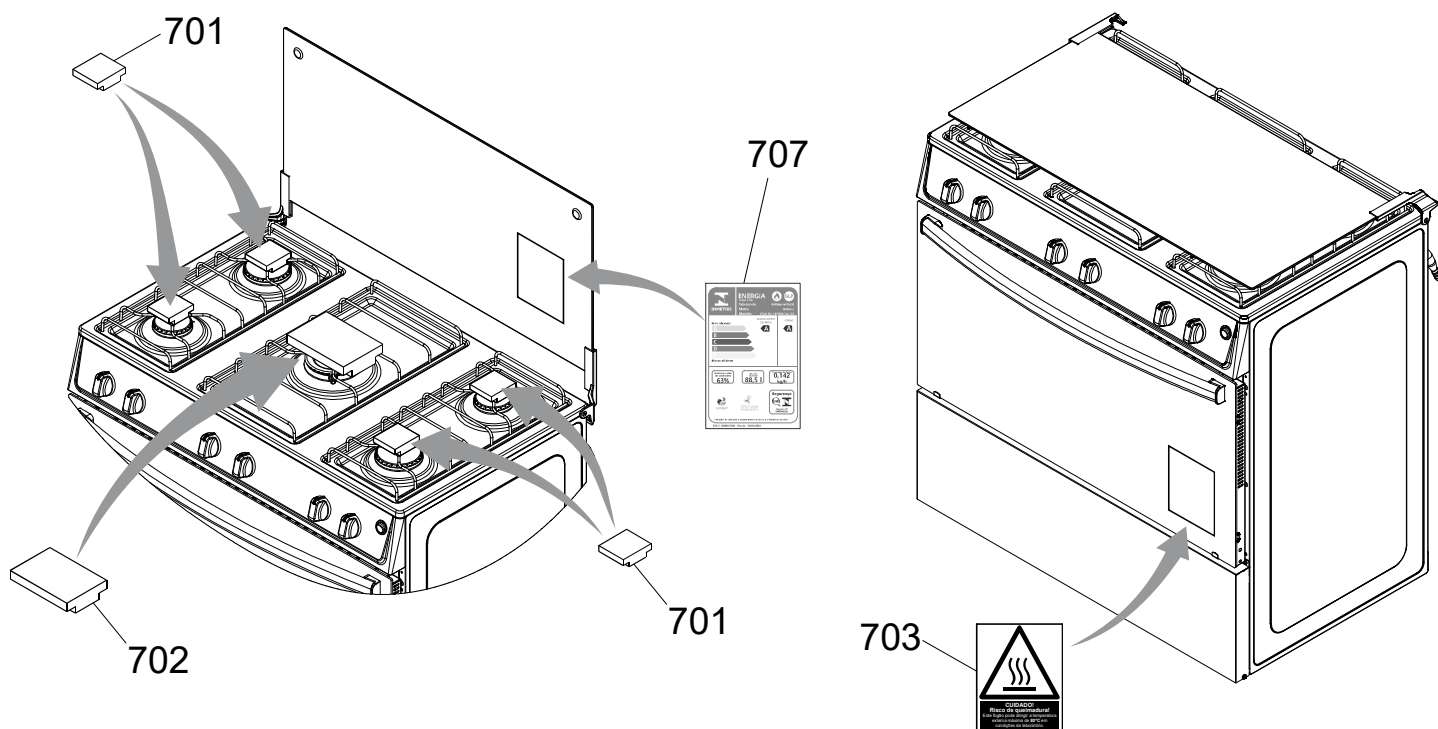
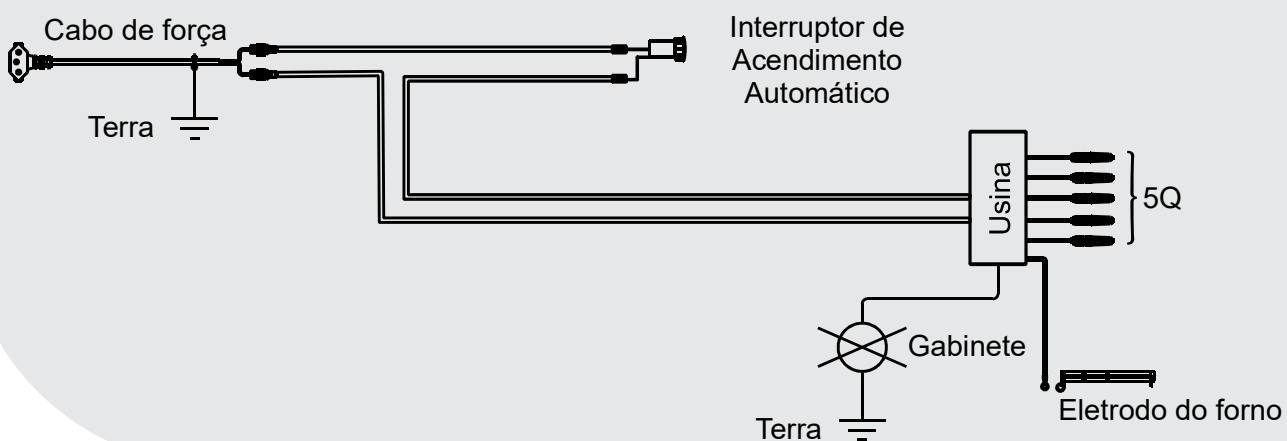


DIAGRAMA ELÉTRICO

Diagrama Elétrico



370000360 - FOGAO STAR NEW 5Q BRA - Nº INT 000 - Rev00

REF.:	CÓDIGO	DESCRIÇÃO	QTD
201	1000014157	DOBR PLAST ESQ TAMPO VIDRO ITA003246	1
202	1000014136	DOBR PLAST DIR TAMPO VIDRO ITA003245	1
203	1000000396	BATENTE TAMPÃO ITA000170	2
204	1000014085	TAMPÃO DE VIDRO 5Q ITA003237	1
205	3200002435	TAMPÃO VIDRO WAVES/STAR NEW 5Q	1
206	1000012184	ESPALHADOR QUEIMADOR 1,7 KW ITA001973	2
207	1000014182	QUEIMADOR 1,7 KW BRILHO ITA003689	2
208	1000000527	CLIP ELETRODO QUEIM FERKODA ITA000299	5
209	1000012683	ELETRODO MESA COMPRIDO ITA002320 - 200°C	4
210	1000012186	BASE CAMARA FORJADA REDONDA ITA001970	4
211	1000012406	INJETOR AL Q ESTAMPADO1,7KW-66MM TUBO5MM	2
211	1000012575	INJETOR AL - 1,7 KW - 96 MM GN TUB 5MM	2
212	1000012408	TRAVA TUBO QUEIMADOR ITA001755	5
213	1000012185	ESPALHADOR QUEIMADOR 2,0 KW ITA001974	2
214	1000014183	QUEIMADOR 2,0 KW BRILHO ITA003690	2
215	1000012407	INJETOR AL Q ESTAMPADO2,0KW-66MM TUBO5MM	2
215	1000012576	INJETOR AL - 2,0 KW - 104 MM GN TUB 5MM	2
216	1000012583	CAPA QUEIMADOR F3 2,75 KW BRILHANTE	1
217	1000009542	CAMARA QUEIMADOR F3 2,75KW	1
218	1000000513	ELETRODO MESA COMPRIDO ITA000250	1
219	1000013450	INJETOR QUEIM CENTRAL 3,0 GLP ITA003025	1
219	1000013451	INJETOR QUEIM CENTRAL 3,0 GN ITA003026	1
220	1000013388	BASE CAMARA QUEIMADOR F3 3,0KW TUBO 5MM	1
221	1000014082	TREMPE ARAME LATERAL ITA003232	2
222	1000014083	TREMPE ARAME CENTRAL ITA003233	1
223	3200002393	SUPORTE DIR/ESQ MESA INX G2 EST	2
224	3200002460	MESA ACO INOX STAR NEW 5Q EST	1
225	1000014225	BATENTE MESA ACO ITA003714	2
301*	3200002462	PAINEL SERIG STAR NEW 5Q ITA003218 BRA	1
302*	1000014081	MANIPULO STAR G2 BRA ITA003320	6
303*	1000013381	INTERRUPTOR IGNICAO FCLFT BRA ITA002963	1
304	1000014006	TRAVA SUP VIDRO ITA003257	2
305	1000014098	VIDRO INTERNO PORTA 5Q ITA003274	1
306	3200002446	CONTRA PORTA 5Q G2 ITA003255 ESMALT	1
307	3200002397	REFORCO FIX PUXADOR G2 ITA003258 EST	2
308	1000014101	VIDRO EXT PORTA 5Q PUX OBLONGO ITA003365	1
309	1000014090	TRAVA INF VIDRO ITA003256	2
310	3200002396	CONJ DOBRADIÇA ESQ G2 ITA003261	1
311	3200002395	CONJ DOBRADIÇA DIR G2 ITA003260	1
312	1000014092	MOLA DE AÇO 5Q ITA003263	2
313	3200002448	PUX PERFIL ACO 5Q G2 ITA003323 PTO MATT	1
314	1000014129	SUPORTE PUX 5Q ITA003325	2
315*	3200002409	PAINEL ESTUFA 5Q G2 ITA003215 BRA	1
401	1000014121	CHICOTE 4/5Q STAR G2 ITA003306	1
402	1000004126	USINA/IGNICAO 6 SAIDAS GN ITA000528	1
403	3200000380	PROTETOR TRAS WAVES 5/6B EST	1
404	3200002457	COMPLEMENTO TRAS 5Q G2 ITA003250 EST	1
405*	3200002388	LATERAL EXTERNA G2 ITA003208 BRA	2
406	3200002389	TRAVESSA INFERIOR G2 ITA003213 EST	2
407	3200002226	SUPORTE ESTRUTURAL ESQ G2 ITA003210 EST	2
408	3200002224	SUPORTE ESTRUTURAL DIR G2 ITA003209 EST	2
409*	3200001086	PE TRAS CLIC BRA	2

REF.:	CÓDIGO	DESCRIÇÃO	QTD
410*	3200002400	PE DIANTEIRO ESQ G2 ITA003423 BRA	1
411*	3200002399	PE DIANTEIRO DIR G2 ITA003422 BRA	1
412	3200002441	TRAVESSA TRAS INF 5Q G2 ITA003617 EST	1
501	1000011775	ISOLAMENTO TERMICO ITAGLASS 5/6B	1
502	3200002442	ISOLAMENTO TERMICO G2 5Q	1
503	3200002458	DEFLETOR SUP STAR NEW 5Q ESMALTADO	1
504	3200002451	TRASEIRO FORNO 5Q G2 ITA003201 ESMALT	1
505	3200002418	LATERAL FORNO G2 ITA003202 BRILH ESMALT	2
506	3200002453	FRENTE FORNO 5Q G2 ITA003199 ESMALTADO	1
507	3200002415	REFORCO DOBRADICA G2 ITA003259 EST	2
508	1000014124	GAXETA FORNO 5Q ITA003310	1
509	3200002437	CHAO MOVEL 5Q G2 ITA003206 ESMALTADO	1
510	3200002386	DEFLETOR INF 4/5B G2 ITA003207 EST	1
511	1000014125	PRATELEIRA ANGULADA 5Q ITA003312	1
512	3200002432	SUPORTE FIX QUEIM FORNO G2 EST	1
601	3200002466	TUBO DIST DOB WAVES/STAR NEW 5Q	1
602	1000012359	REGISTRO QUEIMADOR NORMAL ITA001754	5
603	1000012361	VALVULA SEG FOR 5/6B R METR ITA001828	1
603	1000012570	VALVULA SEG FORNO 5/6B GN ITA001830	1
604	1000000391	PRESILHA DO REGISTRO	6
605	1000012408	TRAVA TUBO QUEIMADOR ITA001755	6
606	1000014104	TUBO FRON ESQ 4/5Q STAR G2 ITA003279	1
607	1000014105	TUBO TRAS ESQ 4/5Q STAR G2 ITA003280	1
608	1000014108	TUBO CENTRAL 5Q STAR G2 ITA003283	1
609	1000014110	CONJ TUBO FORNO 5Q STAR G2 GLP ITA003285	1
609	1000014350	CONJ TUBO FORNO 5Q STAR G2 GN ITA003345	1
610	1000014107	TUBO TRAS DIR 4/5Q STAR G2 ITA003282	1
611	1000014106	TUBO FRON DIR 4/5Q STAR G2 ITA003281	1
612	1000013769	TERMOPAR FORNO 1100MM FIX TRAS ITA003126	1
613	1000005937	ELETRODO FORNO GLP - 42 MM PTA000207	1
614	1000013771	PRESILHA TERMOPAR ITA003127	2
615	1000003670	QUEIMADOR DO FORNO ITA000132	1
701	1000014273	CALCO EPS 50X50X23MM T1 C/ REC ITA003732	4
702	1000014274	CALCO EPS 65X65X21MM T1 C/ REC ITA003733	1
703	1000008175	ETIQUETA RISCO QUEIMADURA ITA000853	1
704	1000013050	SACO PLASTICO FOGAO 5/6B REC. ITA002804	1
705	1000014156	MANUAL INSTRUCOES FOGAO ITA003658	1
706	1000014138	CAIXA EXTERNA 5Q STAR G2 ITA003367	1
707	1000014154	ETIQUETA PBE FOG STAR NEW 5Q ITA003656	1
A1	1000012397	ANEL VEDACAO TUBO ITA001748	11
P2	1000000394	PARAF 4,2X9,5MM AA CP PHn2 ZN ITA000041	33
P3	1000000393	PARAF 4X8MM TRIL CP PHn2 PRETO ITA000069	3
P4	1000014126	PARAF 4X20 MM TRIL CP PHn2 PTO ITA003321	2
P5	1000000395	PARAF 6,3X13MM AA CP PHn2 ZN ITA000415	3
P6	1000005843	PARAF 5X12MM METRIC C SEXT PTA000188	6
R1	1000000402	REBITE AL ESC 4,0X10,5MM PRETO ITA000477	2
R2	1000005775	REBITE AL ESC 4,0X10,5MM PTA000168	2
R3	1000000383	REBITE AL 4,0X8,0MM ITA000011	65
R4	1000014231	REBITE AL 3,2X8,0MM ITA003718	2
R5*	1000014313	REBITE AL 3,2X8,0MM BRA ITA003760	2
R6	1000000385	REBITE AL ESC 4,0X12MM ITA000392	1

Itens marcados com um (*) variam de acordo com a cor do produto.