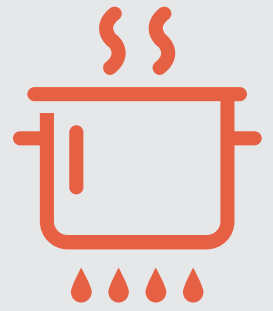
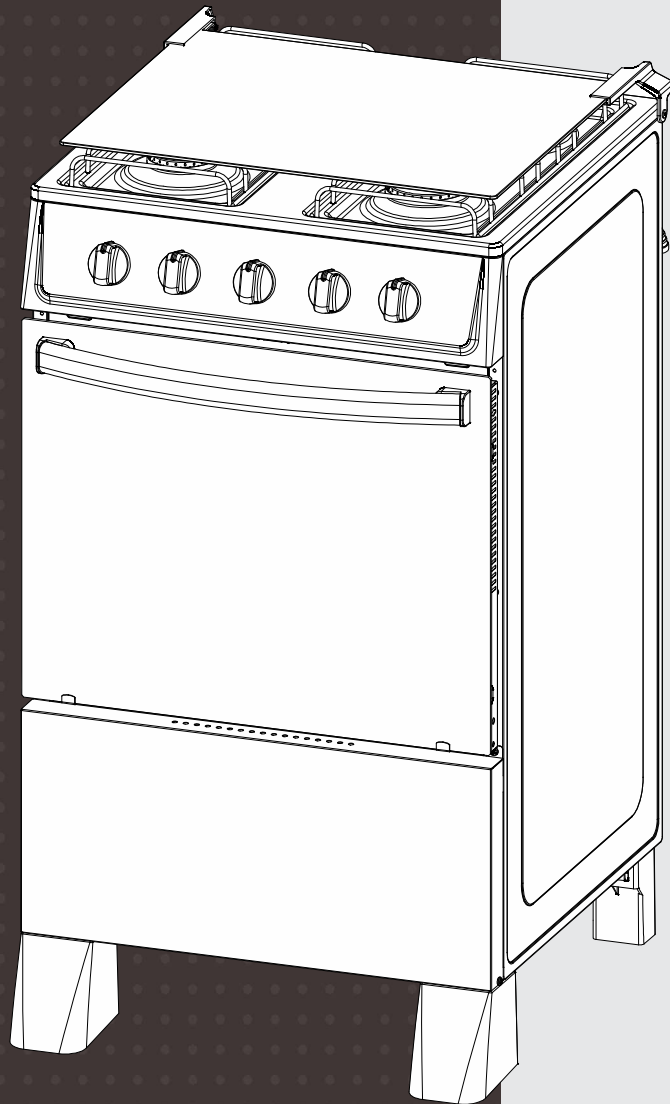


*Fogões e
Cooktop*

CATÁLOGO DE PEÇAS



FOGÃO STAR CLEAN NEW 4Q BRA
N° INT 000 - Rev00

Modelo: 3700000354

itatiaia

Linha de interesse geral do consumidor.

☎ 0800 941 0144

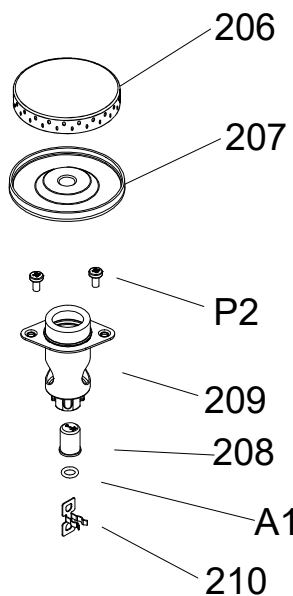
(ligação gratuita e Whatsapp)

Itatiaia Eletro e Móveis S.A.
Fazenda São Roque I, S/N, Córrego da Onça
CEP 29927-000/ Sooretama - ES

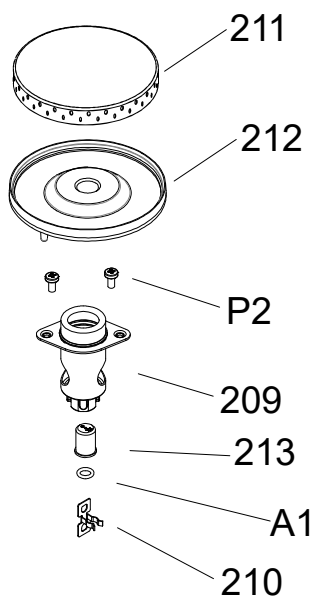
e-mail: sac.eletro@minhaitatiaia.com.br

home page: www.minhaitatiaia.com.br

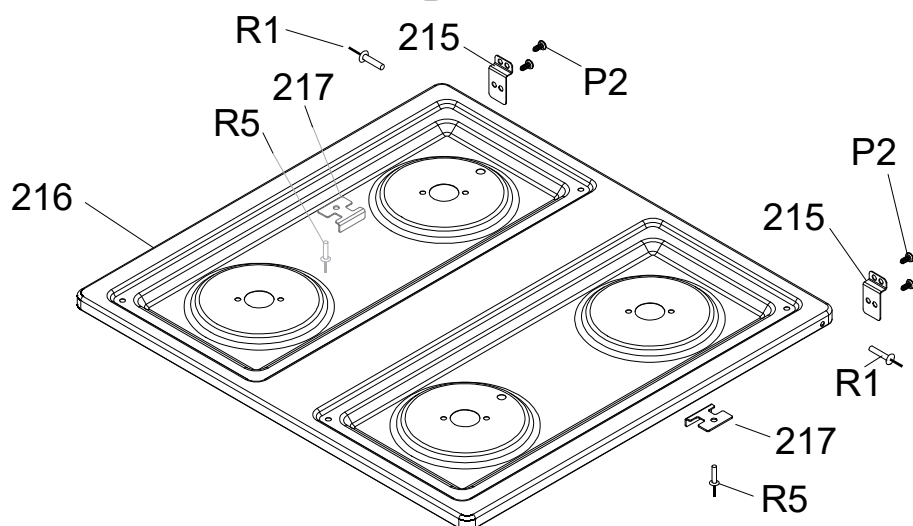
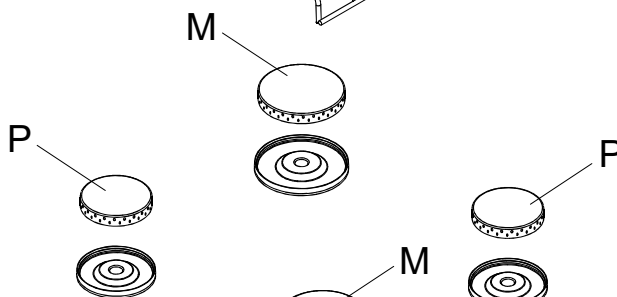
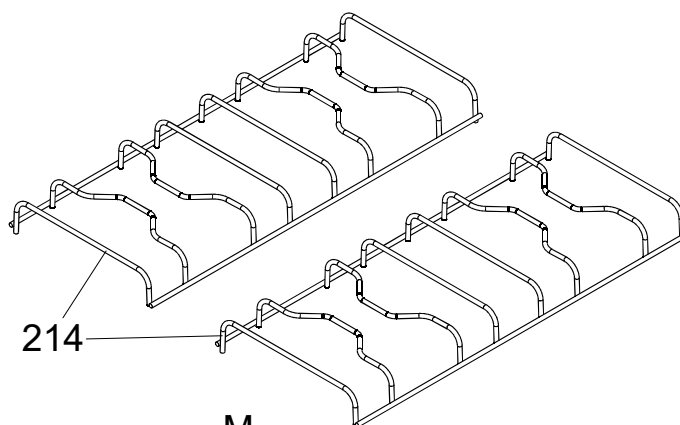
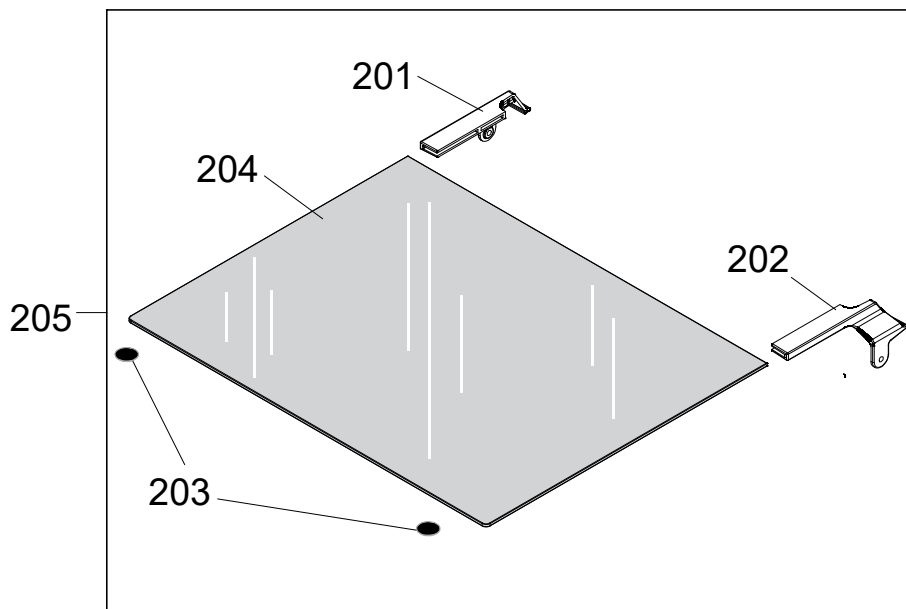
MESA



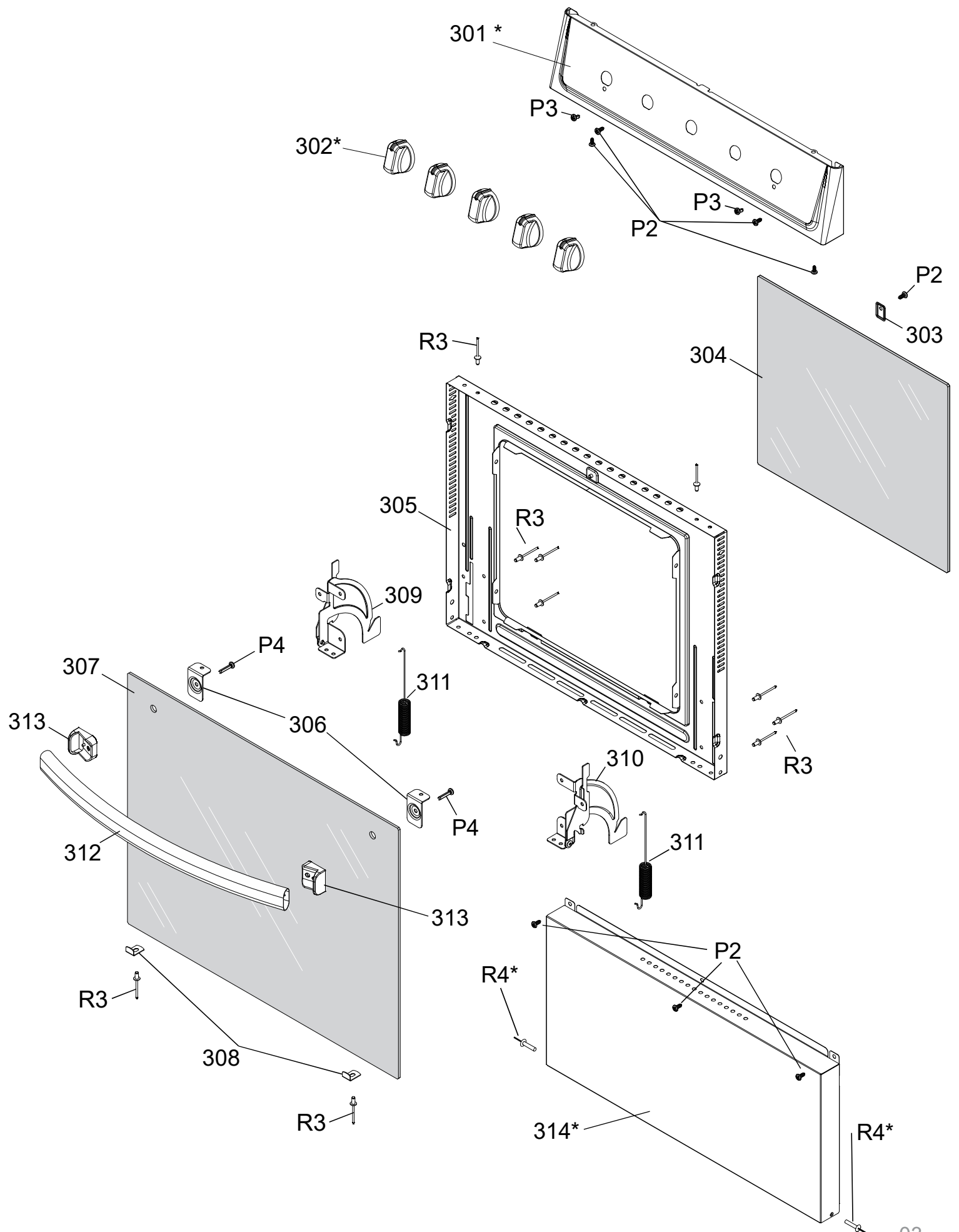
PEQUENO (2X)



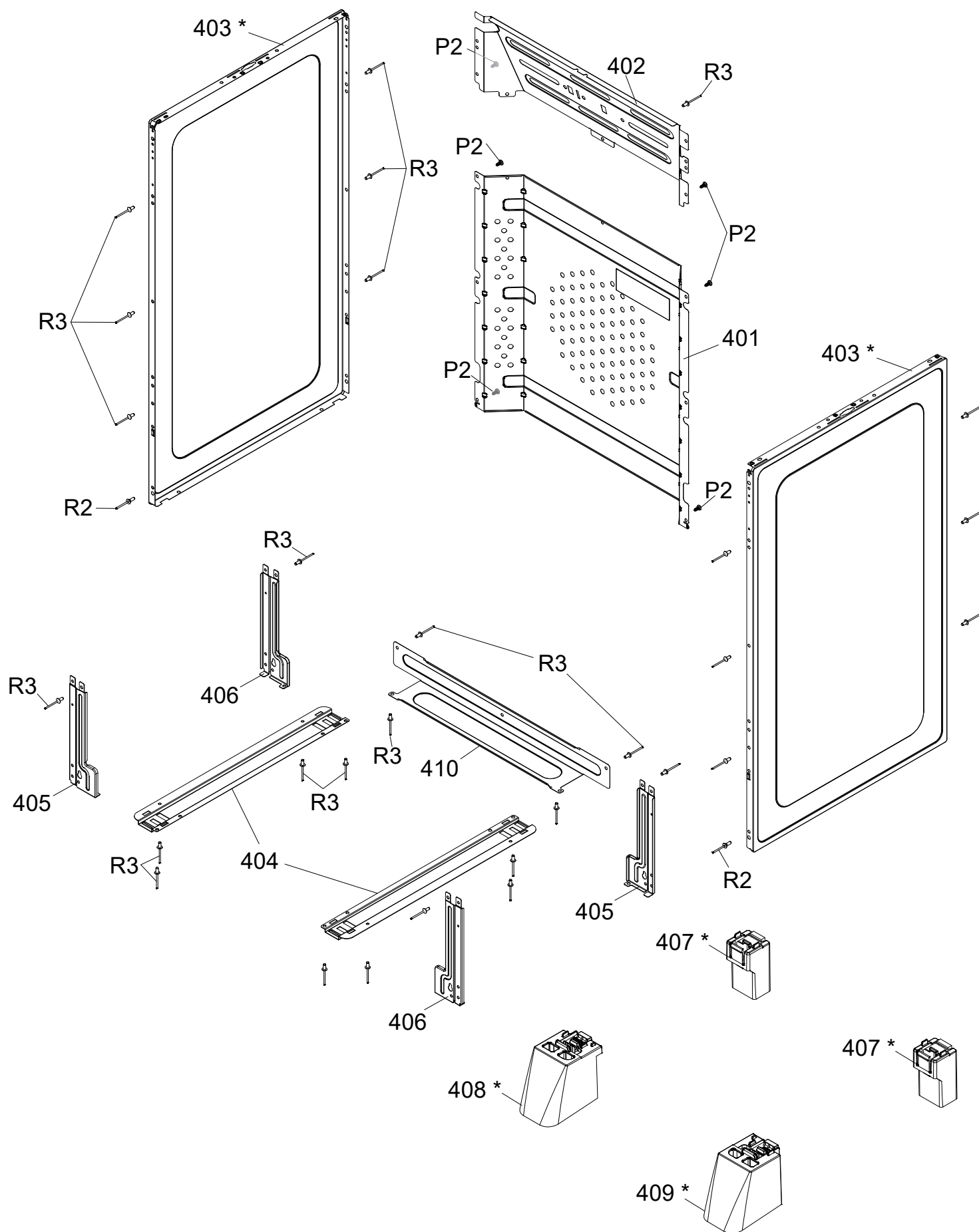
MÉDIO (2X)



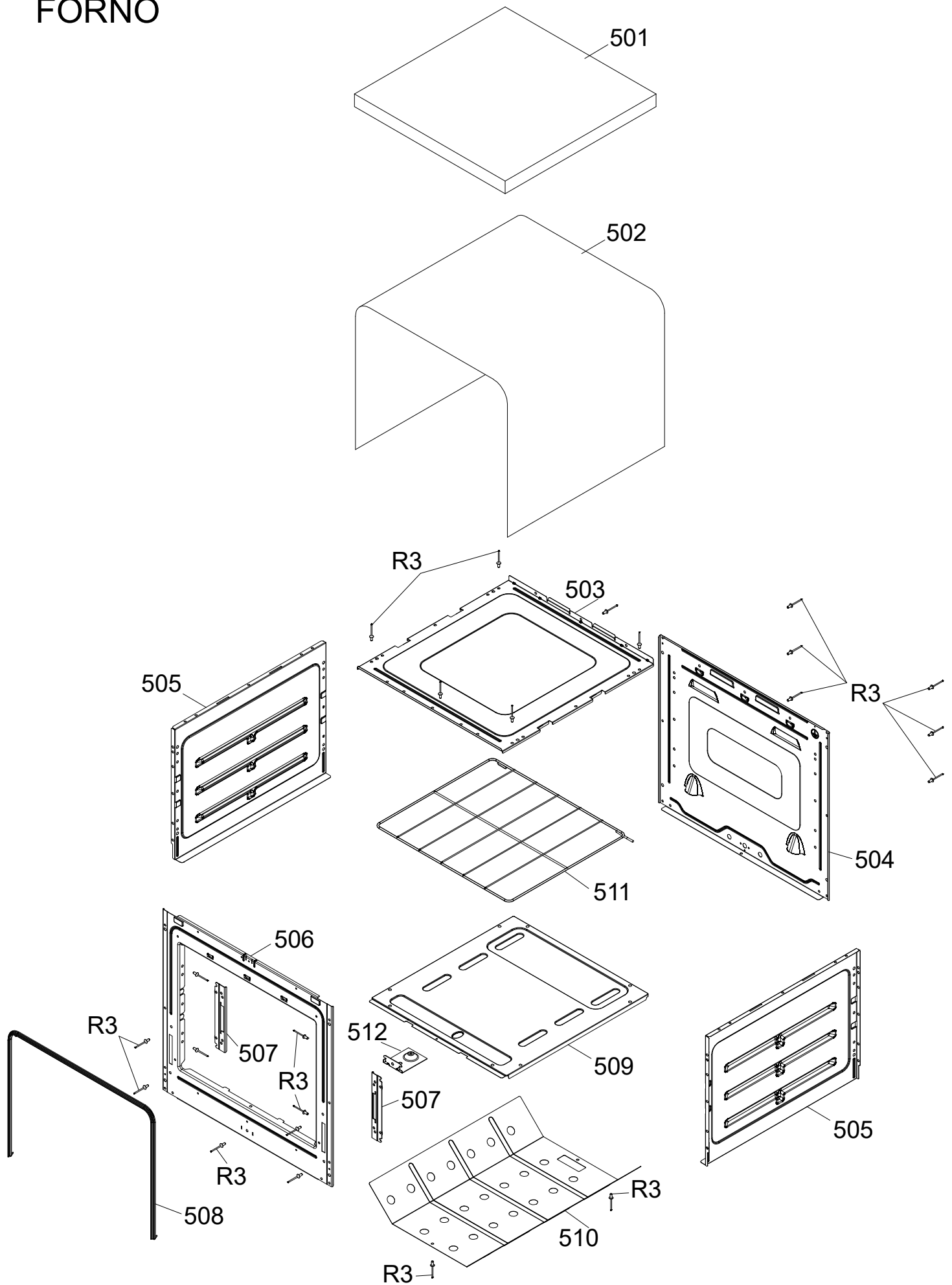
PORTA E PAINÉIS



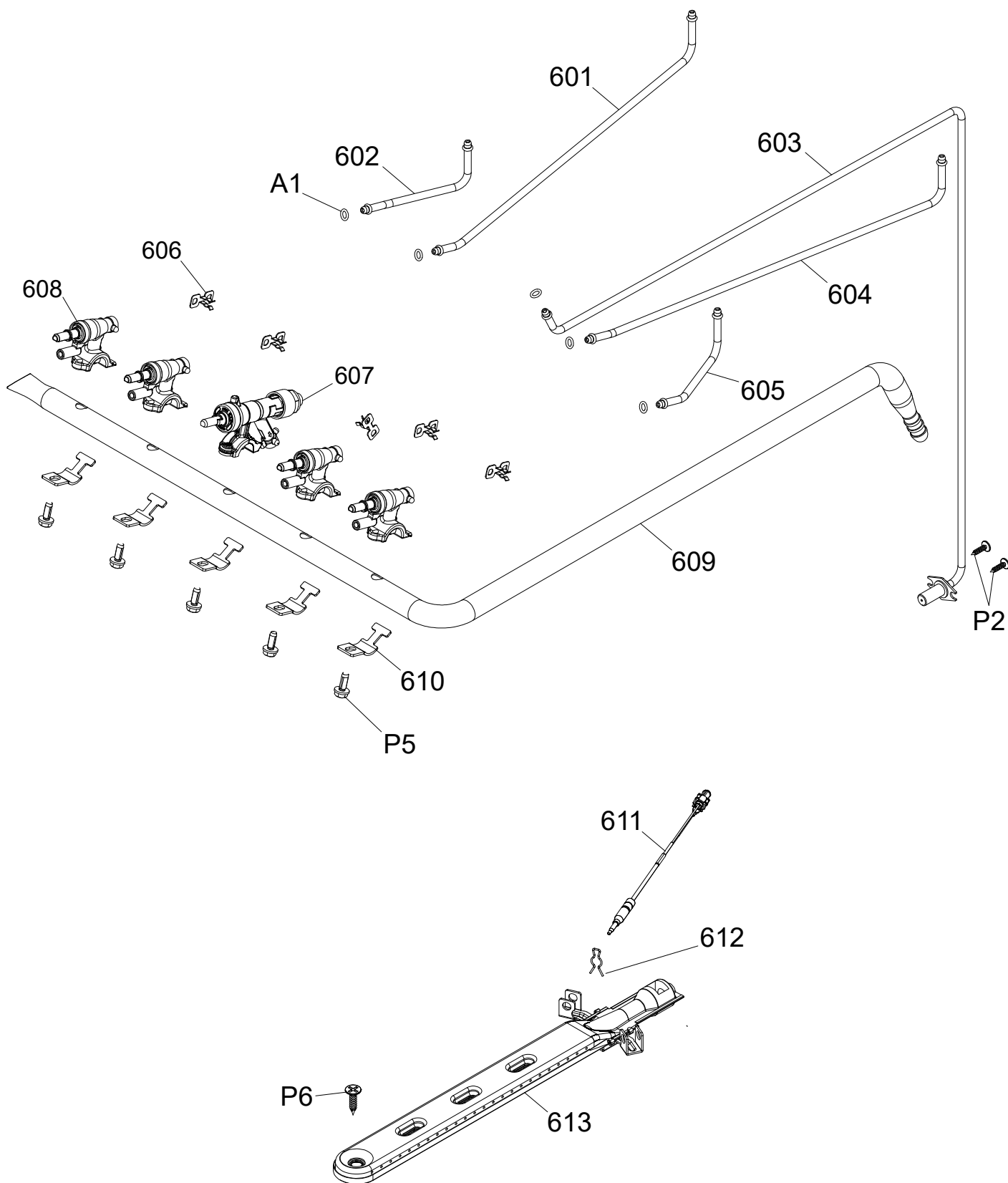
LATERAIS E PÉS



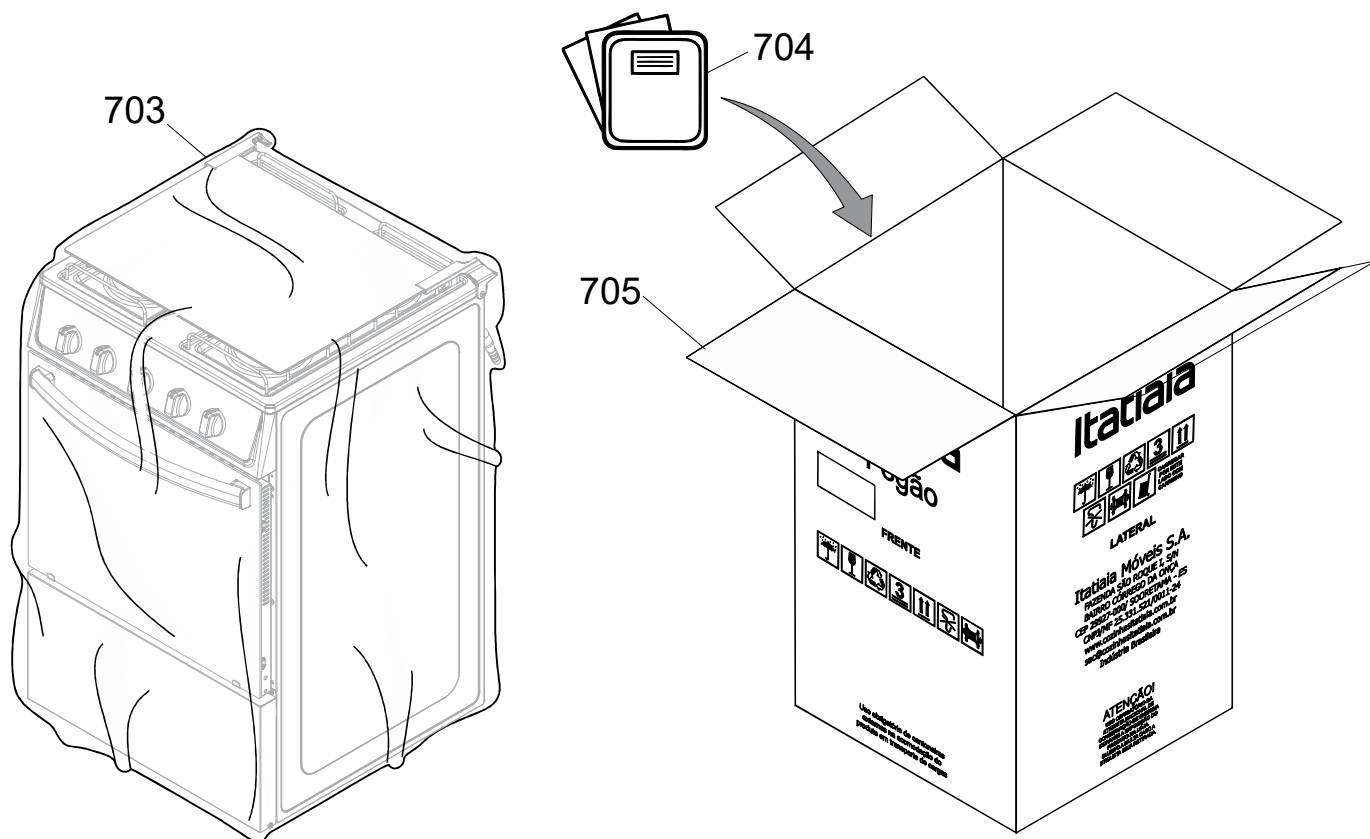
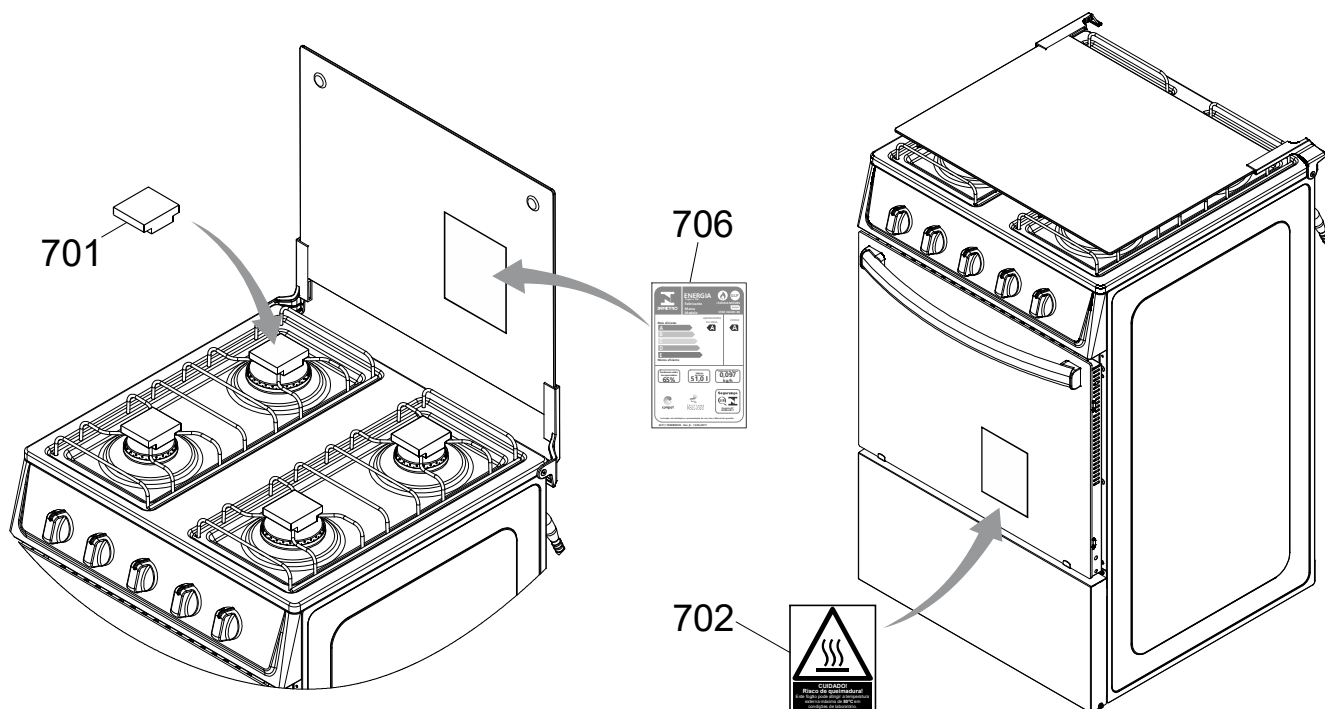
FORNO



DISTRIBUIÇÃO DE GÁS



EMBALAGEM



370000354 - FOGAO STAR CLEAN NEW 4Q BRA - Nº INT 000 - Rev00

REF.:	CÓDIGO	DESCRIÇÃO	QTD
201	1000014157	DOBR PLAST ESQ TAMPO VIDRO ITA003246	1
202	1000014136	DOBR PLAST DIR TAMPO VIDRO ITA003245	1
203	1000000396	BATENTE TAMPÃO ITA000170	2
204	1000014084	TAMPÃO DE VIDRO 4Q ITA003236	1
205	3200002379	TAMPÃO VIDRO WAVES/STAR NEW 4Q	1
206	1000012184	ESPALHADOR QUEIMADOR 1,7 KW ITA001973	2
207	1000014182	QUEIMADOR 1,7 KW BRILHO ITA003689	2
208	1000012406	INJETOR AL Q ESTAMPADO1,7KW-66MM TUBO5MM	2
208	1000012575	INJETOR AL - 1,7 KW - 96 MM GN TUB 5MM	2
209	1000012186	BASE CAMARA FORJADA REDONDA ITA001970	4
210	1000012408	TRAVA TUBO QUEIMADOR ITA001755	4
211	1000012185	ESPALHADOR QUEIMADOR 2,0 KW ITA001974	2
212	1000014184	QUEIMADOR 2,0 KW C/ PINO BRIL ITA003691	2
213	1000012407	INJETOR AL Q ESTAMPADO2,0KW-66MM TUBO5MM	2
213	1000012576	INJETOR AL - 2,0 KW - 104 MM GN TUB 5MM	2
214	1000014082	TREMPE ARAME LATERAL ITA003232	2
215	3200002393	SUPORTE DIR/ESQ MESA INX G2 EST	2
216	3200002486	MESA ACO INX 4Q STAR CLEAN NEW EST	1
217	1000014225	BATENTE MESA ACO ITA003714	2
301*	3200002487	PAINEL SERIG STAR CLEAN NEW 4Q BRA	1
302*	1000014081	MANIPULO STAR G2 BRA ITA003320	5
303	1000014006	TRAVA SUP VIDRO ITA003257	1
304	1000014097	VIDRO INTERNO PORTA 4Q ITA003273	1
305	3200002394	CONTRA PORTA 4Q G2 ITA003254 ESMALT	1
306	3200002397	REFORCO FIX PUXADOR G2 ITA003258 EST	2
307	1000014099	VIDRO EXT PORTA 4Q PUX OBLONGO ITA003364	1
308	1000014090	TRAVA INF VIDRO ITA003256	2
309	3200002396	CONJ DOBRADIÇA ESQ G2 ITA003261	1
310	3200002395	CONJ DOBRADIÇA DIR G2 ITA003260	1
311	1000014091	MOLA DE AÇO 4Q ITA003262	2
312	3200002666	PUX PERFIL ACO 4Q STAR NEW ITA003763 PTM	1
313	1000014128	SUPORTE PUX 4Q ITA003324	2
314*	3200002390	PAINEL ESTUFA 4Q G2 ITA003214 BRA	1
401	3200000378	PROTETOR TRAS WAVES 4B EST	1
402	3200002408	COMPLEMENTO TRAS 4Q G2 ITA003249 EST	1
403*	3200002388	LATERAL EXTERNA G2 ITA003208 BRA	2
404	3200002389	TRAVESSA INFERIOR G2 ITA003213 EST	2
405	3200002226	SUPORTE ESTRUTURAL ESQ G2 ITA003210 EST	2
406	3200002224	SUPORTE ESTRUTURAL DIR G2 ITA003209 EST	2
407*	3200001086	PE TRAS CLIC BRA	2
408*	3200002400	PE DIANTEIRO ESQ G2 ITA003423 BRA	1
409*	3200002399	PE DIANTEIRO DIR G2 ITA003422 BRA	1
410	3200002431	TRAVESSA TRAS INF 4Q G2 ITA003616 EST	1
501	1000014164	ISOLAMENTO TERMICO 4Q ITA003660	1

REF.:	CÓDIGO	DESCRIÇÃO	QTD
502	3200002387	ISOLAMENTO TERMICO G2 4Q	1
503	3200002416	DEFLETOR SUP STAR NEW 4Q ESMALTADO	1
504	3200002413	TRASEIRO FORNO 4Q G2 ITA003200 ESMALT	1
505	3200002418	LATERAL FORNO G2 ITA003202 BRILH ESMALT	2
506	3200002414	FRENTE FORNO 4Q G2 ITA003198 ESMALTADO	1
507	3200002415	REFORCO DOBRADICA G2 ITA003259 EST	2
508	1000014123	GAXETA FORNO 4Q ITA003309	1
509	3200002381	CHAO MOVEL 4Q G2 ITA003205 ESMALTADO	1
510	3200002386	DEFLETOR INF 4/5B G2 ITA003207 EST	1
511	1000014132	PRATELEIRA FIXA RETA 4Q ITA003355	1
512	3200002432	SUPORTE FIX QUEIM FORNO G2 EST	1
601	1000014105	TUBO TRAS ESQ 4/5Q STAR G2 ITA003280	1
602	1000014104	TUBO FRON ESQ 4/5Q STAR G2 ITA003279	1
603	1000014109	CONJ TUBO FORNO 4Q STAR G2 GLP ITA003284	1
603	3200002429	TUBO DISTRIBUICAO DOB WAVES/STAR NEW 4Q	1
604	1000014107	TUBO TRAS DIR 4/5Q STAR G2 ITA003282	1
605	1000014106	TUBO FRON DIR 4/5Q STAR G2 ITA003281	1
606	1000012408	TRAVA TUBO QUEIMADOR ITA001755	5
607	1000012571	VALVULA SEGURANCA FORNO 4Q ITA001838	1
607	1000012572	VALVULA SEG FORNO 4B GN ITA001840	1
608	1000012359	REGISTRO QUEIMADOR NORMAL ITA001754	4
609	3200002429	TUBO DISTRIBUICAO DOB WAVES/STAR NEW 4Q	1
610	1000000391	PRESILHA DO REGISTRO	5
611	1000013769	TERMOPAR FORNO 1100MM FIX TRAS ITA003126	1
612	1000013771	PRESILHA TERMOPAR ITA003127	1
613	1000003670	QUEIMADOR DO FORNO ITA000132	1
701	1000014273	CALCO EPS 50X50X23MM T1 C/ REC ITA003732	4
702	1000008175	ETIQUETA RISCO QUEIMADURA ITA000853	1
703	1000013049	SACO PLASTICO FOGAO 4B REC.ITA002803	1
704	1000014156	MANUAL INSTRUCOES FOGAO ITA003658	1
705	1000014137	CAIXA EXTERNA 4Q STAR G2 ITA003366	1
706	1000014152	ETIQUETA PBE FOG STAR CLEAN 4Q ITA003654	1
A1	1000012397	ANEL VEDACAO TUBO ITA001748	9
P2	1000000394	PARAF 4,2X9,5MM AA CP PHn2 ZN ITA000041	28
P3	1000000393	PARAF 4X8MM TRIL CP PHn2 PRETO ITA000069	2
P4	1000014126	PARAF 4X20 MM TRIL CP PHn2 PTO ITA003321	2
P5	1000005843	PARAF 5X12MM METRIC C SEXT PTA000188	5
P6	1000000395	PARAF 6,3X13MM AA CP PHn2 ZN ITA000415	1
R1	1000000402	REBITE AL ESC 4,0X10,5MM PRETO ITA000477	2
R2	1000005775	REBITE AL ESC 4,0X10,5MM PTA000168	2
R3	1000000383	REBITE AL 4,0X8,0MM ITA000011	62
R4*	1000014313	REBITE AL 3,2X8,0MM BRA ITA003760	2
R5	1000014231	REBITE AL 3,2X8,0MM ITA003718	2

Itens marcados com um (*) variam de acordo com a cor do produto.