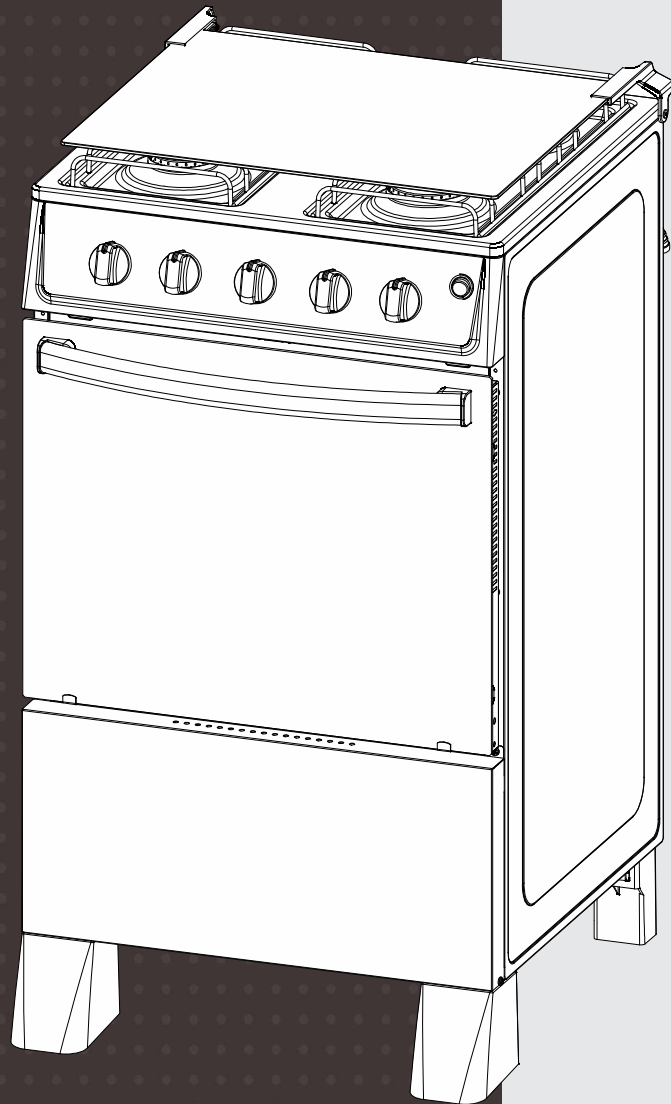


Fogões e
Cooktop

CATÁLOGO DE PEÇAS



FOGÃO STAR NEW 4Q PTO
N° INT 000 - Rev00

Modelo: 3700000358

itatiaia

Linha de interesse geral do consumidor.

☎ 0800 941 0144

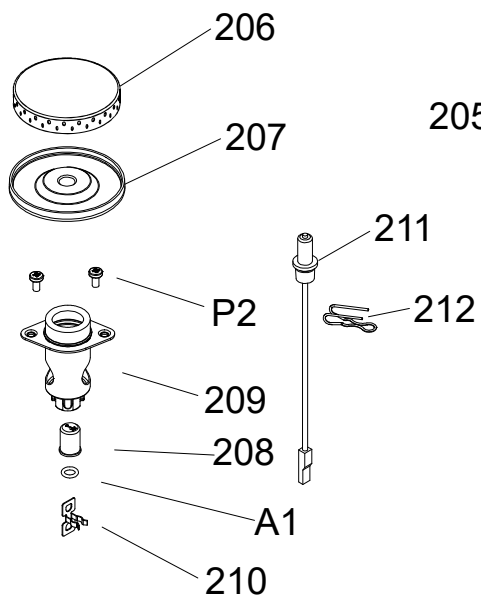
(ligação gratuita e Whatsapp)

Itatiaia Eletro e Móveis S.A.
Fazenda São Roque I, S/N, Córrego da Onça
CEP 29927-000/ Sooretama - ES

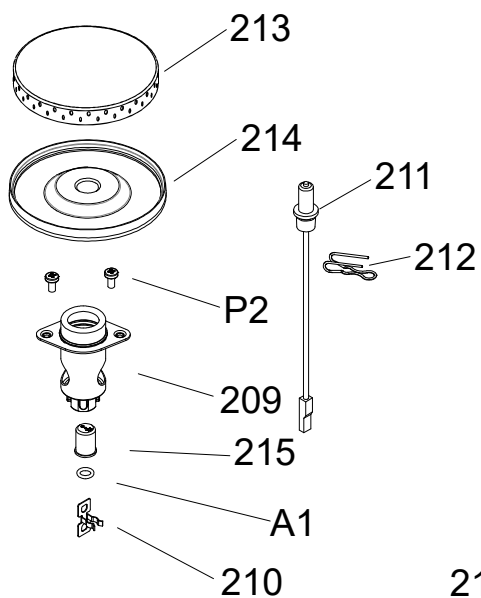
e-mail: sac.eletro@minhaitatiaia.com.br

home page: www.minhaitatiaia.com.br

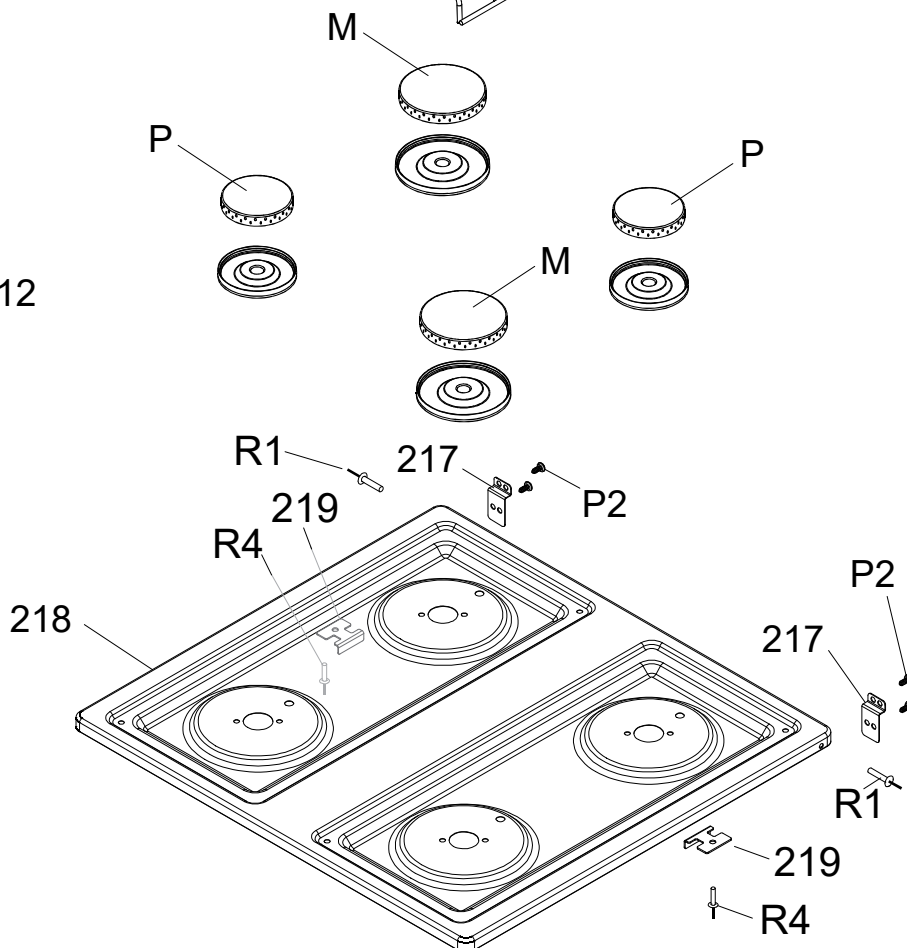
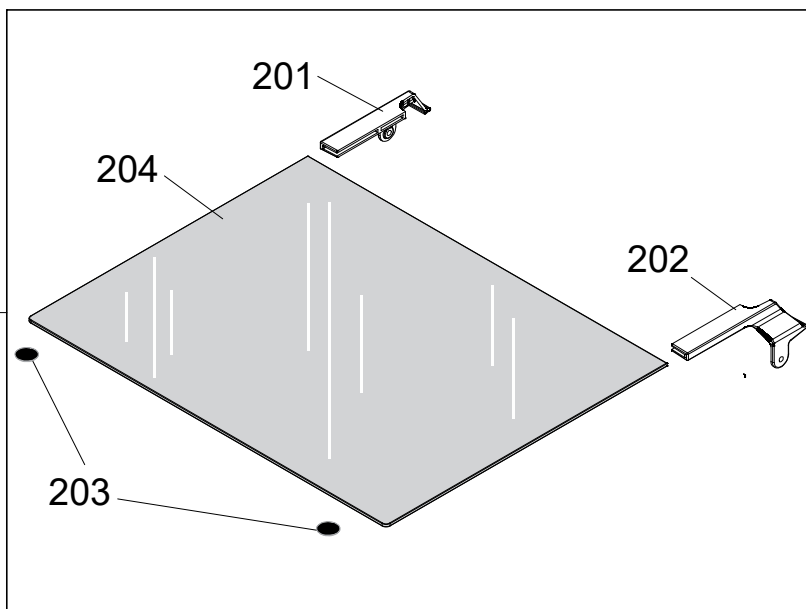
MESA



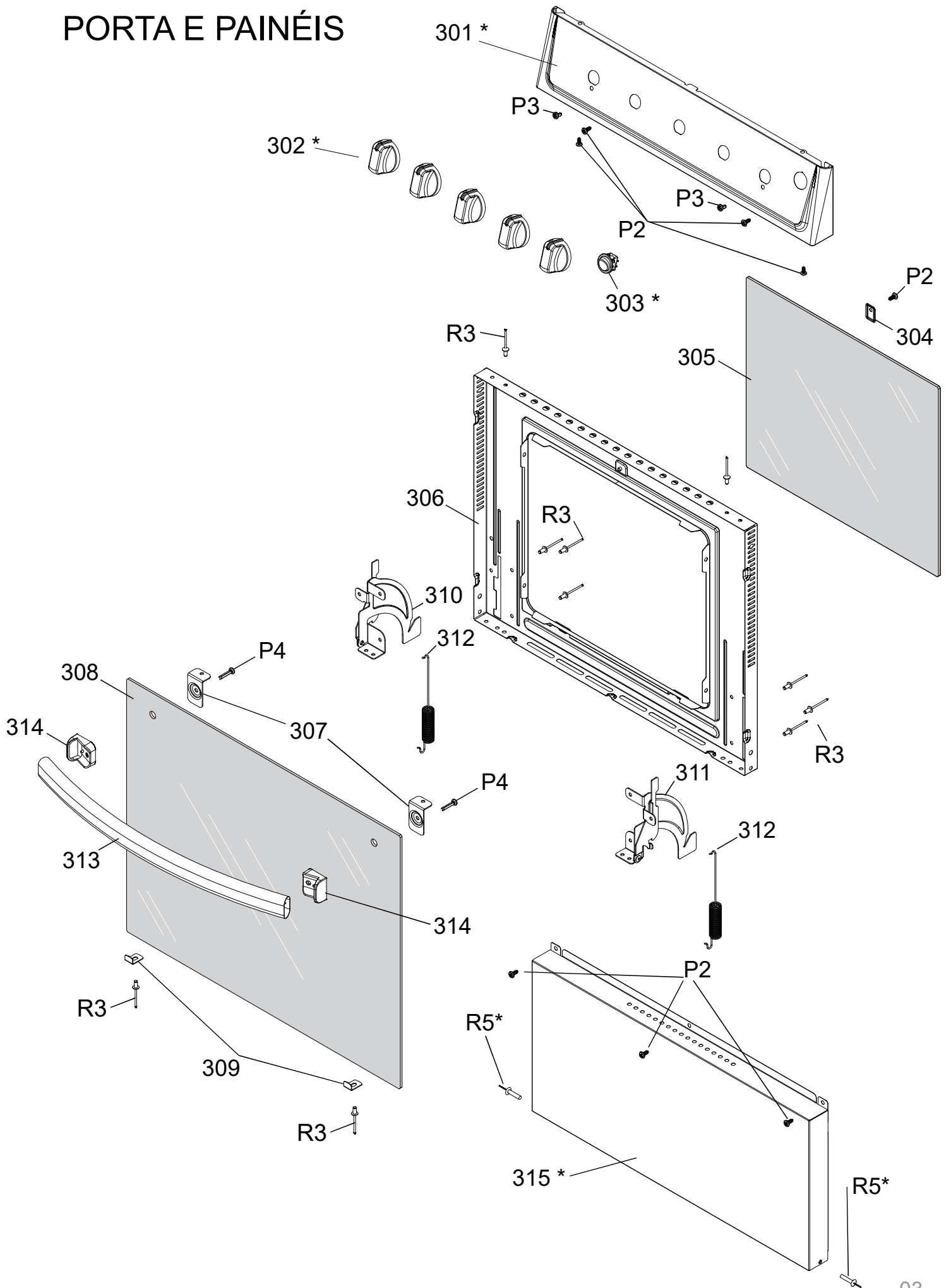
PEQUENO (2X)



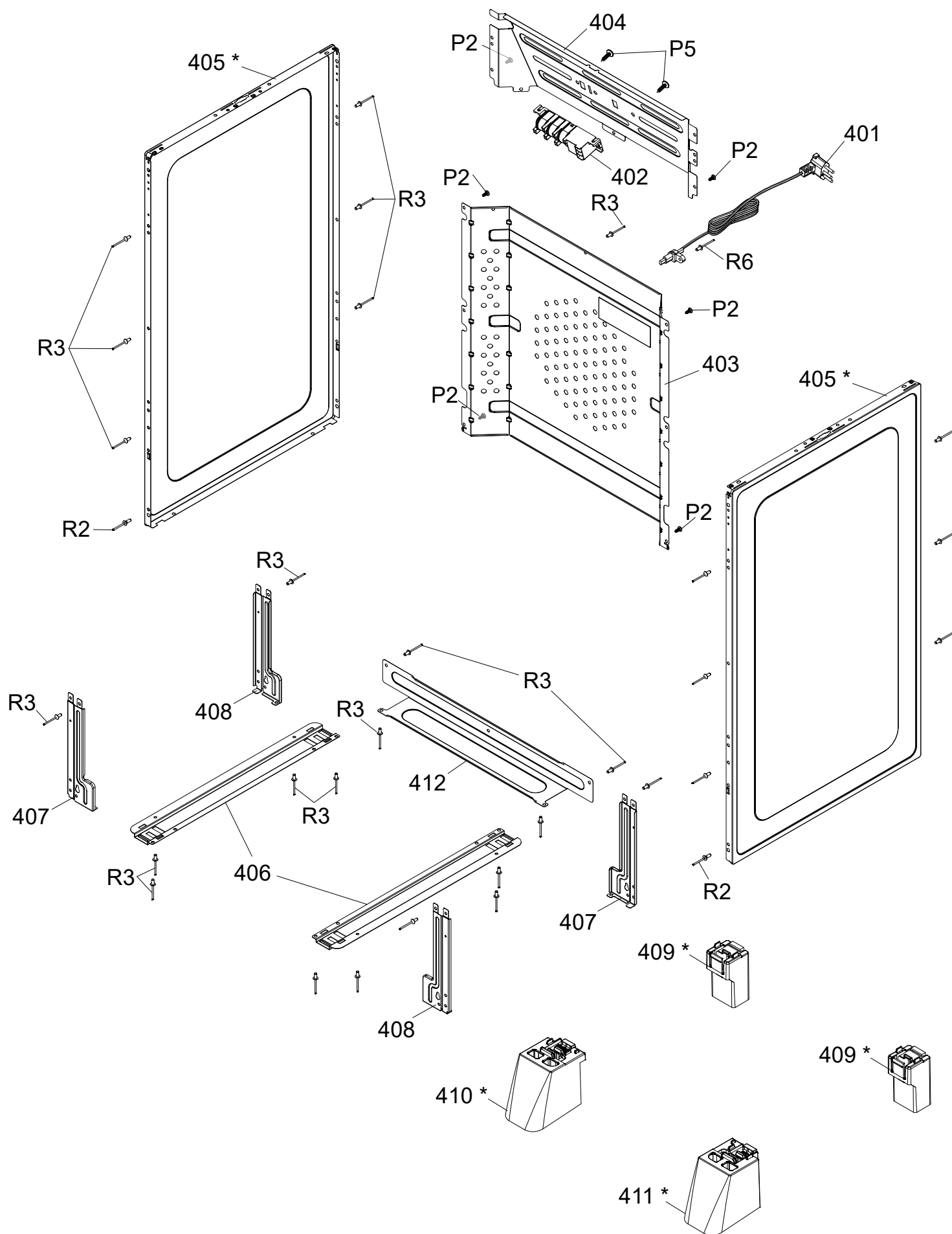
MÉDIO (2X)



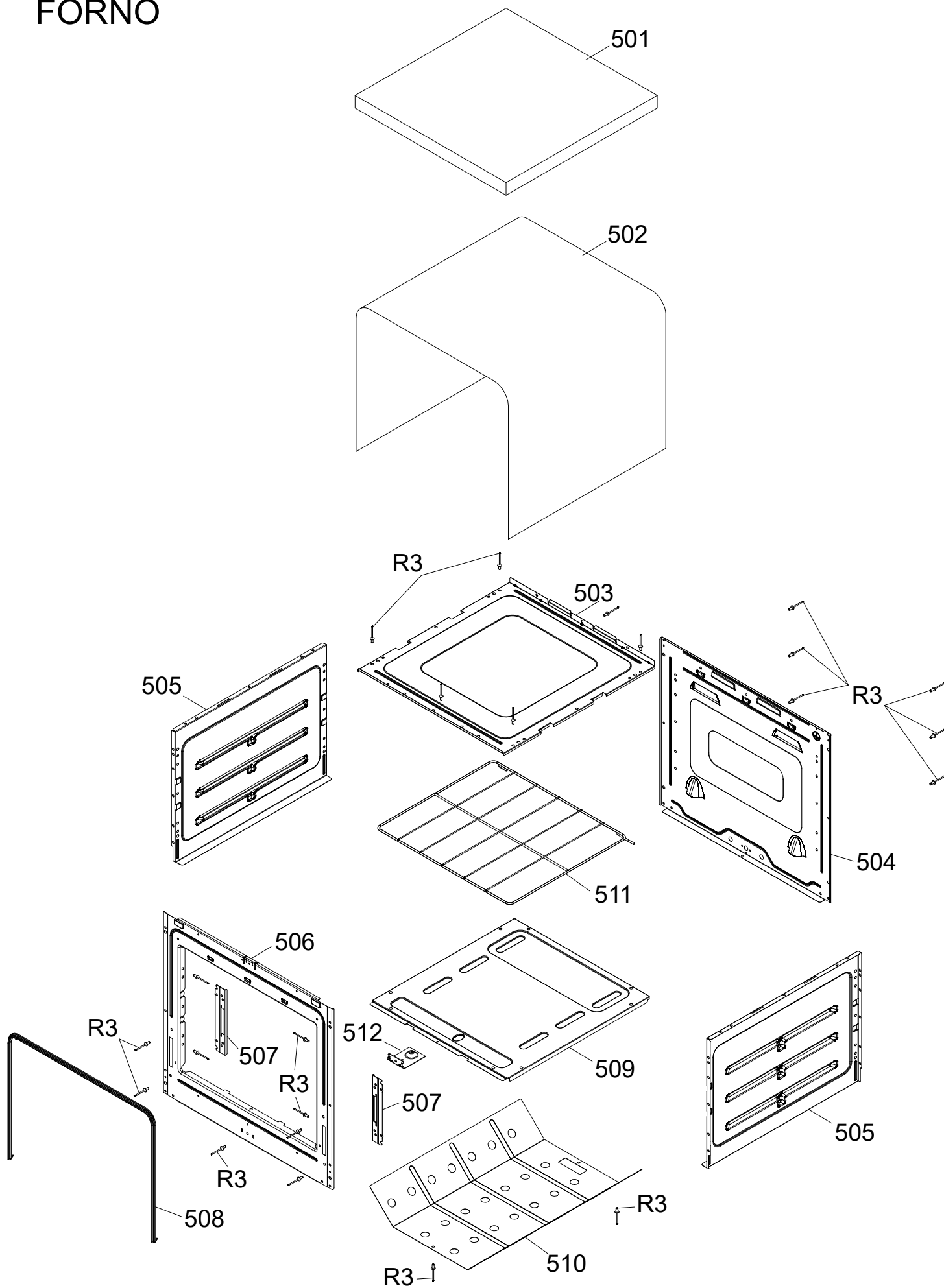
PORTA E PAINÉIS



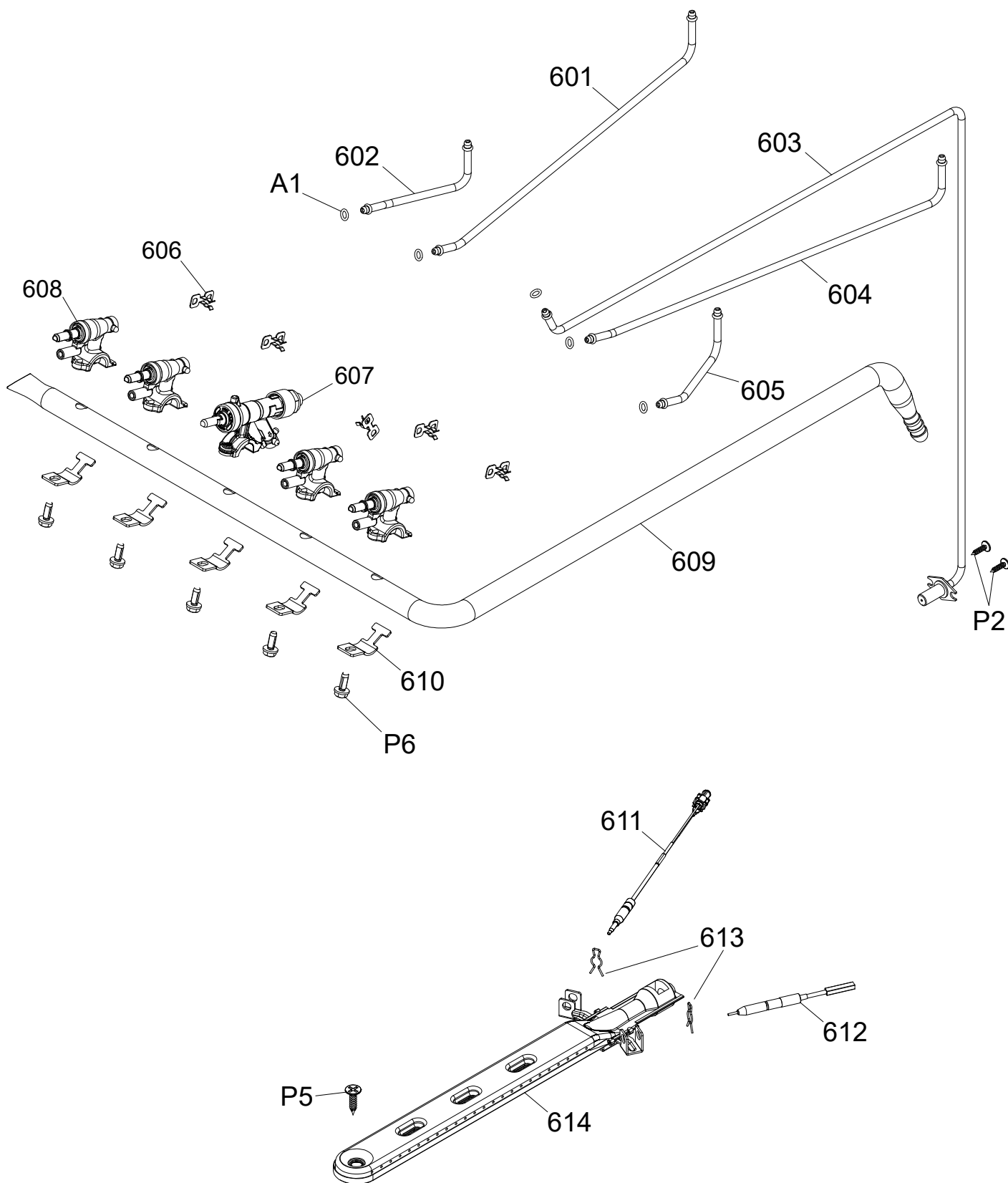
LATERAIS E PÉS



FORNO



DISTRIBUIÇÃO DE GÁS



EMBALAGEM

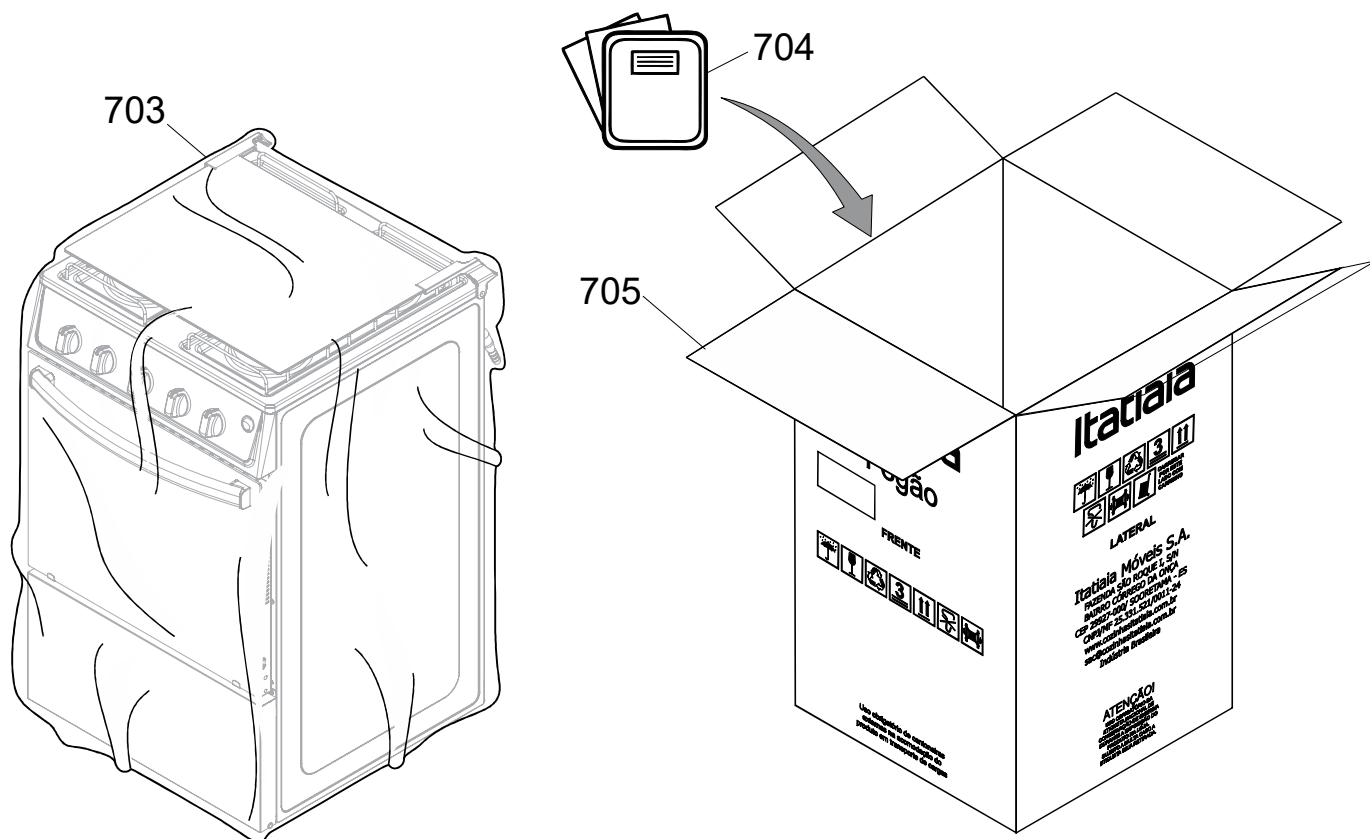
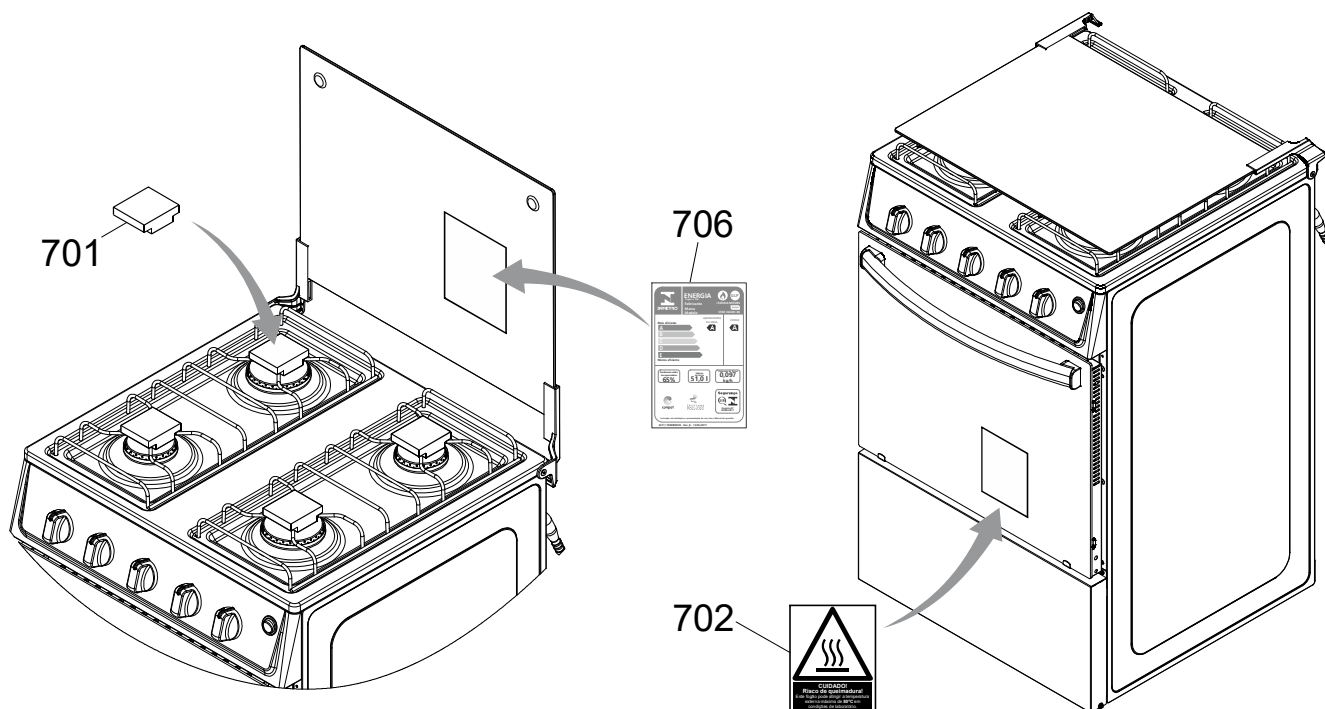
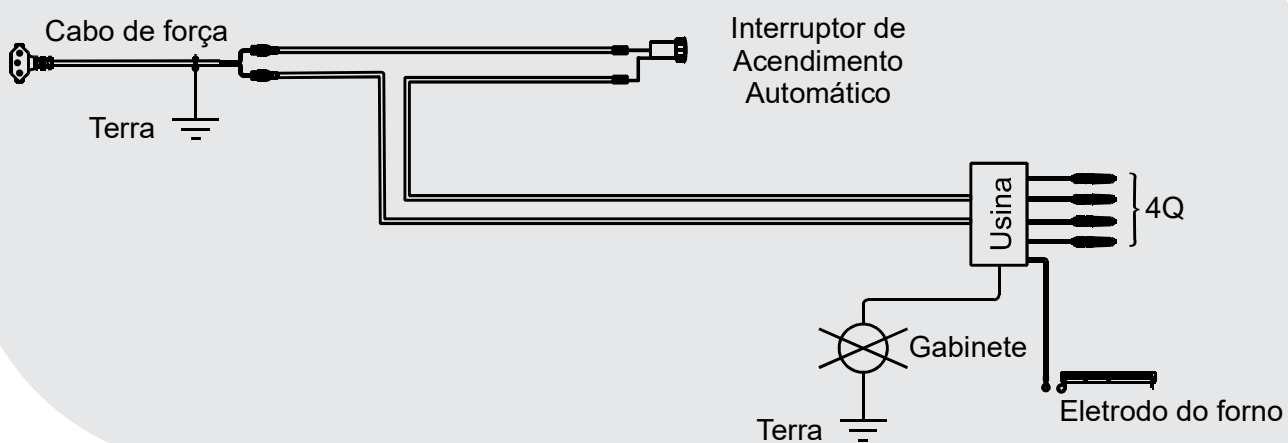


DIAGRAMA ELÉTRICO

Diagrama Elétrico



3700000358 - FOGAO STAR NEW 4Q PTO - Nº INT 000 - Rev00

REF.:	CÓDIGO	DESCRIÇÃO	QTD
201	1000014157	DOBR PLAST ESQ TAMPO VIDRO ITA003246	1
202	1000014136	DOBR PLAST DIR TAMPO VIDRO ITA003245	1
203	1000000396	BATENTE TAMPÃO ITA000170	2
204	1000014084	TAMPÃO DE VIDRO 4Q ITA003236	1
205	3200002379	TAMPÃO VIDRO WAVES/STAR NEW 4Q	1
206	1000012184	ESPALHADOR QUEIMADOR 1,7 KW ITA001973	2
207	1000014182	QUEIMADOR 1,7 KW BRILHO ITA003689	2
208	1000012406	INJETOR AL Q ESTAMPADO1,7KW-66MM TUBO5MM	2
208	1000012575	INJETOR AL - 1,7 KW - 96 MM GN TUB 5MM	2
209	1000012186	BASE CAMARA FORJADA REDONDA ITA001970	4
210	1000012408	TRAVA TUBO QUEIMADOR ITA001755	4
211	1000012683	ELETRODO MESA COMPRIDO ITA002320 - 200°C	4
212	1000000527	CLIP ELETRODO QUEIM FERKODA ITA000299	4
213	1000012185	ESPALHADOR QUEIMADOR 2,0 KW ITA001974	2
214	1000014183	QUEIMADOR 2,0 KW BRILHO ITA003690	2
215	1000012407	INJETOR AL Q ESTAMPADO2,0KW-66MM TUBO5MM	2
215	1000012576	INJETOR AL - 2,0 KW - 104 MM GN TUB 5MM	2
216	1000014082	TREMPE ARAME LATERAL ITA003232	2
217	3200002393	SUPORTE DIR/ESQ MESA INX G2 EST	2
218	3200002421	MESA ACO INOX STAR NEW 4Q EST	1
219	1000014225	BATENTE MESA ACO ITA003714	2
301*	3200002611	PAINEL SERIG STAR NEW 4Q ITA003216 PTM	1
302*	1000014078	MANIPULO STAR G2 PTO ITA003226	5
303*	1000000566	INTERRUPTOR IGNICAO TILES ITA000111	1
304	1000014006	TRAVA SUP VIDRO ITA003257	1
305	1000014097	VIDRO INTERNO PORTA 4Q ITA003273	1
306	3200002394	CONTRA PORTA 4Q G2 ITA003254 ESMALT	1
307	3200002397	REFORCO FIX PUXADOR G2 ITA003258 EST	2
308	1000014099	VIDRO EXT PORTA 4Q PUX OBLONGO ITA003364	1
309	1000014090	TRAVA INF VIDRO ITA003256	2
310	3200002396	CONJ DOBRADIÇA ESQ G2 ITA003261	1
311	3200002395	CONJ DOBRADIÇA DIR G2 ITA003260	1
312	1000014091	MOLA DE AÇO 4Q ITA003262	2
313	3200002666	PUX PERFIL ACO 4Q STAR NEW ITA003763 PTM	1
314	1000014128	SUPORTE PUX 4Q ITA003324	2
315*	3200002601	PAINEL ESTUFA 4Q G2 ITA003214 PTM	1
401	1000014121	CHICOTE 4/5Q STAR G2 ITA003306	1
402	1000004125	USINA/IGNICAO 5 SAIDAS GN ITA000529	1
403	3200000378	PROTETOR TRAS WAVES 4B EST	1
404	3200002408	COMPLEMENTO TRAS 4Q G2 ITA003249 EST	1
405*	3200002602	LATERAL EXTERNA G2 ITA003208 PTM	2
406	3200002389	TRAVESSA INFERIOR G2 ITA003213 EST	2
407	3200002226	SUPORTE ESTRUTURAL ESQ G2 ITA003210 EST	2
408	3200002224	SUPORTE ESTRUTURAL DIR G2 ITA003209 EST	2
409*	3200001087	PE TRAS CLIC PTO	2
410*	3200002586	PE DIANTEIRO ESQ G2 ITA003425 PTO	1
411*	3200002585	PE DIANTEIRO DIR G2 ITA003424 PTO	1

REF.:	CÓDIGO	DESCRIÇÃO	QTD
412	3200002431	TRAVESSA TRAS INF 4Q G2 ITA003616 EST	1
501	1000014164	ISOLAMENTO TERMICO 4Q ITA003660	1
502	3200002387	ISOLAMENTO TERMICO G2 4Q	1
503	3200002416	DEFLETOR SUP STAR NEW 4Q ESMALTADO	1
504	3200002413	TRASEIRO FORNO 4Q G2 ITA003200 ESMALT	1
505	3200002418	LATERAL FORNO G2 ITA003202 BRILH ESMALT	2
506	3200002414	FRENTE FORNO 4Q G2 ITA003198 ESMALTADO	1
507	3200002415	REFORCO DOBRADICA G2 ITA003259 EST	2
508	1000014123	GAXETA FORNO 4Q ITA003309	1
509	3200002381	CHAO MOVEL 4Q G2 ITA003205 ESMALTADO	1
510	3200002386	DEFLETOR INF 4/5B G2 ITA003207 EST	1
511	1000014132	PRATELEIRA FIXA RETA 4Q ITA003355	1
512	3200002432	SUPORTE FIX QUEIM FORNO G2 EST	1
601	1000014105	TUBO TRAS ESQ 4/5Q STAR G2 ITA003280	1
602	1000014104	TUBO FRON ESQ 4/5Q STAR G2 ITA003279	1
603	1000014109	CONJ TUBO FORNO 4Q STAR G2 GLP ITA003284	1
603	1000014347	CONJ TUBO FORNO 4Q STAR G2 GN ITA003344	1
604	1000014107	TUBO TRAS DIR 4/5Q STAR G2 ITA003282	1
605	1000014106	TUBO FRON DIR 4/5Q STAR G2 ITA003281	1
606	1000012408	TRAVA TUBO QUEIMADOR ITA001755	5
607	1000012571	VALVULA SEGURANCA FORNO 4Q ITA001838	1
607	1000012572	VALVULA SEG FORNO 4B GN ITA001840	1
608	1000012359	REGISTRO QUEIMADOR NORMAL ITA001754	4
609	3200002429	TUBO DISTRIBUICAO DOB WAVES/STAR NEW 4Q	1
610	1000000391	PRESILHA DO REGISTRO	5
611	1000013769	TERMOPAR FORNO 1100MM FIX TRAS ITA003126	1
612	1000005937	ELETRODO FORNO GLP - 42 MM PTA000207	1
613	1000013771	PRESILHA TERMOPAR ITA003127	2
614	1000003670	QUEIMADOR DO FORNO ITA000132	1
701	1000014273	CALCO EPS 50X50X23MM T1 C/ REC ITA003732	4
702	1000008175	ETIQUETA RISCO QUEIMADURA ITA000853	1
703	1000013049	SACO PLASTICO FOGAO 4B REC.ITA002803	1
704	1000014156	MANUAL INSTRUCOES FOGAO ITA003658	1
705	1000014137	CAIXA EXTERNA 4Q STAR G2 ITA003366	1
706	1000014153	ETIQUETA PBE FOG STAR NEW 4Q ITA003655	1
A1	1000012397	ANEL VEDACAO TUBO ITA001748	9
P2	1000000394	PARAF 4,2X9,5MM AA CP PHn2 ZN ITA000041	28
P3	1000000393	PARAF 4X8MM TRIL CP PHn2 PRETO ITA000069	2
P4	1000014126	PARAF 4X20 MM TRIL CP PHn2 PTO ITA003321	2
P5	1000000395	PARAF 6,3X13MM AA CP PHn2 ZN ITA0000415	3
P6	1000005843	PARAF 5X12MM METRIC C SEXT PTA000188	5
R1	1000000402	REBITE AL ESC 4,0X10,5MM PRETO ITA000477	2
R2	1000005775	REBITE AL ESC 4,0X10,5MM PTA000168	2
R3	1000000383	REBITE AL 4,0X8,0MM ITA000011	62
R4	1000014231	REBITE AL 3,2X8,0MM ITA003718	2
R5*	1000014314	REBITE AL 3,2X8,0MM PTO ITA003761	2
R6	1000000385	REBITE AL ESC 4,0X12MM ITA000392	1

Itens marcados com um (*) variam de acordo com a cor do produto.