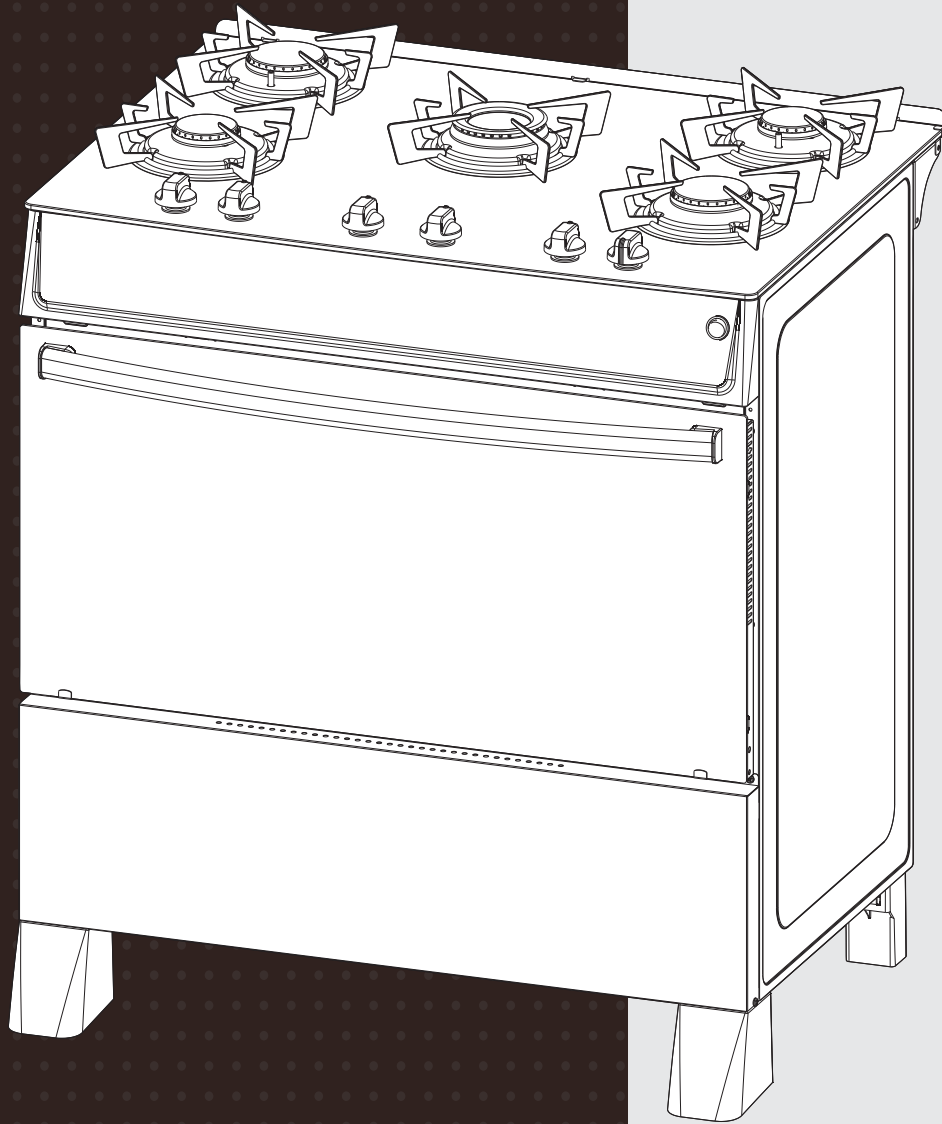


Fogões e Cooktop



CATÁLOGO DE PEÇAS



FOGÃO ELECTRA GLASS NEW 5Q PTO
N° INT 000 - Rev00

Modelo: 3700000367

itatiaia

Linha de interesse geral do consumidor.

☎ 0800 941 0144

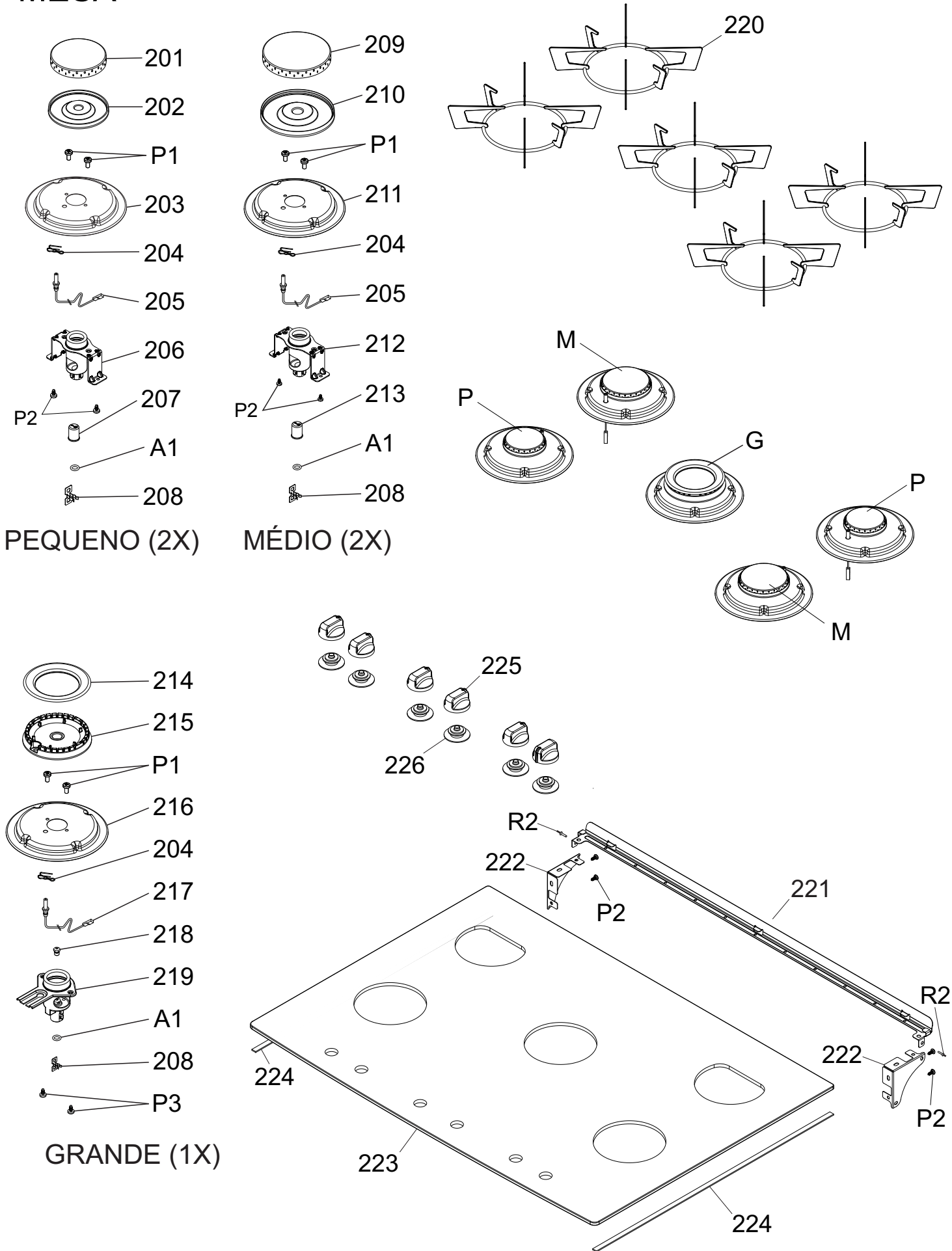
(ligação gratuita e Whatsapp)

Itatiaia Eletro e Móveis S.A.
Fazenda São Roque I, S/N, Córrego da Onça
CEP 29927-000/ Sooretama - ES

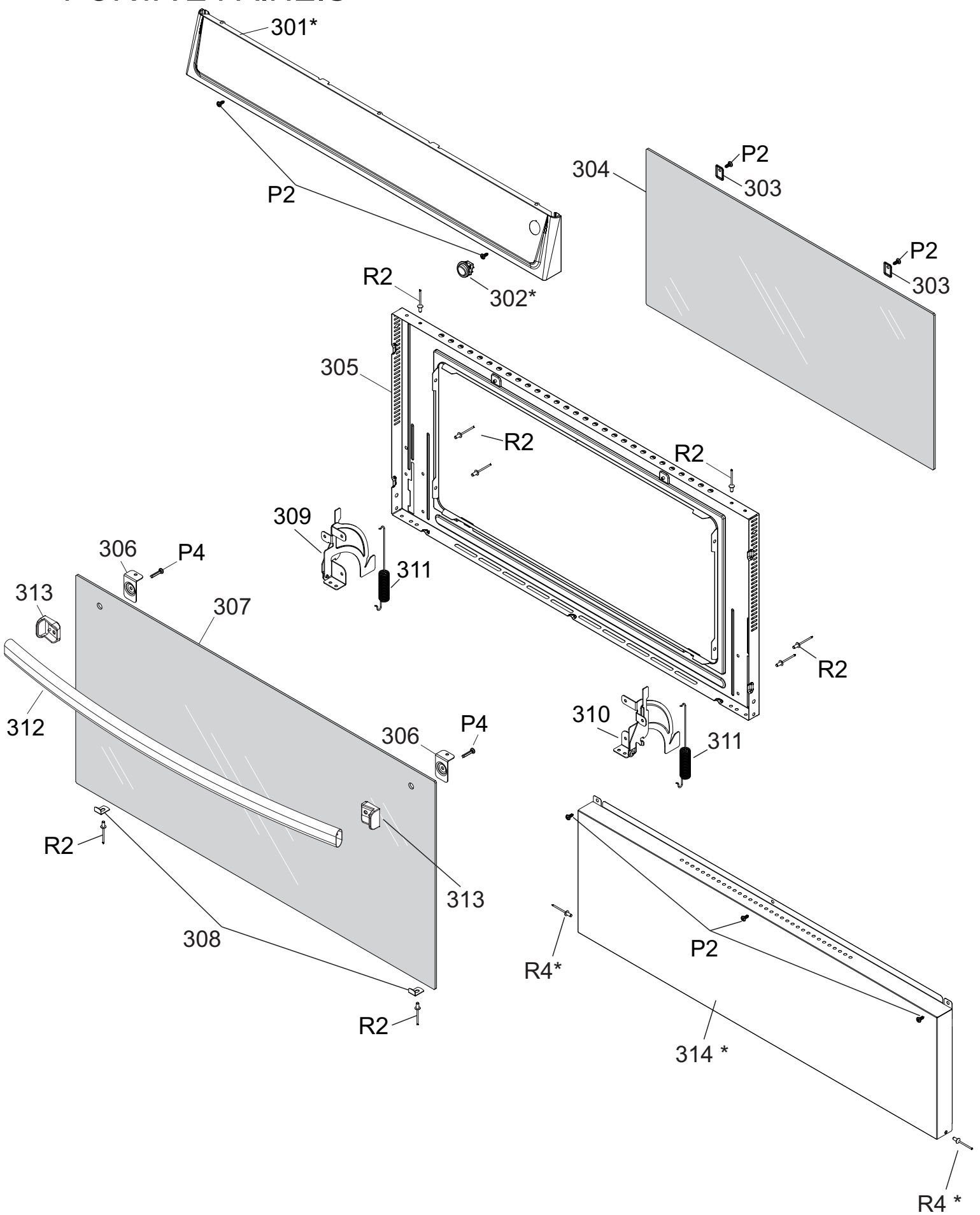
e-mail: sac.eleto@minhaitatiaia.com.br

home page: www.minhaitatiaia.com.br

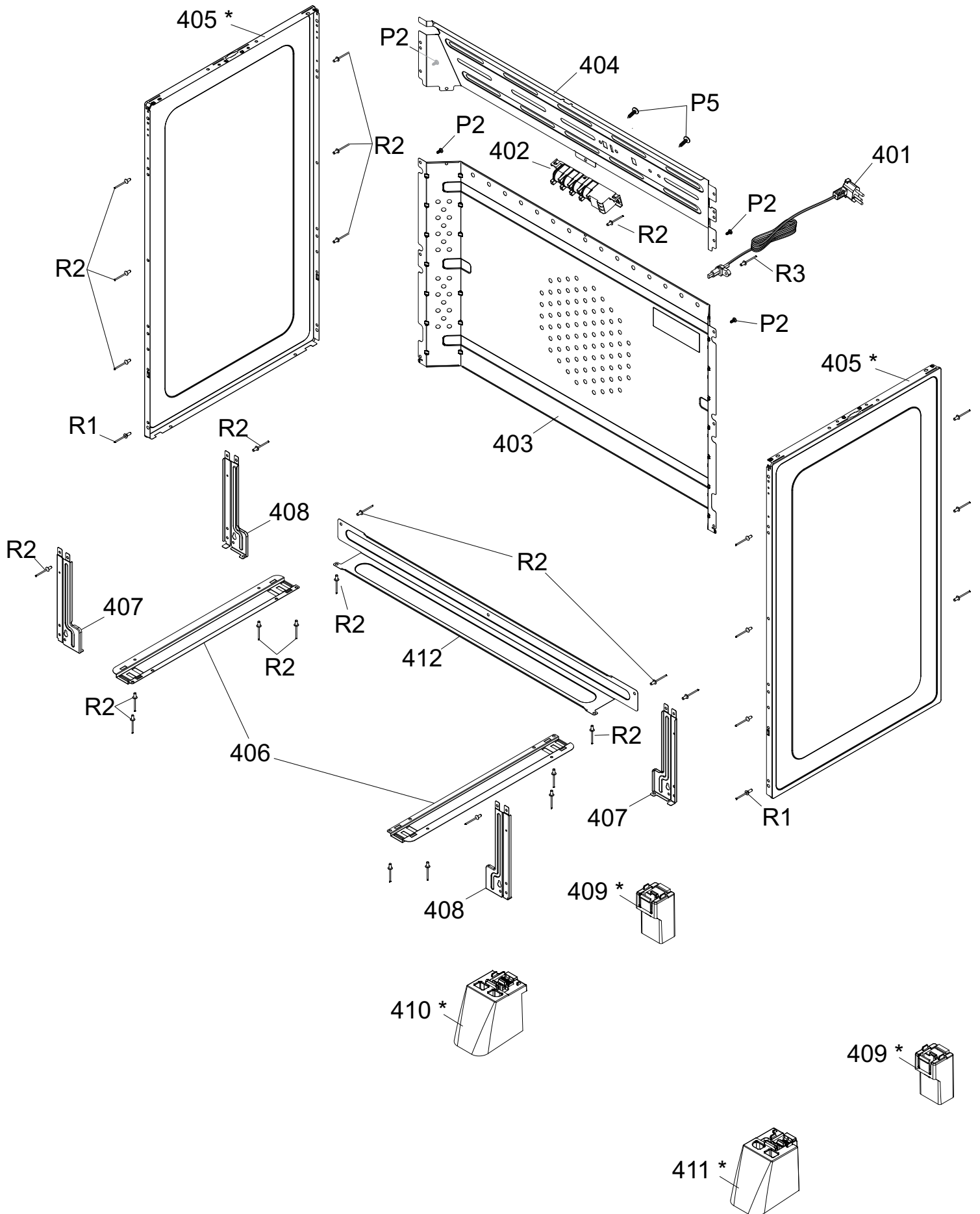
MESA



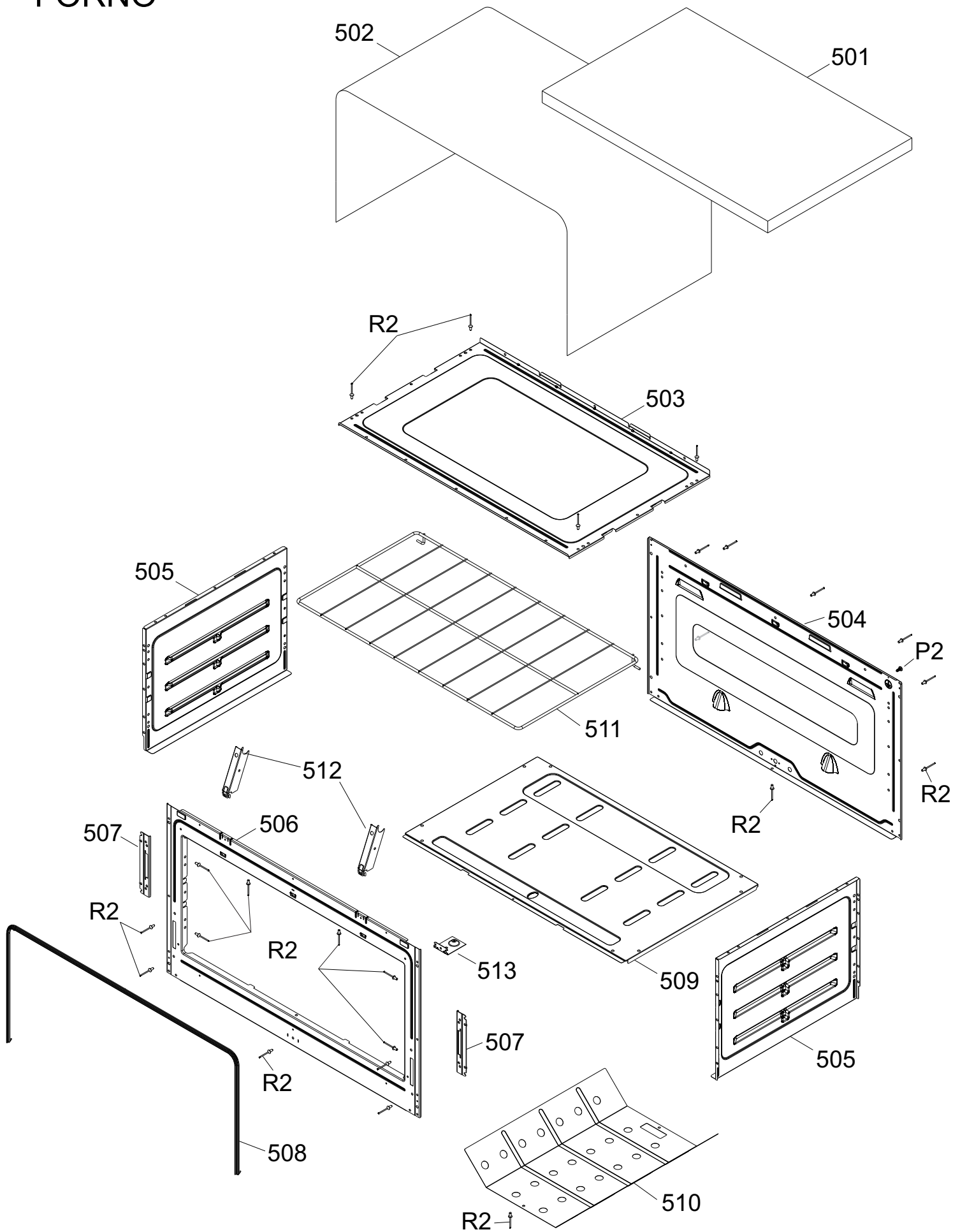
PORTA E PAINÉIS



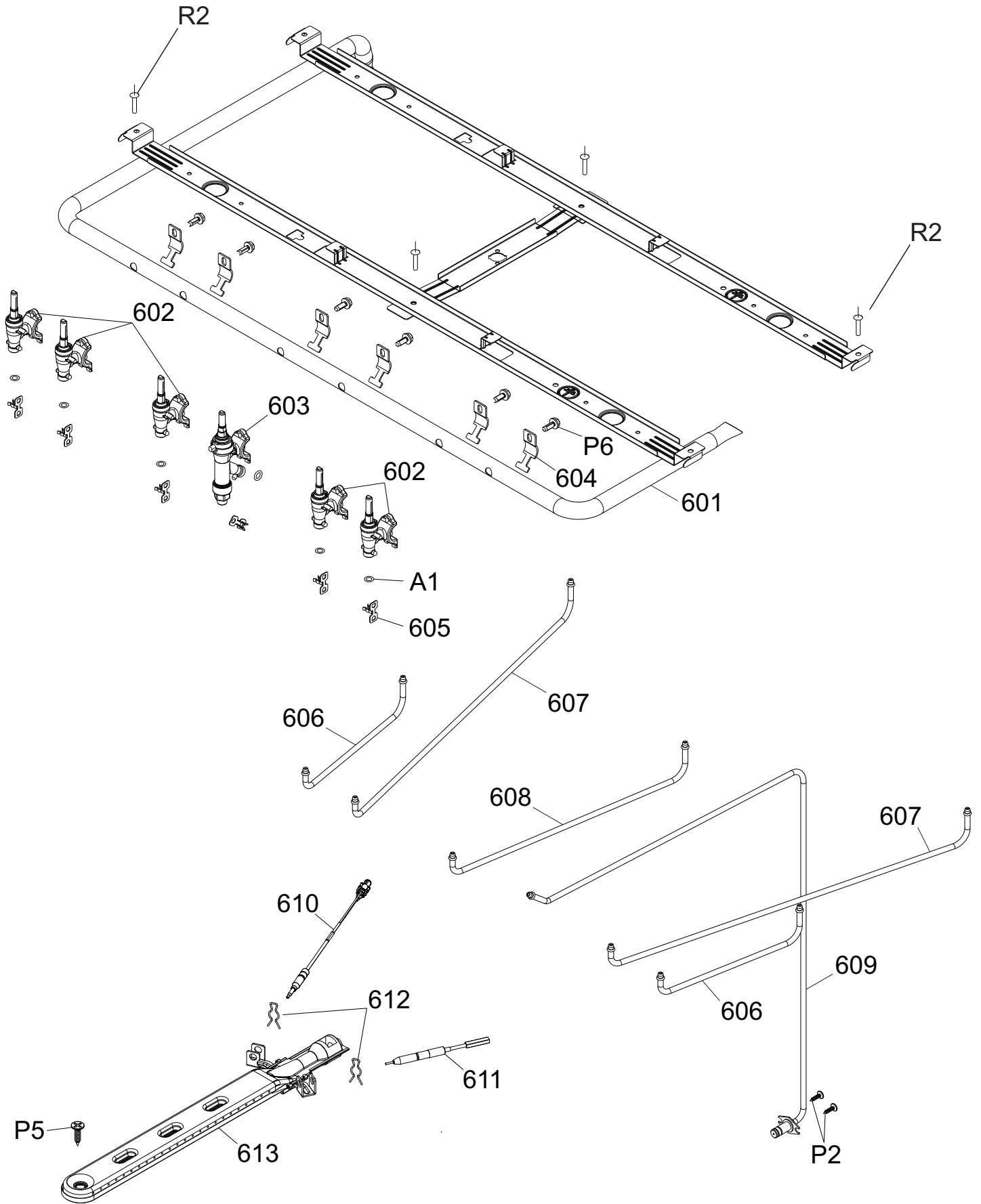
LATERAIS E PÉS



FORNO



DISTRIBUIÇÃO DE GÁS



EMBALAGEM

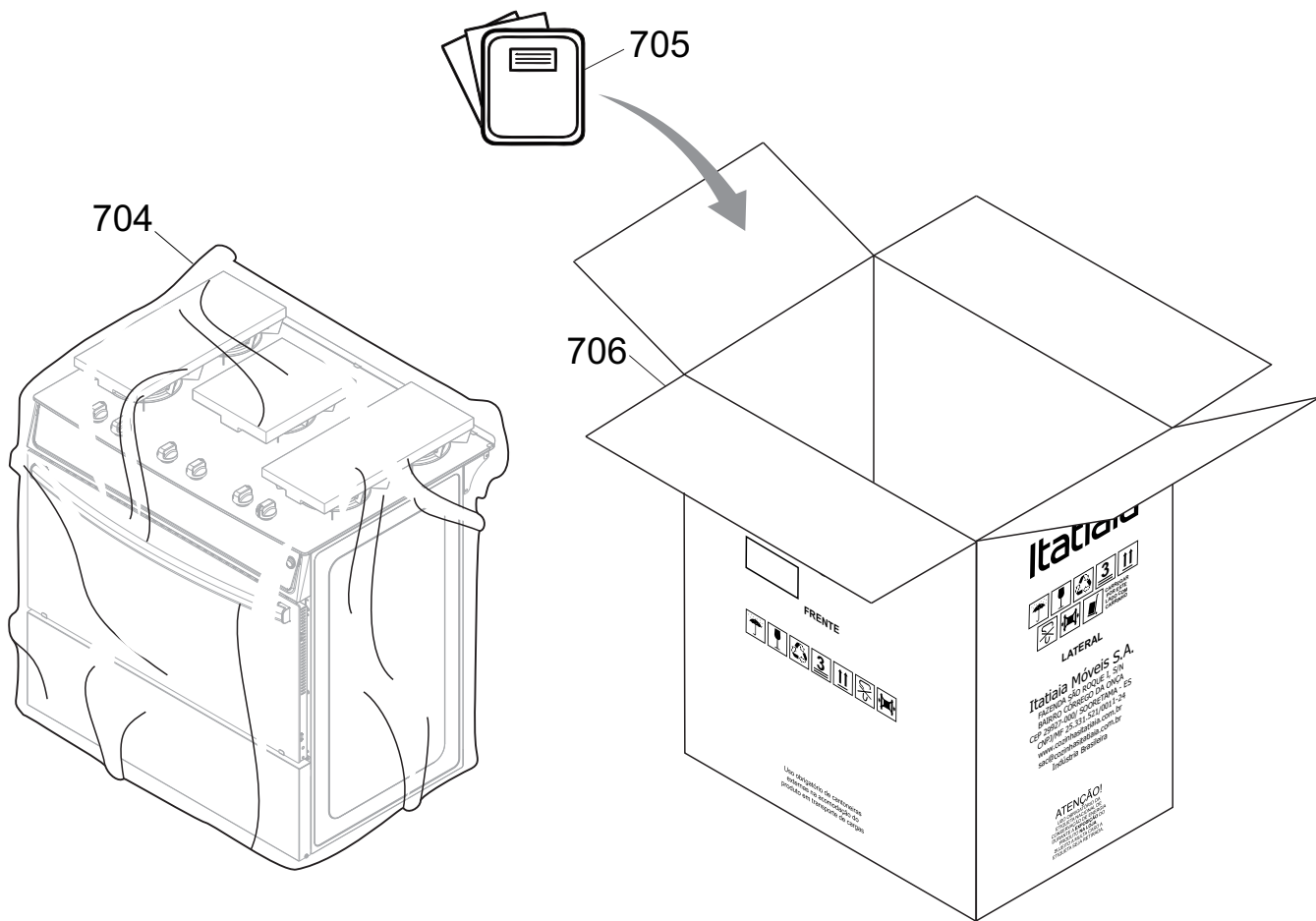
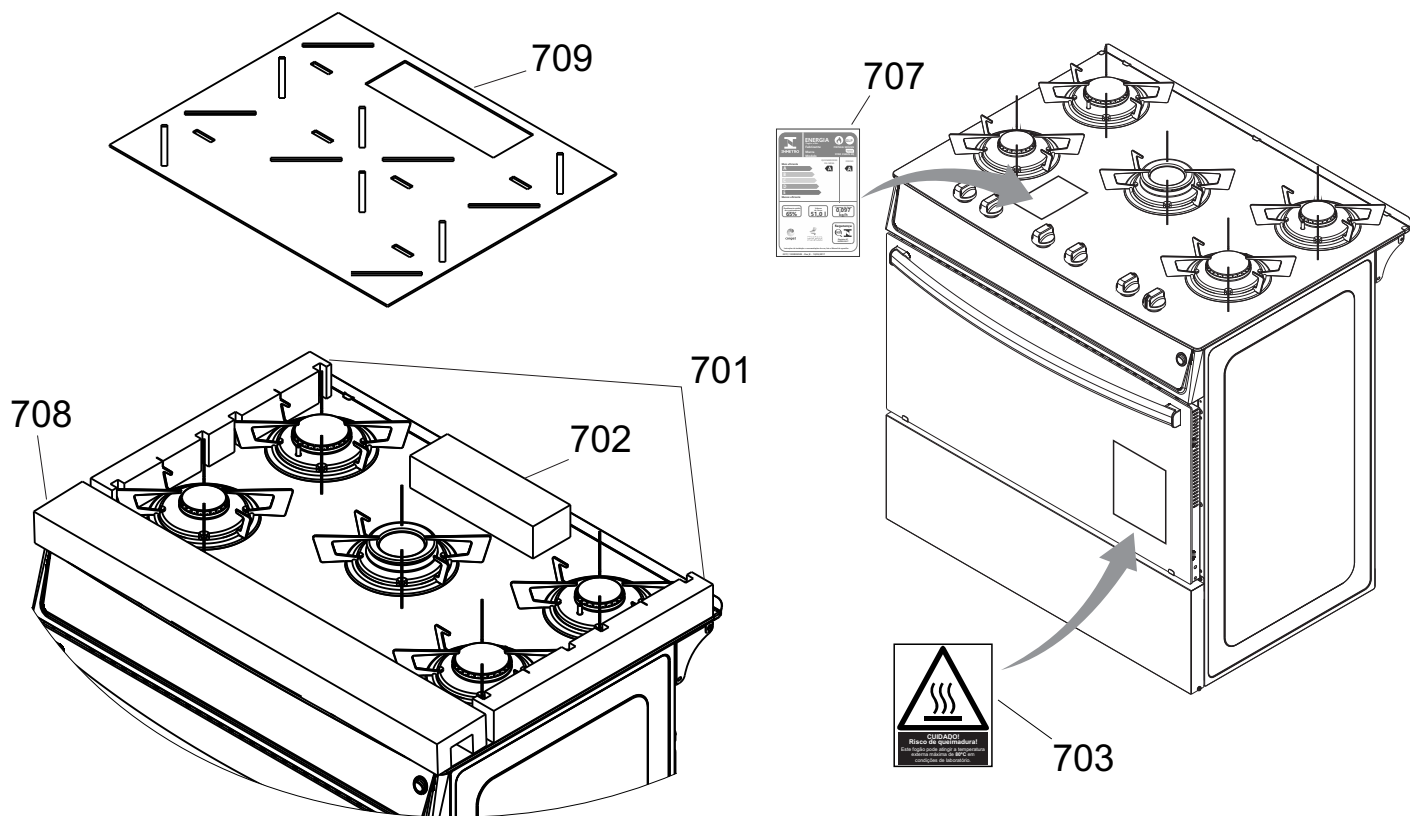
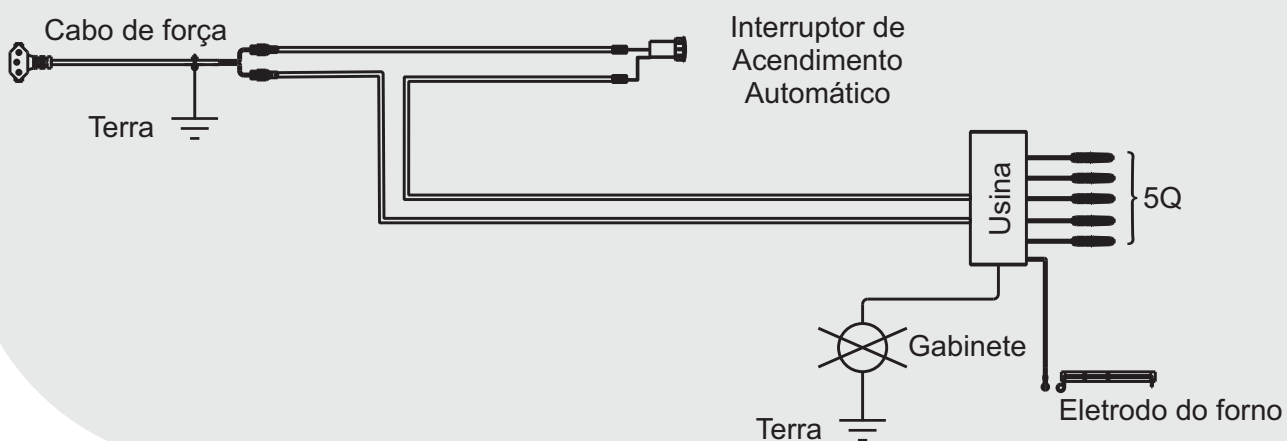


DIAGRAMA ELÉTRICO

Diagrama Elétrico



370000367 - FOGAO ELECTRA GLASS NEW 5Q PTO - Nº INT 000 - Rev00

REF.:	CÓDIGO	DESCRIÇÃO	QTD
201	1000012184	ESPALHADOR QUEIMADOR 1,7 KW ITA001973	2
202	1000014182	QUEIMADOR 1,7 KW BRILHO ITA003689	2
203	3200001647	DISCO QUEIMADOR 1,7KW ESSENCIAL ESMALT	2
204	1000000527	CLIP ELETRODO QUEIM FERKODA ITA000299	5
205	1000012683	ELETRODO MESA COMPRIDO ITA002320 - 200°C	4
206	1000012587	BASE CAMARA QUEIMADOR 1,7KW ITA002229	2
207	1000012406	INJETOR AL Q ESTAMPADO1,7KW-66MM TUBO5MM	2
207	1000012575	INJETOR AL - 1,7 KW - 96 MM GN TUB 5MM	2
208	1000012408	TRAVA TUBO QUEIMADOR ITA001755	5
209	1000012185	ESPALHADOR QUEIMADOR 2,0 KW ITA001974	2
210	1000014183	QUEIMADOR 2,0 KW BRILHO ITA003690	2
211	3200001648	DISCO QUEIMADOR 2,0KW ESSENCIAL ESMALT	2
212	1000012588	BASE CAMARA QUEIMADOR 2,0KW ITA002230	2
213	1000012407	INJETOR AL Q ESTAMPADO2,0KW-66MM TUBO5MM	2
213	1000012576	INJETOR AL - 2,0 KW - 104 MM GN TUB 5MM	2
214	1000012583	CAPA QUEIMADOR F3 2,75 KW BRILHANTE	1
215	1000009542	CAMARA QUEIMADOR F3 2,75KW	1
216	3200001632	DISCO QUEIMADOR GRANDE SI VITRUM ESMALT	1
217	1000000513	ELETRODO MESA COMPRIDO ITA000250	1
218	1000004089	INJETOR QUEIM MESA GLP 3.30KW ITA000080	1
218	1000004118	INJ QUEIM MESA GN 3.30KW ITA000501	1
219	1000013388	BASE CAMARA QUEIMADOR F3 3,0KW TUBO 5MM	1
220	1000013470	TREMPE INDIVID ITAGLASS NEW ITA003070	5
221	3200002527	BATENTE TRASEIRO 5Q G2 ITA003235 PTM	1
222	3200001993	SUPORTE BATENTE VITRUM PTO MATT	2
223	1000014087	MESA VIDRO 5Q ELECTRA G2 ITA003239	1
224	1000014176	GAXETA VIDRO LATERAL 4/5Q	1
225	1000014079	MANIPULO ELECTRA G2 PTO ITA003227	6
226	1000009949	CANOPLA VITRUM	6
301*	3200002636	PAINEL SERIG ELECTRA GLASS NEW 5Q PTM	1
302*	1000000566	INTERRUPTOR IGNICAO TILES ITA000111	1
303	1000014006	TRAVA SUP VIDRO ITA003257	2
304	1000014098	VIDRO INTERNO PORTA 5Q ITA003274	1
305	3200002446	CONTRA PORTA 5Q G2 ITA003255 ESMALT	1
306	3200002397	REFORCO FIX PUXADOR G2 ITA003258 EST	2
307	1000014101	VIDRO EXT PORTA 5Q PUX OBLONGO ITA003365	1
308	1000014090	TRAVA INF VIDRO ITA003256	2
309	3200002396	CONJ DOBRADIÇA ESQ G2 ITA003261	1
310	3200002395	CONJ DOBRADIÇA DIR G2 ITA003260	1
311	1000014092	MOLA DE AÇO 5Q ITA003263	2
312	3200002448	PUX PERFIL ACO 5Q G2 ITA003323 PTO MATT	1
313	1000014129	SUPORTE PUX 5Q ITA003325	2
314*	3200002616	PAINEL ESTUFA 5Q G2 ITA003215 PTM	1
401	1000014121	CHICOTE 4/5Q STAR G2 ITA003306	1
402	1000004126	USINA/IGNICAO 6 SAIDAS GN ITA000528	1
403	3200000380	PROTECTOR TRAS WAVES 5/6B EST	1
404	3200002457	COMPLEMENTO TRAS 5Q G2 ITA003250 EST	1
405*	3200002602	LATERAL EXTERNA G2 ITA003208 PTM	2
406	3200002389	TRAVESSA INFERIOR G2 ITA003213 EST	2
407	3200002226	SUPORTE ESTRUTURAL ESQ G2 ITA003210 EST	2
408	3200002224	SUPORTE ESTRUTURAL DIR G2 ITA003209 EST	2
409*	3200001087	PE TRAS CLIC PTO	2

REF.:	CÓDIGO	DESCRIÇÃO	QTD
410*	3200002586	PE DIANTEIRO ESQ G2 ITA003425 PTO	1
411*	3200002585	PE DIANTEIRO DIR G2 ITA003424 PTO	1
412	3200002441	TRAVESSA TRAS INF 5Q G2 ITA003617 EST	1
501	1000011775	ISOLAMENTO TERMICO ITAGLASS 5/6B	1
502	3200002442	ISOLAMENTO TERMICO G2 5Q	1
503	3200002458	DEFLETOR SUP STAR NEW 5Q ESMALTADO	1
504	3200002451	TRASEIRO FORNO 5Q G2 ITA003201 ESMALT	1
505	3200002418	LATERAL FORNO G2 ITA003202 BRILH ESMALT	2
506	3200002453	FRENTE FORNO 5Q G2 ITA003199 ESMALTADO	1
507	3200002415	REFORCO DOBRADIÇA G2 ITA003259 EST	2
508	1000014124	GAXETA FORNO 5Q ITA003310	1
509	3200002437	CHAO MOVEL 5Q G2 ITA003206 ESMALTADO	1
510	3200002386	DEFLETOR INF 4/5B G2 ITA003207 EST	1
511	1000014125	PRATELEIRA ANGULADA 5Q ITA003312	1
512	3200002509	BRACKET ELECTRA GLASS NEW ITA003335 EST	2
513	3200002432	SUPORTE FIX QUEIM FORNO G2 EST	1
601	3200002535	CONJ TUBO DISTR SOLD ELECTRA NEW 5Q	1
602	1000012359	REGISTRO QUEIMADOR NORMAL ITA001754	5
603	1000012361	VALVULA SEG FOR 5/6B R METR ITA001828	1
603	1000012574	VALVULA DE SEGURANÇA 5Q GN ITA001849	1
604	1000000391	PRESILHA DO REGISTRO	6
605	1000012408	TRAVA TUBO QUEIMADOR ITA001755	6
606	1000013376	TUBO LIGACAO FRON 4Q ITA002949	2
607	1000013377	TUBO LIGACAO TRAS 4Q ITA002950	2
608	1000014111	TUBO CENTRAL 5Q ELECTRA G2 ITA003286	1
609	1000014113	CONJ TUBO FORNO 5Q ELEC G2 GLP ITA003288	1
609	1000014348	CONJ TUBO FORNO 5Q ELEC G2 GN ITA00	1
610	1000013769	TERMOPAR FORNO 1100MM FIX TRAS ITA003126	1
611	1000005937	ELETRODO FORNO GLP - 42 MM PTA000207	1
612	1000013771	PRESILHA TERMOPAR ITA003127	2
613	1000003670	QUEIMADOR DO FORNO ITA000132	1
701	1000014399	CALCO EPS 410X40X52MM T3 C/REC ELECTRA	2
702	1000014281	CALCO EPS 230X70X52MM T3 ITA003741	1
703	1000008175	ETIQUETA RISCO QUEIMADURA ITA000853	1
704	1000013050	SACO PLASTICO FOGAO 5/6B REC. ITA002804	1
705	1000014156	MANUAL INSTRUCOES FOGAO ITA003658	1
706	1000014287	CAIXA EXTERNA ELECTRA 5Q G2 ITA003715	1
707	1000014154	ETIQUETA PBE FOG STAR NEW 5Q ITA003656	1
708	1000014277	CALCO EPS 754X91X52MM T3 REC ITA003738	1
709	1000014284	CHAPA PAP ELECTRA 5Q C/ REC ITA003744	1
A1	1000012397	ANEL VEDACAO TUBO ITA001748	11
P1	1000005646	PARAF 4X9,5MM TRIL CF PHn2 PTO PTA000072	10
P2	1000000394	PARAF 4,2X9,5MM AA CP PHn2 ZN ITA000041	26
P3	1000000413	PARAF 3,5X6MM TRIL CP PHSn2 ZN ITA000428	2
P4	1000014126	PARAF 4X20 MM TRIL CP PHn2 PTO ITA003321	2
P5	1000000395	PARAF 6,3X13MM AA CP PHn2 ZN ITA000415	3
P6	1000005843	PARAF 5X12MM METRIC C SEXT PTA000188	6
R1	1000005775	REBITE AL ESC 4,0X10,5MM PTA000168	2
R2	1000000383	REBITE AL 4,0X8,0MM ITA000011	67
R3	1000000385	REBITE AL ESC 4,0X12MM ITA000392	1
R4*	1000014314	REBITE AL 3,2X8,0MM PTO ITA003761	2

Itens marcados com um (*) variam de acordo com a cor do produto.