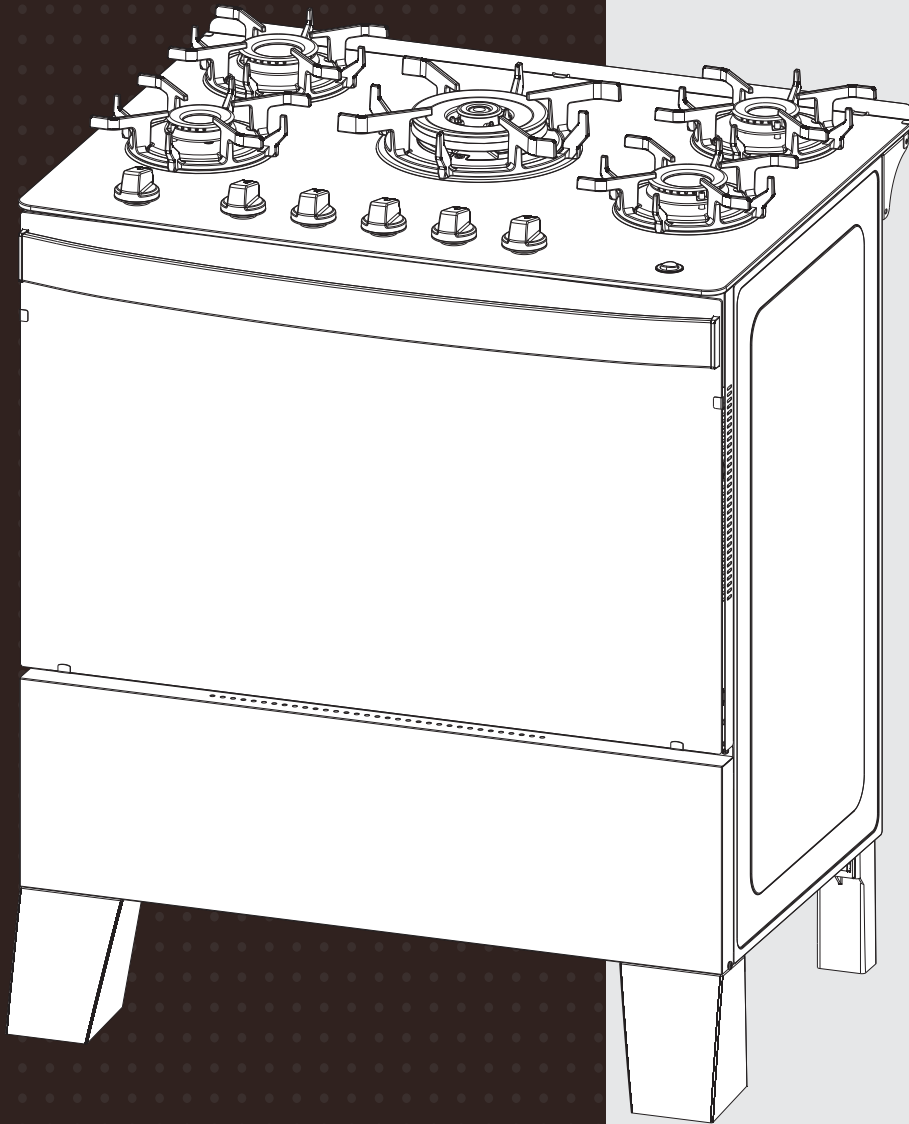


Fogões e  
Cooktop

# CATÁLOGO DE PEÇAS



**FOGÃO ITAGLASS PLUS 5Q PTO**  
**N° INT 000 - Rev00**

**Modelo: 3700000373**

**itatiaia**

Linha de interesse geral do consumidor.

☎ 0800 941 0144

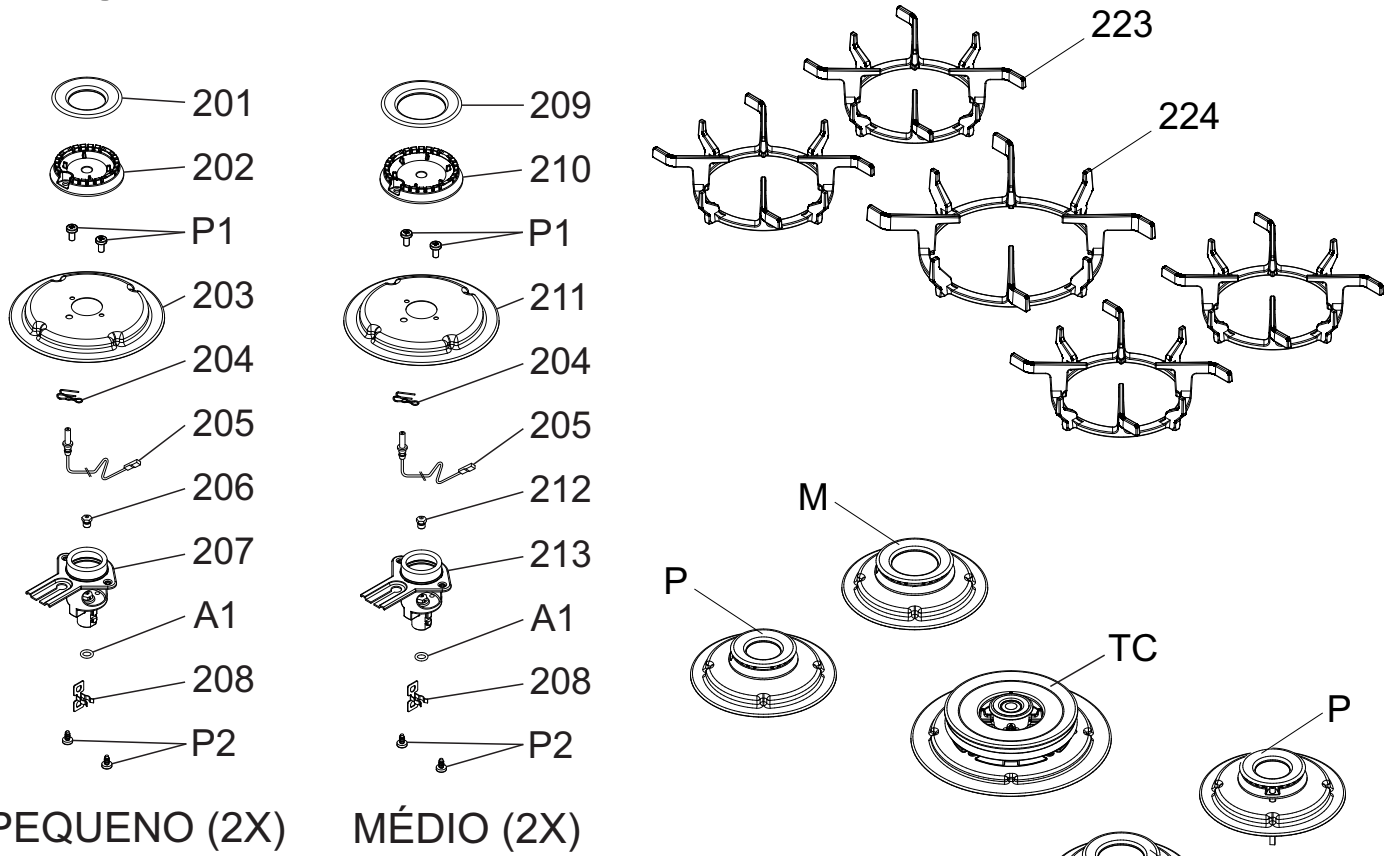
(ligação gratuita e Whatsapp)

Itatiaia Eletro e Móveis S.A.  
Fazenda São Roque I, S/N, Córrego da Onça  
CEP 29927-000/ Sooretama - ES

e-mail: [sac.eletro@minhaitatiaia.com.br](mailto:sac.eletro@minhaitatiaia.com.br)

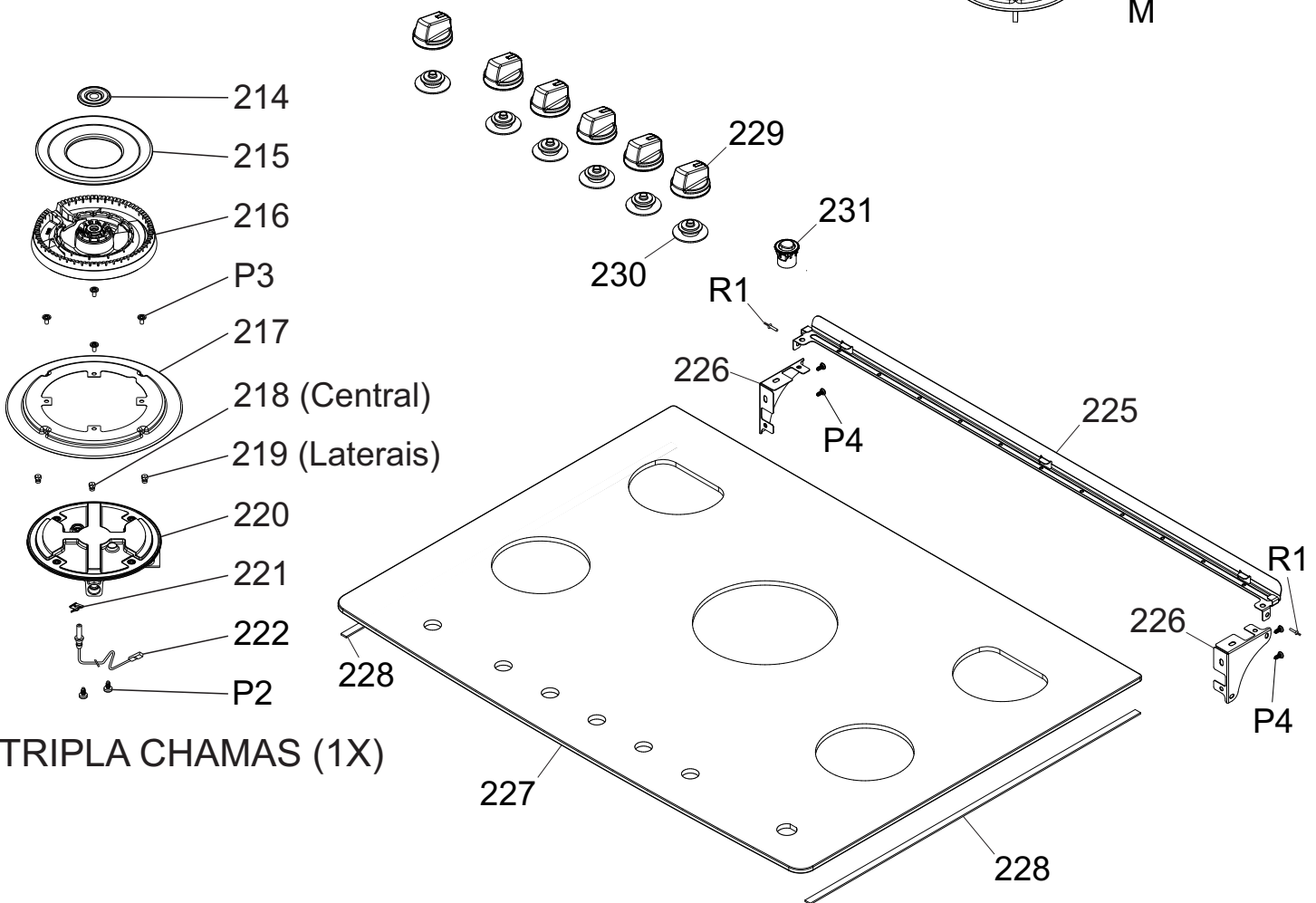
home page: [www.minhaitatiaia.com.br](http://www.minhaitatiaia.com.br)

# MESA



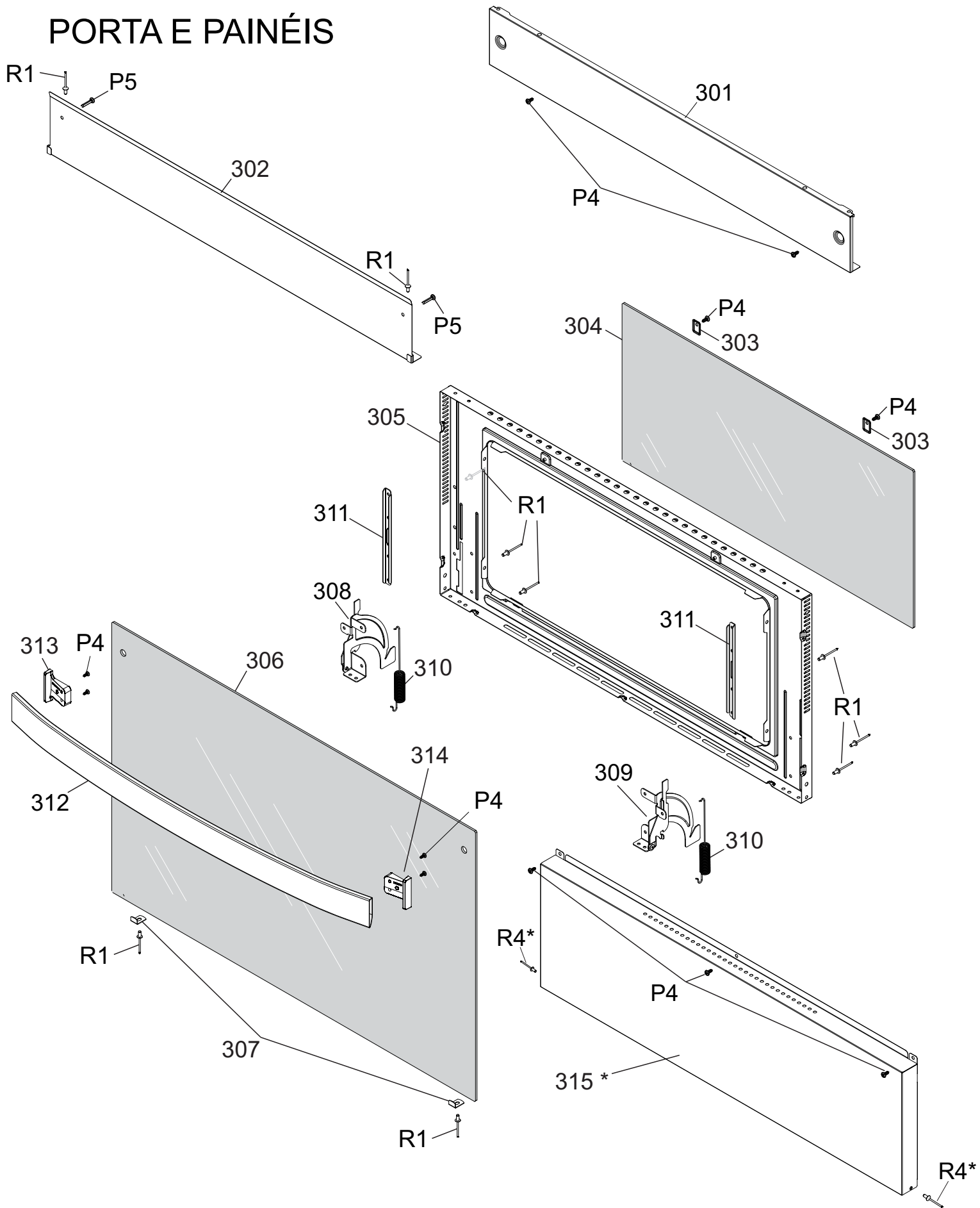
PEQUENO (2X)

MÉDIO (2X)

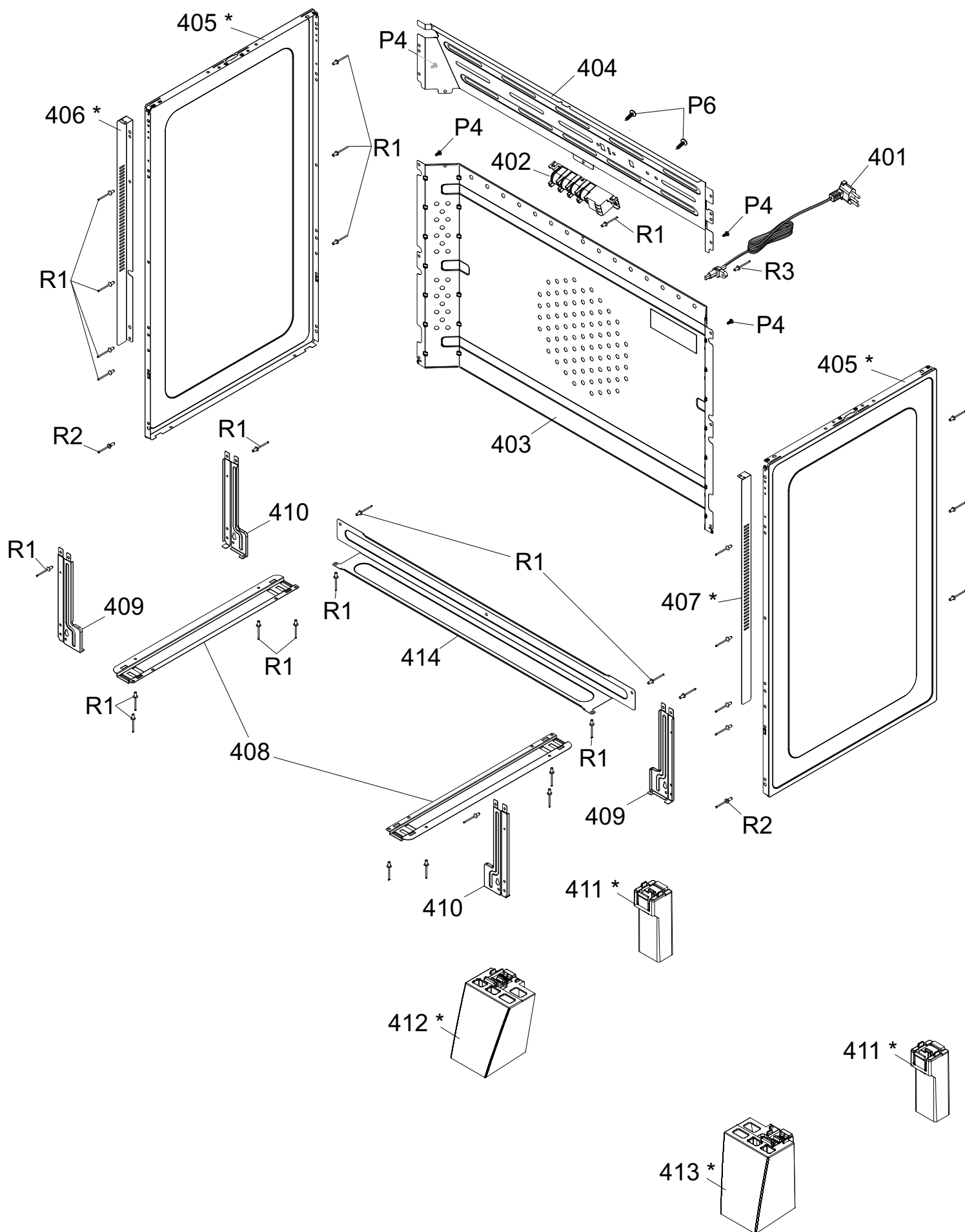


TRIPLA CHAMAS (1X)

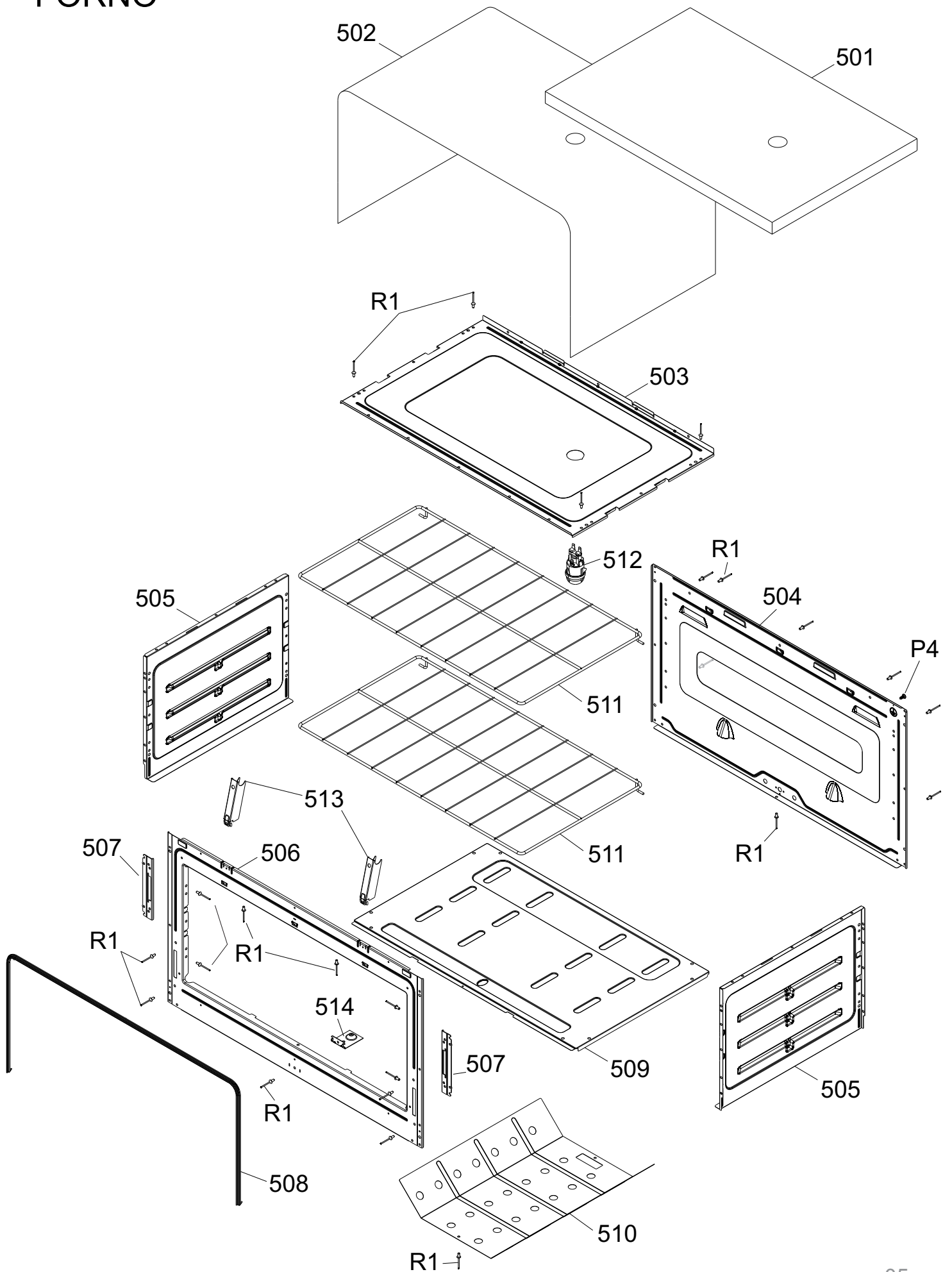
# PORTA E PAINÉIS



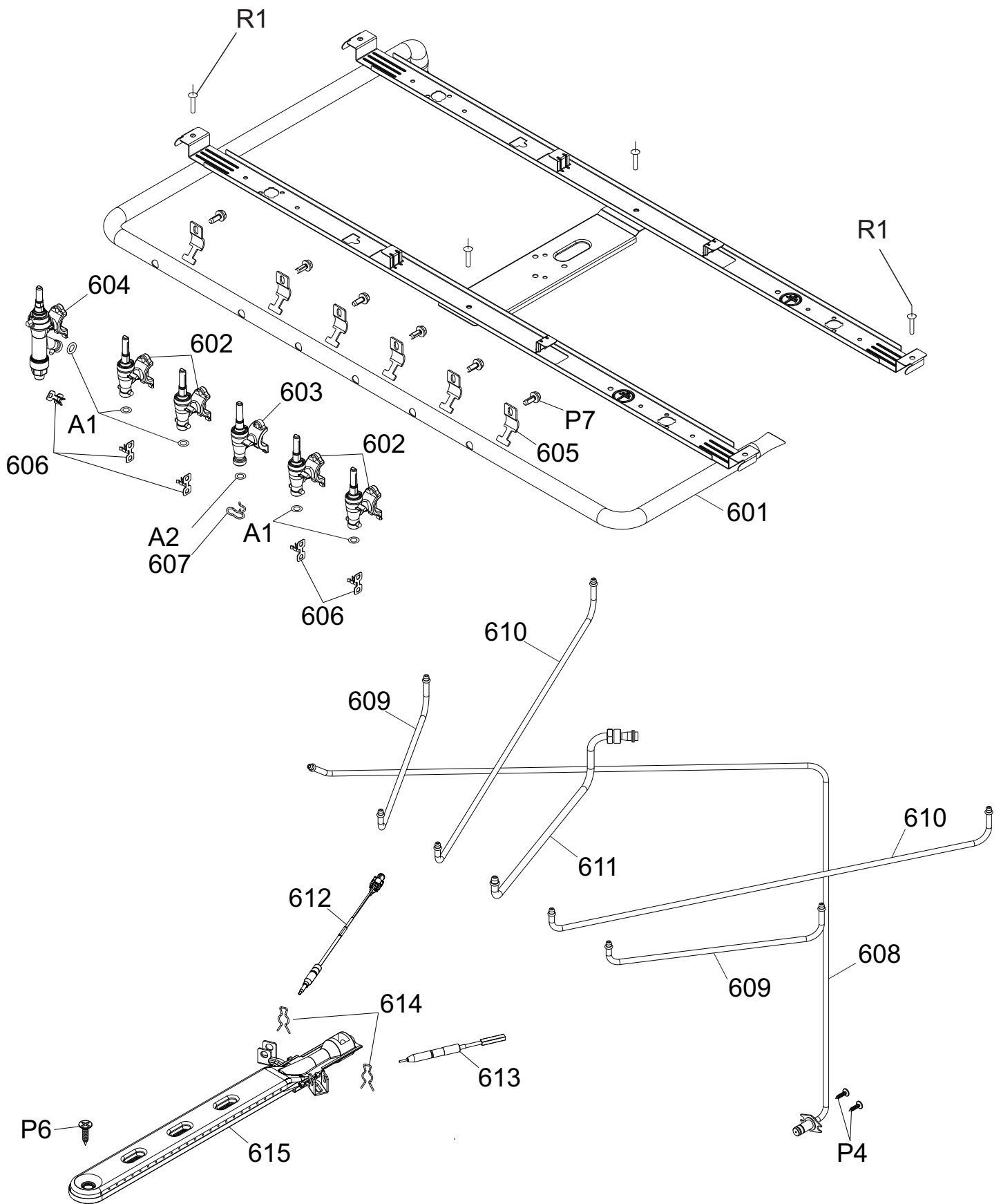
# LATERAIS E PÉS



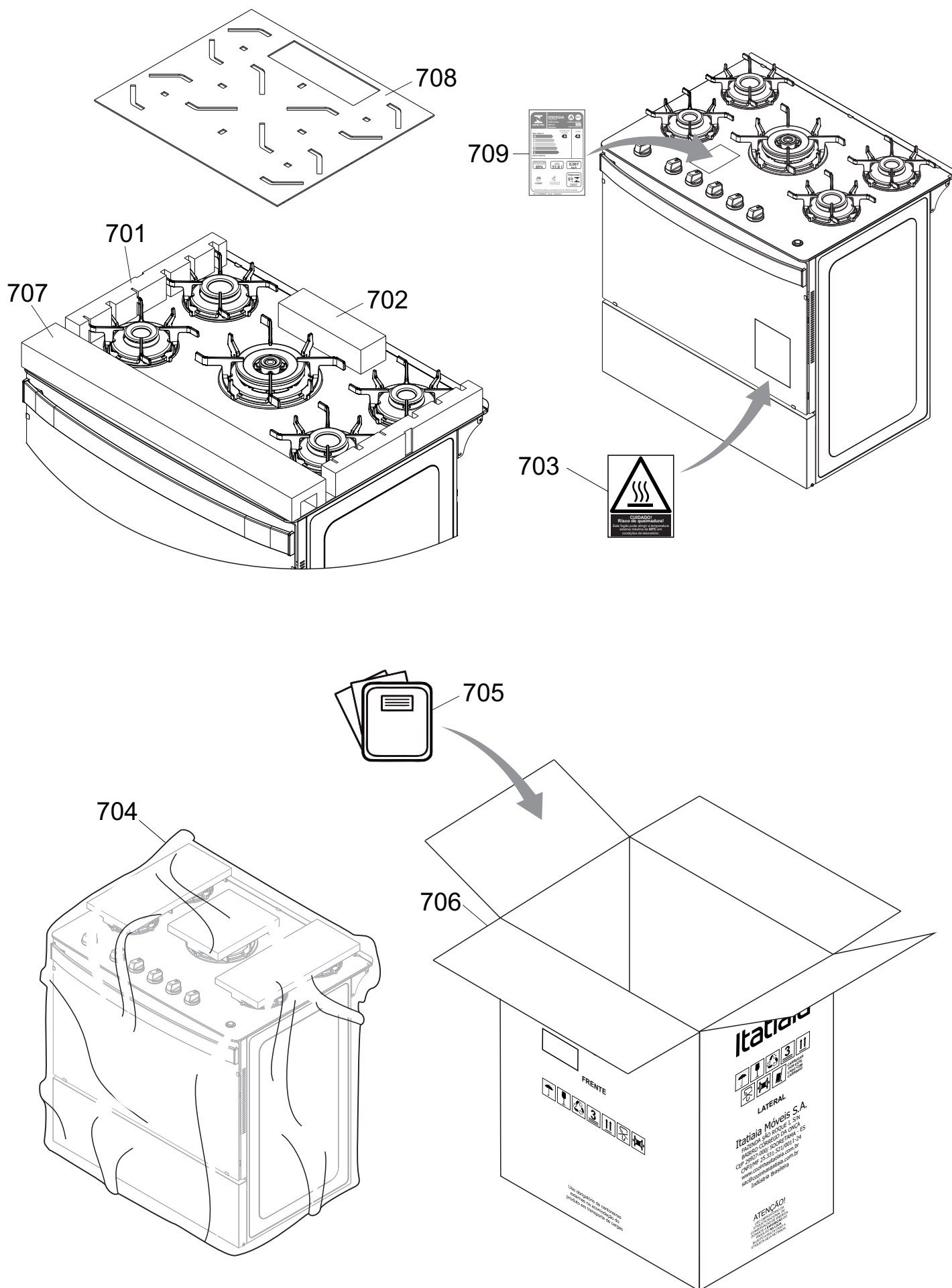
# FORNO



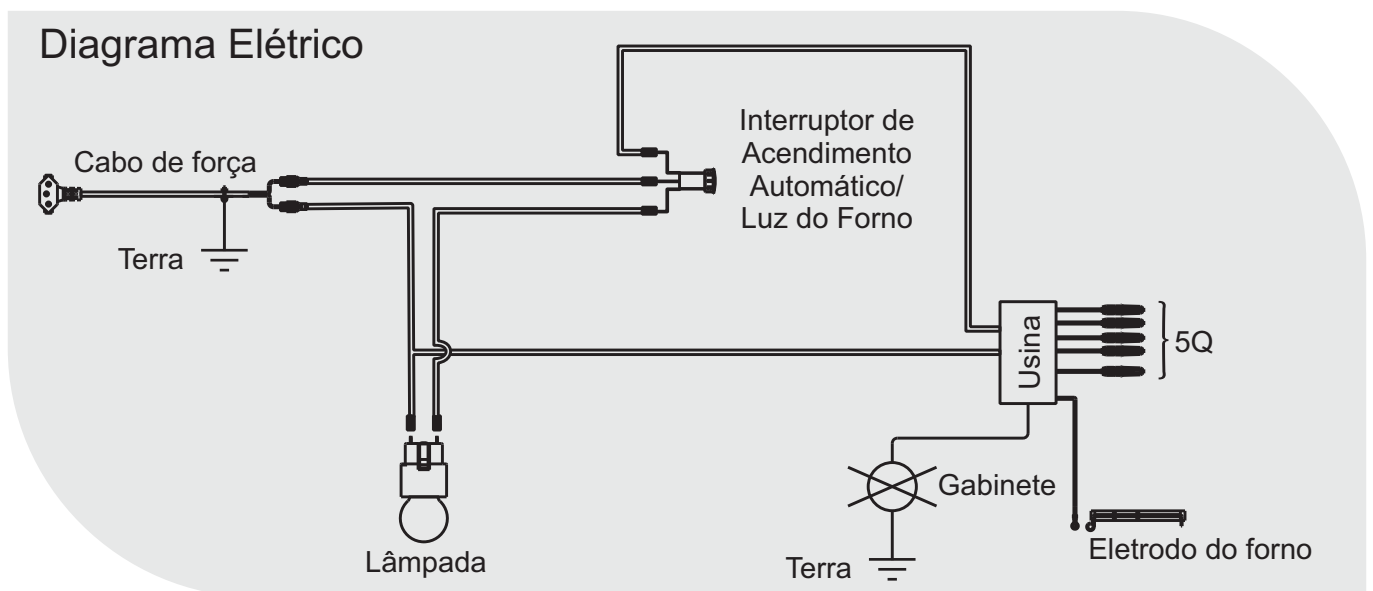
# DISTRIBUIÇÃO DE GÁS



# EMBALAGEM



# DIAGRAMA ELÉTRICO





**370000373 - FOGAO ITAGLASS PLUS 5Q PTO - Nº INT 000 - Rev00**

REF.:	CÓDIGO	DESCRIÇÃO	QTD
201	1000011762	CAPA QUEIMADOR F3 1,7 KW BRILHANTE	2
202	1000009539	CAMARA QUEIMADOR F3 1,7KW	2
203	3200001482	DISCO QUEIMADOR PEQ ITAGLASS ESMALT	2
204	1000000527	CLIP ELETRODO QUEIM FERKODA ITA000299	4
205	1000000513	ELETRODO MESA COMPRIDO ITA000250	4
206	1000004092	INJETOR QUEIM MESA GLP 1.70KW ITA000077	2
206	1000004115	INJ QUEIM MESA GN 1.70KW ITA000498	2
207	1000012399	BASE CAMARA QUEIMADOR F3 1,70KW TUBO 5MM	2
208	1000012408	TRAVA TUBO QUEIMADOR ITA001755	4
209	1000011763	CAPA QUEIMADOR F3 2,0 KW BRILHANTE	2
210	1000009541	CAMARA QUEIMADOR F3 1,85KW	2
211	3200001481	DISCO QUEIMADOR MED ITAGLASS ESMALT	2
212	1000011779	INJETOR QUEIM MESA GLP 2.0KW	2
212	1000011780	INJETOR QUEIM MESA GN 2.0KW	2
213	1000012401	BASE CAMARA QUEIMADOR F3 2,00KW TUBO 5MM	2
214	1000007864	CAPA QUEIMADOR TRIP CHAMA INT SABAF BR	1
215	1000007863	CAPA QUEIMADOR TRIP CHAMA EXT SABAF BR	1
216	1000007862	CAMARA QUEIMADOR TRIPLA CHAMA SABAF BR	1
217	3200000639	DISCO QUEIMADOR RAP TP CH SABAF ESMALT	1
218	1000007873	INJ QUEIM TP CEN GLP CKT_FOG SABAF BR	1
218	1000007874	INJ QUEIM TP CEN GN CKT_FOG SABAF BR	1
219	1000007865	INJ QUEIM TRIPLA GLP 3.3KW FOG SABAF BR	2
219	1000007869	INJ QUEIM TRIPLA GN 3.3KW FOG SABAF BR	2
220	1000007861	BASE CAMARA QUEIM TRIPLA CHAMA SABAF BR	1
221	1000000553	CLIP ELETRODO QUEIMADOR TRIPLA CHAMA	1
222	1000011736	ELETRODO TRIPLA CHAMA SABAF BR REVEST	1
223	1000013604	TREMPE LAT FF 8 APOIOS ITA003093	4
224	1000013605	TREMPE TC FF 8 APOIOS ITA003094	1
225	3200002527	BATENTE TRASEIRO 5Q G2 ITA003235 PTM	1
226	3200001993	SUPORTE BATENTE VITRUM PTO MATT	2
227	1000014089	MESA VIDRO 5Q ITAGLASS G2 ITA003241	1
228	1000014181	GAXETA VIDRO LATERAL ITAGLASS PLUS 4/5Q	1
229	1000013953	MANIPULO MESA VIDRO NP ITA003158	6
230	1000009949	CANOPLA VITRUM	6
231	1000013949	INTERRUPTOR DUPLO SIMB PTO ITA002539	1
301	3200002568	PAINEL OCULTO ITAGLASS PLUS 5Q PTM	1
302	3200002572	COMPLEM SUP PORTA VD ITAGLASS 5Q PTM	1
303	1000014006	TRAVA SUP VIDRO ITA003257	2
304	1000014098	VIDRO INTERNO PORTA 5Q ITA003274	1
305	3200002740	CONTRA PORTA 5Q ITAGLASS PLUS ESMALT	1
306	1000014103	VIDRO EXT PORTA 5Q ITAGLASS ITA003278	1
307	1000014090	TRAVA INF VIDRO ITA003256	2
308	3200002396	CONJ DOBRADIÇA ESQ G2 ITA003261	1
309	3200002395	CONJ DOBRADIÇA DIR G2 ITA003260	1
310	1000014549	MOLA DE AÇO 5Q 1,8 ITAGLASS ITA003849	2
311	1000011772	REFORCO DOBRADICA ITAGLASS	2
312	3200002588	PUXADOR AL SERIG ITAGLASS PLUS 5Q CNZ-AL	1
313	1000014093	SUPORTE ESQ PUXADOR ITAGLASS ITA003634	1
314	1000014094	SUPORTE DIR PUXADOR ITAGLASS ITA003635	1
315*	3200002616	PAINEL ESTUFA 5Q G2 ITA003215 PTM	1
401	1000014122	CHICOTE 4/5Q ITAGLASS G2 ITA003308	1
402	1000004126	USINA/IGNICAO 6 SAIDAS GN ITA000528	1
403	3200000380	PROTECTOR TRAS WAVES 5/6B EST	1
404	3200002457	COMPLEMENTO TRAS 5Q G2 ITA003250 EST	1
405*	3200002602	LATERAL EXTERNA G2 ITA003208 PTM	2
406*	3200002640	ACAB ESQ PORTA ITAGLASS PLUS PTM	1
407*	3200002641	ACAB DIR PORTA ITAGLASS PLUS PTM	1
408	3200002389	TRAVESSA INFERIOR G2 ITA003213 EST	2
409	3200002226	SUPORTE ESTRUTURAL ESQ G2 ITA003210 EST	2

REF.:	CÓDIGO	DESCRIÇÃO	QTD
410	3200002224	SUPORTE ESTRUTURAL DIR G2 ITA003209 EST	2
411*	3200001328	PE TRASEIRO ITAGLASS PTO	2
412*	3200002584	PE DIANTEIRO ESQ ITAGLASS PLUS PTO	1
413*	3200002583	PE DIANTEIRO DIR ITAGLASS PLUS PTO	1
414	3200002441	TRAVESSA TRAS INF 5Q G2 ITA003617 EST	1
501	1000011775	ISOLAMENTO TERMICO ITAGLASS 5/6B	1
502	3200002442	ISOLAMENTO TERMICO G2 5Q	1
503	3200002504	DEFLETOR SUP WAVES NEW 5Q ESMALTAD	1
504	3200002451	TRASEIRO FORNO 5Q G2 ITA003201 ESMALT	1
505	3200002418	LATERAL FORNO G2 ITA003202 BRILH ESMALT	2
506	3200002453	FRENTE FORNO 5Q G2 ITA003199 ESMALTADO	1
507	3200002415	REFORCO DOBRADICA G2 ITA003259 EST	2
508	1000014124	GAXETA FORNO 5Q ITA003310	1
509	3200002437	CHAO MOVEL 5Q G2 ITA003206 ESMALTADO	1
510	3200002386	DEFLETOR INF 4/5B G2 ITA003207 EST	1
511	1000014125	PRATELEIRA ANGULADA 5Q ITA003312	2
512	3200000615	CJ ILUMINACAO 230V ITA000029 IMPORT	1
513	3200002551	BRACKET ITAGLASS PLUS ITA003336 EST	2
514	3200002432	SUPORTE FIX QUEIM FORNO G2 EST	1
601	3200002576	CONJ TUBO DISTR SOLD ITAGLASS PLUS 5Q	1
602	1000012360	REGISTRO QUEIMADOR ITA001454	4
603	1000011754	REGISTRO TC GLP ITAGLASS	1
603	1000011755	REGISTRO TC GN ITAGLASS	1
604	1000012363	VALVULA DE SEGURANÇA ITA001847	1
604	1000012574	VALVULA DE SEGURANÇA 5Q GN ITA001849	1
605	1000000391	PRESILHA DO REGISTRO	6
606	1000012408	TRAVA TUBO QUEIMADOR ITA001755	5
607	1000000390	TRAVA TUBO LIGACAO VÁLVULA	1
608	1000014120	CONJ TUBO FORNO 5Q ITAG G2 GLP ITA003295	1
608	1000014349	CONJ TUBO FORNO 5Q ITAG G2 GN ITA00	1
609	1000014116	TUBO FRONT 5Q ITAGLASS G2 ITA003291	2
610	1000014117	TUBO TRAS 5Q ITAGLASS G2 ITA003292	2
611	1000014118	TUBO CENTRAL TC ITAGLASS G2 ITA003293	1
612	1000013769	TERMOPAR FORNO 1100MM FIX TRAS ITA003126	1
613	1000005937	ELETRODO FORNO GLP - 42 MM PTA000207	1
614	1000013771	PRESILHA TERMOPAR ITA003127	2
615	1000003670	QUEIMADOR DO FORNO ITA000132	1
701	1000014401	CALCO EPS 410X40X58MM T3 C/REC ITAGLASS	2
702	1000014282	CALCO EPS 230X70X58MM T3 ITA003742	1
703	1000008175	ETIQUETA RISCO QUEIMADURA ITA000853	1
704	1000013050	SACO PLASTICO FOGAO 5/6B REC. ITA002804	1
705	1000014156	MANUAL INSTRUCOES FOGAO ITA003658	1
706	1000014140	CAIXA EXTERNA 5Q ITA003369	1
707	1000014278	CALCO EPS 754X95X58MM T3 REC ITA003739	1
708	1000014286	CHAPA PAP ITAGLASS 5Q C/ REC ITA003746	1
709	1000014154	ETIQUETA PBE FOG STAR NEW 5Q ITA003656	1
A1	1000012397	ANEL VEDACAO TUBO ITA001748	9
A2	1000000389	ANEL VEDACAO TUBO ITA000259	1
P1	1000005646	PARAF 4X9,5MM TRIL CF PHn2 PTO PTA000072	8
P2	1000000413	PARAF 3,5X6MM TRIL CP PHn2 ZN ITA000428	10
P3	1000003707	PARAF M4X10MM CP FHn2 ITA000502	4
P4	1000000394	PARAF 4,2X9,5MM AA CP PHn2 ZN ITA000041	22
P5	1000013382	PARAF 4X16MM TRIL CF PHN2 PTO ITA003037	2
P6	1000000395	PARAF 6,3X13MM AA CP PHn2 ZN ITA000415	3
P7	1000005843	PARAF 5X12MM METRIC C SEXT PTA000188	6
R1	1000000383	REBITE AL 4,0X8,0MM ITA000011	71
R2	1000005775	REBITE AL ESC 4,0X10,5MM PTA000168	2
R3	1000000385	REBITE AL ESC 4,0X12MM ITA000392	1
R4*	1000014314	REBITE AL 3,2X8,0MM PTO ITA003761	2

Itens marcados com um (\*) variam de acordo com a cor do produto.