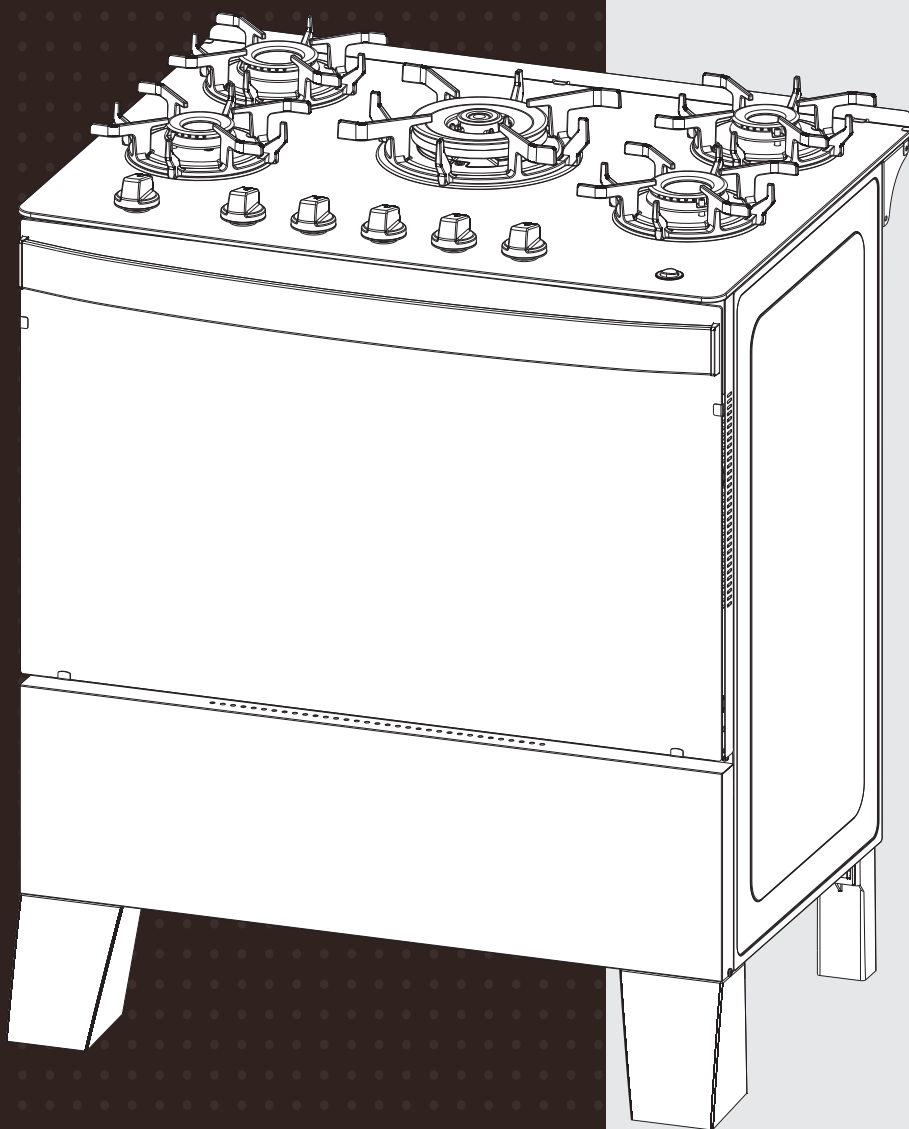


Fogões e
Cooktop

CATÁLOGO DE PEÇAS



FOGÃO ITAGLASS PLUS 5Q BRA
N° INT 000 - Rev00

Modelo: 3700000372

itatiaia

Linha de interesse geral do consumidor.

☎ 0800 941 0144

(ligação gratuita e Whatsapp)

Itatiaia Eletro e Móveis S.A.

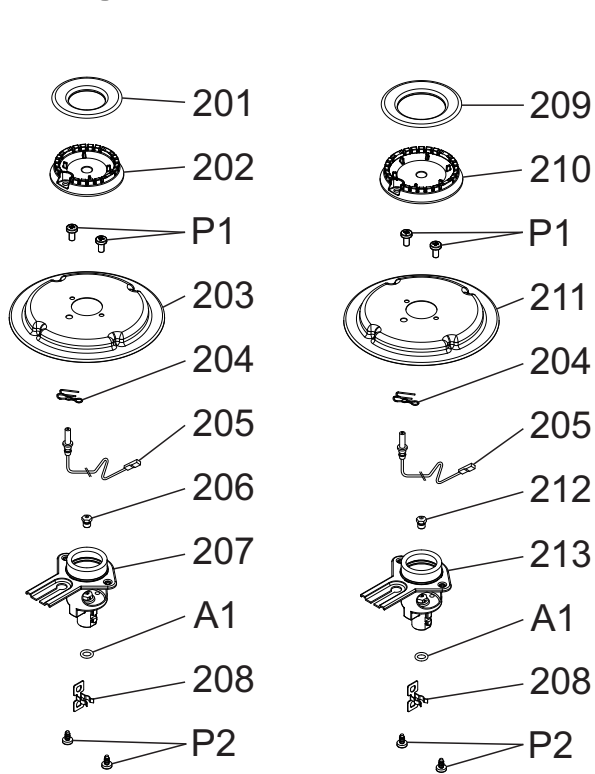
Fazenda São Roque I, S/N, Córrego da Onça

CEP 29927-000/ Sooretama - ES

e-mail: sac.eletro@minhaitatiaia.com.br

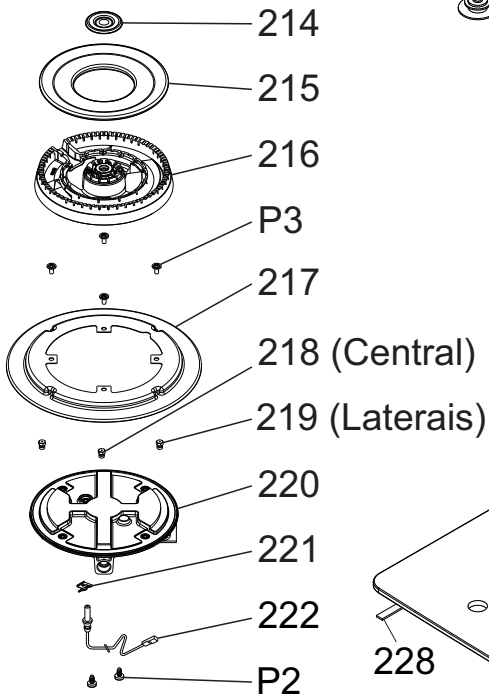
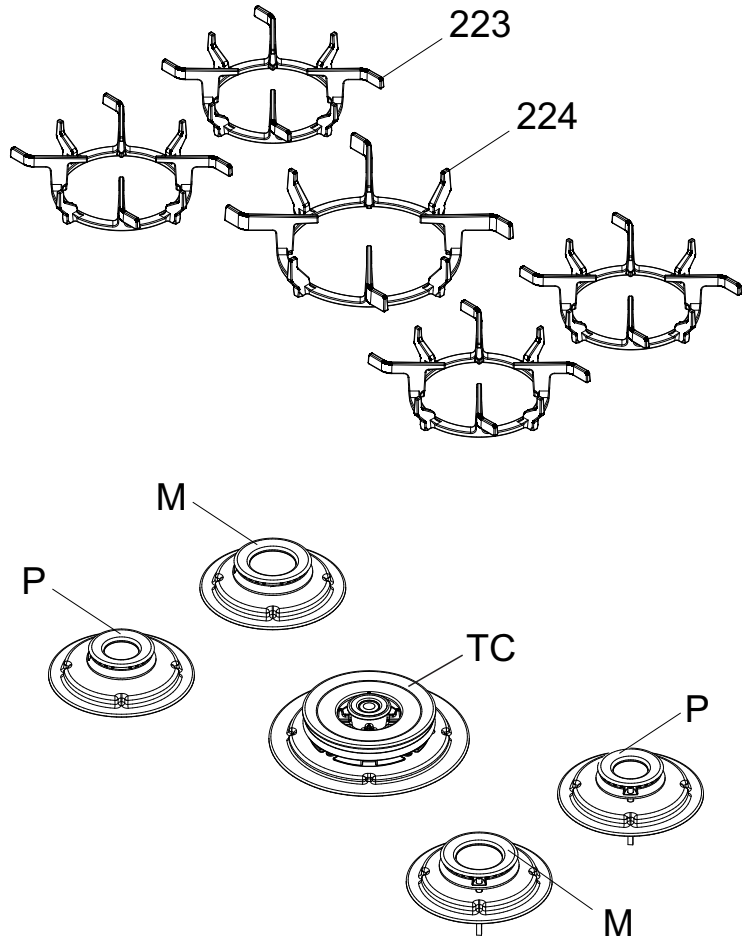
home page: www.minhaitatiaia.com.br

MESA

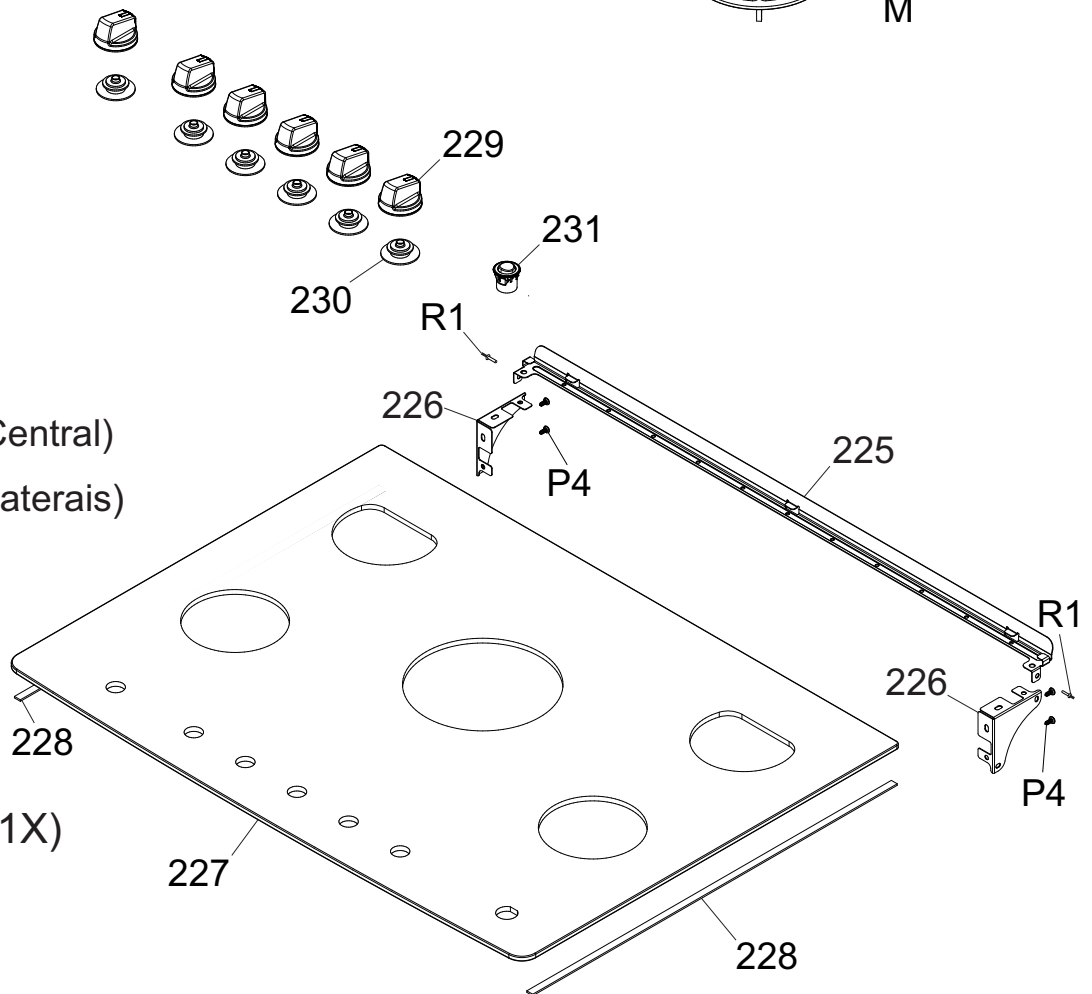


PEQUENO (2X)

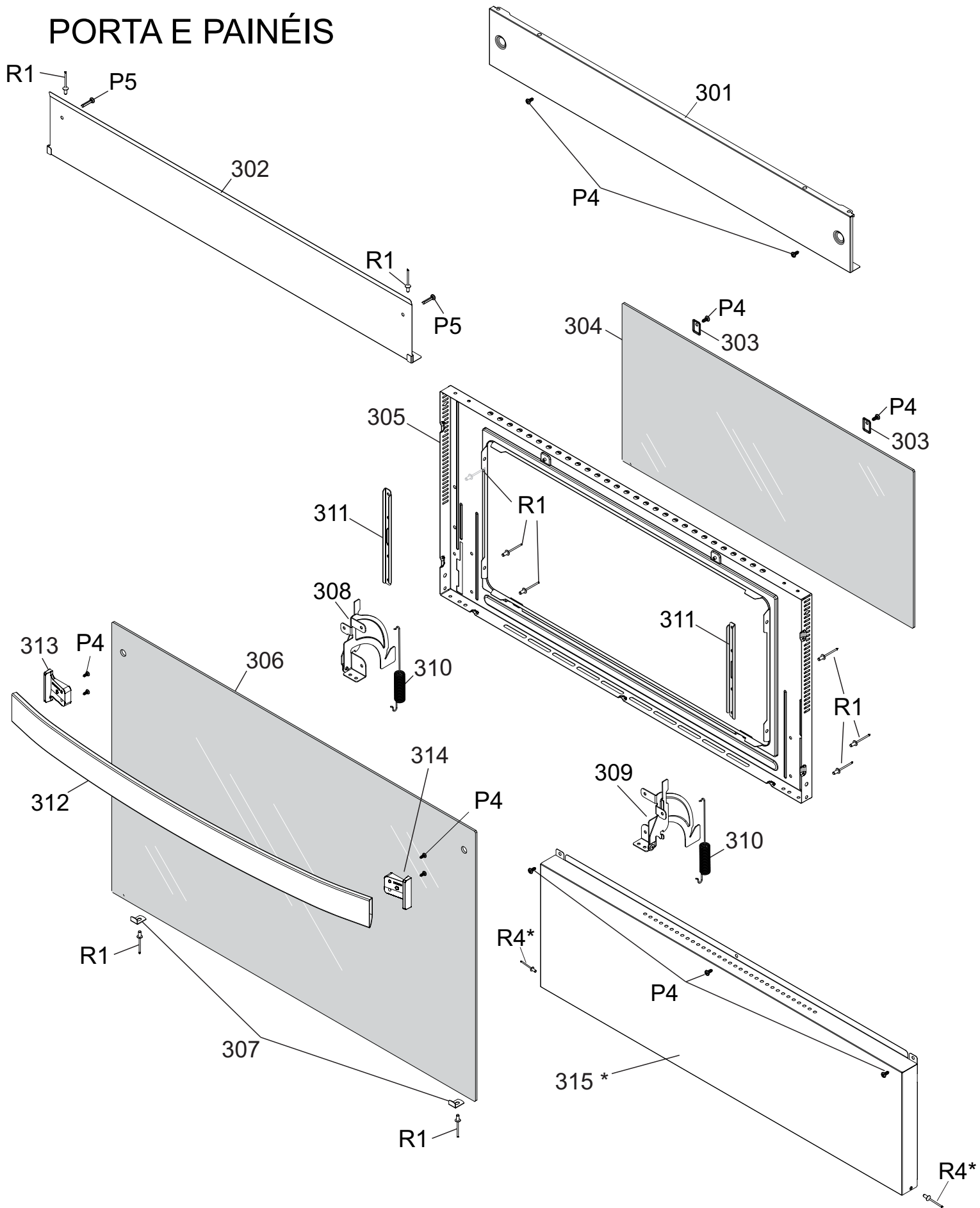
MÉDIO (2X)



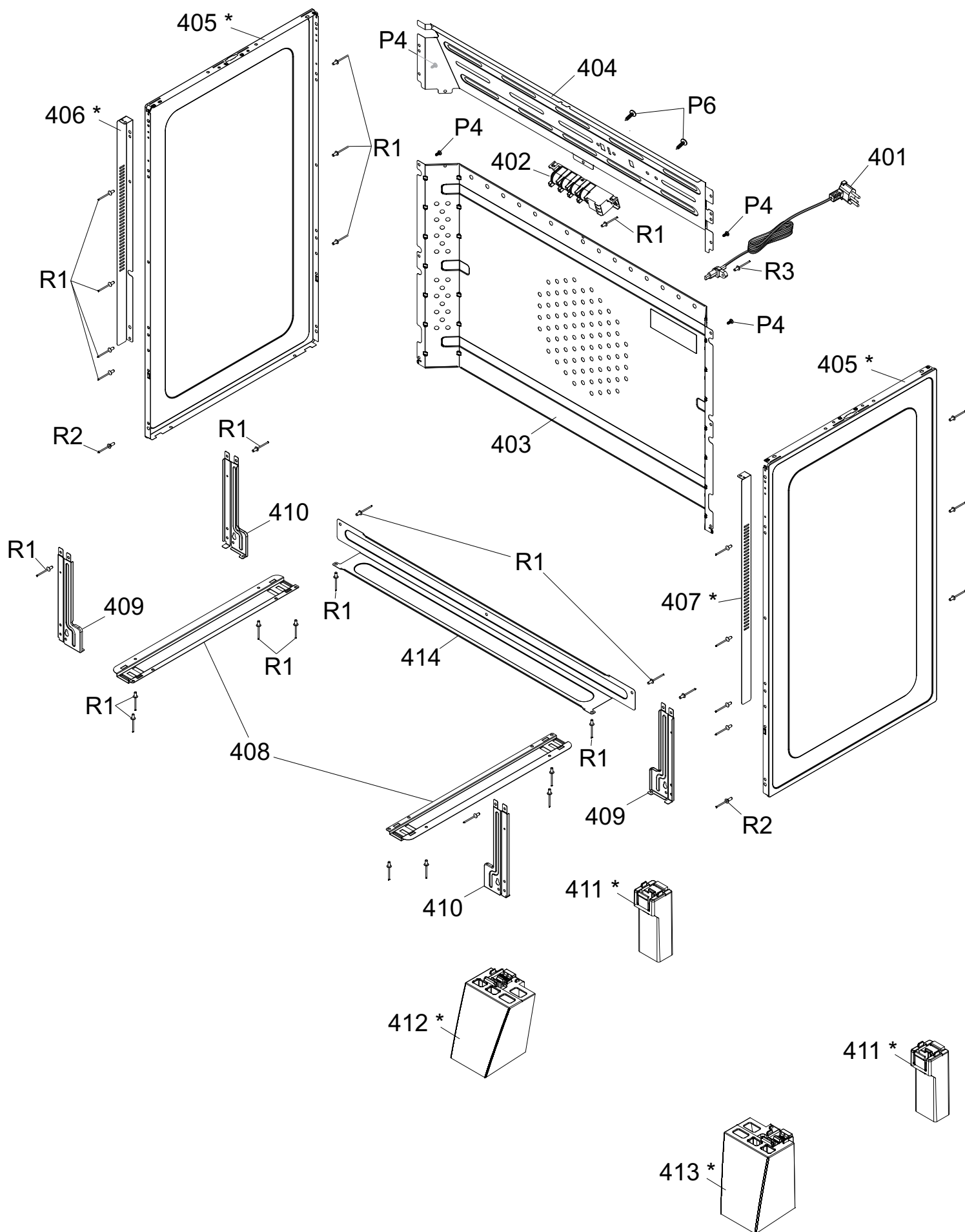
TRIPLA CHAMAS (1X)



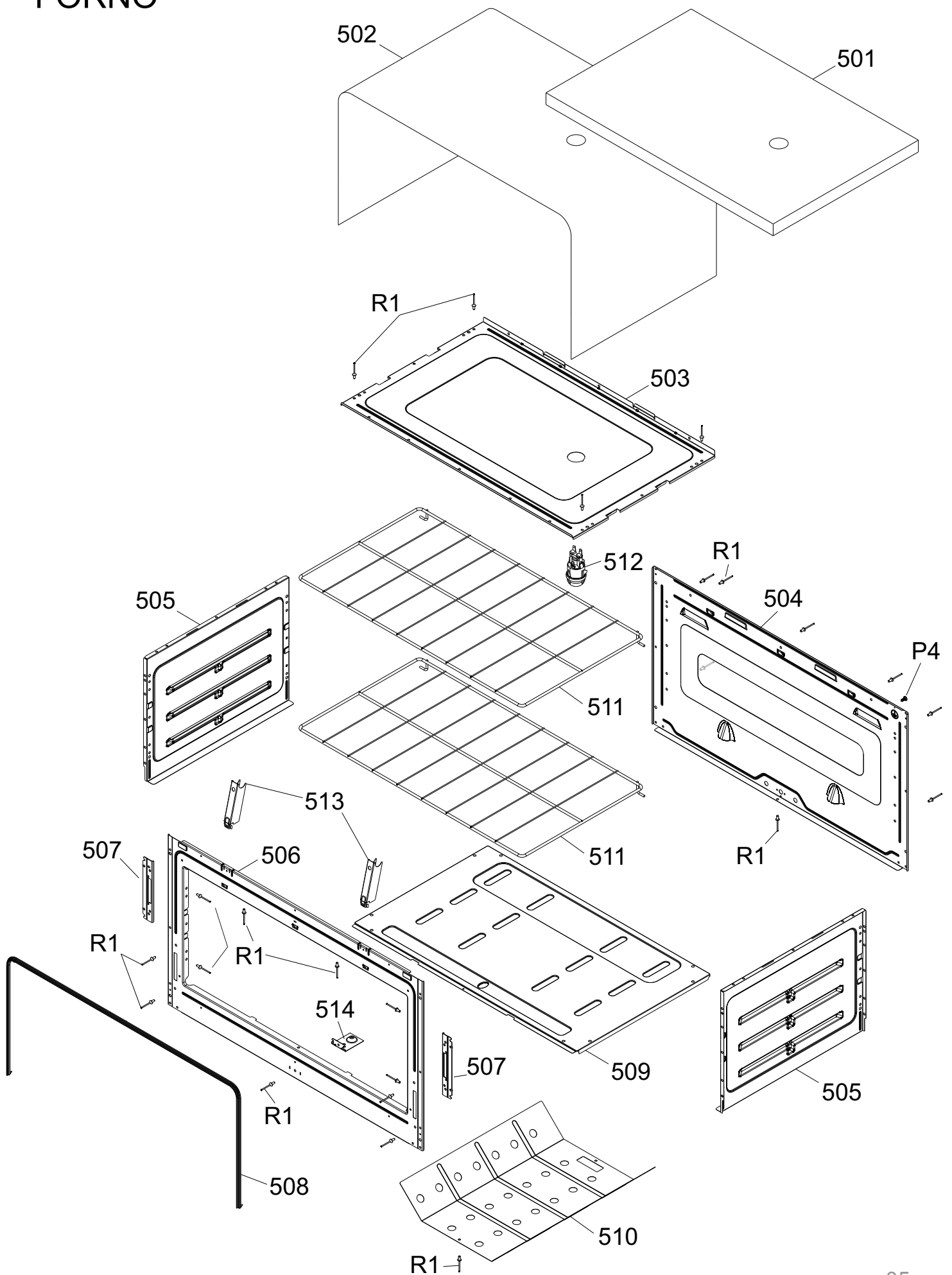
PORTA E PAINÉIS



LATERAIS E PÉS



FORNO



EMBALAGEM

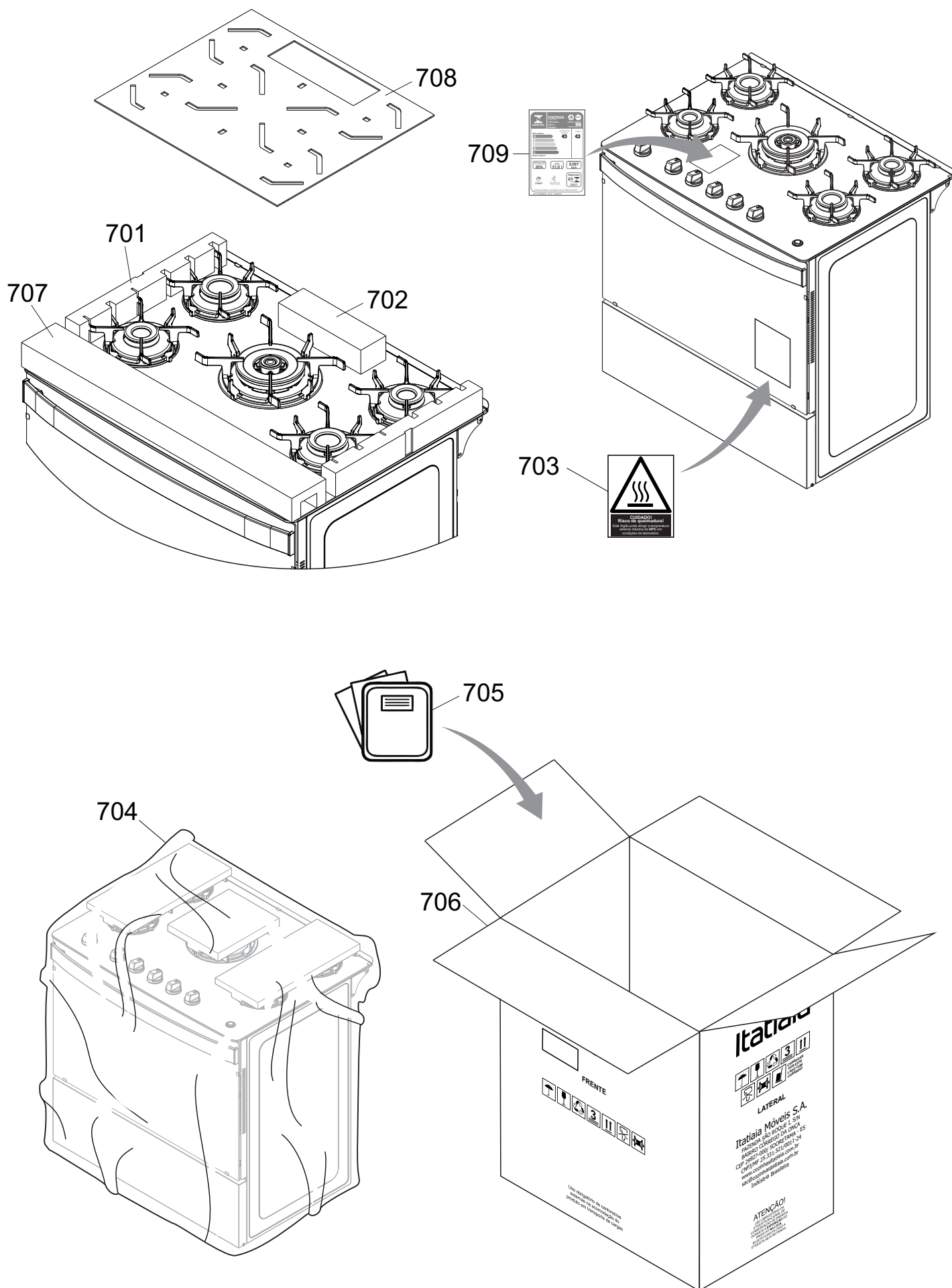
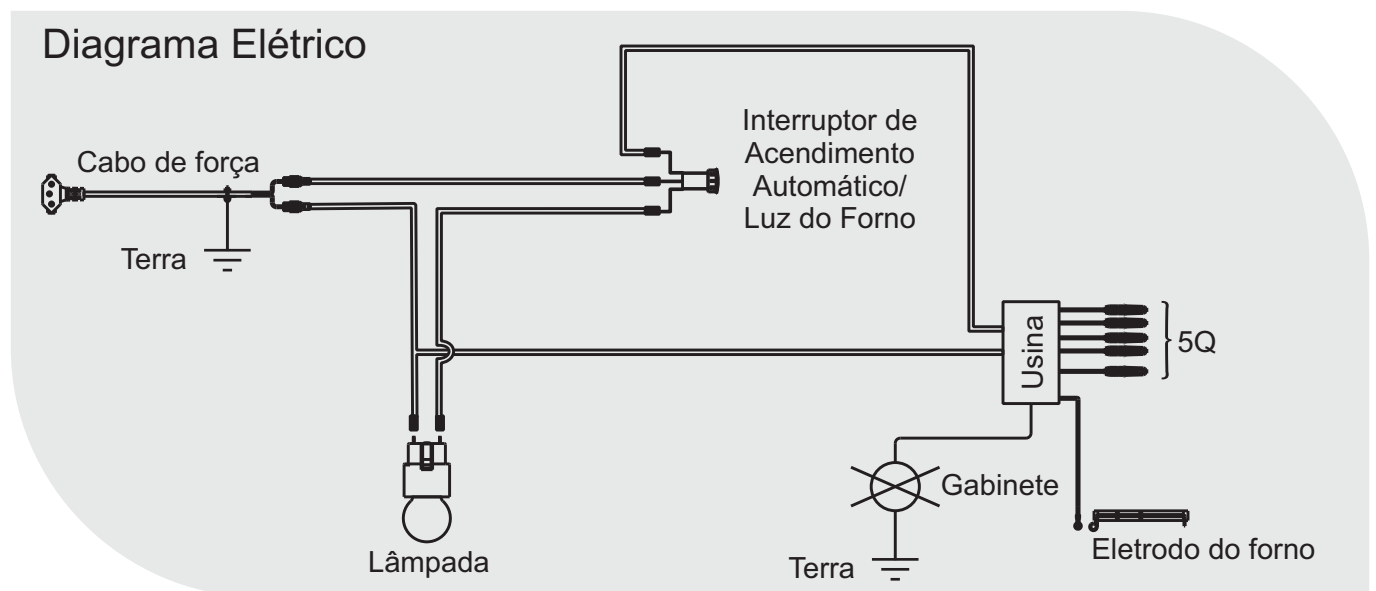


DIAGRAMA ELÉTRICO



370000372 - FOGAO ITAGLASS PLUS 5Q BRA - Nº INT 000 - Rev00

REF.:	CÓDIGO	DESCRIÇÃO	QTD	REF.:	CÓDIGO	DESCRIÇÃO	QTD
201	1000011762	CAPA QUEIMADOR F3 1,7 KW BRILHANTE	2	410	3200002224	SUPORTE ESTRUTURAL DIR G2 ITA003209 EST	2
202	1000009539	CAMARA QUEIMADOR F3 1,7KW	2	411*	3200002063	PE TRASEIRO ITAGLASS BRA	2
203	3200001482	DISCO QUEIMADOR PEQ ITAGLASS ESMALT	2	412*	3200002556	PE DIANTEIRO ESQ ITAGLASS PLUS BRA	1
204	1000000527	CLIP ELETRODO QUEIM FERKODA ITA000299	4	413*	3200002555	PE DIANTEIRO DIR ITAGLASS PLUS BRA	1
205	1000000513	ELETRODO MESA COMPRIDO ITA000250	4	414	3200002441	TRAVESSA TRAS INF 5Q G2 ITA003617 EST	1
206	1000004092	INJETOR QUEIM MESA GLP 1.70KW ITA000077	2	501	1000011775	ISOLAMENTO TERMICO ITAGLASS 5/6B	1
206	1000004115	INJ QUEIM MESA GN 1.70KW ITA000498	2	502	3200002442	ISOLAMENTO TERMICO G2 5Q	1
207	1000012399	BASE CAMARA QUEIMADOR F3 1,70KW TUBO 5MM	2	503	3200002504	DEFLETOR SUP WAVES NEW 5Q ESMALTAD	1
208	1000012408	TRAVA TUBO QUEIMADOR ITA001755	4	504	3200002451	TRASEIRO FORNO 5Q G2 ITA003201 ESMALT	1
209	1000011763	CAPA QUEIMADOR F3 2,0 KW BRILHANTE	2	505	3200002418	LATERAL FORNO G2 ITA003202 BRILH ESMALT	2
210	1000009541	CAMARA QUEIMADOR F3 1,85KW	2	506	3200002453	FRENTE FORNO 5Q G2 ITA003199 ESMALTADO	1
211	3200001481	DISCO QUEIMADOR MED ITAGLASS ESMALT	2	507	3200002415	REFORCO DOBRADICA G2 ITA003312	2
212	1000011779	INJETOR QUEIM MESA GLP 2.0KW	2	508	1000014124	GAXETA FORNO 5Q ITA003310	1
212	1000011780	INJETOR QUEIM MESA GN 2.0KW	2	509	3200002437	CHAO MOVEL 5Q G2 ITA003206 ESMALTADO	1
213	1000012401	BASE CAMARA QUEIMADOR F3 2,00KW TUBO 5MM	2	510	3200002386	DEFLETOR INF 4/5B G2 ITA003207 EST	1
214	1000007864	CAPA QUEIMADOR TRIP CHAMA INT SABAF BR	1	511	1000014125	PRATELEIRA ANGULADA 5Q ITA003312	2
215	1000007863	CAPA QUEIMADOR TRIP CHAMA EXT SABAF BR	1	512	3200000615	CJ ILUMINACAO 230V ITA000029 IMPORT	1
216	1000007862	CAMARA QUEIMADOR TRIPLA CHAMA SABAF BR	1	513	3200002551	BRACKET ITAGLASS PLUS ITA003336 EST	2
217	3200000639	DISCO QUEIMADOR RAP TP CH SABAF ESMALT	1	514	3200002432	SUPORTE FIX QUEIM FORNO G2 EST	1
218	1000007873	INJ QUEIM TP CEN GLP CKT_FOG SABAF BR	1	601	3200002576	CONJ TUBO DISTR SOLD ITAGLASS PLUS 5Q	1
218	1000007874	INJ QUEIM TP CEN GN CKT_FOG SABAF BR	1	602	1000012360	REGISTRO QUEIMADOR ITA001454	4
219	1000007865	INJ QUEIM TRIPLA GLP 3.3KW FOG SABAF BR	2	603	1000011754	REGISTRO TC GLP ITAGLASS	1
219	1000007869	INJ QUEIM TRIPLA GN 3.3KW FOG SABAF BR	2	603	1000011755	REGISTRO TC GN ITAGLASS	1
220	1000007861	BASE CAMARA QUEIM TRIPLA CHAMA SABAF BR	1	604	1000012363	VALVULA DE SEGURANCA ITA001847	1
221	1000000553	CLIP ELETRODO QUEIMADOR TRIPLA CHAMA	1	604	1000012574	VALVULA DE SEGURANCA 5Q GN ITA001849	1
222	1000011736	ELETRODO TRIPLA CHAMA SABAF BR REVIST	1	605	1000000391	PRESILHA DO REGISTRO	6
223	1000013604	TREMPE LAT FF 8 APOIOS ITA003093	4	606	1000012408	TRAVA TUBO QUEIMADOR ITA001755	5
224	1000013605	TREMPE TC FF 8 APOIOS ITA003094	1	607	1000000390	TRAVA TUBO LIGACAO VALVULA	1
225	3200002527	BATENTE TRASEIRO 5Q G2 ITA003235 PTM	1	608	1000014120	CONJ TUBO FORNO 5Q ITAG G2 GLP ITA003295	1
226	3200001993	SUPORTE BATENTE VITRUM PTO MATT	2	608	1000014349	CONJ TUBO FORNO 5Q ITAG G2 GN ITA00	1
227	1000014089	MESA VIDRO 5Q ITAGLASS G2 ITA003241	1	609	1000014116	TUBO FRONT 5Q ITAGLASS G2 ITA003291	2
228	1000014181	GAXETA VIDRO LATERAL ITAGLASS PLUS 4/5Q	1	610	1000014117	TUBO TRAS 5Q ITAGLASS G2 ITA003292	2
229	1000013953	MANIPULO MESA VIDRO NP ITA003158	6	611	1000014118	TUBO CENTRAL TC ITAGLASS G2 ITA003293	1
230	1000009949	CANOPLA VITRUM	6	612	1000013769	TERMOPAR FORNO 1100MM FIX TRAS ITA003126	1
231	1000013949	INTERRUPTOR DUPLO SIMB PTO ITA002539	1	613	1000005937	ELETRODO FORNO GLP - 42 MM PTA000207	1
301	3200002568	PAINEL OCULTO ITAGLASS PLUS 5Q PTM	1	614	1000013771	PRESILHA TERMOPAR ITA003127	2
302	3200002572	COMPLEM SUP PORTA VD ITAGLASS 5Q PTM	1	615	1000003670	QUEIMADOR DO FORNO ITA000132	1
303	1000014006	TRAVA SUP VIDRO ITA003257	2	701	1000014401	CALCO EPS 410X40X58MM T3 C/REC ITAGLASS	2
304	1000014098	VIDRO INTERNO PORTA 5Q ITA003274	1	702	1000014282	CALCO EPS 230X70X58MM T3 ITA003742	1
305	3200002740	CONTRA PORTA 5Q ITAGLASS PLUS ESMALT	1	703	1000008175	ETIQUETA RISCO QUEIMADURA ITA000853	1
306	1000014103	VIDRO EXT PORTA 5Q ITAGLASS ITA003278	1	704	1000013050	SACO PLASTICO FOGAO 5/6B REC. ITA002804	1
307	1000014090	TRAVA INF VIDRO ITA003256	2	705	1000014156	MANUAL INSTRUcoes FOGAO ITA003658	1
308	3200002396	CONJ DOBRADIÇA ESQ G2 ITA003261	1	706	1000014140	CAIXA EXTERNA 5Q ITA003369	1
309	3200002395	CONJ DOBRADIÇA DIR G2 ITA003260	1	707	1000014278	CALCO EPS 754X95X58MM T3 REC ITA003739	1
310	1000014549	MOLA DE AÇO 5Q 1,8 ITAGLASS ITA003849	2	708	1000014286	CHAPA PAP ITAGLASS 5Q C/ REC ITA003746	1
311	1000011772	REFORCO DOBRADICA ITAGLASS	2	709	1000014154	ETIQUETA PBE FOG STAR NEW 5Q ITA003656	1
312	3200002588	PUXADOR AL SERIG ITAGLASS PLUS 5Q CNZ-AL	1	A1	1000012397	ANEL VEDACAO TUBO ITA001748	9
313	1000014093	SUPORTE ESQ PUXADOR ITAGLASS ITA003634	1	A2	1000000389	ANEL VEDACAO TUBO ITA000259	1
314	1000014094	SUPORTE DIR PUXADOR ITAGLASS ITA003635	1	P1	1000005646	PARAF 4X9,5MM TRIL CF PHn2 PTO PTA000072	8
315*	3200002409	PAINEL ESTUFA 5Q G2 ITA003215 BRA	1	P2	1000000413	PARAF 3,5X6MM TRIL CP PHSn2 ZN ITA000428	10
401	1000014122	CHICOTE 4/5Q ITAGLASS G2 ITA003308	1	P3	1000003707	PARAF M4X10MM CP FHn2 ITA000502	4
402	1000004126	USINA/IGNICAO 6 SAIDAS GN ITA000528	1	P4	1000000394	PARAF 4,2X9,5MM AA CP PHn2 ZN ITA000041	22
403	3200000380	PROTECTOR TRAS WAVES 5/6B EST	1	P5	1000013382	PARAF 4X16MM TRIL CF PHN2 PTO ITA003037	2
404	3200002457	COMPLEMENTO TRAS 5Q G2 ITA003250 EST	1	P6	1000000395	PARAF 6,3X13MM AA CP PHn2 ZN ITA000415	3
405*	3200002388	LATERAL EXTERNA G2 ITA003208 BRA	2	P7	1000005843	PARAF 5X12MM METRIC C SEXT PTA000188	6
406*	3200002547	ACAB ESQ PORTA ITAGLASS PLUS BRA	1	R1	1000000383	REBITE AL 4,0X8,0MM ITA000011	71
407*	3200002546	ACAB DIR PORTA ITAGLASS PLUS BRA	1	R2	1000005775	REBITE AL ESC 4,0X10,5MM PTA000168	2
408	3200002389	TRAVESSA INFERIOR G2 ITA003213 EST	2	R3	1000000385	REBITE AL ESC 4,0X12MM ITA000392	1
409	3200002226	SUPORTE ESTRUTURAL ESQ G2 ITA003210 EST	2	R4*	1000014313	REBITE AL 3,2X8,0MM BRA ITA003760	2

Itens marcados com um (*) variam de acordo com a cor do produto.