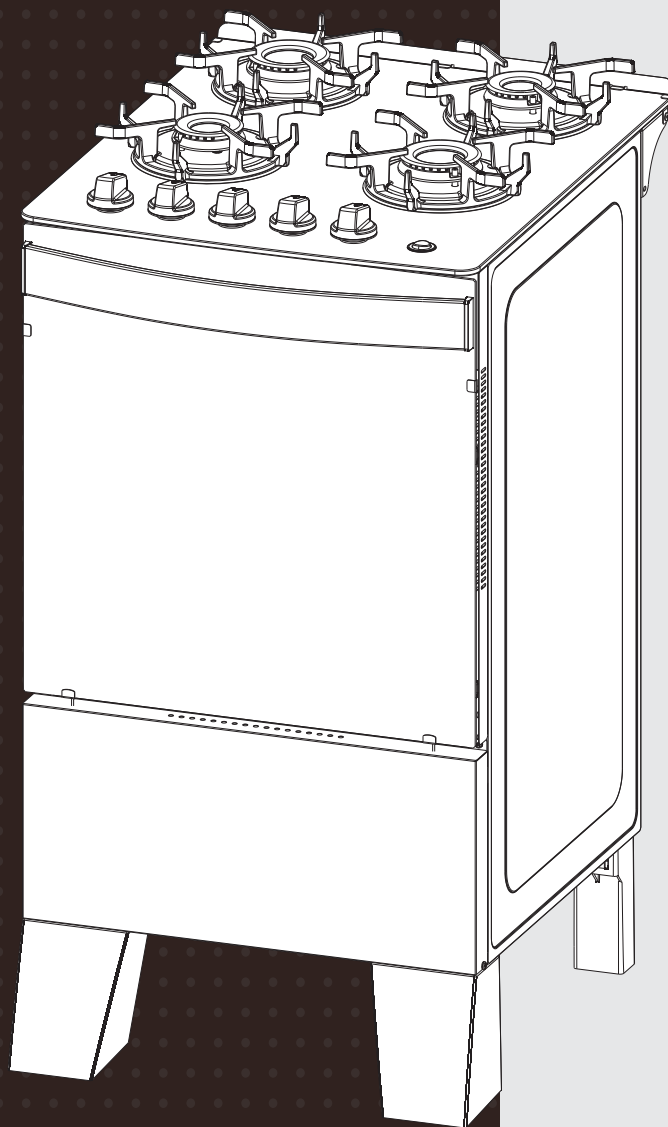


*Fogões e
Cooktop*

CATÁLOGO DE PEÇAS



FOGÃO ITAGLASS PLUS 4Q BRA
N° INT 000 - Rev00

Modelo: 3700000369

itatiaia

Linha de interesse geral do consumidor.

☎ 0800 941 0144

(ligação gratuita e Whatsapp)

Itatiaia Eletro e Móveis S.A.

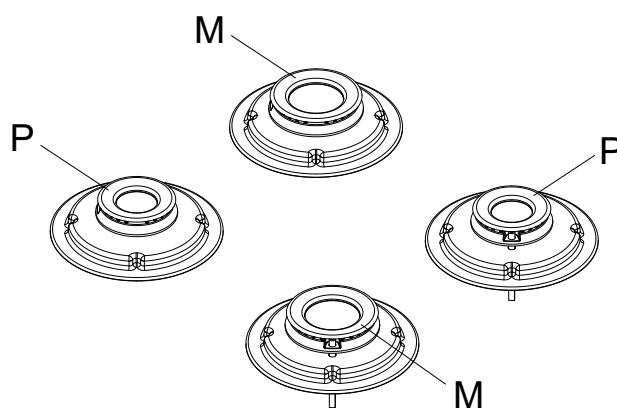
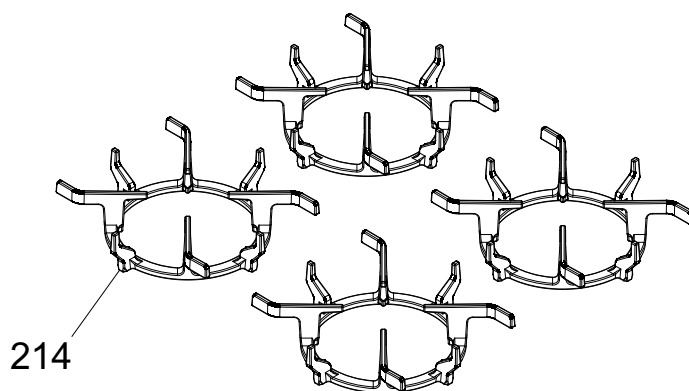
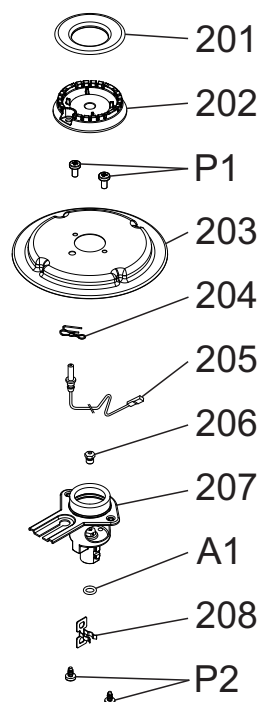
Fazenda São Roque I, S/N, Córrego da Onça

CEP 29927-000/ Sooretama - ES

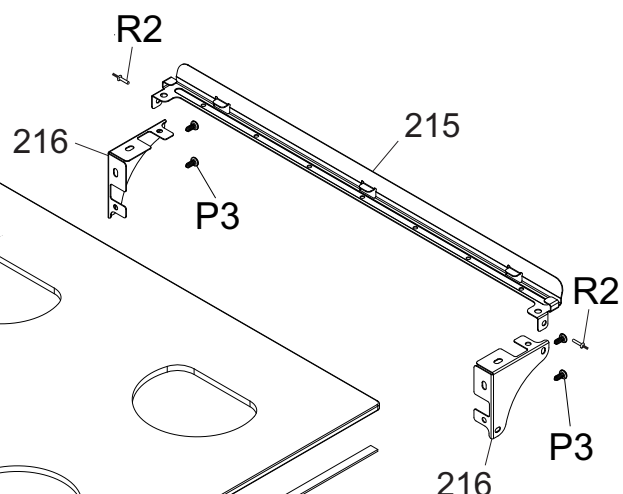
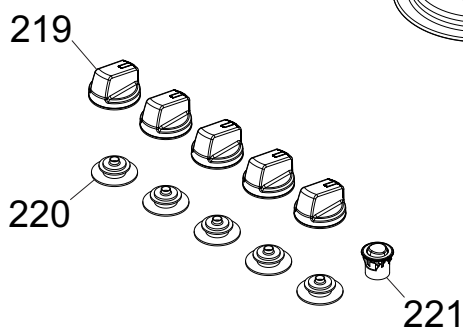
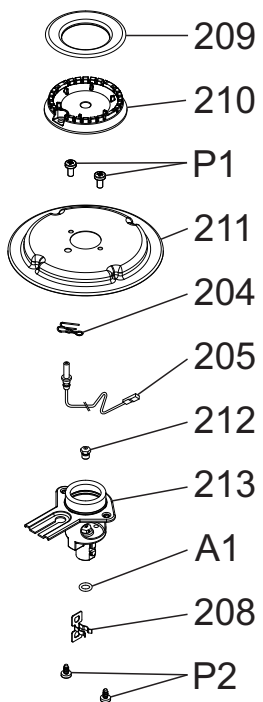
e-mail: sac.eletro@minhaitatiaia.com.br

home page: www.minhaitatiaia.com.br

MESA

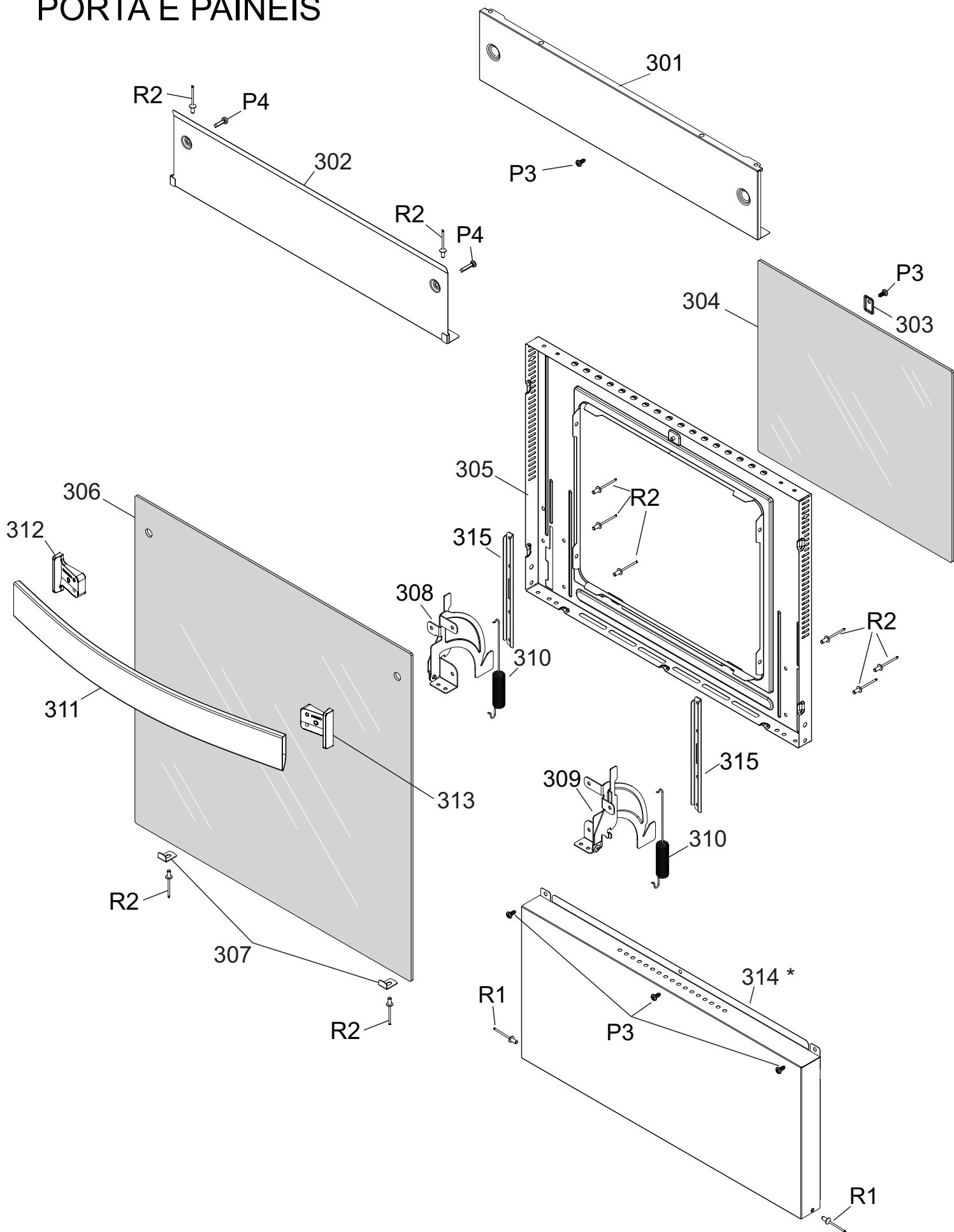


PEQUENO (2X)

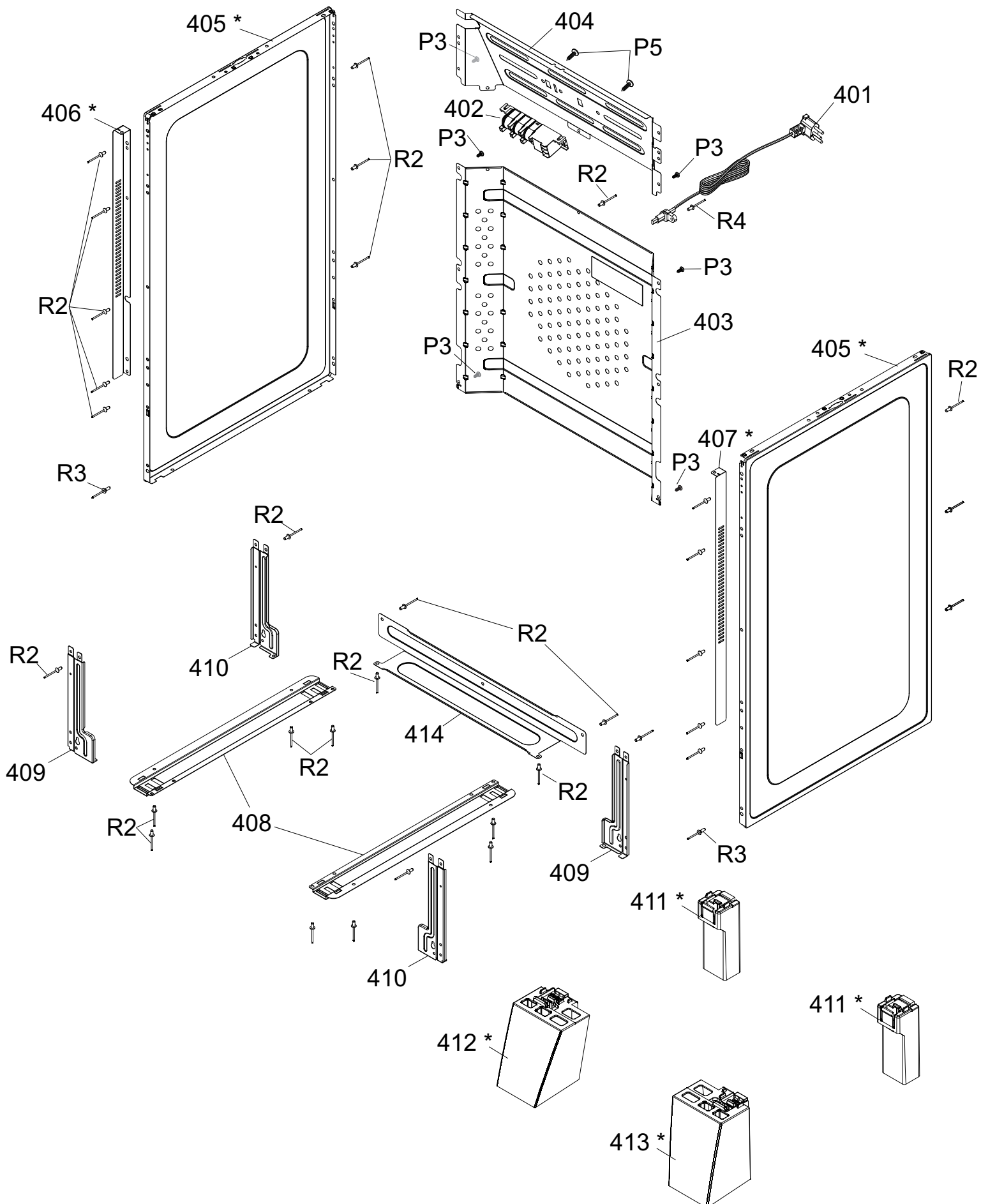


MÉDIO (2X)

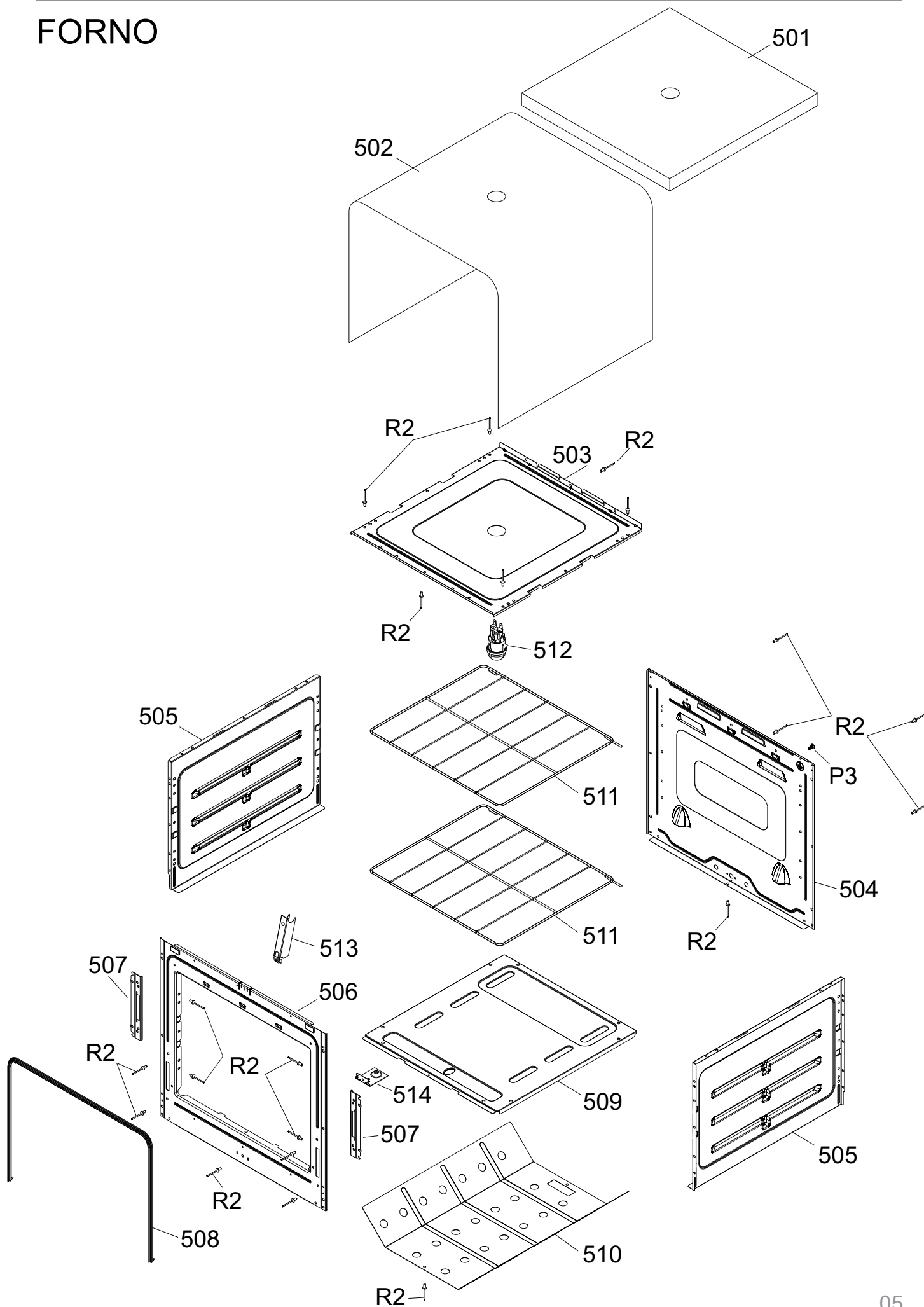
PORTA E PAINÉIS



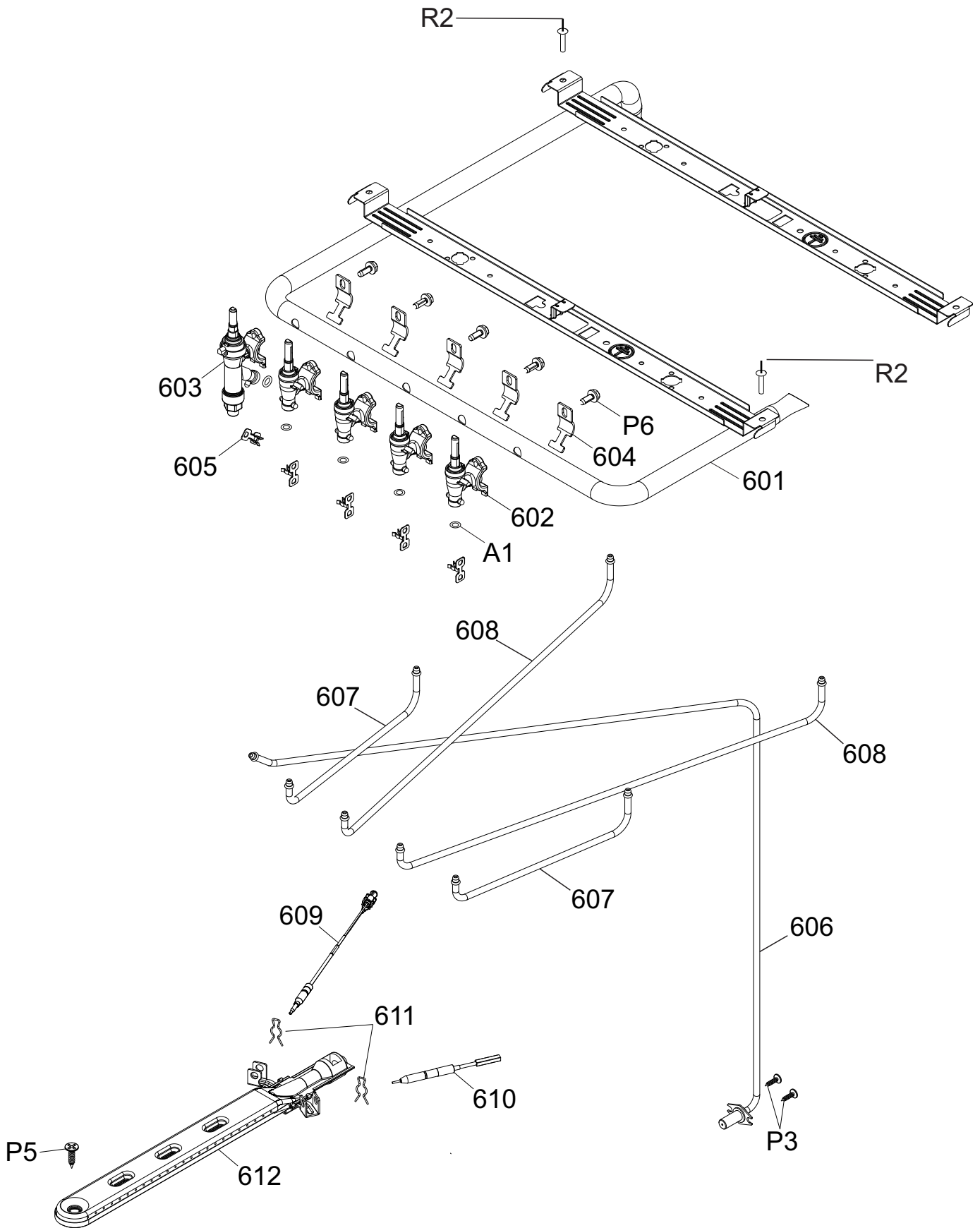
LATERAIS E PÉS



FORNO



DISTRIBUIÇÃO DE GÁS



EMBALAGEM

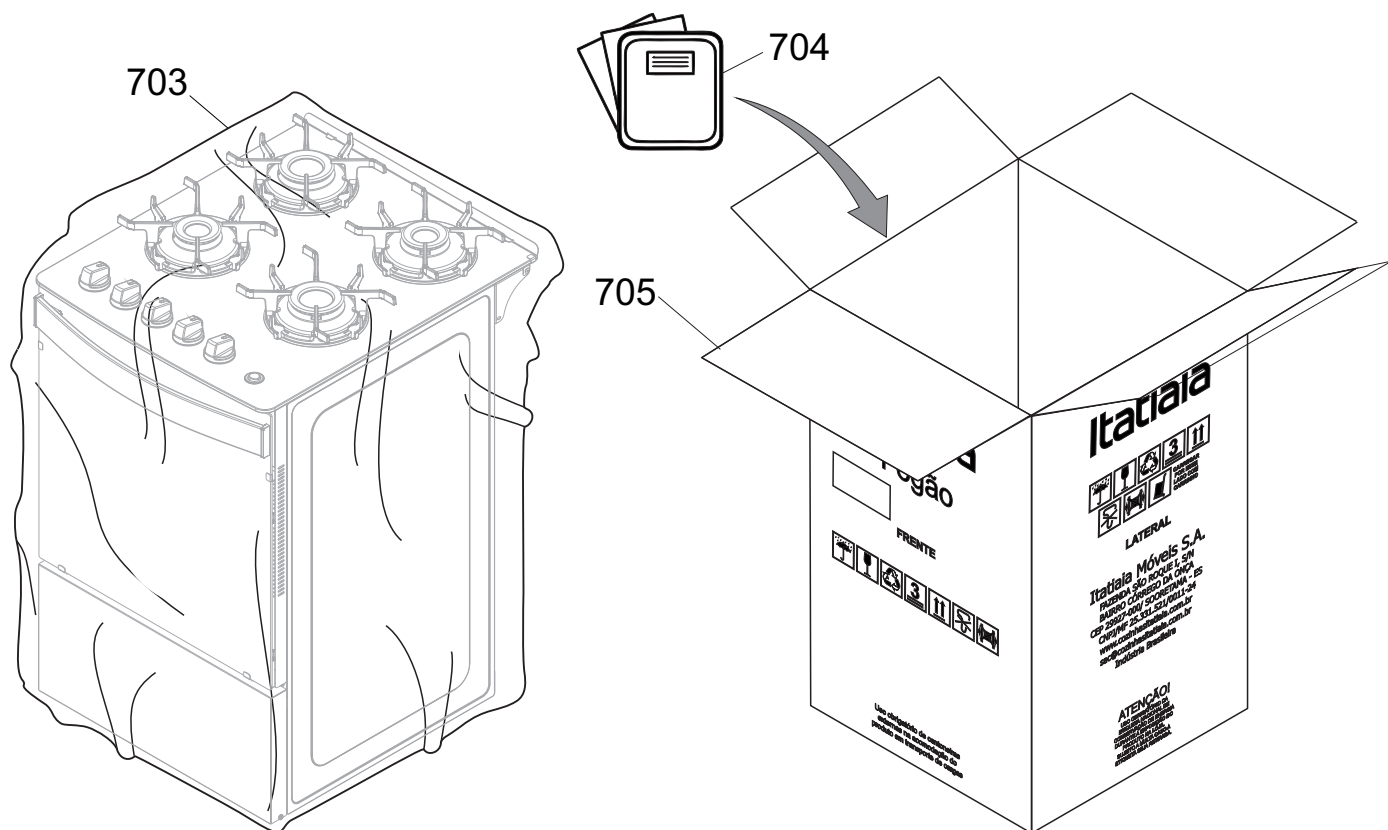
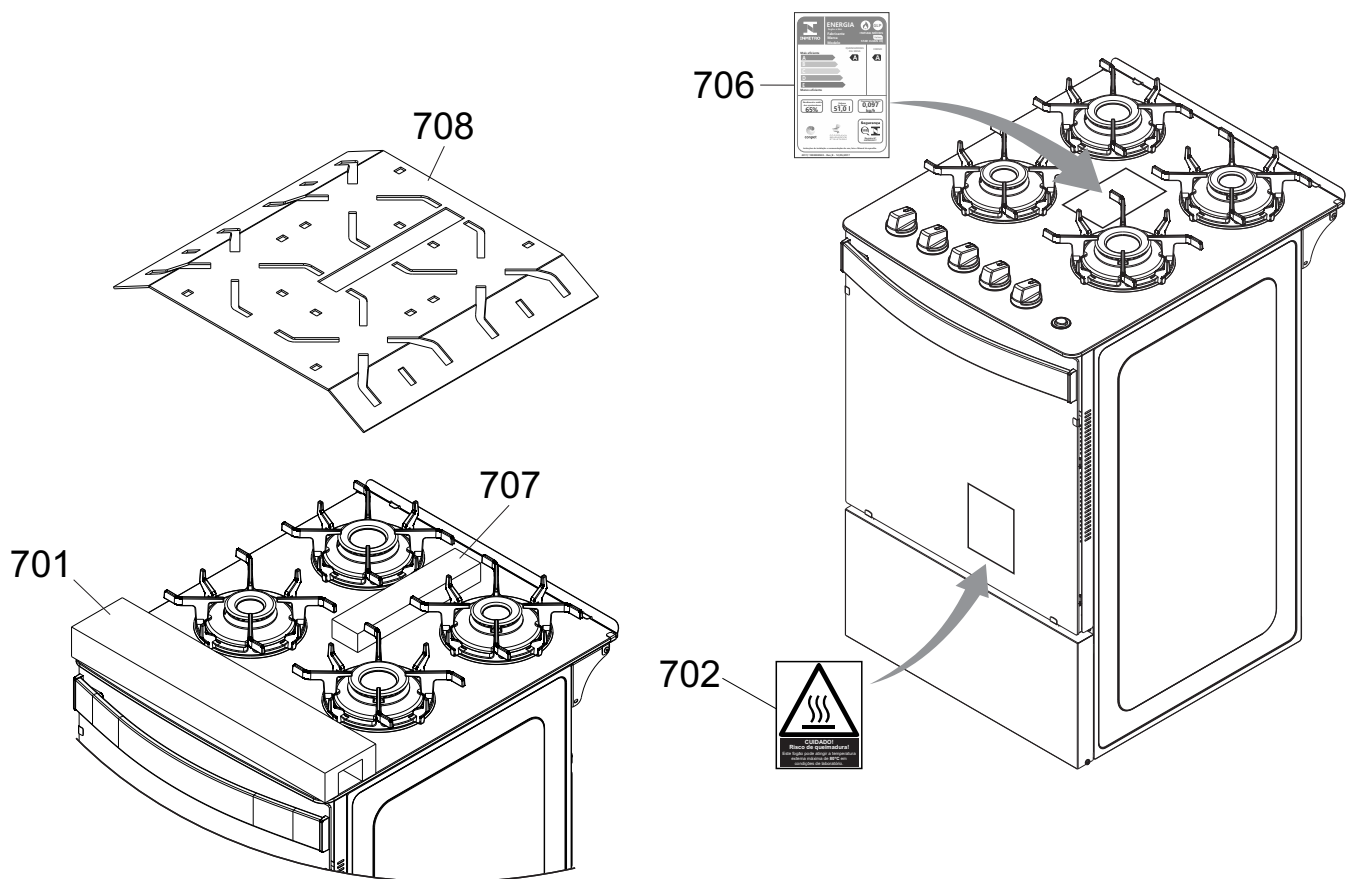
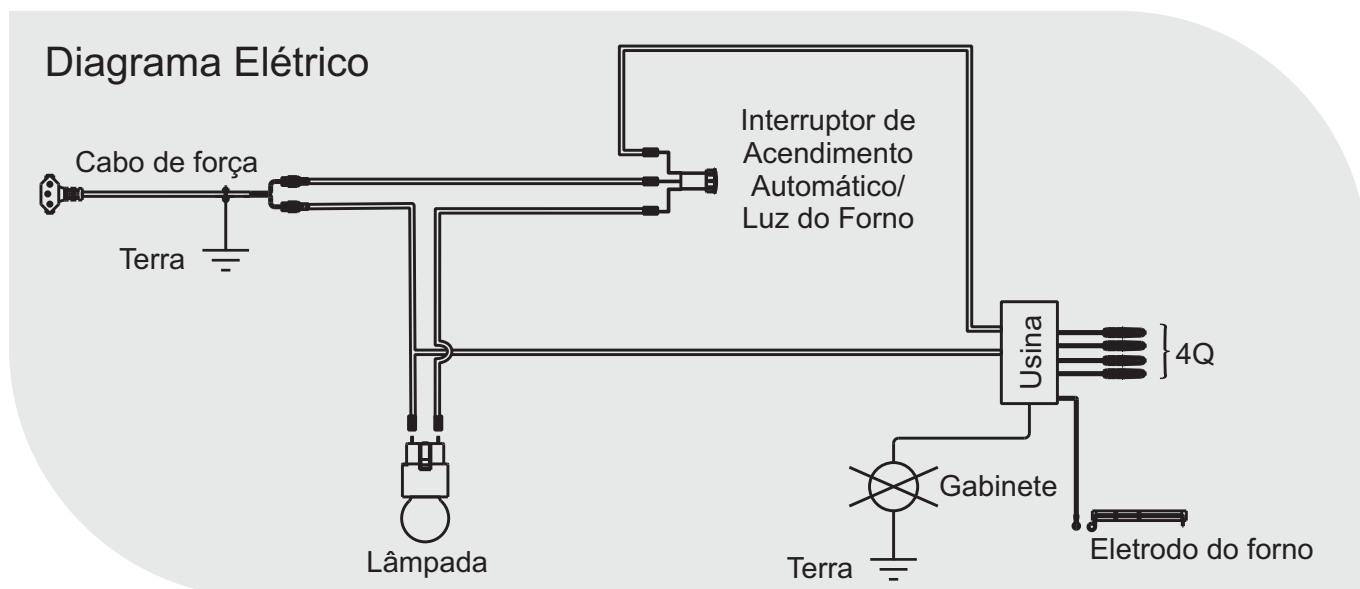


DIAGRAMA ELÉTRICO



370000369 - FOGAO ITAGLASS PLUS 4Q BRA - Nº INT 000 - Rev00

REF.:	CÓDIGO	DESCRIÇÃO	QTD
201	1000011762	CAPA QUEIMADOR F3 1,7 KW BRILHANTE	2
202	1000009539	CAMARA QUEIMADOR F3 1,7KW	2
203	3200001482	DISCO QUEIMADOR PEQ ITAGLASS ESMALT	2
204	1000000527	CLIP ELETRODO QUEIM FERKODA ITA000299	4
205	1000000513	ELETRODO MESA COMPRIDO ITA000250	4
206	1000004092	INJETOR QUEIM MESA GLP 1.70KW ITA000077	2
206	1000004115	INJ QUEIM MESA GN 1.70KW ITA000498	2
207	1000012399	BASE CAMARA QUEIMADOR F3 1,70KW TUBO 5MM	2
208	1000012408	TRAVA TUBO QUEIMADOR ITA001755	4
209	1000011763	CAPA QUEIMADOR F3 2,0 KW BRILHANTE	2
210	1000009541	CAMARA QUEIMADOR F3 1,85KW	2
211	3200001481	DISCO QUEIMADOR MED ITAGLASS ESMALT	2
212	1000011779	INJETOR QUEIM MESA GLP 2.0KW	2
212	1000011780	INJETOR QUEIM MESA GN 2.0KW	2
213	1000012401	BASE CAMARA QUEIMADOR F3 2,00KW TUBO 5MM	2
214	1000013604	TREMPE LAT FF 8 APOIOS ITA003093	4
215	3200002511	BATENTE TRASEIRO 4Q G2 ITA003234 PTM	1
216	3200001993	SUPORTE BATENTE VITRUM PTO MATT	2
217	1000014088	MESA VIDRO 4Q ITAGLASS G2 ITA003240	1
218	1000014181	GAXETA VIDRO LATERAL ITAGLASS PLUS 4/5Q	1
219	1000013953	MANIPULO MESA VIDRO NP ITA003158	5
220	1000009949	CANOPLA VITRUM	5
221	1000013949	INTERRUPTOR DUPLO SIMB PTO ITA002539	1
301	3200002558	PAINEL OCULTO ITAGLASS PLUS 4Q PTM	1
302	3200002553	COMPLEM SUP PORTA VD ITAGLASS 4Q PTM	1
303	1000014006	TRAVA SUP VIDRO ITA003257	1
304	1000014097	VIDRO INTERNO PORTA 4Q ITA003273	1
305	3200002738	CONTRA PORTA 4Q ITAGLASS PLUS ESMALT	1
306	1000014102	VIDRO EXT PORTA 4Q ITAGLASS ITA003277	1
307	1000014090	TRAVA INF VIDRO ITA003256	2
308	3200002396	CONJ DOBRADIÇA ESQ G2 ITA003261	1
309	3200002395	CONJ DOBRADIÇA DIR G2 ITA003260	1
310	1000014548	MOLA DE AÇO 4Q 1,4 ITAGLASS ITA003848	2
311	1000014095	PUXADOR 4Q ITAGLASS ITA003632	1
312	1000014093	SUPORTE ESQ PUXADOR ITAGLASS ITA003634	1
313	1000014094	SUPORTE DIR PUXADOR ITAGLASS ITA003635	1
314*	3200002390	PAINEL ESTUFA 4Q G2 ITA003214 BRA	1
315	1000011772	REFORCO DOBRADICA ITAGLASS	2
401	1000014122	CHICOTE 4/5Q ITAGLASS G2 ITA003308	1
402	1000004125	USINA/IGNICAO 5 SAIDAS GN ITA000529	1
403	3200000378	PROTETOR TRAS WAVES 4B EST	1
404	3200002408	COMPLEMENTO TRAS 4Q G2 ITA003249 EST	1
405*	3200002388	LATERAL EXTERNA G2 ITA003208 BRA	2
406*	3200002547	ACAB ESQ PORTA ITAGLASS PLUS BRA	1
407*	3200002546	ACAB DIR PORTA ITAGLASS PLUS BRA	1
408	3200002389	TRAVESSA INFERIOR G2 ITA003213 EST	2
409	3200002226	SUPORTE ESTRUTURAL ESQ G2 ITA003210 EST	2
410	3200002224	SUPORTE ESTRUTURAL DIR G2 ITA003209 EST	2
411*	3200002063	PE TRASEIRO ITAGLASS BRA	2
412*	3200002556	PE DIANTEIRO ESQ ITAGLASS PLUS BRA	1
413*	3200002555	PE DIANTEIRO DIR ITAGLASS PLUS BRA	1

REF.:	CÓDIGO	DESCRIÇÃO	QTD
414	3200002431	TRAVESSA TRAS INF 4Q G2 ITA003616 EST	1
501	1000011775	ISOLAMENTO TERMICO ITAGLASS 5/6B	1
502	3200002387	ISOLAMENTO TERMICO G2 4Q	1
503	3200002475	DEFLETOR SUP WAVES NEW 4Q ESMALTAD	1
504	3200002413	TRASEIRO FORNO 4Q G2 ITA003200 ESMALT	1
505	3200002418	LATERAL FORNO G2 ITA003202 BRILH ESMALT	2
506	3200002414	FRENTE FORNO 4Q G2 ITA003198 ESMALTADO	1
507	3200002415	REFORCO DOBRADICA G2 ITA003259 EST	2
508	1000014123	GAXETA FORNO 4Q ITA003309	1
509	3200002381	CHAO MOVEL 4Q G2 ITA003205 ESMALTADO	1
510	3200002386	DEFLETOR INF 4/5B G2 ITA003207 EST	1
511	1000014132	PRATELEIRA FIXA RETA 4Q ITA003355	2
512	3200000615	CJ ILUMINACAO 230V ITA000029 IMPORT	1
513	3200002551	BRACKET ITAGLASS PLUS ITA003336 EST	1
514	3200002432	SUPORTE FIX QUEIM FORNO G2 EST	1
601	3200002561	CONJ TUBO DISTR SOLD ITAGLASS PLUS 4Q	1
602	1000012360	REGISTRO QUEIMADOR ITA001454	4
603	1000012364	VALVULA DE SEGURANCA ITA001846	1
603	1000012573	VALVULA DE SEGURANCA 4Q GN ITA001848	1
604	1000000391	PRESILHA DO REGISTRO	5
605	1000012408	TRAVA TUBO QUEIMADOR ITA001755	5
606	1000014119	CONJ TUBO FORNO 4Q ITAG G2 GLP ITA003294	1
606	1000014346	CONJ TUBO FORNO 4Q ITAG G2 GN ITA00	1
607	1000014114	TUBO FRONT 4Q ITAGLASS G2 ITA003289	2
608	1000014115	TUBO TRAS 4Q ITAGLASS G2 ITA003290	2
609	1000013769	TERMOPAR FORNO 1100MM FIX TRAS ITA003126	1
610	1000005937	ELETRODO FORNO GLP - 42 MM PTA000207	1
611	1000013771	PRESILHA TERMOPAR ITA003127	2
612	1000003670	QUEIMADOR DO FORNO ITA000132	1
701	1000014276	CALCO EPS 474X95X48MM T3 REC ITA003737	1
702	1000008175	ETIQUETA RISCO QUEIMADURA ITA000853	1
703	1000013049	SACO PLASTICO FOGAO 4B REC. ITA002803	1
704	1000014156	MANUAL INSTRUcoes FOGAO ITA003658	1
705	1000014139	CAIXA EXTERNA 4Q ITA003368	1
706	1000014153	ETIQUETA PBE FOG STAR NEW 4Q ITA003655	1
707	1000014280	CALCO EPS 230X30X48MM T3 ITA003740	1
708	1000014285	CHAPA PAP ITAGLASS 4Q C/ REC ITA003745	1
A1	1000012397	ANEL VEDACAO TUBO ITA001748	9
P1	1000005646	PARAF 4X9,5MM TRIL CF PHn2 PTO PTA000072	8
P2	1000000413	PARAF 3,5X6MM TRIL CP PHSn2 ZN ITA000428	8
P3	1000000394	PARAF 4,2X9,5MM AA CP PHn2 ZN ITA000041	18
P4	1000013382	PARAF 4X16MM TRIL CF PHN2 PTO ITA003037	2
P5	1000000395	PARAF 6,3X13MM AA CP PHn2 ZN ITA000415	3
P6	1000005843	PARAF 5X12MM METRIC C SEXT PTA000188	5
R1*	1000014313	REBITE AL 3,2X8,0MM BRA ITA003760	2
R2	1000000383	REBITE AL 4,0X8,0MM ITA000011	68
R3	1000005775	REBITE AL ESC 4,0X10,5MM PTA000168	2
R4	1000000385	REBITE AL ESC 4,0X12MM ITA000392	1

Itens marcados com um (*) variam de acordo com a cor do produto.