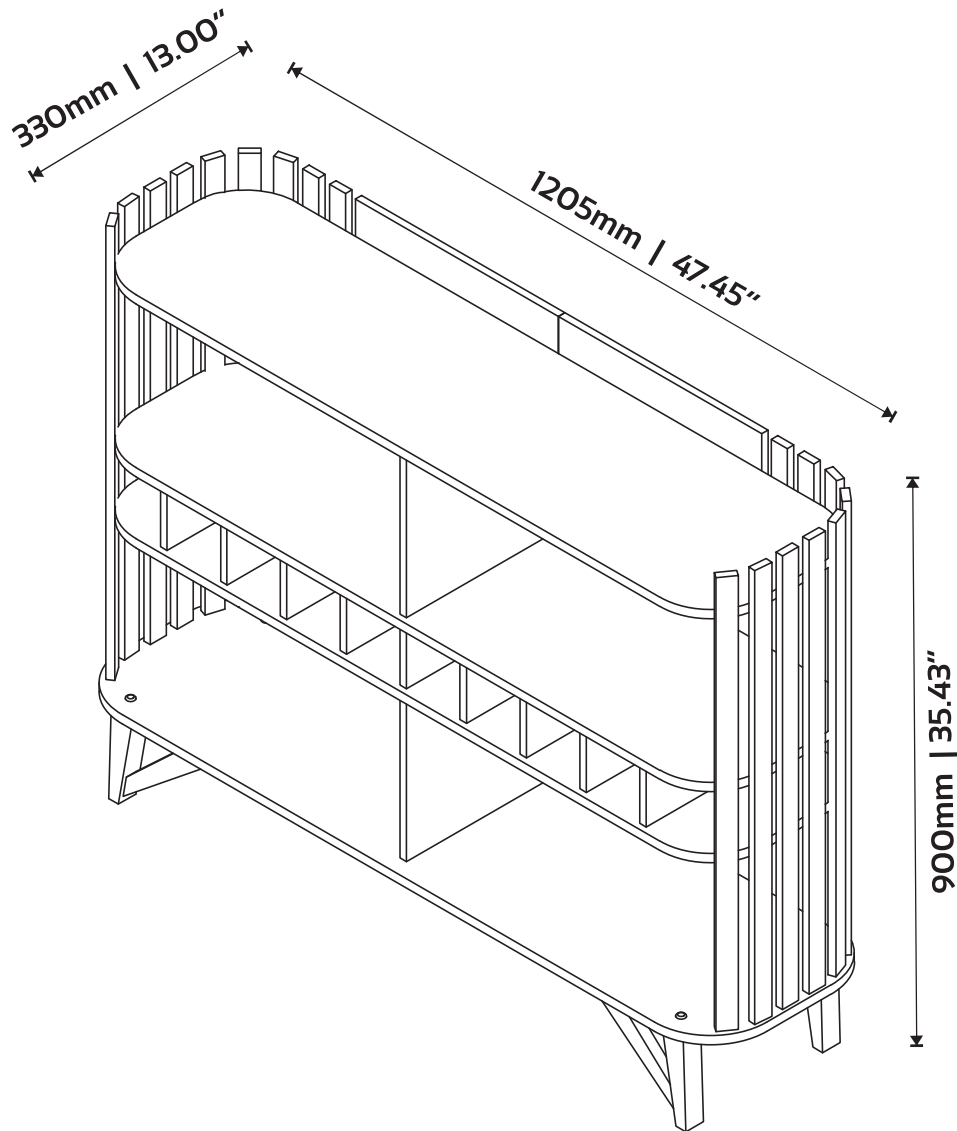




móveis

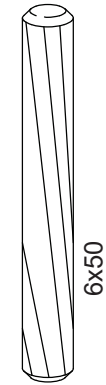


Aparador XEXÉU LUXO
Sideboard XEXÉU LUXO
Aparador XEXÉU LUXO

www.jbbechara.com.br
SAC +55 17 3272-9190
assistencia@jbbechara.com.br
export@jbbechara.com.br

ACESSÓRIOS

ACCESSORIES - ACCESORIOS



CAVILHA
DOWEL
TARUGO

A
04 x



CAVILHA
DOWEL
TARUGO

B
52 x



PINO MINIFIX
MINIFIX BOLT
TORNILLO MINIFIX

C
04 x



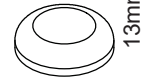
CASTANHA MINIFIX
MINIFIX CAM
CAJA MINIFIX

D
04 x



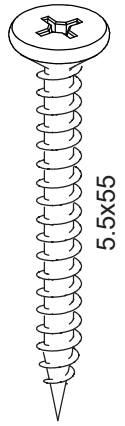
TAPA FURO
HOLE CAP
TAPA TORNILLO

E
04 x



TAMPA
CAP
TAPA

F
04 x



PARAFUSO
SCREW
TORNILLO

G
04 x



PARAFUSO
SCREW
TORNILLO

H
26 x



PARAFUSO
SCREW
TORNILLO

I
40 x



CANTONEIRA
ANGLE BRACKET
ESCUADRA ANGULO

J
20 x



PARAFUSO
SCREW
TORNILLO

K
16 x

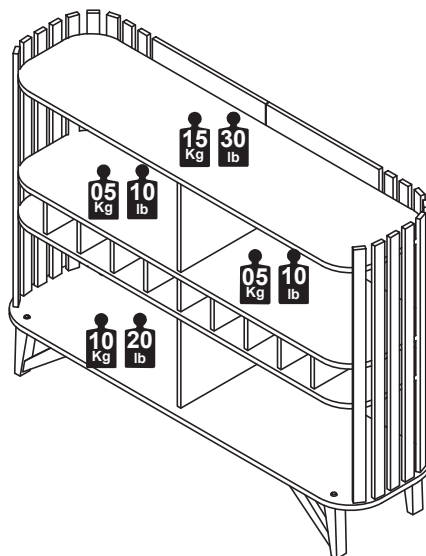


PARAFUSO
SCREW
TORNILLO

L
02 x

CAPACIDADE DE CARGA

LOAD CAPACITY - CAPACIDAD DE CARGA



A CAPACIDADE DE CARGA INDICADA É DISTRIBUIDA NAS ÁREAS DEMONSTRADAS.

THE INDICATED LOAD CAPACITY IS DISTRIBUTED IN THE SHOWN AREAS.

LA CAPACIDAD DE CARGA INDICADA ES DISTRIBUIDA EN ZONAS DEMONSTRADAS.

CONSERVANDO O SEU MÓVEL / MAINTAINING YOUR FURNITURE / MANTENIENDO SU MOBILIARIO

LIMPEZA DO MÓVEL / CLEANING THE FURNITURE / LIMPIANDO SU MOBILIARIO

Na remoção da poeira utilizar flanela limpa e levemente umedecida, em seguida flanela seca para remoção da umidade.
To remove dust use a clean flannel slightly moistened and afterwards a dry flannel to remove the humidity.

Para limpiar el polvo utiliza una flanela limpia y humedecida y después una flanela seca para quitar la humedad.

RECOMENDAÇÕES DE USO / USE RECOMMENDATIONS / RECOMENDACIONES DE USO

Não expor a luz solar e locais úmidos.
Do not expose to sun light and humid places.
Não exponga a la luz solar y lugares húmedos.

Não encostar o móvel na parede para evitar transmissão de umidade.
Do not lean the furniture in the wall to avoid humidity transmission.
No apoye el mobiliario en la pared evitar la transmisión de humedad.

Não movimentar o móvel.
Do not move your furniture.
No mueva su mobiliario.

PEÇAS

PIECES - PIEZAS

PORTUGUÊS

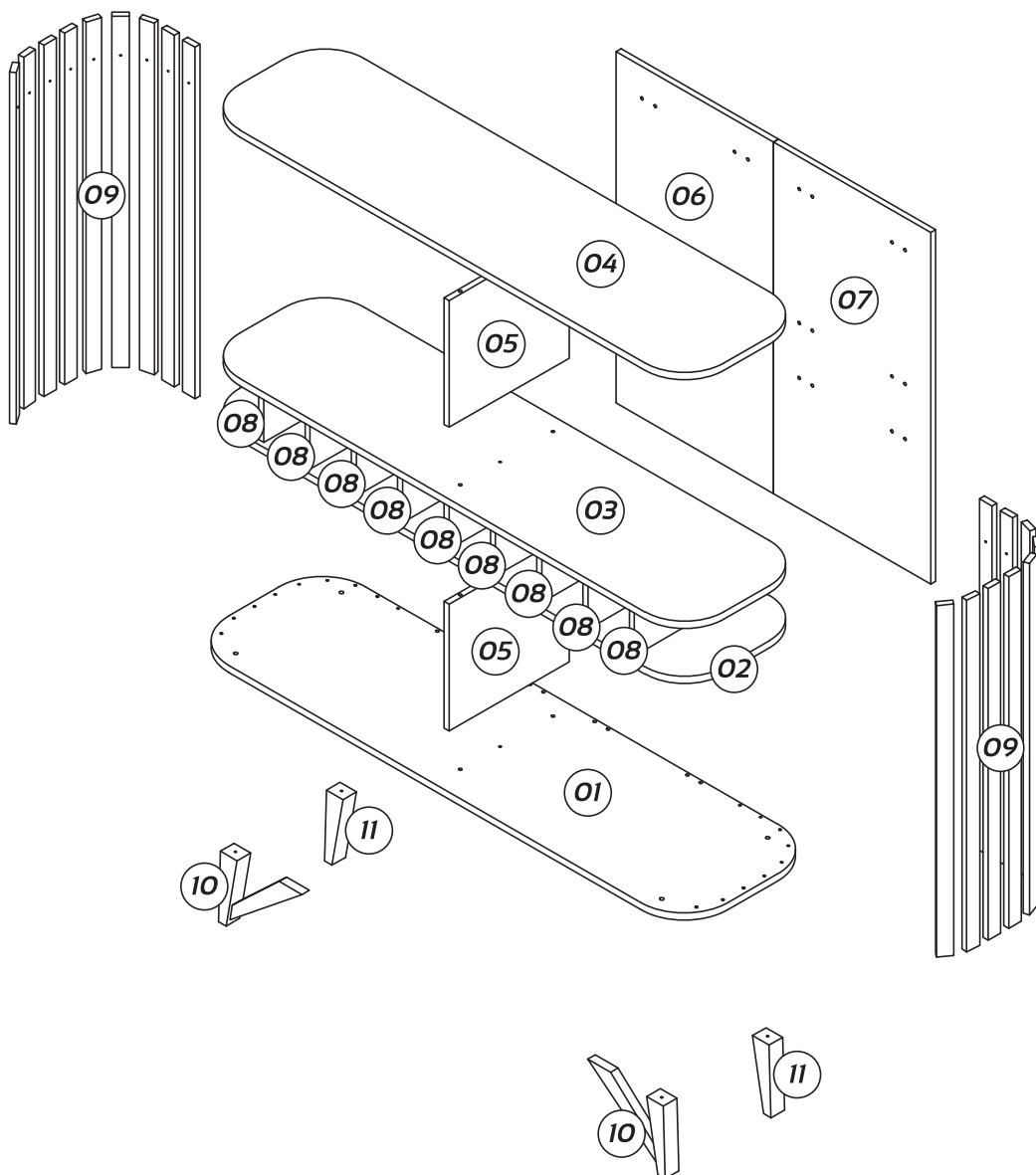
- 01 - Base
- 02 - Prateleira Inferior
- 03 - Prateleira Superior
- 04 - Tampo
- 05 - Divisória
- 06 - Fundo Esquerdo
- 07 - Fundo Direito
- 08 - Mini Divisória Adega
- 09 - Ripa
- 10 - Pé Frontal
- 11 - Pé Traseiro

ENGLISH

- 01 - Base
- 02 - Bottom Shelf
- 03 - Upper Shelf
- 04 - Top Panel
- 05 - Division
- 06 - Left Back Panel
- 07 - Right Back Panel
- 08 - Division Winery
- 09 - Slat
- 10 - Front Leg
- 11 - Back Leg

ESPAÑOL

- 01 - Base
- 02 - Estante Inferior
- 03 - Estante Superior
- 04 - Cubierta
- 05 - División
- 06 - Fondo Izquierdo
- 07 - Fondo Derecho
- 08 - División Bodega
- 09 - Ripa
- 10 - Pié Frontal
- 11 - Pié Trasero

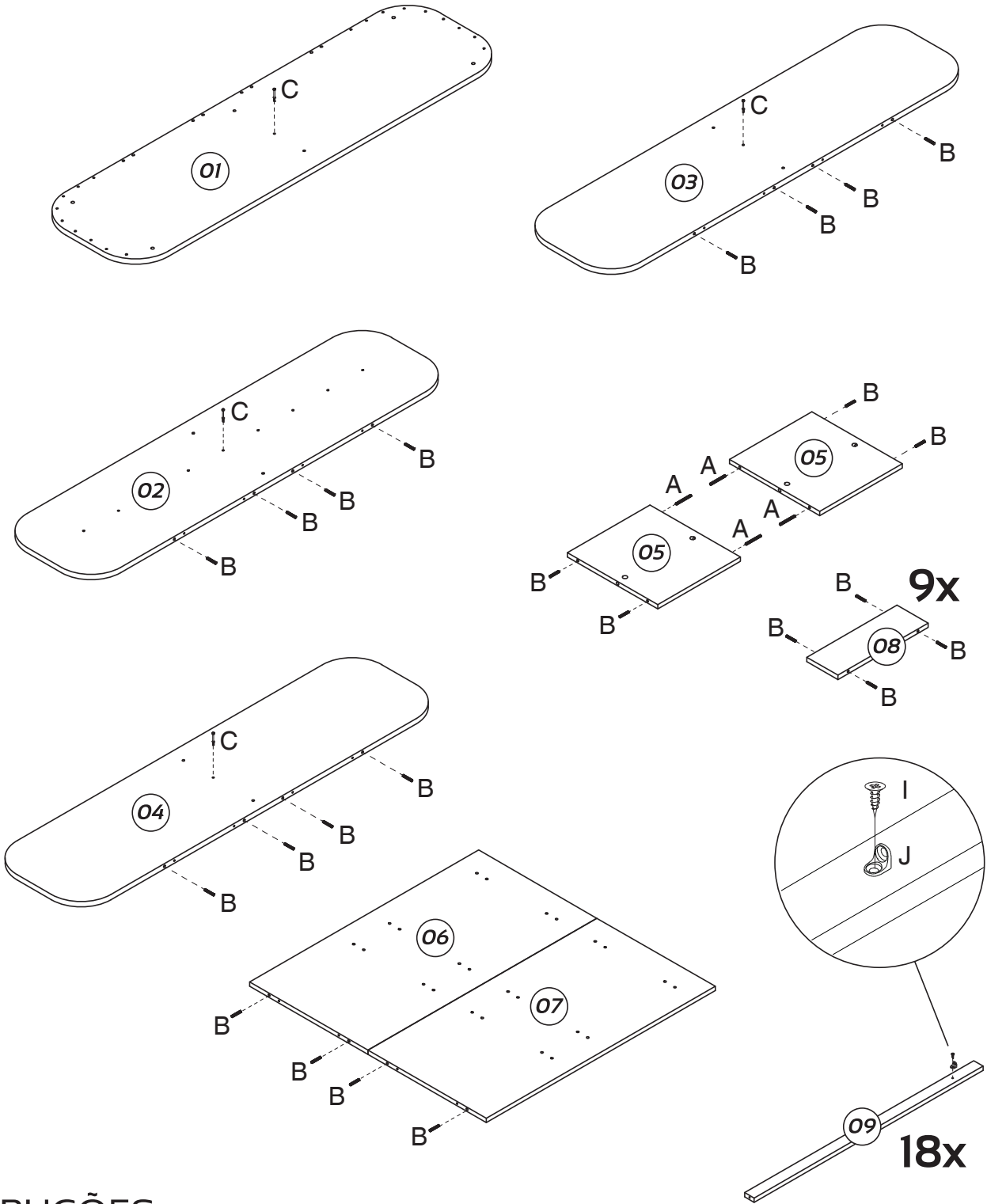


PRÉ-MONTAGEM

PRE ASSEMBLY - PRÉ-MONTAJE

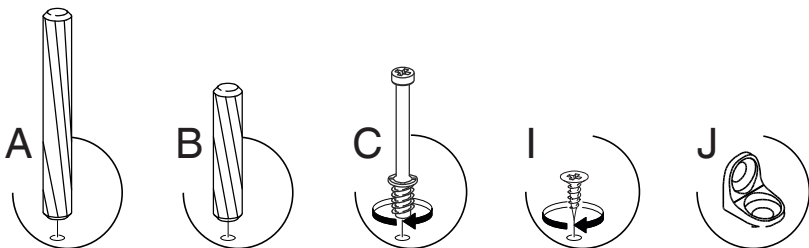
IMPORTANT ATTENTION - IMPORTANTE
 A MONTAGEM DEVE SER REALIZADA POR UM PROFISSIONAL DE MONTAGEM.
 ASSEMBLY MUST BE CARRIED OUT BY AN ASSEMBLY PROFESSIONAL.
 EL MONTAJE DEBE SER HECHO POR UN MONTADOR DE MUEBLES.

1



INSTRUÇÕES

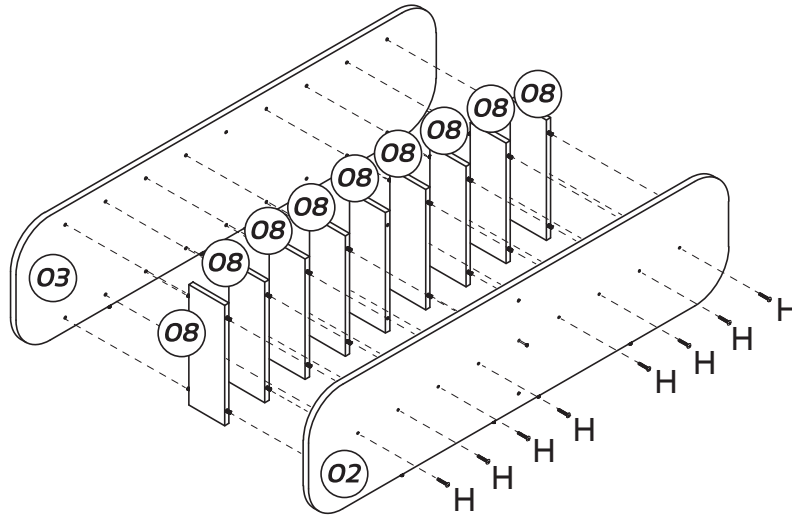
INSTRUCTIONS - INSTRUCCIONES



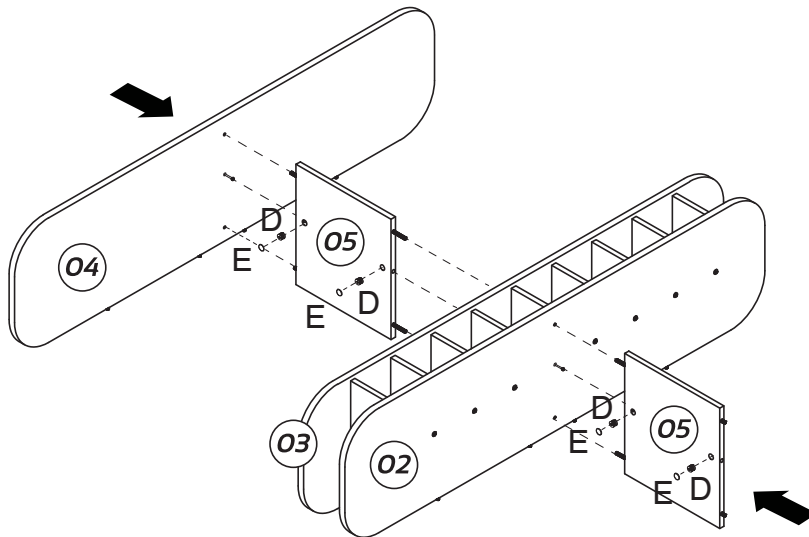
MONTAGEM

ASSEMBLY - MONTAJE

1

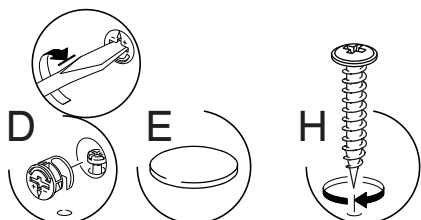


2



INSTRUÇÕES

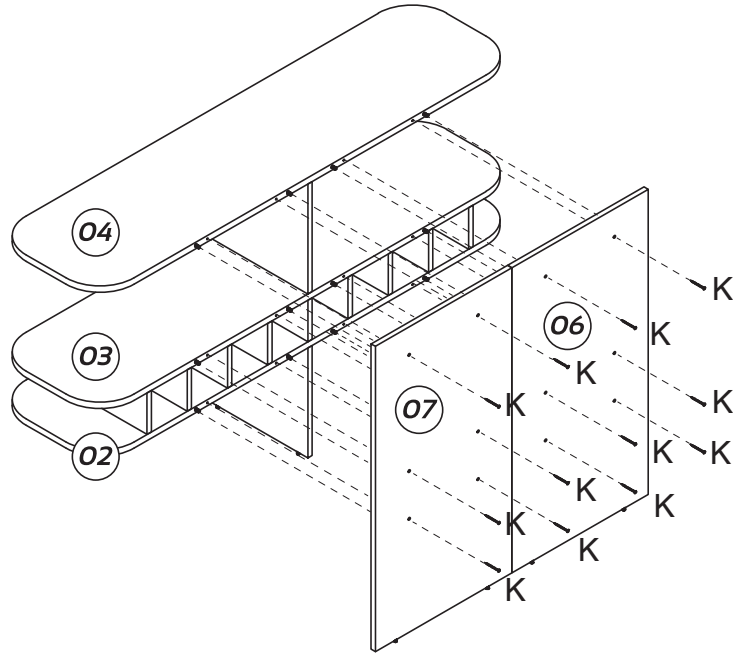
INSTRUCTIONS - INSTRUCCIONES



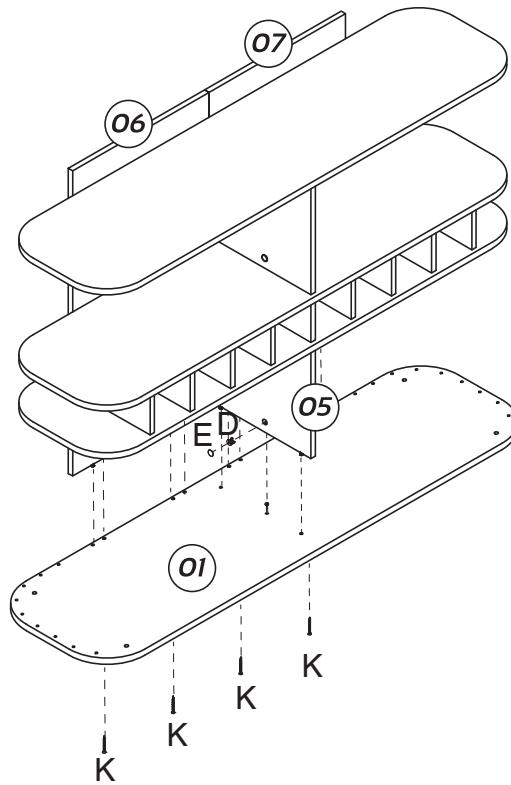
MONTAGEM

ASSEMBLY - MONTAJE

3

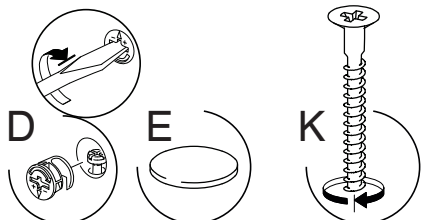


4



INSTRUÇÕES

INSTRUCTIONS - INSTRUCCIONES

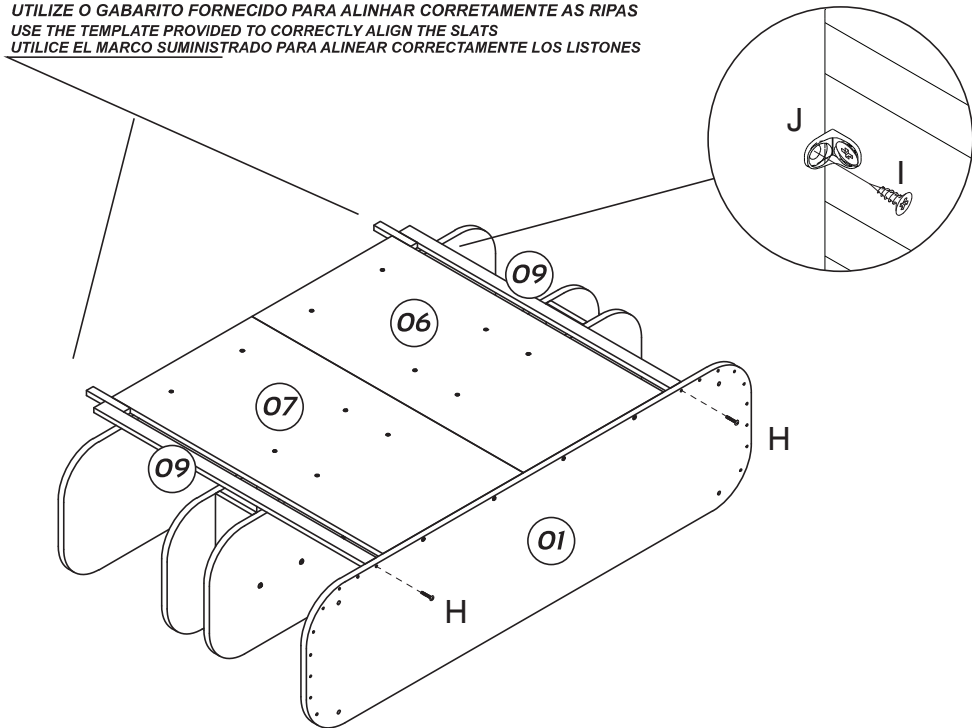


MONTAGEM

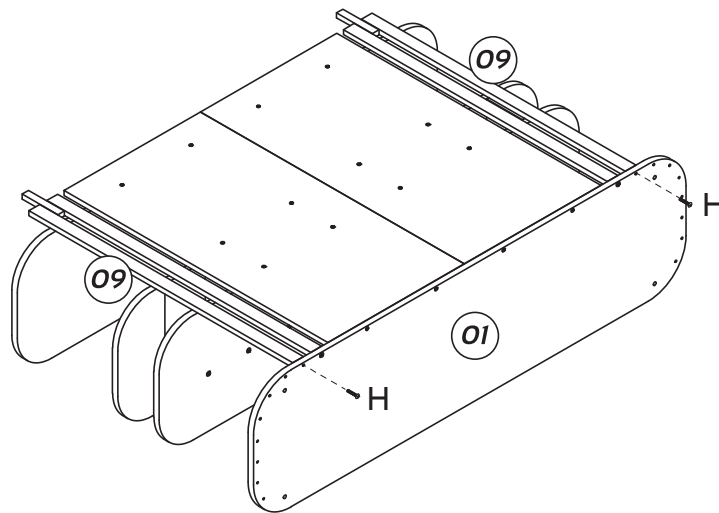
ASSEMBLY - MONTAJE

5

UTILIZE O GABARITO FORNECIDO PARA ALINHAR CORRETAMENTE AS RIPAS
USE THE TEMPLATE PROVIDED TO CORRECTLY ALIGN THE SLATS
UTILICE EL MARCO SUMINISTRADO PARA ALINEAR CORRECTAMENTE LOS LISTONES

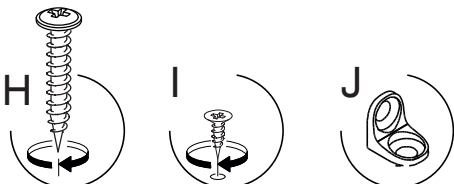


6



INSTRUÇÕES

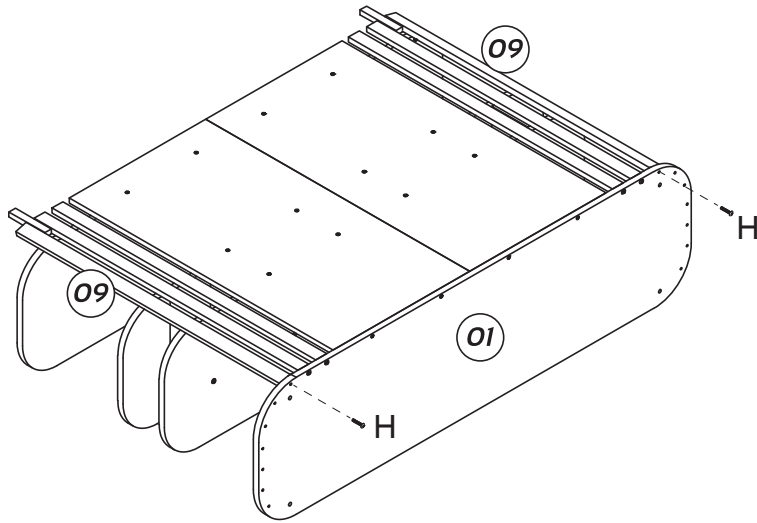
INSTRUCTIONS - INSTRUCCIONES



MONTAGEM

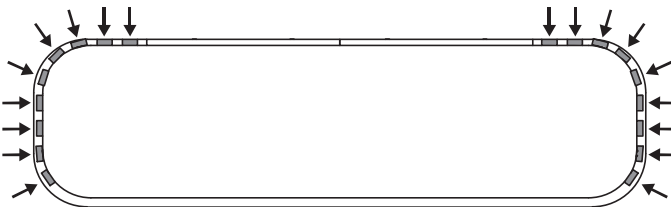
ASSEMBLY - MONTAJE

7

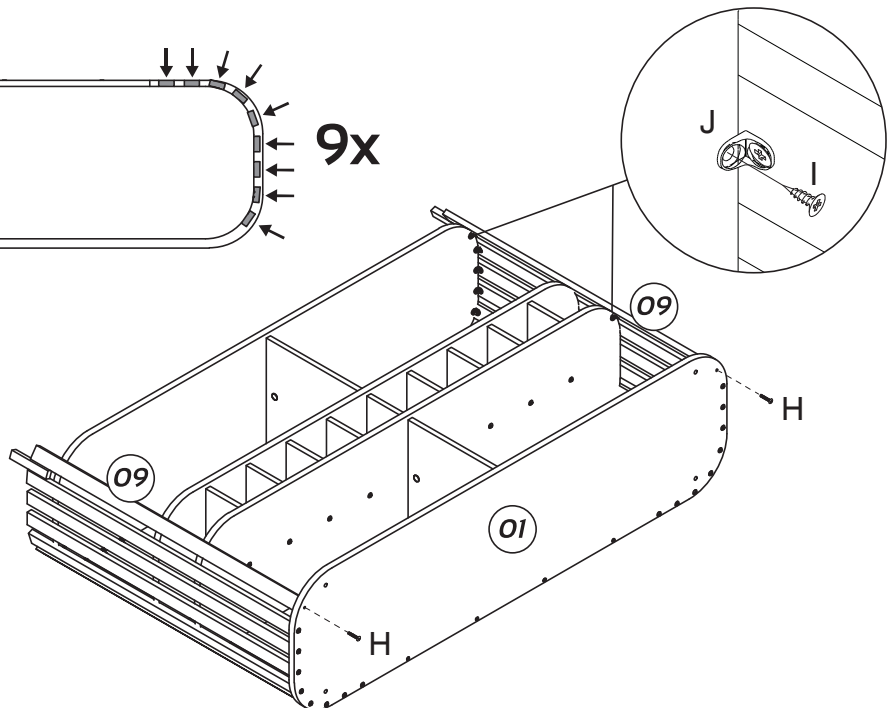


8

9x

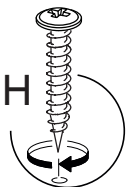


9x



INSTRUÇÕES

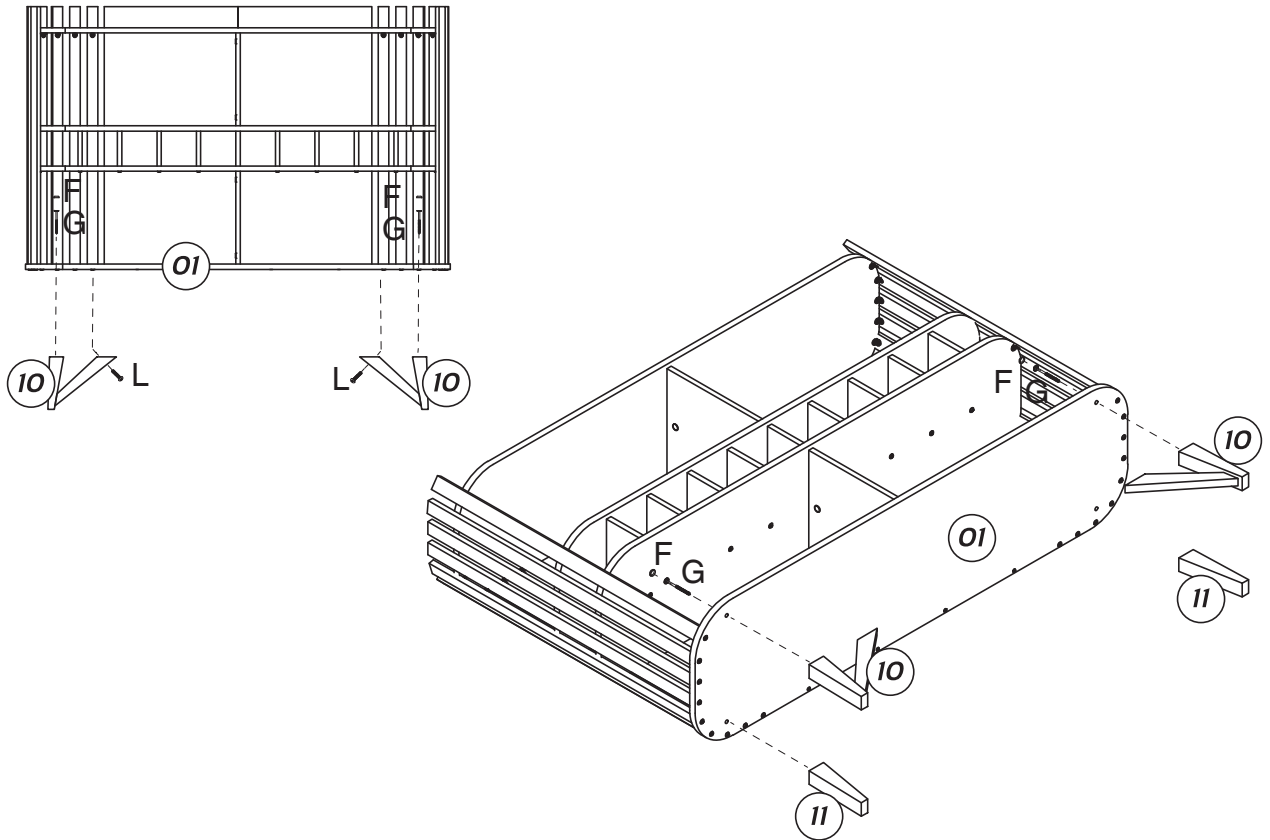
INSTRUCTIONS - INSTRUCCIONES



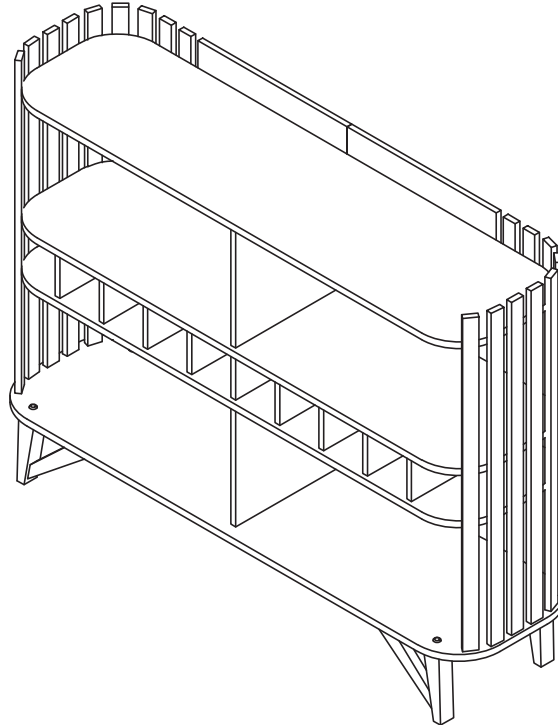
MONTAGEM

ASSEMBLY - MONTAJE

9



10



INSTRUÇÕES

INSTRUCTIONS - INSTRUCCIONES

