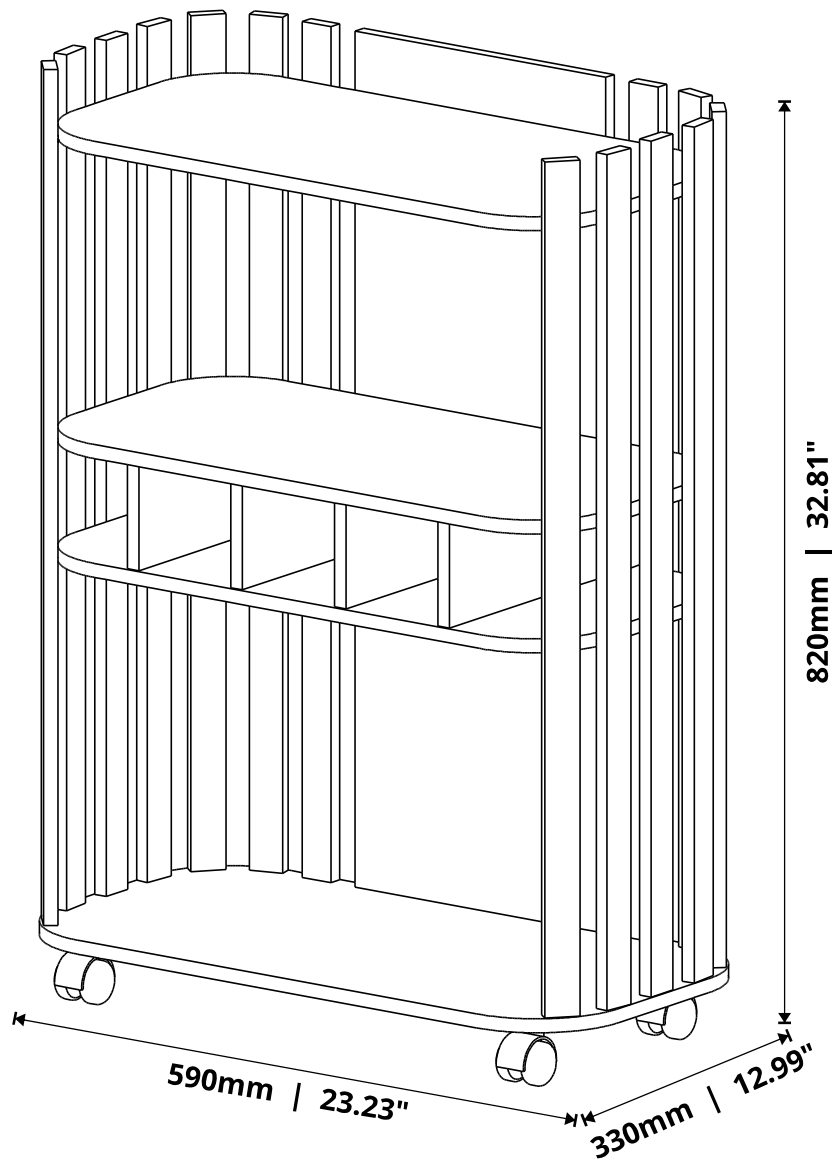


móveis

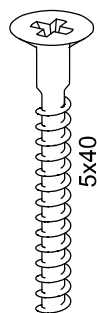
Aparador ARAPONGA
Sideboard ARAPONGA
Aparador ARAPONGA



www.jbbechara.com.br
SAC +55 17 3272-9190
assistencia@jbbechara.com.br
export@jbbechara.com.br

ACESSÓRIOS

ACCESSORIES - ACCESORIOS



PARAFUSO
SCREW
TORNILLO

A
08 x



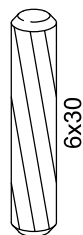
PARAFUSO
SCREW
TORNILLO

B
18 x



PARAFUSO
SCREW
TORNILLO

C
48 x



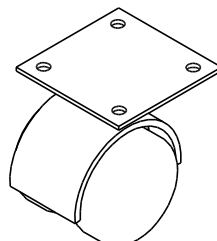
CAVILHA
DOWEL
TARUGO

D
24 x



CANTONEIRA
ANGLE BRACKET
ESCUADRA ANGULO

E
16 x

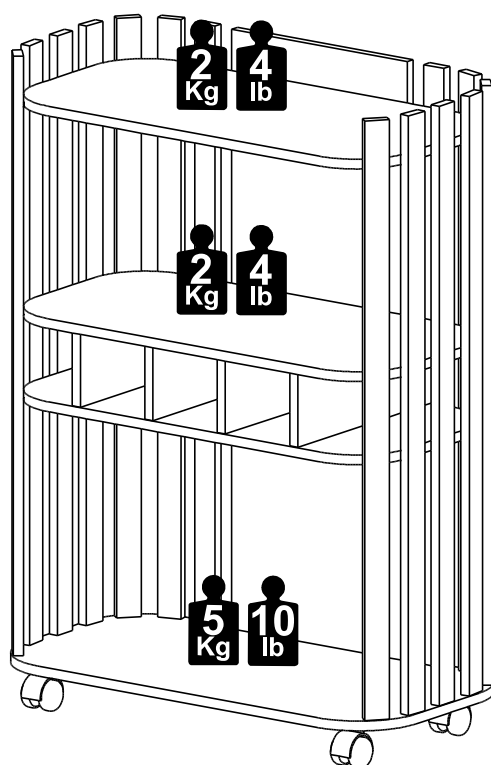


RODÍZIO
CASTERS
RUEDAS

F
04 x

CAPACIDADE DE CARGA

LOAD CAPACITY - CAPACIDAD DE CARGA



A CAPACIDADE DE CARGA INDICADA É DISTRIBUÍDA NAS ÁREAS DEMONSTRADAS.

THE INDICATED LOAD CAPACITY IS DISTRIBUTED IN THE SHOWN AREAS.

LA CAPACIDAD DE CARGA INDICADA ES DISTRIBUIDA EN ZONAS DEMONSTRADAS.

CONSERVANDO O SEU MÓVEL / MAINTAINING YOUR FURNITURE / MANTENIENDO SU MOBILIARIO

LIMPEZA DO MÓVEL / CLEANING THE FURNITURE / LIMPIANDO SU MOBILIARIO

Na remoção da poeira utilizar flanela limpa e levemente umedecida, em seguida flanela seca para remoção da umidade.

To remove dust use a clean flannel slightly moistened and afterwards a dry flannel to remove the humidity.

Para limpiar el polvo utiliza una flanela limpia y humedecida y después una flanela seca para quitar la humedad.

RECOMENDAÇÕES DE USO / USE RECOMMENDATIONS / RECOMENDACIONES DE USO

Não expor a luz solar e locais úmidos.

Do not expose to sun light and humid places.

No exponga a la luz solar y lugares húmedos.

Não encostar o móvel na parede para evitar transmissão de umidade.

Do not lean the furniture in the wall to avoid humidity transmission.

No apoye el mobiliario en la pared evitar la transmisión de humedad.

Não movimentar o móvel.

Do not move your furniture.

No mueva su mobiliario.

PEÇAS

PIECES - PIEZAS

PORTUGUÊS

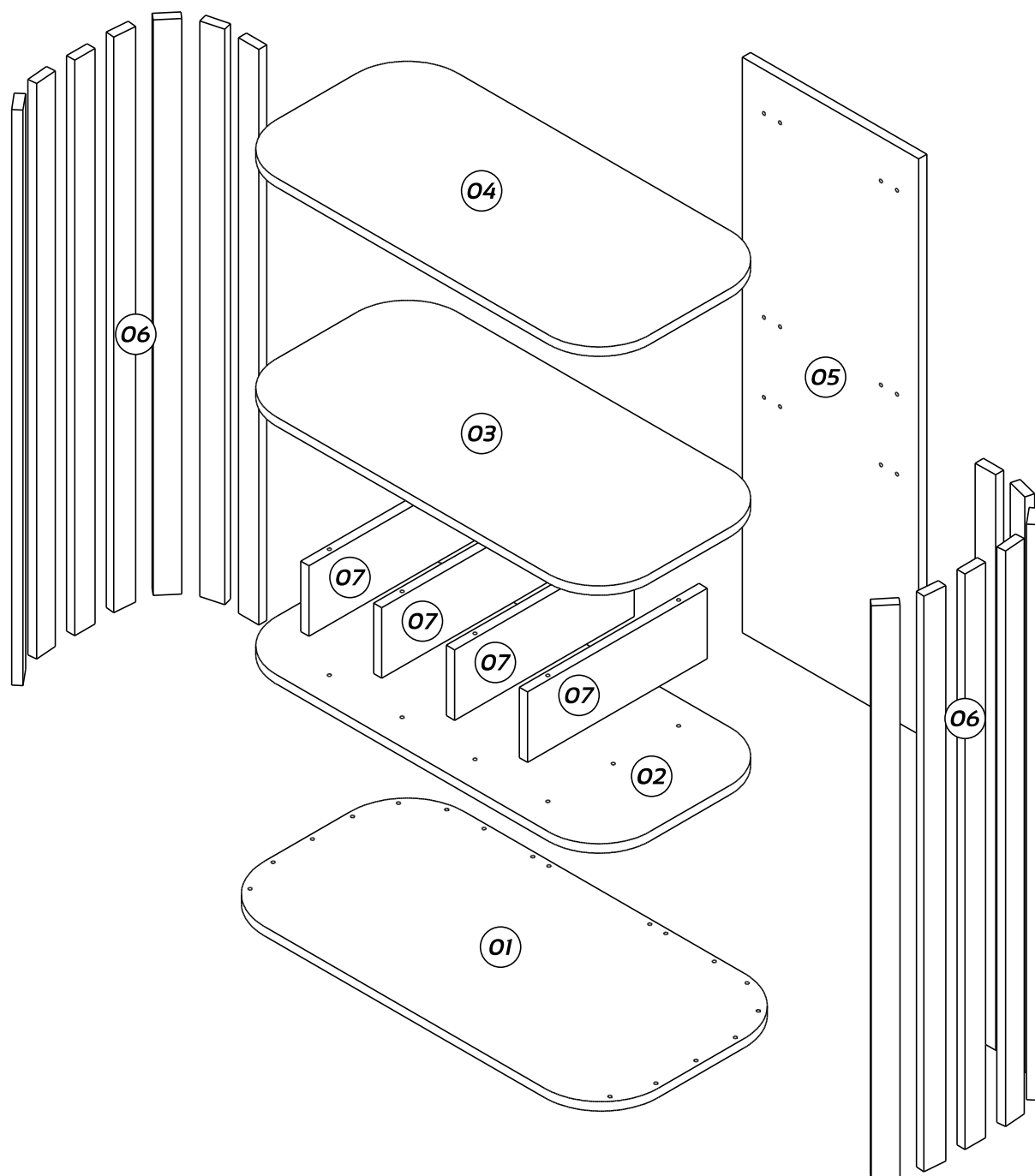
- 01- Base
- 02- Prateleira Inferior
- 03- Prateleira Superior
- 04- Tampo
- 05- Fundo
- 06- Ripa
- 07- Divisória

ENGLISH

- 01- Base
- 02- Bottom Shelf
- 03- Upper Shel
- 04- Top
- 05- Back Panel
- 06- Slats
- 07- Partition

ESPAÑOL

- 01- Base
- 02- Repisa Inferior
- 03- Repisa Superior
- 04- Tapa
- 05- Fondo
- 06- Listones
- 07- Partición



PRÉ-MONTAGEM

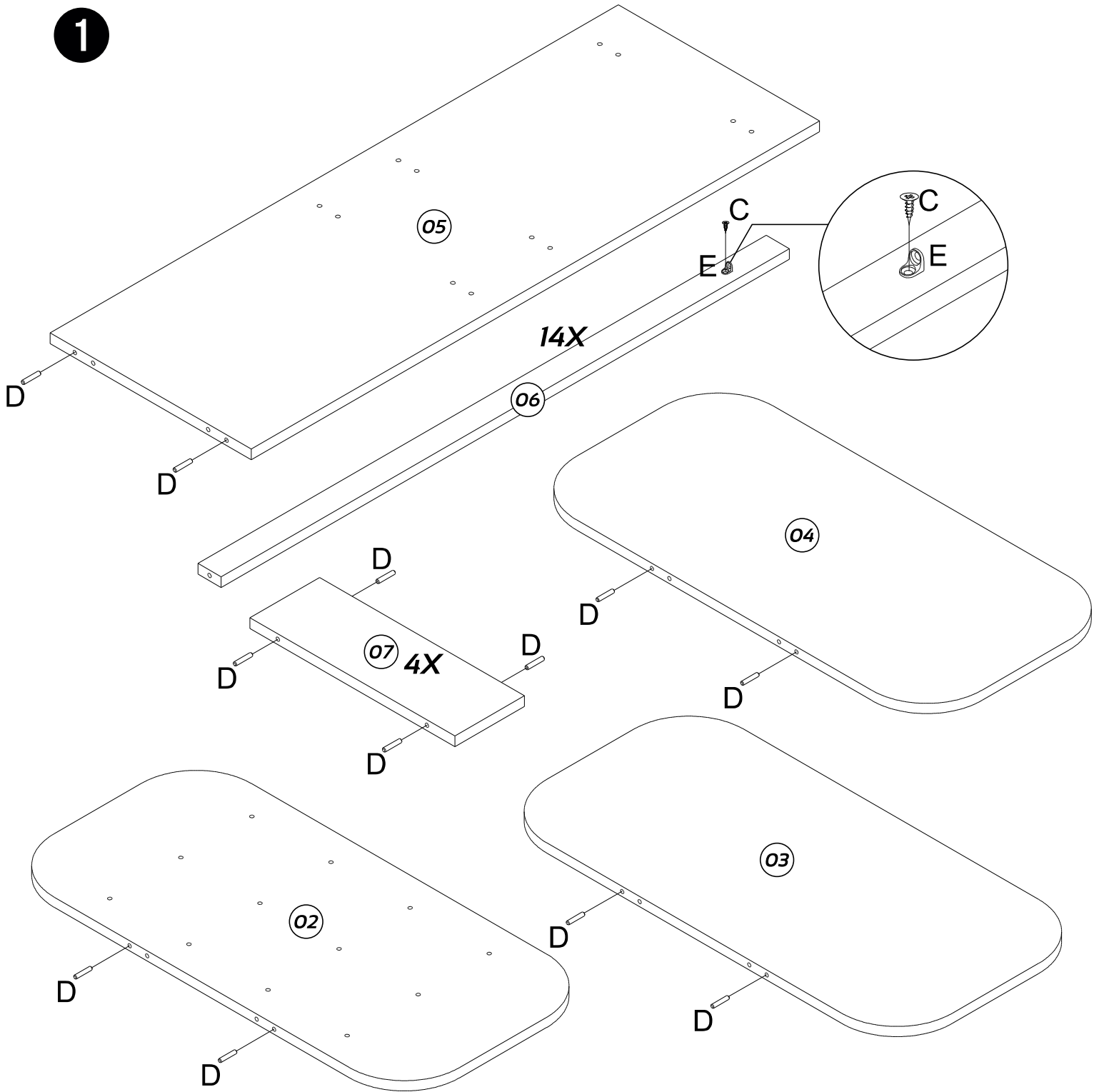
PRE ASSEMBLY - PRÉ-MONTAJE

IMPORTANTE

ATTENTION - IMPORTANTE

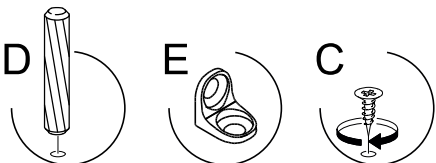
A MONTAGEM DEVE SER REALIZADA POR UM PROFISSIONAL DE MONTAGEM.
ASSEMBLY MUST BE CARRIED OUT BY AN ASSEMBLY PROFESSIONAL.
EL MONTAJE DEBE SER HECHO POR UN MONTADOR DE MUEBLES.

1



INSTRUÇÕES

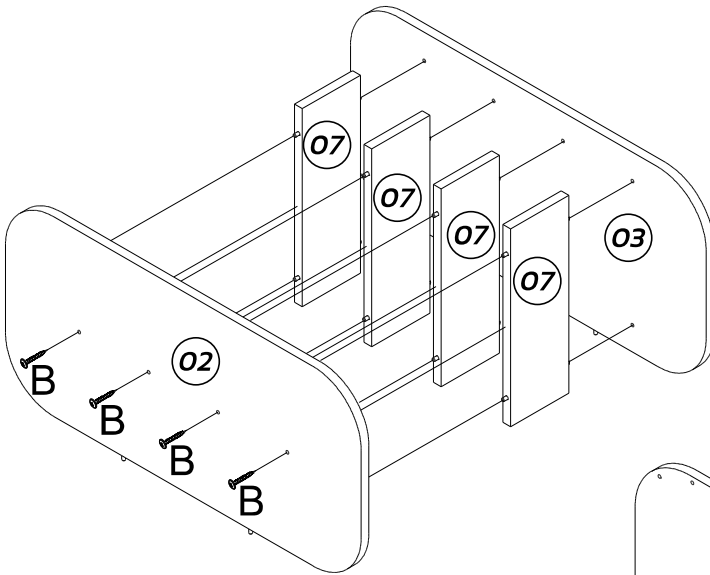
INSTRUCTIONS - INSTRUCCIONES



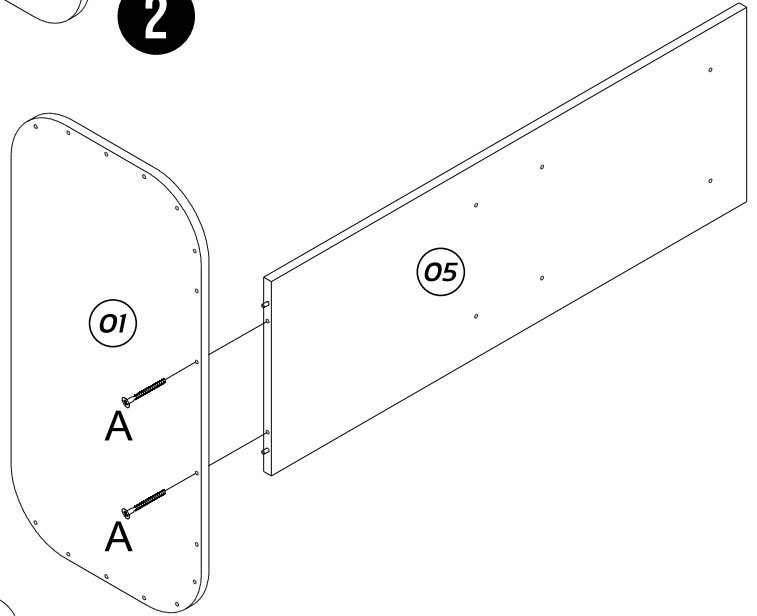
MONTAGEM

ASSEMBLY - MONTAJE

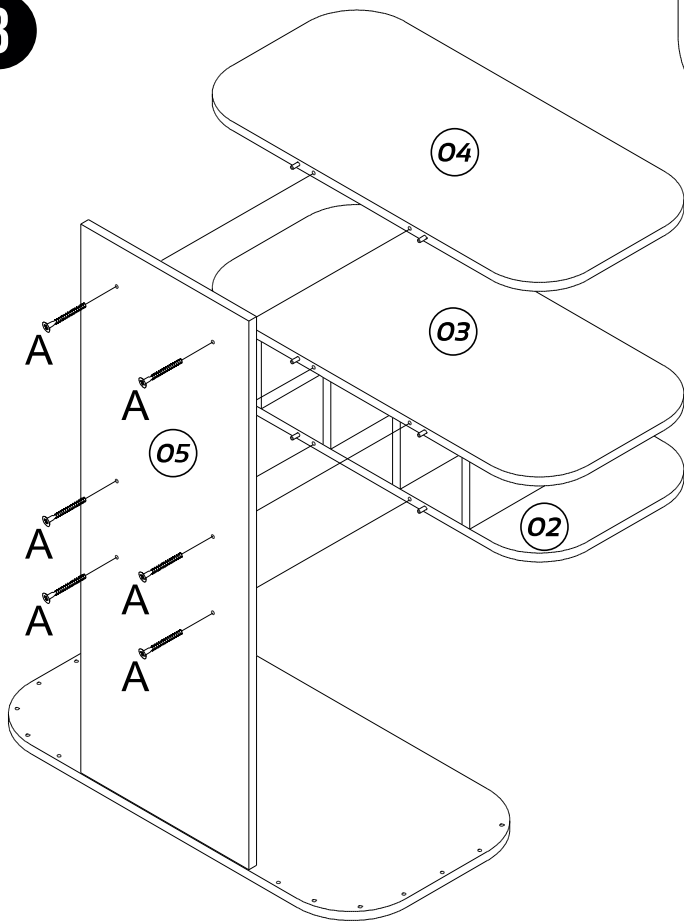
1



2

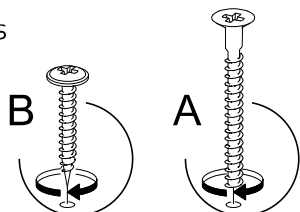


3



INSTRUÇÕES

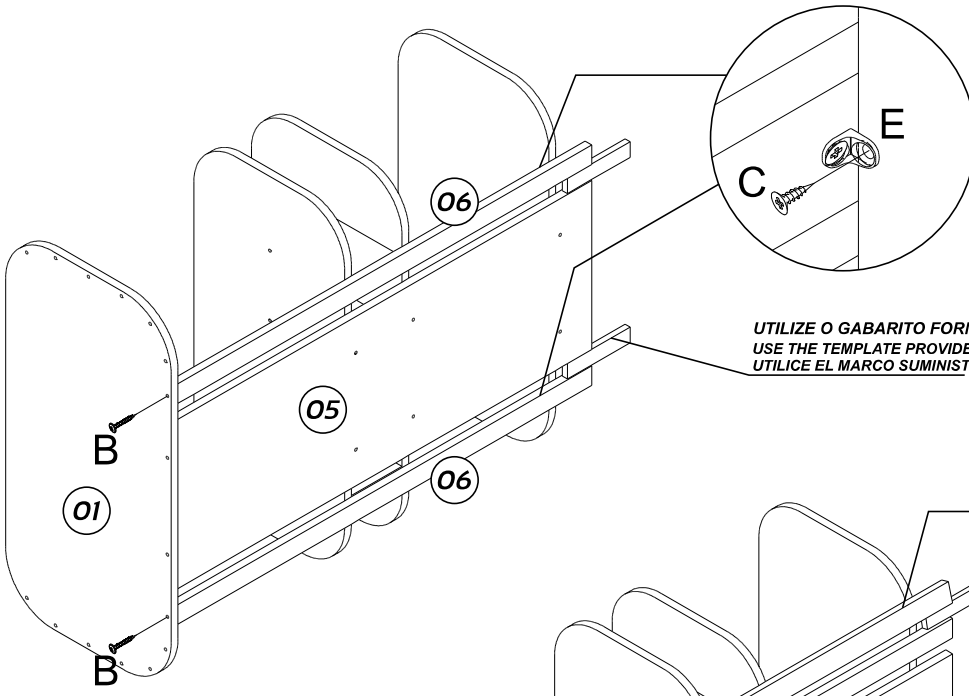
INSTRUCTIONS - INSTRUCCIONES



MONTAGEM

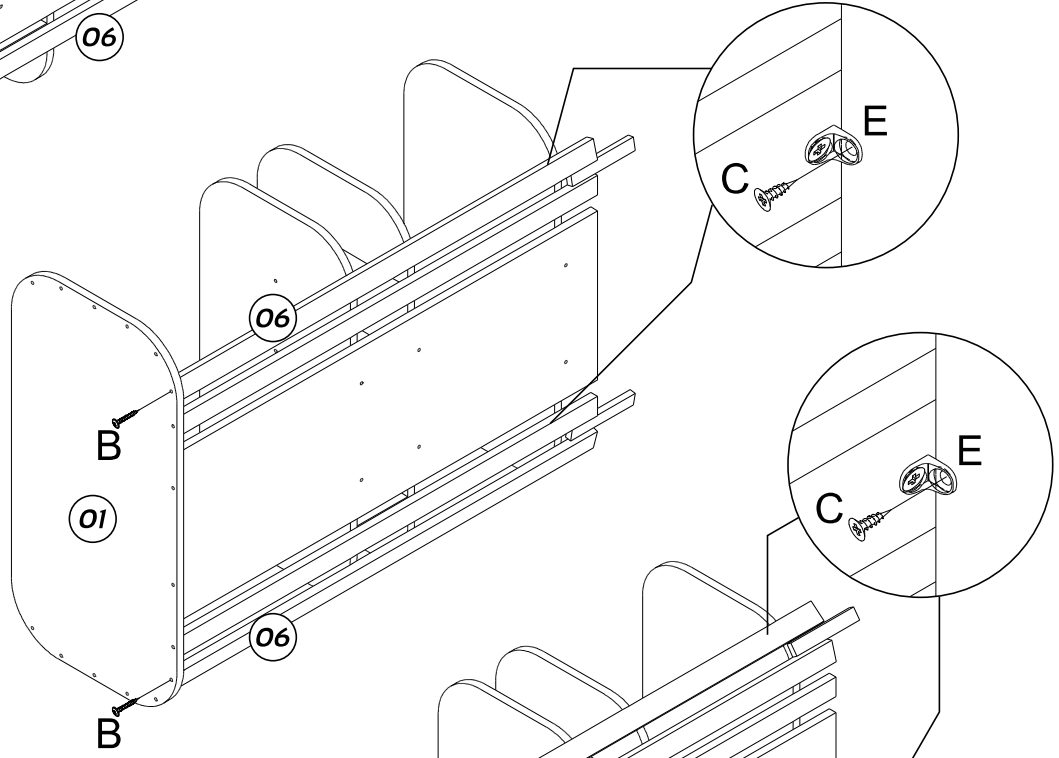
ASSEMBLY - MONTAJE

4

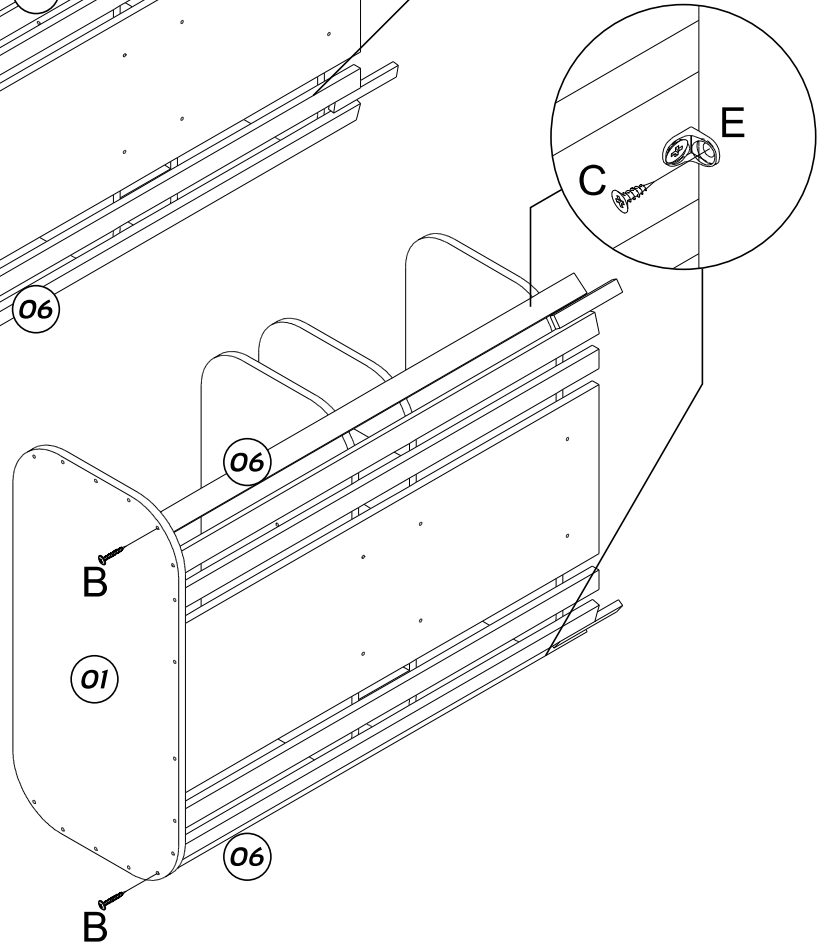


UTILIZE O GABARITO FORNECIDO PARA ALINHAR CORRETAMENTE AS RIPAS
USE THE TEMPLATE PROVIDED TO CORRECTLY ALIGN THE SLATS
UTILICE EL MARCO SUMINISTRADO PARA ALINEAR CORRECTAMENTE LOS LISTONES

5

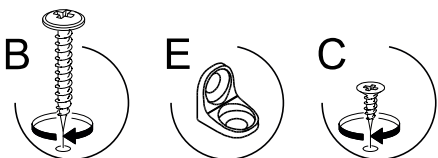


6



INSTRUÇÕES

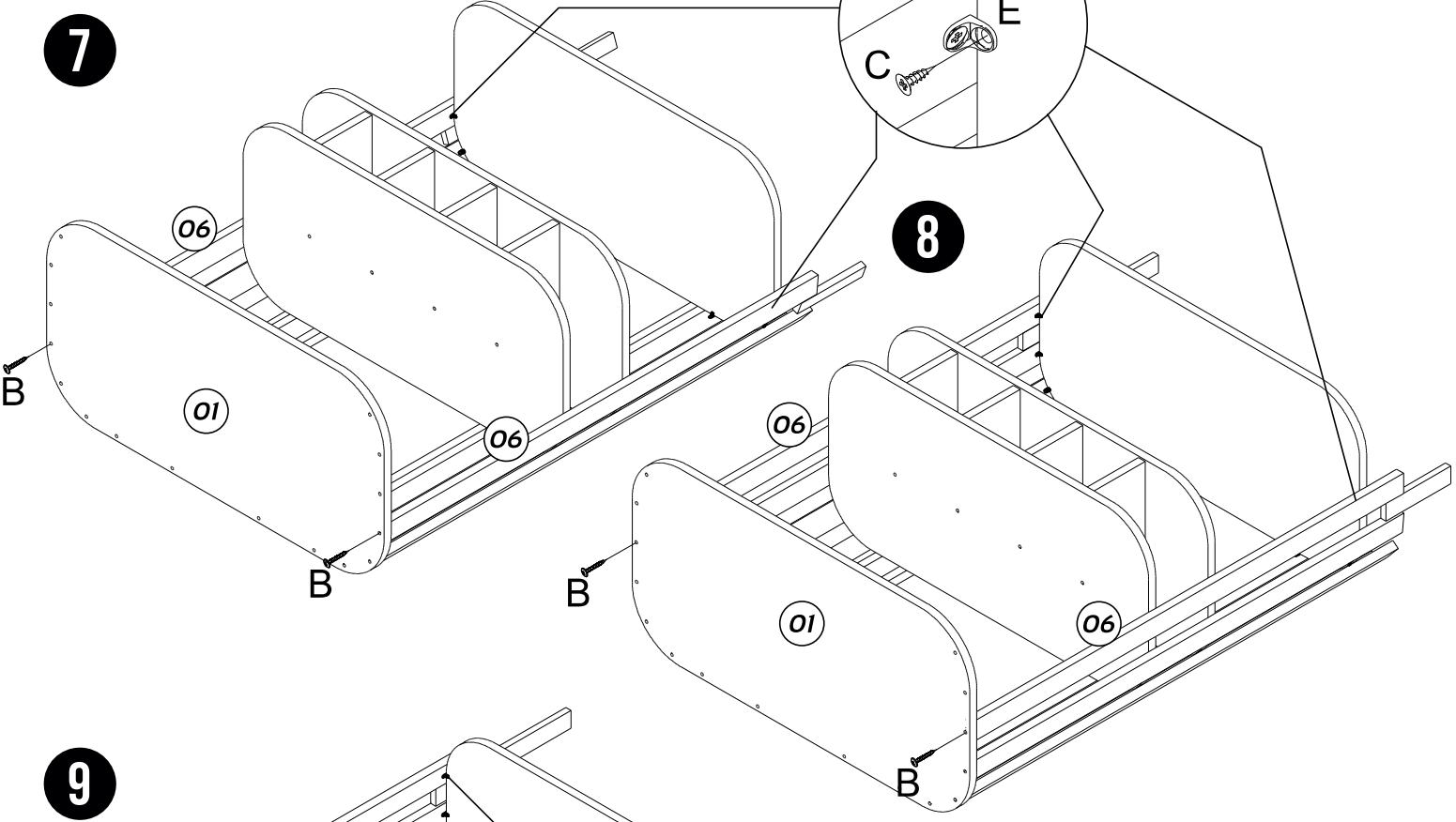
INSTRUCTIONS - INSTRUCCIONES



MONTAGEM

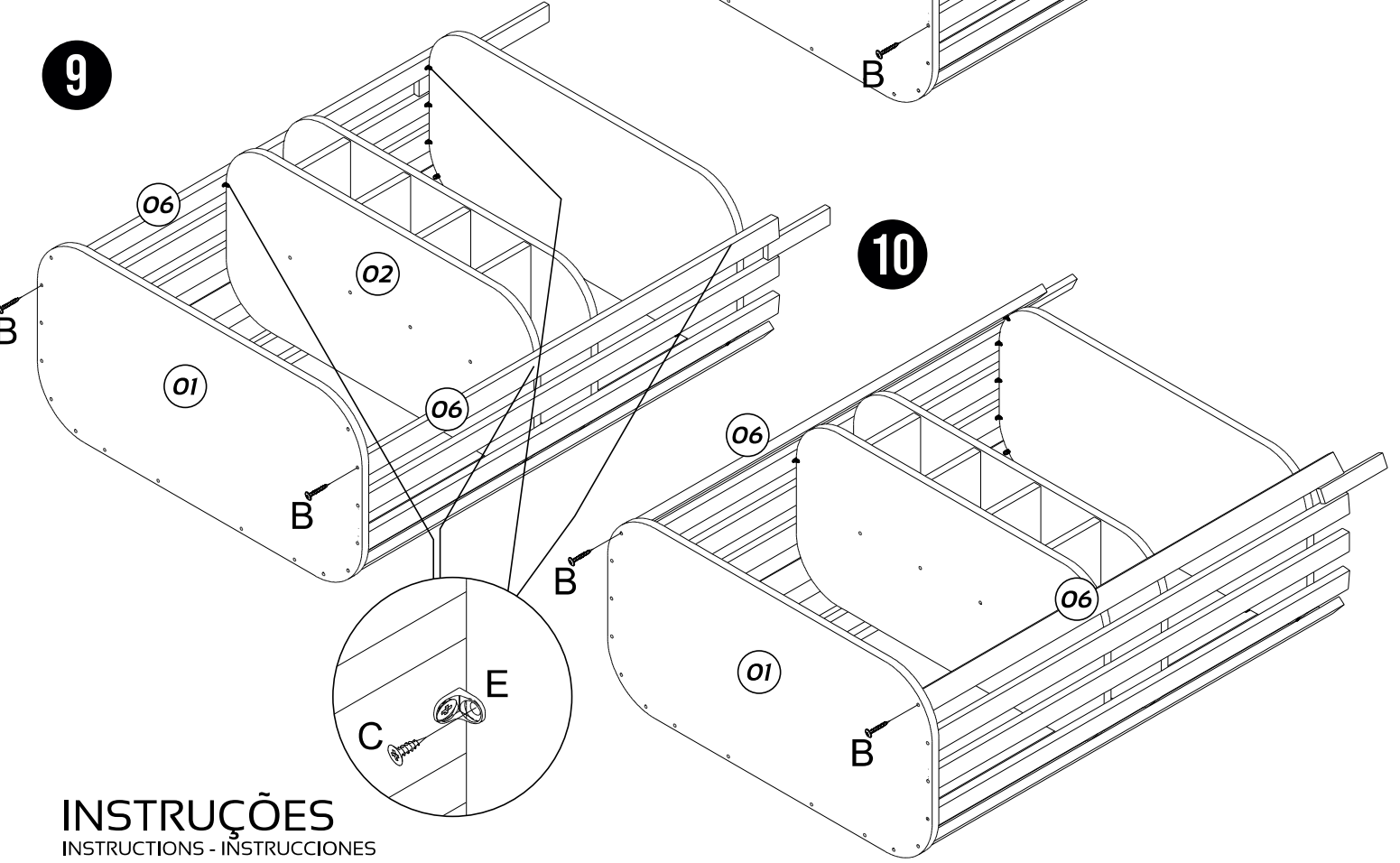
ASSEMBLY - MONTAJE

7



8

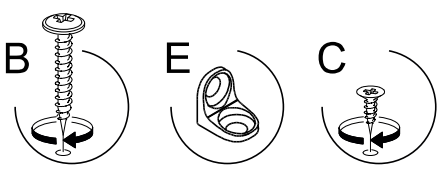
9



10

INSTRUÇÕES

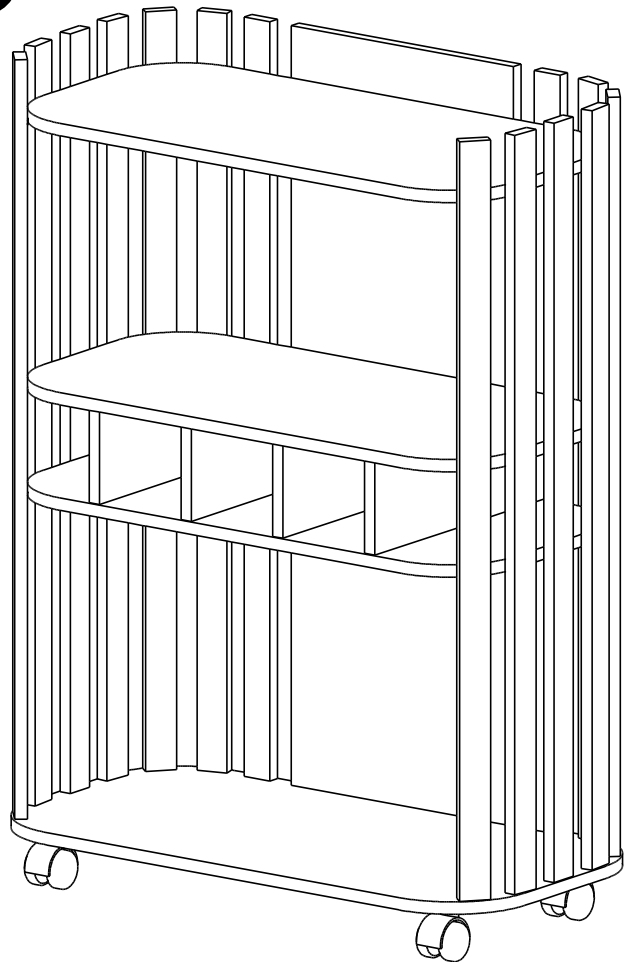
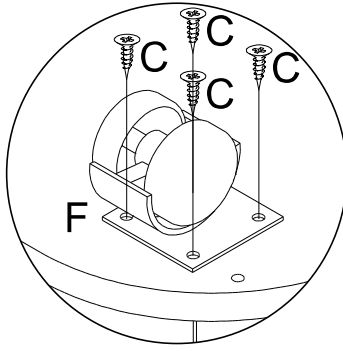
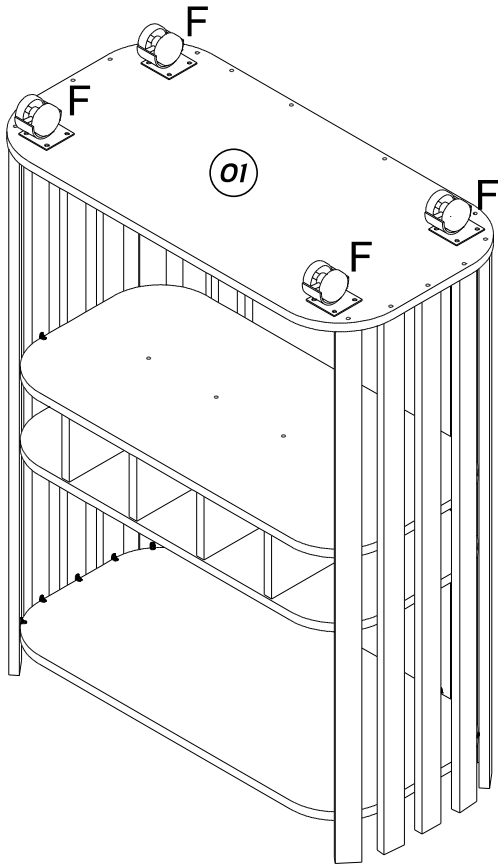
INSTRUCTIONS - INSTRUCCIONES



MONTAGEM

ASSEMBLY - MONTAJE

11



INSTRUÇÕES

INSTRUCTIONS - INSTRUCCIONES

