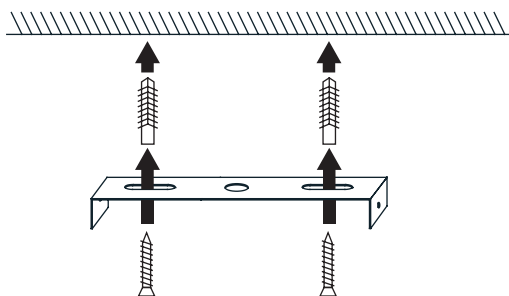


HOB2PD01OP030

Desenho técnico e manual de instalação

IMPORTANTE: ANTES DE INICIAR A INSTALAÇÃO CERTIFIQUE-SE QUE A REDE ELÉTRICA ESTÁ DESLIGADA E QUE O LOCAL DE INSTALAÇÃO SUPORTA O PESO TOTAL DO PRODUTO - UTILIZE OS MEIOS ADEQUADOS DE FIXAÇÃO PARA CADA MATERIAL.

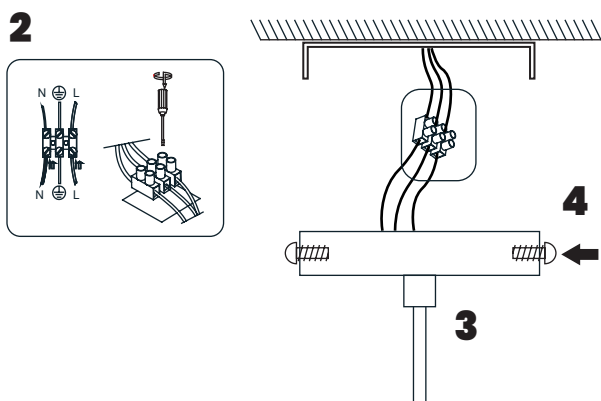
1 - Fixe o suporte no teto através de bucha e parafuso.



2 - Conecte os fios elétricos à rede e faça o teste de acendimento (certifique-se que a mesma está desligada).

3 - Ajuste os cabos de aço na altura desejada.

4 - Encaixe a canopla na travessa e fixe-a através dos parafusos laterais.

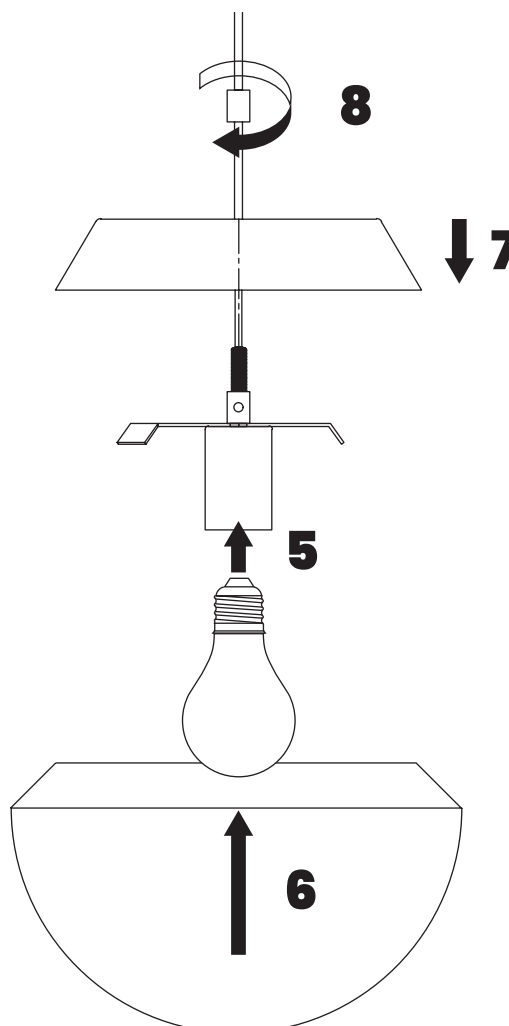


5 - Instale a lâmpada (vendida separadamente) e faça o teste de acendimento.

6 - Apoie o vidro no suporte (base do soquete).

7 - Encaixe o fechamento superior no vidro.

8 - Fixe o conjunto rosqueando o botão de acabamento.



Para sua segurança, preencha os dados ao lado no ato da compra do produto.

Nota Fiscal / Cupom n°: _____

Data de aquisição: _____

Loja de aquisição do produto: _____

Obrigado por adquirir um produto Bella Iluminação!

Este produto foi desenvolvido e fabricado dentro de critérios e padrões que oferecem ao usuário perfeitas condições de uso e de qualidade.

Antes de descartar a embalagem, verifique se todas as peças, partes e acessórios foram retirados.

Atenção: Esta embalagem pode conter peças pequenas.

Instruções de Instalação

- Recomendamos que produtos elétricos sejam instalados por um profissional habilitado;
- Realize a instalação elétrica sempre com a energia desligada;
- Verifique se a tensão é 127V ou 220V e compatível com a tensão dos elementos elétricos que compõe o produto;
- Utilize sempre lâmpadas de mesma potência conforme aquela indicada nas características técnicas do produto.
- O local escolhido para a instalação deve ser protegido de goteiras, vazamentos e em ambientes livres de umidade;
- Assegure-se que, para instalações externas, o produto esteja protegido das intempéries;
- Use bucha de parafuso de 6mm de diâmetro em produtos de até 5Kg e 8mm de diâmetro em produtos acima de 5Kg;
- Quando a bucha não acompanhar o produto, assegure-se a qualidade do material escolhido;
- A fixação do produto deve ser feita em parede, laje ou estrutura que suporte o peso do mesmo;
- Instalações em locais específicos exigem fixações apropriadas: Nas luminárias de parede e chão, retire o pino da tomada antes de instalar a lâmpada;
- Para forro de gesso ou similar, utilizar produtos de fixação adequado.

Atenção: O não cumprimento dessas instruções poderá causar acidentes e a perda de garantia do produto.

Limpeza e Manutenção do Produto

Antes de qualquer ação, desligue a corrente elétrica.

Em relação a limpeza do produto:

- Não utilize água, solvente ou material abrasivo;
- Peças de vidro ou de acrílico, quando removíveis, podem ser lavadas com sabão neutro. Certifique-se de que estão secas quando for recolocá-las no corpo do produto.
- Nunca utilize álcool para a limpeza de peças de acrílico.

Termo de Garantia

Este produto tem garantia pelo período de um ano, a contar a partir da data de aquisição e cobre:

- Defeito de fabricação abrangendo fiação, soquetes e acabamento;
- O prazo acima não se aplica para lâmpadas, transformadores ou acessórios com garantias específicas (por exemplo LED acoplado);
- A garantia é anulada em caso de instalação incorreta do produto, de evidente falta de manutenção ou de utilização inadequada;
- Para validar este termo de garantia, o reclamante deverá apresentar a nota fiscal de compra do produto;
- A solicitação de troca ou reparação deve ser feita exclusivamente através da loja em que o produto foi adquirido;
- A garantia não cobre danos causados por umidade ou maresia.

Composição do Produto

A composição dos materiais utilizados na fabricação desse produto são atóxicas e formadas por:

- Vidro (glass) Acrílico (acrylic) Cristal (crystal) Metal (metal) Tecido (fabric) Couro (leather)
- Madeira (wood) Outros (other): _____

Especificação Técnica do Produto:

Tipo de soquete: E27
Quantidade de lâmpadas: 1
Potência total (W): 40W

Voltagem (V): 127-220V
Dimensões (cm): D30XH18cm
Peso Líquido (kg): 2,2KG

Componentes e/ou acessórios:

- Bucha Parafuso Lâmpada Chave Allen Luva Outros: