

CERTIFICADO DE GARANTIA

**GARANTIA**  
- A garantia dos produtos fabricados pela Caemmun Movelaria, abrange eventuais defeitos/vícios de fabricação, no prazo estabelecido pelo Código de Defesa do Consumidor, em seu artigo 26, II, o qual prevê a garantia legal de 90 (noventa) dias.



**CUIDADOS ESPECIAIS**  
- Leia com atenção as instruções do manual de montagem que acompanha o produto.  
- Evitar umidade excessiva e exposição prolongada a luz solar.  
- Para limpeza usar pano limpo e úmido, não devendo utilizar produtos de limpeza.

**EXCLUSÃO DA GARANTIA LEGAL**  
- A falta de observância das instruções contidas no Manual de Montagem, que eventualmente podera causar danos a mercadoria, tais como, adequação do local para instalação do produto, uso correto dos parafusos e demais componentes, nivelamento, correta distribuição dos objetos no produto (conforme peso / tamanho indicado no manual), dentre outros, bem como transporte inadequado tanto pela Loja, como pelo consumidor.  
- Defeitos ou danos causados em qualquer componente do produto pela utilização inadequada ou provocado por acidentes, negligência, má condições estruturais da residência, tempo de uso, caso fortuito ou força maior (por exemplo umidade, infiltrações, mofo, cupins, raios solares, maresia, chuvas, etc.).

LEGAL GUARANTEE CERTIFICATE

**GUARANTEE**  
-The guarantee of the products manufactured by Caemmun Furniture includes occasional manufacturing defects within the period established by the Código de Defesa do Consumidor (Consumer Protection Laws), in its article 26, II, which provides 90 (ninety) days legal guarantee.



**SPECIAL CARES**  
-Read carefully the instructions in the Assembly Instruction that follows the product.  
-For cleaning use a clean and damp cloth. Do not use cleaning products.  
-Avoid excessive moisture and extreme sun exposition.

**EXCLUSION OF LEGAL GUARANTEE**  
- Lack of accomplishment with the instructions enclosed in the Assembly Instruction, which eventually may cause damage to the goods such as unsuitability of the site for product installation, incorrect use of screws and other components, unevenness, improper distribution of objects in the product (as weight / size indicated in the Assembly Instruction), among others, as well as inadequate transportation either by the store or the consumer.  
- Defects or damage in any product component caused by improper use or accident, negligence, poor structural conditions of residence, time of use, unforeseeable circumstances or force majeure (humidity, leaks, mold, termites, solar rays, salt air, rain, etc.).

CERTIFICADO DE GARANTIA LEGAL

**GARANTÍA**  
-La garantía de los productos fabricados por Caemmun Muebleria abarca eventuales defectos/vicios de fabricación, en el plazo establecido por el Código de Defensa del Consumidor (Código de Defensa del Consumidor), en su artículo 26, II, lo cual prevé la garantía legal de 90 (noventa) días.



**CUIDADOS ESPECIALES**  
- Lea con atención las instrucciones del Manual de Armado que acompaña el producto.  
-Para limpieza usar paño limpio y húmedo, no debiendo utilizarse productos de limpieza.  
-Evitar humedad excesiva y exposición prolongada a la luz solar.

**ECLUSIÓN DE LA GARANTÍA LEGAL**  
-La falta de observancia de las instrucciones contenidas en el Manual de Armado, que eventualmente podrá causar daños en la mercadería, tales como, adecuación del local para instalación del producto, uso correcto de los tornillos y demás componentes, nivelación, correcta distribución de los objetos en el producto (de acuerdo al peso/talla indicados en el manual), de entre otros, bien como transporte inadecuado tanto por la tienda como por el consumidor.  
-Defectos o daños causados en cualquier componente del producto por la utilización inadecuado o provocado por accidentes, negligencia, malas condiciones estructurales de la residencia, tiempo de uso, caso fortuito o fuerza mayor (por ejemplo humedad, infiltraciones, moho, termitas, rayos solares, olor de mar, lluvias, etc.).

CERTIFICAT DE GARANTIE

**GARANTIE**  
- La garantie des produits fabriqués par Caemmun Movelaria couvre défauts/vices de fabrication dans le délai prescrit par le Code de Défense du Consommateur, article 26, II, de 90 jours.



**ATTENTION**  
- Lisez attentivement les instructions du manuel de montage fourni.  
- Evitez l'humidité excessive et la exposition prolongée à la lumière du soleil.  
- Pour le nettoyage, utilisez un chiffon humide. Evitez l'utilisation de produits de nettoyage.

**EXCLUSION DE GARANTIE**  
- Ne pas suivre les instructions de ce manuel de montage, qui peut éventuellement endommager les marchandises, telles que le choix d'un lieu adéquat pour l'installation, la correcte utilisation des vis et des autres éléments, nivellement, appropriée distribution des objets sur le meuble (en fonction du poids et dimension indiqués dans le manuel), entre autres, ainsi que le transport inapproprié, soit par le magasin ou par le consommateur.  
- Défauts ou dommages à tout composant résultant d'une utilisation incorrecte ou en cas d'accident, négligence, mauvaises conditions structurelles de la maison, temps d'utilisation, cas fortuit ou force majeure (par exemple, l'humidité, les infiltrations, la moisissure, les termites, les rayons solaires, l'air de la mer, la pluie, etc.)

INSTRUÇÕES DE SEGURANÇA

- É obrigatório seguir os procedimentos abaixo para uma instalação correta do produto;
- Caso a instalação não esteja correta há risco de queda assim como de outros danos;
- 1.A instalação deste produto deve ser feita por um profissional qualificado;
- 2.Não instalar em superfícies que possam estar úmidas, conter infiltrações, ou que estejam expostas a qualquer produto que comprometa sua resistência;
- 3.Para a instalação do produto devem ser utilizados apenas os acessórios que acompanham os mesmos de maneira adequada conforme indica o manual;
- 4.Ler e observar atentamente toda a instrução antes de iniciar a montagem;
- 5.Os parafusos devem ser apertados periodicamente;
- 6.Evitar batidas e contatos com objetos cortantes;
- 7.Todos os pesos máximos indicados no manual devem ser respeitados;

SAFETY INSTRUCTION

- It is mandatory to follow the procedures described below to install the product properly;
- If the installation is not correct there is a risk of falling as well as other damages;
- 1.This product must be installed by a qualified professional;
- 2.Do not install it in areas that may be damp, contain infiltrations or are exposed to any product that endangers their endurance;
- 3.In order to install the product it must be used only the accessories that follow it adequately as showed in the instruction manual;
- 4.Read and follow all instructions carefully before starting installation;
- 5.The screws must be tightened periodically;
- 6.Avoid bumps and contact with sharp objects;
- 7.All maximum weights indicated in the instructions must be respected;

INSTRUCCIONES DE SEGURIDAD

- Es obligatorio seguir los procedimientos abajo para instalar el producto correctamente;
- Caso la instalación no este correcta hay riesgo de caerse el producto, así como otros daños;
- 1.El producto debe ser instalado por un profesional calificado;
- 2.No instalar en superficies que puedan estar húmedas, contener infiltraciones o que estén expuestas a cualquier producto que comprometa su resistencia;
- 3.Para la instalación del producto deben ser usados apenas los accesorios que lo acompañan de manera adecuada como indica el manual;
- 4.Leer y observar atentamente toda la instrucción antes de iniciar el armado;
- 5.Los tornillos deben ser apretados periódicamente;
- 6.Evitar choques y contacto con objetos cortantes;
- 7.Todos los pesos máximos indicados en el manual deben ser respetados;

CONSIGNES DE SECURITÉ

- Respectez impérativement les procédures ci-dessus pour une correcte installation du produit;
- Si l'installation n'a pas été effectuée correctement il existe un risque de chute et bien d'autres dommages;
- 1. L'installation du Produit doit être effectuée par un installateur qualifié;
- 2. Ne pas installer sur une surface humide, avec des infiltrations, ou exposée à n'importe quel agent qui pourrait compromettre la résistance;
- 3. Pour l'installation du meuble nous leurs recommandons d'utiliser seulement les accessoires d'origine de la marque, selon les indications du manuel;
- 4. Lisez et observez attentivement les notices d'installation avant commencer le montage;
- 5. Les vis doivent être vérifiés régulièrement;
- 6. Il faut éviter les coups e contacts avec des objets coupants;
- 7. Respectez les quantités maximales indiquées dans le mode d'emploi.

Relação de Ferramentas e Acessórios | Tools and Accessories list | Relacion de Herramientas y Accesorios | Liste d'outils et d'accessoires

4 Volumes / 4 Boxes / 4 Cajas / 4 boîtes

**Ferramentas**  
Tools / Herramientas/Outils

2 Pessoas/ 2 Personas  
2 People / 2 Personas

Ferramentas não incluídas  
Tools not included  
Herramientas no incluidas  
Les outils ne sont pas compris dans la livraison.

CÓDIGO DE PEÇA | Code of the piece / Código de la pieza / Code de la pièce

OBS: SEGUIR A SEQUÊNCIA DE MONTAGEM LOCALIZADA NOS NÚMEROS CIRCULADOS.  
Obs: Follow assembly sequence located on the numbers.  
Obs: Seguir la secuencia de ensamble ubicada abajo en los números.  
Obs: Suivre la séquence de montage dans l'ordre indiqué par les numéros.

**Os códigos das peças estão identificados nas mesmas.**  
-The pieces code are stamped on.  
-Los códigos de las piezas están sellados en las mismas.  
-Les codes des pièces sont identifiés dans les mêmes.

Relação de Peças

Piece List  
Relación Piezas  
Liste de pièces

Código da peça  
Piece code  
Codigo de la pieza  
Code de la pièce  
**00000** .00

Padrão de cor  
Color default  
Padrón de color  
Couleur

→ Sequência de montagem. / Assembly sequence / Secuencia de ensamble / Séquence de montage

→ Código e Cor. / Code and Color / Código y Color / Code et Couleur

SEQ.	CODIGO	DESCRIÇÃO	MEDIDAS	MATERIAL	QUANT	VOL
01	6000900284	RODAPÉ FRONTAL	2576 x 55 x 12	MDP	1	2
02	6000900286	RODAPÉ TRASEIRO	2576 x 55 x 12	MDP	1	2
03	6000900285	RODAPÉ CENTRAL	515 x 55 x 25	MDP	3	1
04	6000600341	VISTA RODAPÉ FRONTAL	2600 x 55 x 12	MDP	1	2
05	6000300442	BASE	2576 x 539 x 12	MDP	1	2
06	600500928	LATERAL ESQUERDA	2238 x 540 x 12	MDP	1	1
07	6000800480	PRATELEIRA MÓVEL	414 x 450 x 12	MDP	8	1
08	6000800479	PRATELEIRA FIXA	416 x 450 x 12	MDP	4	1
09	6000400505	DIVISÓRIA ESQUERDA	2159 x 538 x 12	MDP	1	3
10	6002000117	TRAVA FRONTAL GAVETA	540 x 60 x 30	MDP	4	4
11	6002000118	TRAVA TRASEIRA GAVETA	540 x 60 x 30	MDP	4	4
12	6000300443	BASE MALEIRO/PRATELEIRA ESQUERDA	854 x 450 x 12	MDP	1	3
13	6000400506	DIVISÓRIA	2159 x 538 x 12	MDP	1	3
14	6000300444	BASE MALEIRO/PRATELEIRA DIREITA	854 x 450 x 12	MDP	2	3
15	6000400507	DIVISÓRIA DIREITA	2159 x 538 x 12	MDP	1	3
16	3001000595	FUNDO CENTRAL	419 x 1826 x 2	HDF	4	3
17	6002600031	SUPORTE PARA FUNDO SUPERIOR	1070 x 50 x 12	MDP	2	3
18	6002600032	SUPORTE PARA FUNDO INFERIOR	726 x 50 x 12	MDP	2	3
19	6000500929	LATERAL DIREITA	2238 x 540 x 12	MDP	1	1
20	6003000019	MOLDURA DIREITA/ESQUERDA	2263 x 96 x 25	MDP	2	1
21	6001200056	CHAPÉU	2576 x 539 x 12	MDP	1	2
22	6003000020	MOLDURA SUPERIOR	2600 x 96 x 25	MDP	1	2
23	3001000596	FUNDO MALEIRO	353 x 1732 x 2	HDF	1	3
24	3001000594	FUNDO DIREITO/ESQUERDO	2179 x 432 x 2	HDF	2	3
25	6001900118	CONTRA FUNDO	768 x 129 x 12	MDP	6	4
26	6001800096	LATERAL GAVETA	337 x 146 x 12	MDP	12	4
27	6001700137	FRENTE GAVETA	778 x 147 x 12	MDP	6	4
28	3001000597	FUNDO GAVETA	755 x 356 x 2	HDF	6	4
29	6001100472	TRAVA GAVETA	349 x 60 x 12	MDP	6	4

Informações Técnicas | Technical Information | Informacion Tecnica | Informations Techniques

Aspecto Final  
Final Aspecto / Aspect final

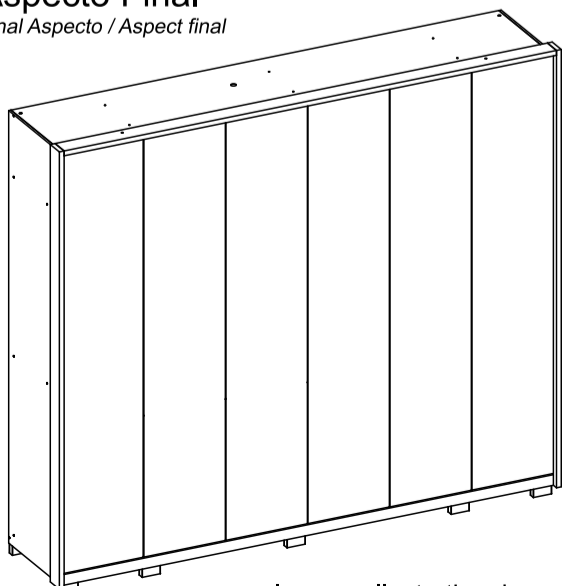
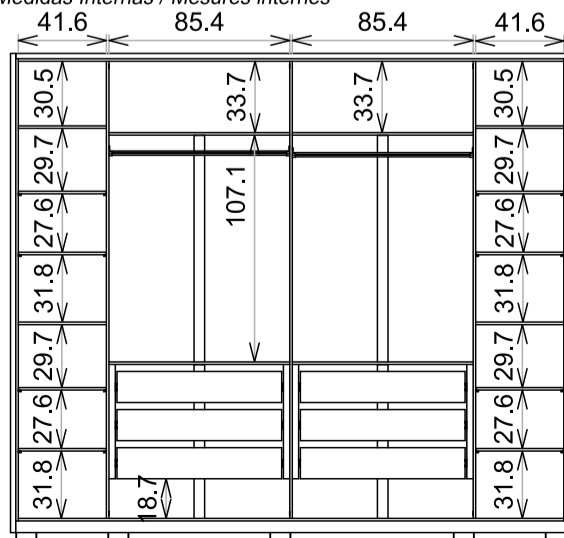


Imagem Ilustrativa do produto.  
Illustrative image of the product / Image illustrative du produit

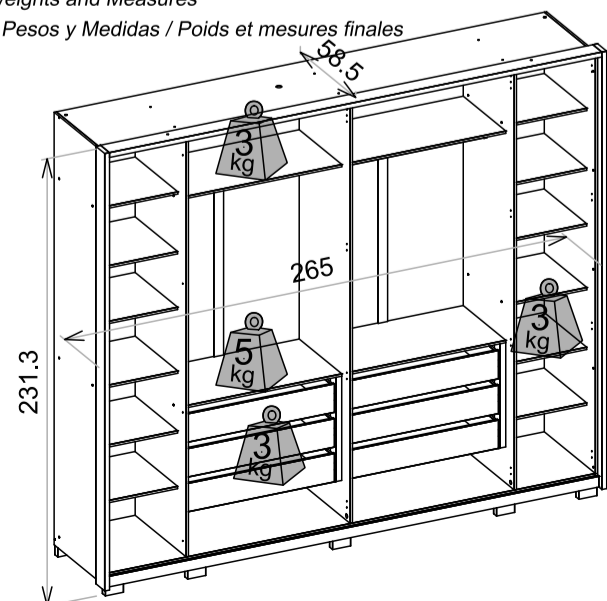
Medidas Internas  
Internal Measures

Las Medidas Internas / Mesures internes



Pesos e Medida Final  
Weights and Measures

KG Pesos y Medidas / Poids et mesures finales



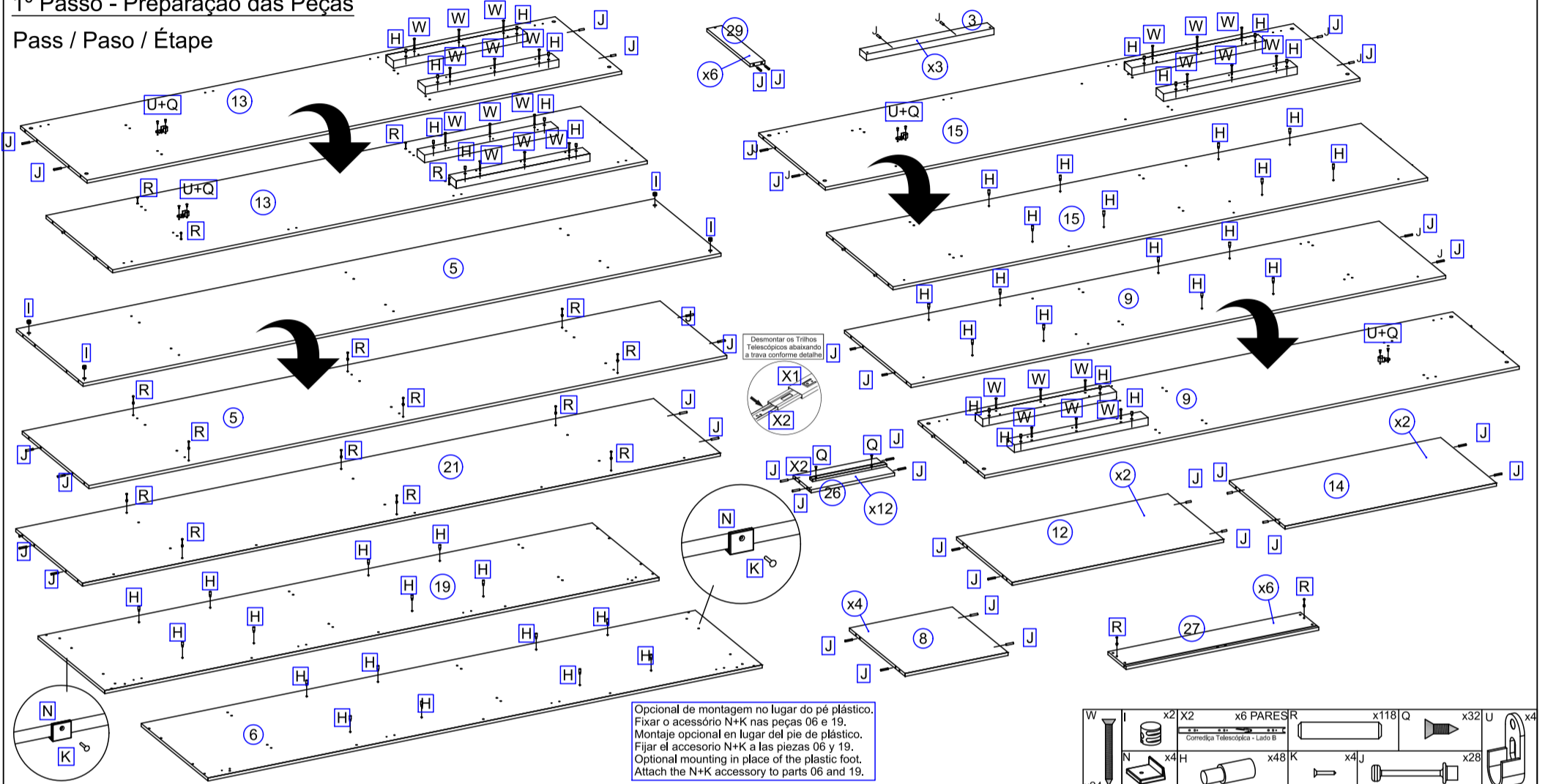
# ACESSÓRIOS | ACCESSORIES | ACCESORIOS | LISTE D'ACCESSOIRES

<b>A</b> PARAFUSO 3,5x40   3,5x40 SCREW TORNILLO 3,5x40 x38	<b>B</b> PARAFUSO 4x50   4x50 SCREW TORNILLO 4x50 x26	<b>C</b> PARAFUSO 3,5x12 3,5x12 SCREW TORNILLO 3,5x12 x206	<b>D</b> PARAFUSO 3,5x25   3,5x25 SCREW TORNILLO 3,5x25 x15	<b>E</b> DOBRADIÇA BAIXA LOW HINGE BISAGRA BAIXA x8	<b>F</b> DOBRADIÇA CURVA CURVED HINGE BISAGRA ALTA x16	<b>G</b> CANTONEIRA 18x18 METAL CORNER ESQUINA METALICA x18
<b>H</b> PINO 8x5,5 8x5,5 PIN SOPORTE 8x5,5 x56	<b>I</b> PORCA CILÍNDRICA CYLINDRICAL NUT TUERCA CILÍNDRICA x20	<b>J</b> CAVILHA   WOOD DOWEL CLAVIJAS MADERA x118	<b>K</b> PREGO 10x10 10x10 NAIL CLAVO 10x10 x187	<b>L</b> PARAFUSO 3,5x20 3,5x20 SCREW TORNILLO 3,5x20 x6	<b>M</b> x6	<b>N</b> JUNÇÃO DE FUNDO BOTTOM JUNCTION UNIÓN DE FONDO x46
<b>Q</b> PARAFUSO 3,5x12 3,5x12 SCREW TORNILLO 3,5x12 x56	<b>R</b> PARAFUSO MINIFIX MINIFIX SCREW TORNILLO MINIFIX x28	<b>S</b> WHITE GLUE COLA BRANCA x1	<b>T</b> TAMBOR CAM LOCK TAMBOR x28	<b>U</b> SUPORTE CABIDEIRO COAT HANGER SUPPORT SOPORTE PARA PERCHERO x4	<b>V</b> CABIDEIRO COAT HANGER PERCHERO x2	<b>W</b> PARAFUSO 4x40   4x40 SCREW TORNILLO 4x40 x24
<b>X</b> PAR CORREDIÇA TELESCÓPICA BALL BEARING SLIDES CORREDERAS TELESCÓPICAS x6						<b>P</b> TAPA FURO ADESIVO ADHESIVE SCREW COVER TAPA TORNILLO ADESIVO x50

## Início da Montagem | Assembly Start | Inicio del Ensamble | Début du Montage

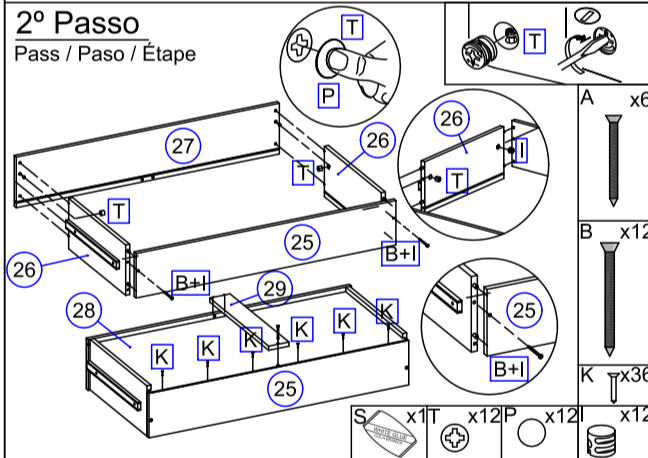
### 1º Passo - Preparação das Peças

#### Pass / Paso / Étape



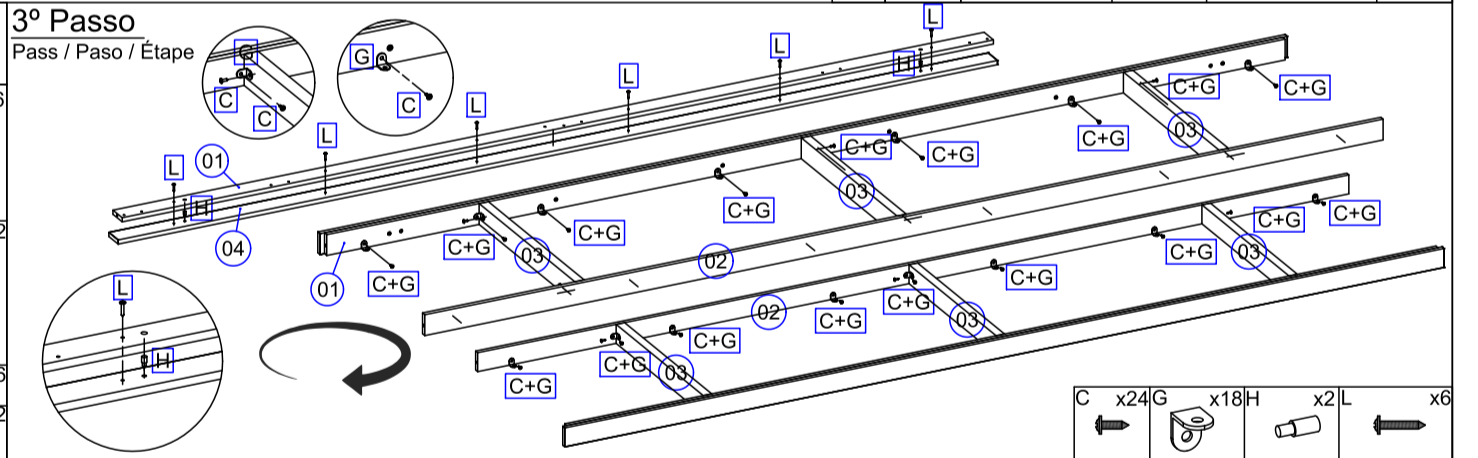
### 2º Passo

#### Pass / Paso / Étape



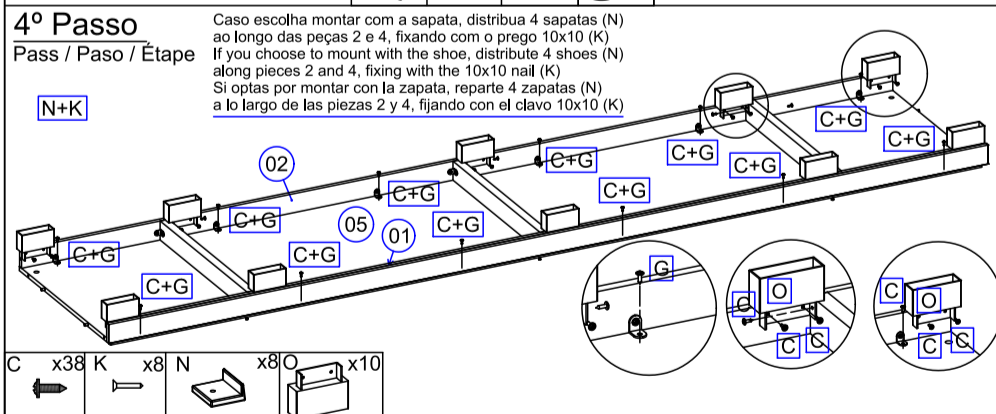
### 3º Passo

#### Pass / Paso / Étape



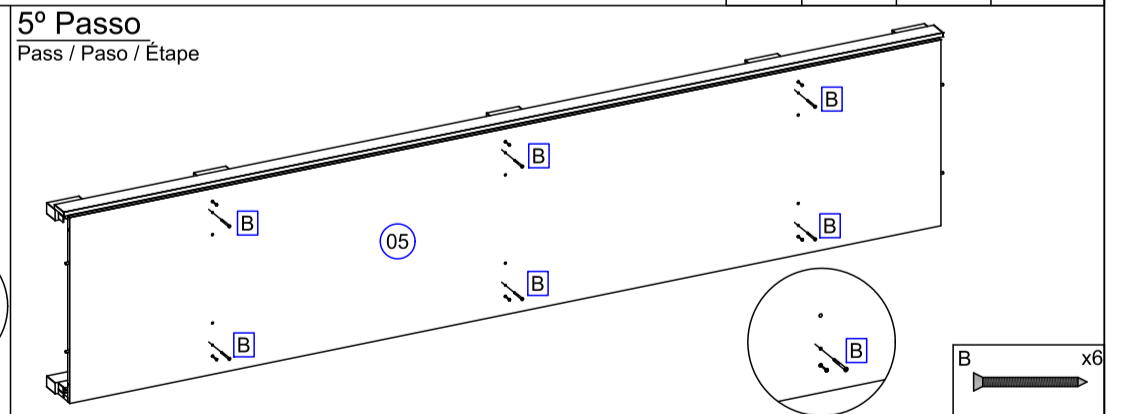
### 4º Passo

#### Pass / Paso / Étape



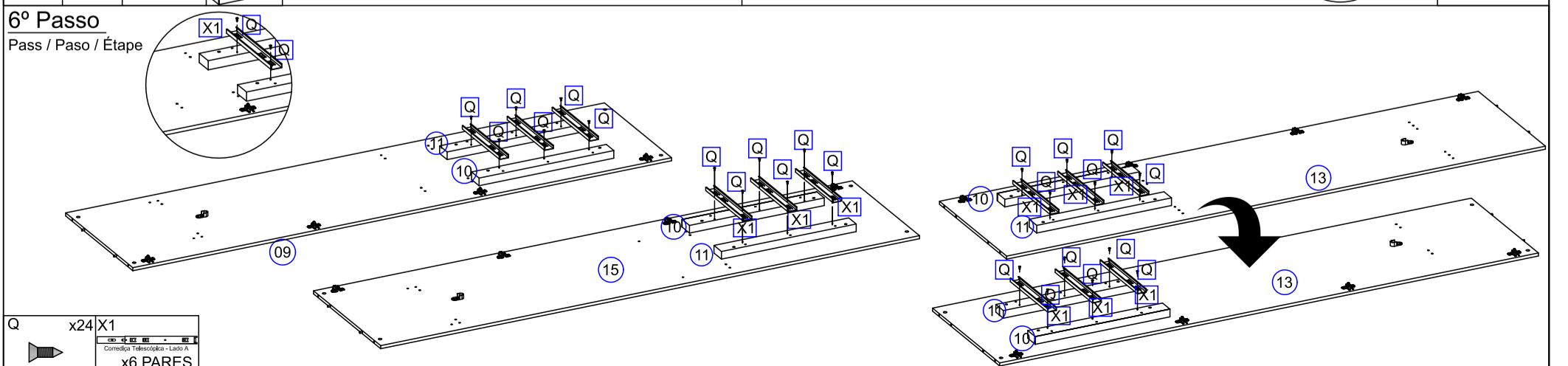
### 5º Passo

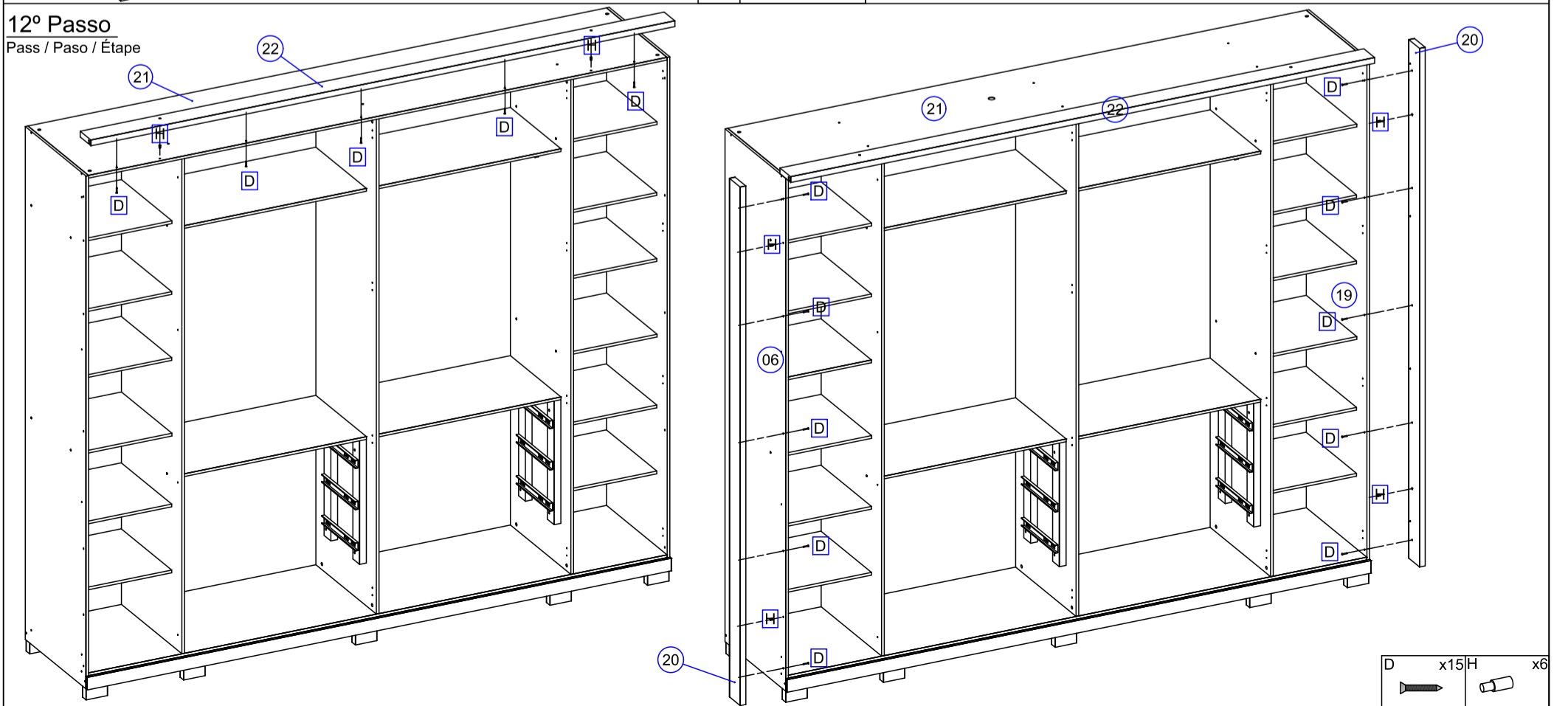
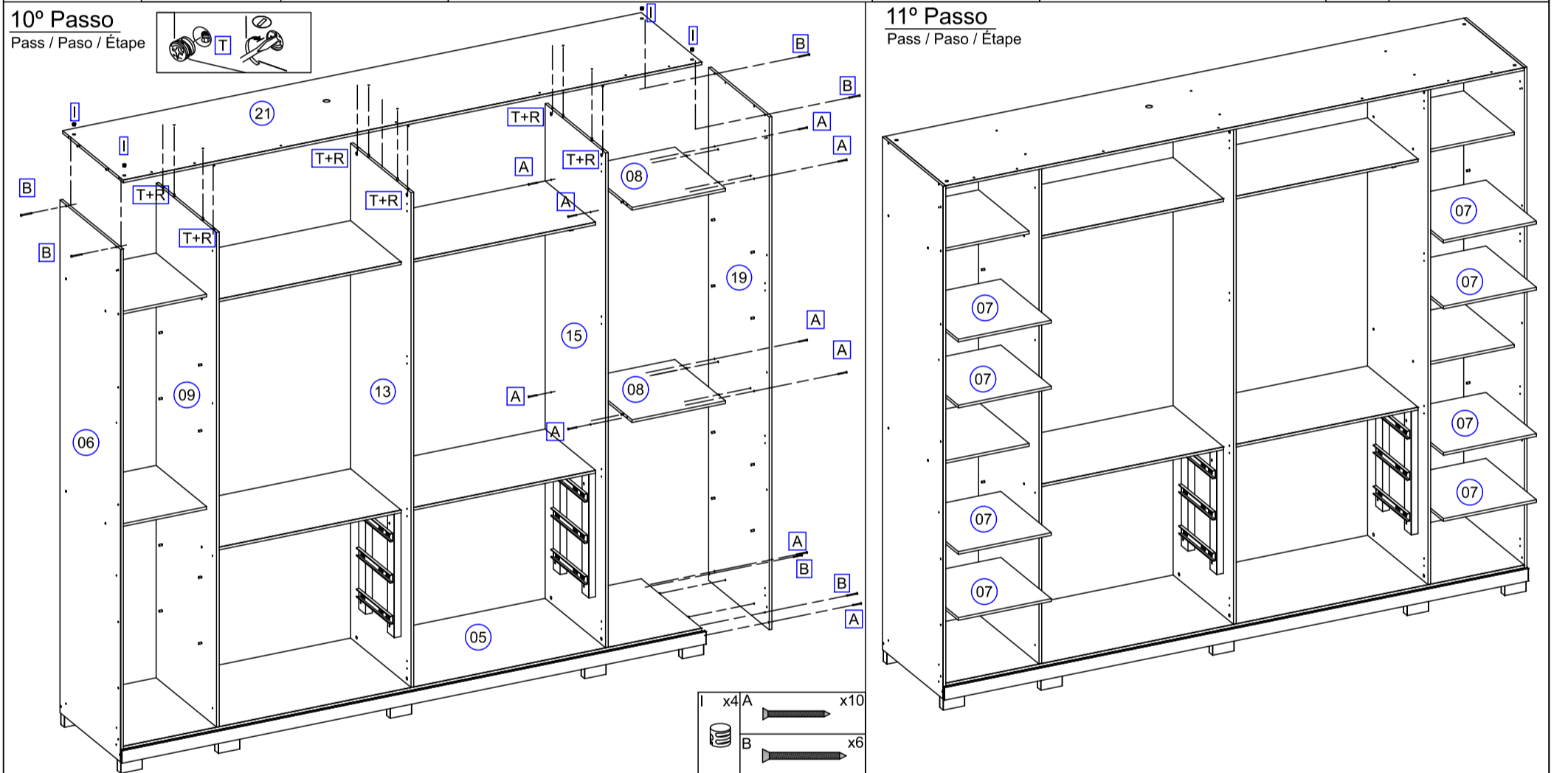
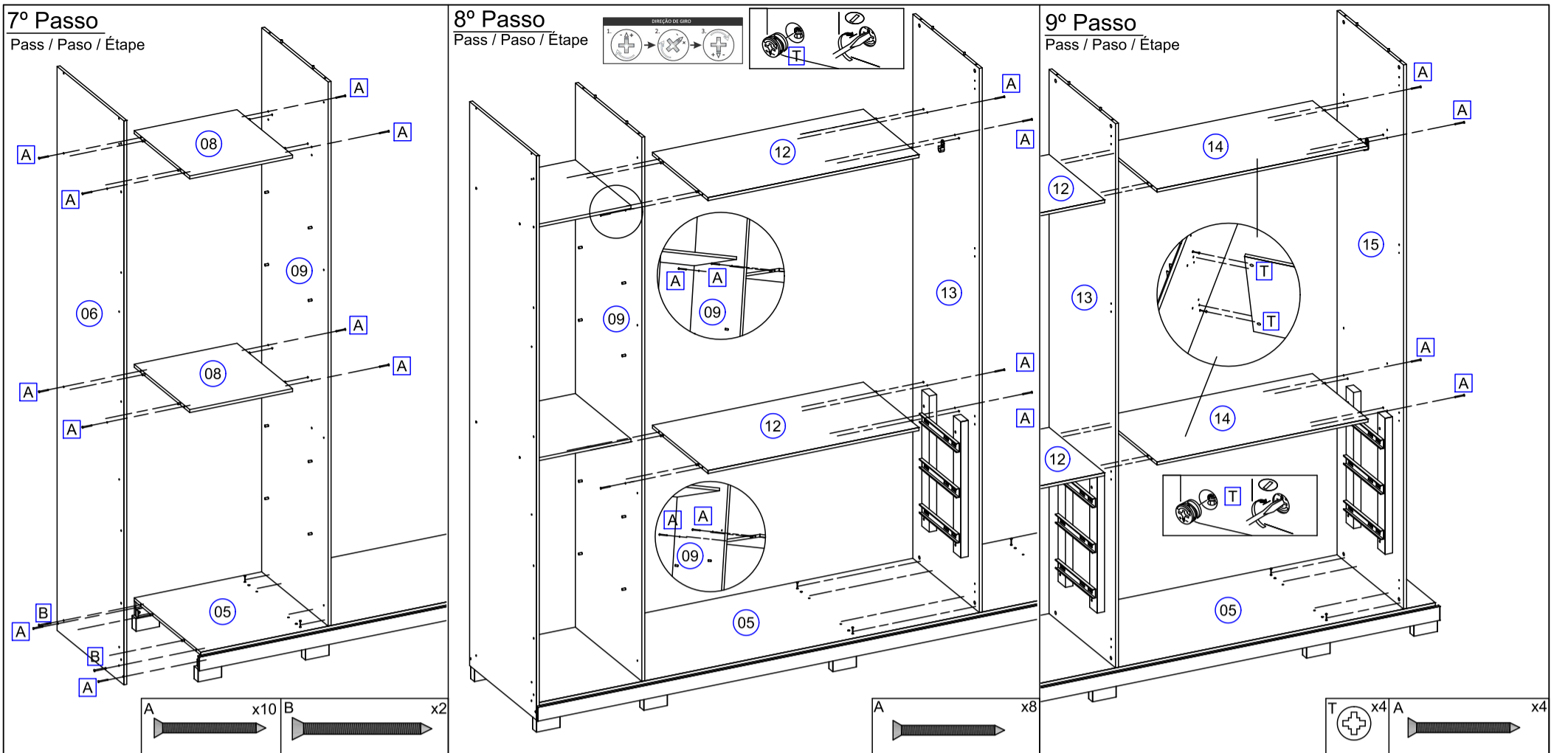
#### Pass / Paso / Étape



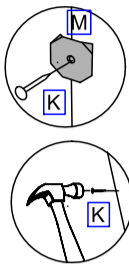
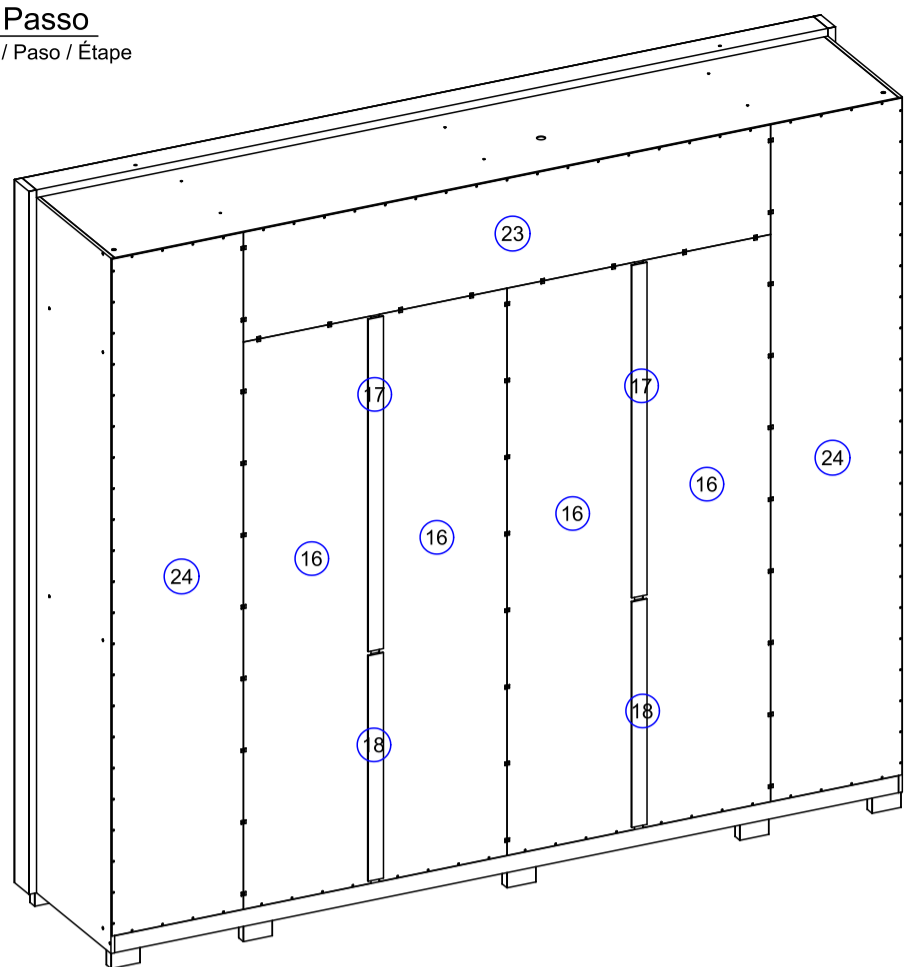
### 6º Passo

#### Pass / Paso / Étape



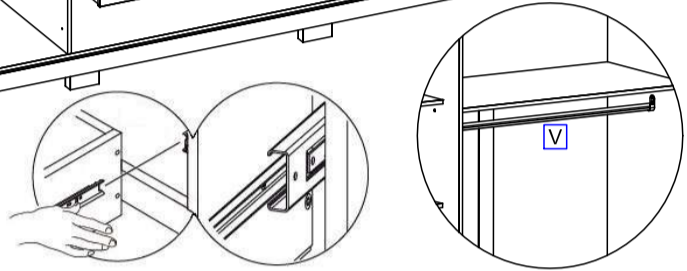
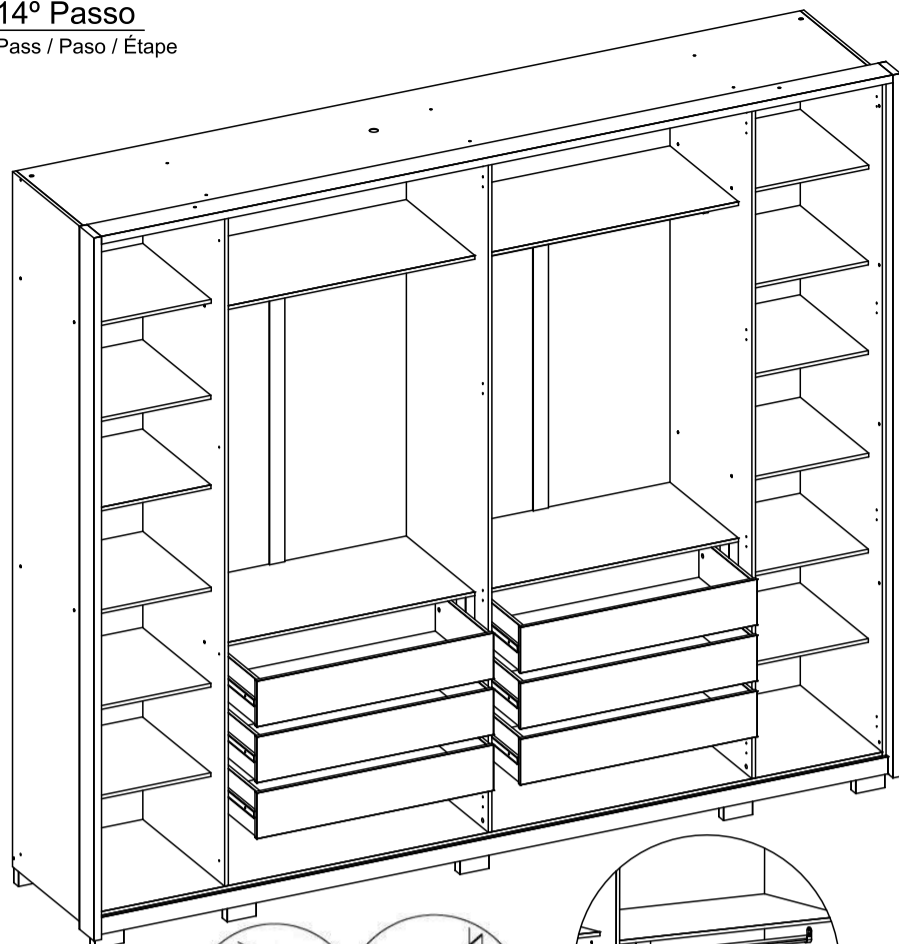


**13º Passo**  
Pass / Paso / Étape



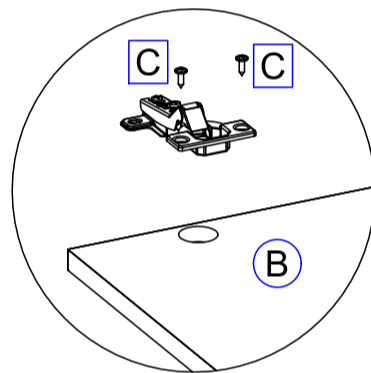
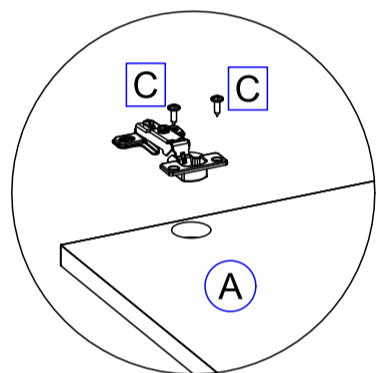
K	x141M	x46V	x2

**14º Passo**  
Pass / Paso / Étape

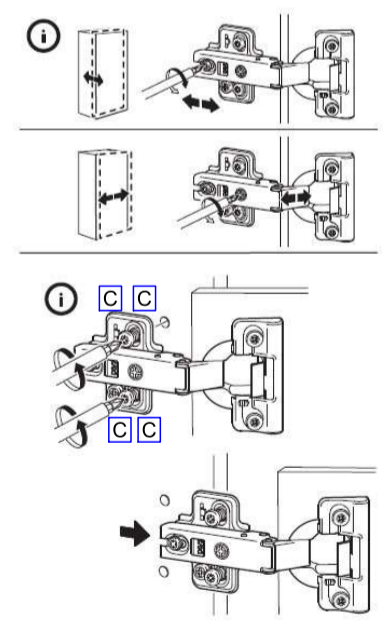
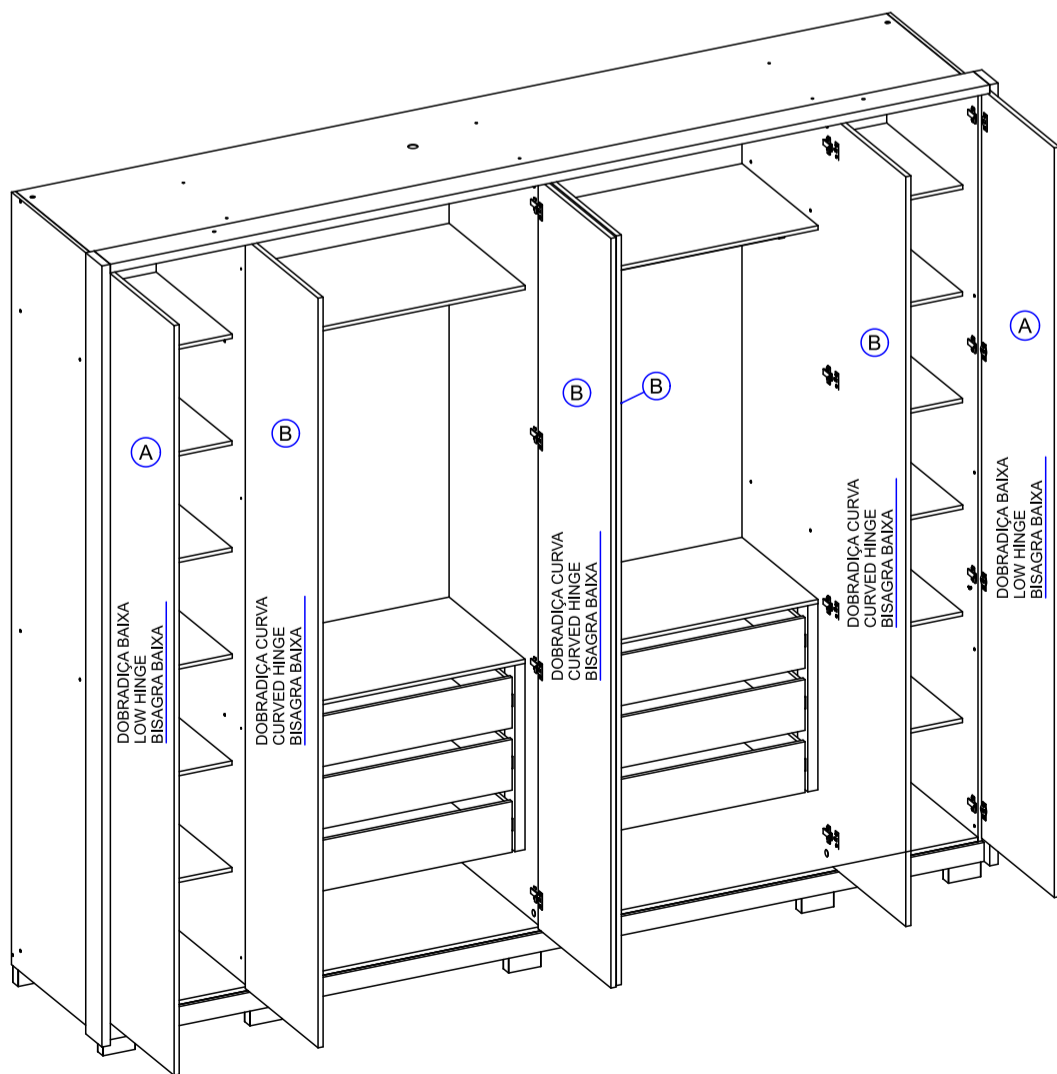
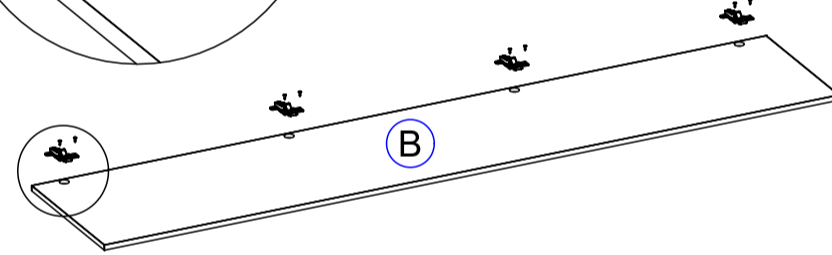
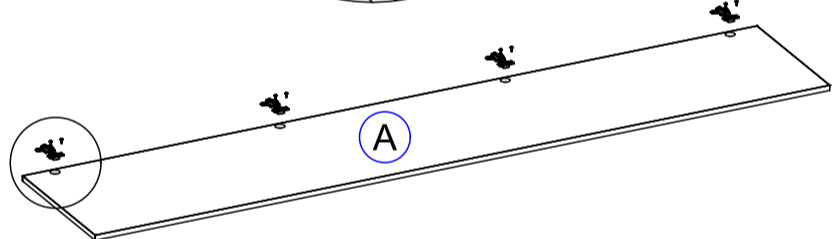


**15º Passo**  
Pass / Paso / Étape

**DOBRADIÇA BAIXA**  
LOW HINGE  
BISAGRA BAIXA



**DOBRADIÇA CURVA**  
CURVED HINGE  
BISAGRA BAIXA



C x144



E x8



F x16



DETALHE DOBRADIÇA

# Agora que você já comprou o seu móvel, ele merece ser montado do jeito certo.

Erros de montagem causam mais de **60%** dos danos em móveis.

## Por que contratar?

Tranquilidade do **início ao fim** da montagem



### PROFISSIONAIS QUALIFICADOS

Especialistas certificados na **MadeiraMadeira Serviços**.



### FERRAMENTAS PROFISSIONAIS

que **protegem** seus móveis.



### AGENDAMENTO EM 24 HORAS

escolha a data e o turno **ideais para** você.



### GARANTIA DE 3 MESES

de cobertura **completa**.

**Mais de 1 MILHÃO DE MONTAGENS**  
★ com avaliação **4.7** ★

#### Mariana S., São Paulo

"Chegaram no horário e montaram tudo rapidamente. Serviço incrível!"



#### Carlos R., Belo Horizonte

"Tentei montar sozinho e foi um desastre. Com a **MadeiraMadeira Serviços** ficou perfeito."



#### Ana P., Rio de Janeiro

"Agendamento ágil e **montagem pontual e perfeita**. Recomendo demais!"



**Agende agora pelo QR Code**

Madeira**Madeira** Serviços · Atendimento em todo o Brasil



Escaneie o QRCode