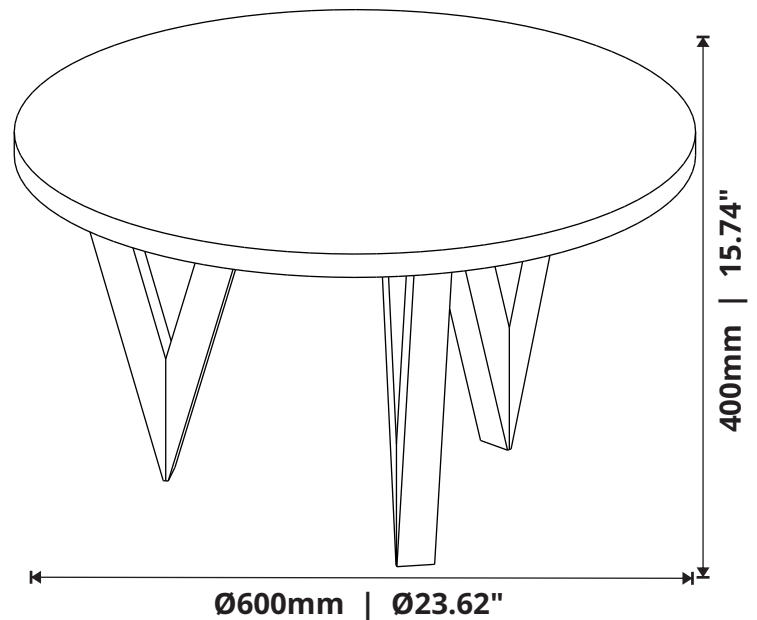
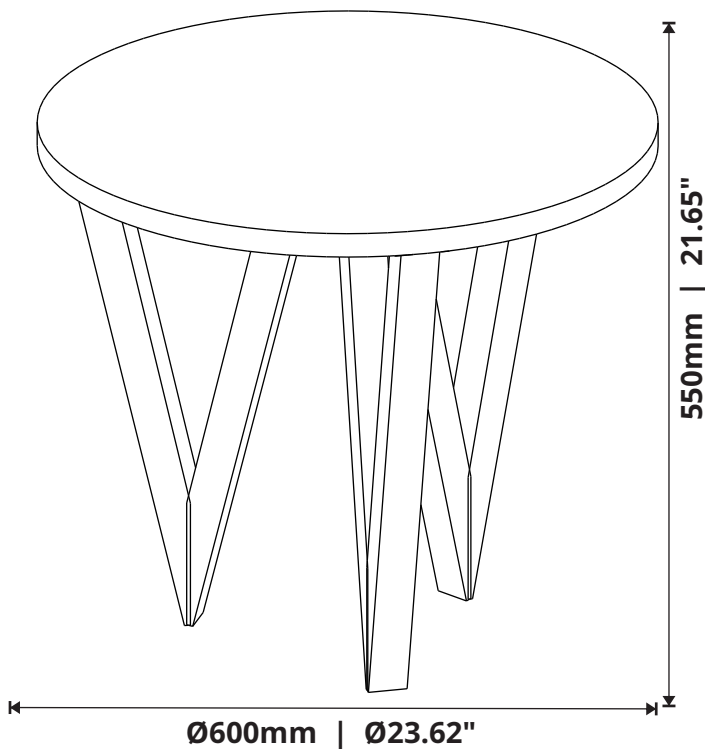




Mesa Apoio 8038
Side Table 8038
Mesa Apoyo 8038

Mesa de Centro 8028
Coffee Table 8028
Mesa Centro 8028



www.jbbechara.com.br
SAC +55 17 3272-9190
assistencia@jbbechara.com.br
export@jbbechara.com.br

ACESSÓRIOS

ACCESSORIES - ACCESORIOS



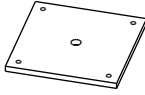
PARAFUSO
SCREW
TORNILLO

A
06 x



PARAFUSO
SCREW
TORNILLO

B
24 x



CHAPA
PLATE
PLACA

C
06 x



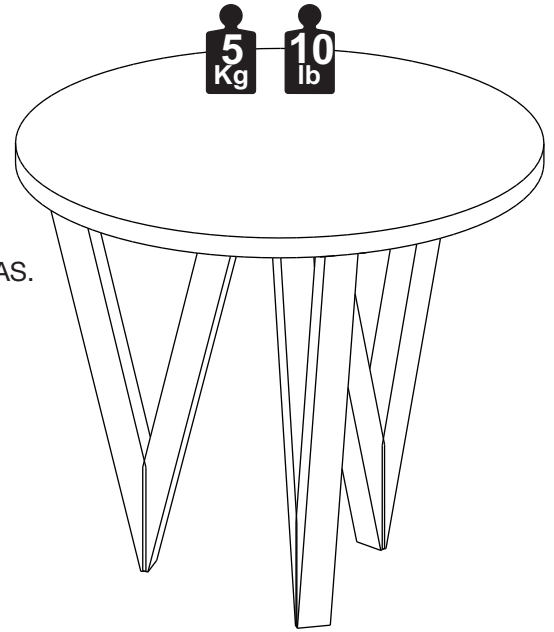
A CAPACIDADE DE CARGA INDICADA É DISTRIBUÍDA NAS ÁREAS DEMONSTRADAS.

THE INDICATED LOAD CAPACITY IS DISTRIBUTED IN THE SHOWN AREAS.

LA CAPACIDAD DE CARGA INDICADA ES DISTRIBUIDA EN ZONAS DEMONSTRADAS.

CAPACIDADE DE CARGA

LOAD CAPACITY - CAPACIDAD DE CARGA



PEÇAS

PIECES - PIEZAS

PORTUGUÊS

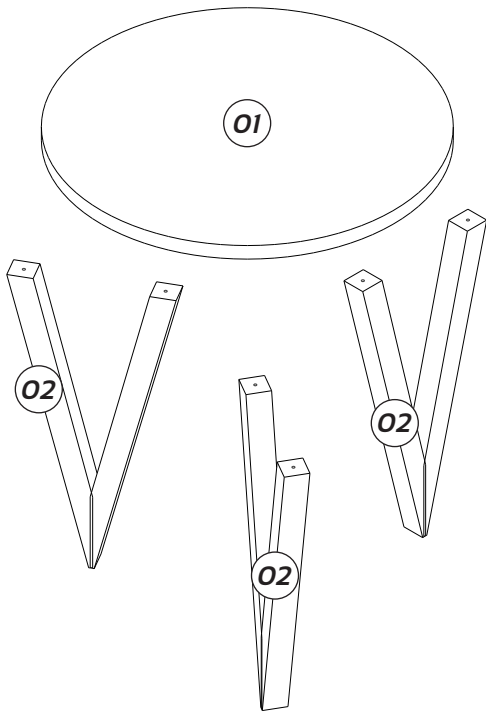
ENGLISH

ESPAÑOL

01- Tampo
02- Pé

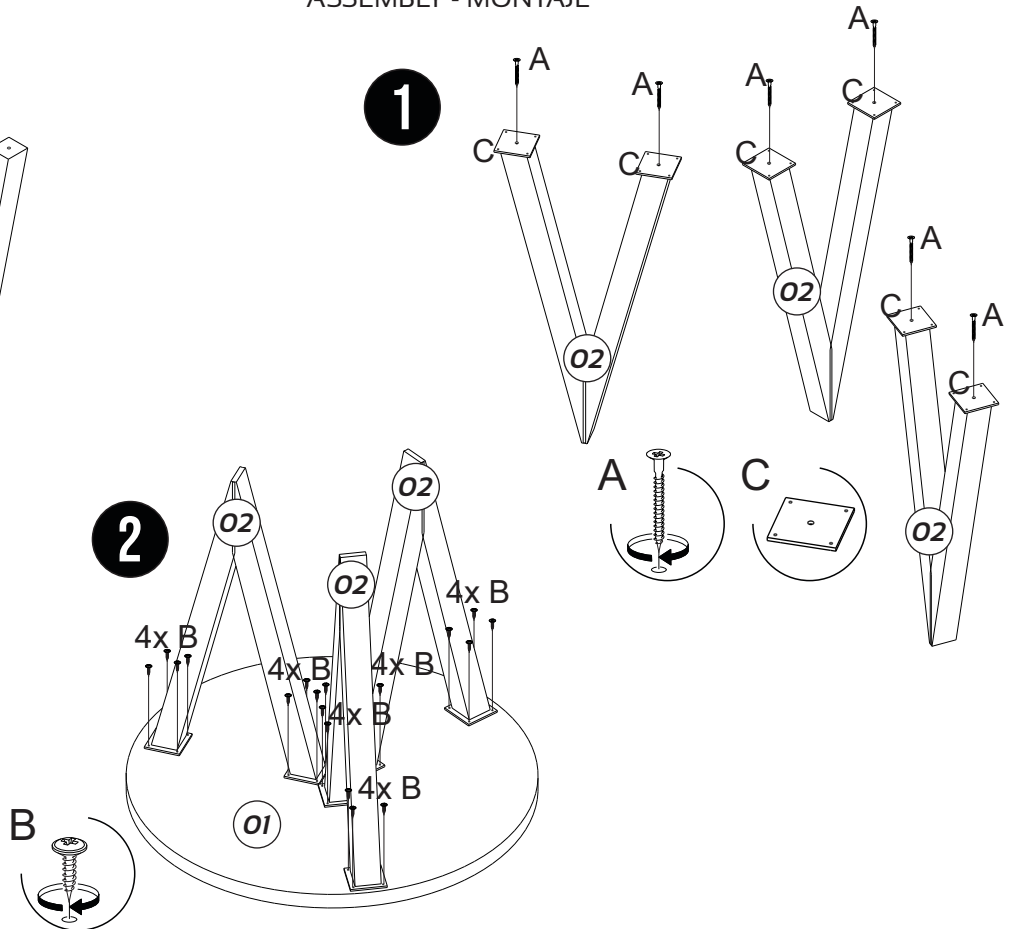
01- Top
02- Leg

01- Tapa Superior
02- Pie



MONTAGEM

ASSEMBLY - MONTAJE



CONSERVANDO O SEU MÓVEL / MAINTAINING YOUR FURNITURE / MANTENIENDO SU MOBILIARIO

LIMPEZA DO MÓVEL / CLEANING THE FURNITURE / LIMPIANDO SU MOBILIARIO

Na remoção da poeira utilizar flanela limpa e levemente umedecida, em seguida flanela seca para remoção da umidade.

To remove dust use a clean flannel slightly moistened and afterwards a dry flannel to remove the humidity.

Para limpar el polvo utiliza una franela limpia y humedecida y después una franela seca para quitar la humedad.

RECOMENDAÇÕES DE USO / USE RECOMMENDATIONS / RECOMENDACIONES DE USO

Não expor a luz solar e locais úmidos.

Do not expose to sun light and humid places.

No exponga a la luz solar y lugares húmedos.

Não encostar o móvel na parede para evitar transmissão de umidade.

Do not lean the furniture in the wall to avoid humidity transmission.

No apoye el mobiliario en la pared evitar la transmisión de humedad.

Não movimentar o móvel.

Do not move your furniture.

No mueva su mobiliario.