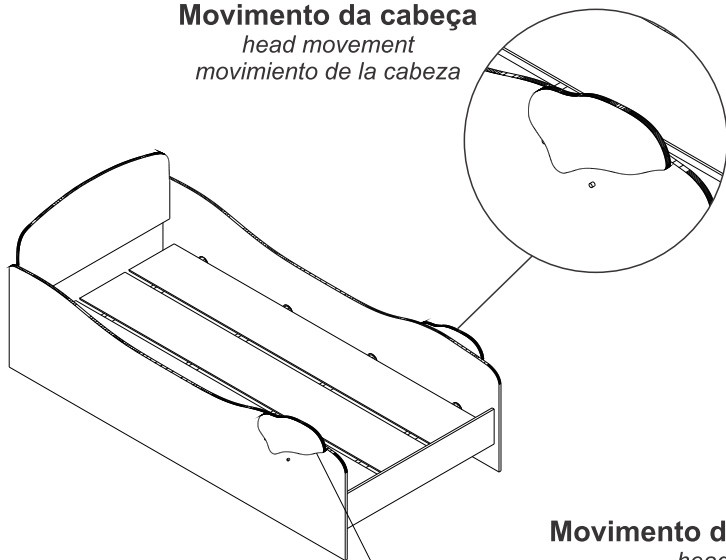


Movimento da cabeça

head movement
movimiento de la cabeza



Movimento da cabeça

head movement
movimiento de la cabeza



M.E. GONÇALVES
INDÚSTRIA DE MÓVEIS LTDA.
Avenida Maracanã, 4244 - Parque Industrial
Arapongas - PR - Brasil
Fone: +55 (43) 3274-8800
www.moveisestrela.com.br

MANUAL DE INSTRUÇÕES

MANUAL DE INSTRUCCIONES

INSTRUCTION MANUAL

CERTIFICADO
90
dias
GARANTIA

32969 - CAMA INFANTIL DINOSSAURO - 23A

32969 - DINOSAUR CHILDREN'S BED - 23A

32969 - CAMA INFANTIL DINOSAURIO - 23A




**Móveis
Estrela**



1 Adulto
1 Adult
1 Adulto

Pessoas Necessárias para montagem

Necessary people for assembly

Gente necesaria para la asamblea

Ferramentas Necessárias (Não Inclusas)

Tools needed (not included)

Herramientas necesarias (no incluido)



Martelo
hammer
martillo



Parafusadeira
Screwdriver
destornillador



Chave Fenda
Slot Key
Clave de runura



Chave Phillips
Phillips Key
Clave Phillips

INFORMAÇÕES SOBRE SEGURANÇA

1. Esta embalagem contém peças pequenas, mantenha afastada de crianças até que o produto esteja montado.
2. As instruções são genéricas, as figuras podem variar.
3. Leia atentamente todas as instruções antes de iniciar a montagem.
4. Separe e guarde a etiqueta de identificação.
5. Confira se os volumes e quantidades de peças descritos no manual estão corretos.
6. Identifique as peças e separe os acessórios.
7. A montagem do produto deverá ser feita em uma superfície limpa e plana. Aconselhamos utilizar a própria embalagem para forrar o chão a fim de não danificar o produto.
8. Reservar área livre para montagem do produto.
9. Evitar batidas e o contato com objetos cortantes.
10. Não expor o móvel a calor excessivo (luz solar direta), ou umidade elevada.
11. Para limpeza use um pano macio seco ou ligeiramente umedecido com água. Não use agentes de limpeza ou abrasivos.

SAFETY INFORMATION

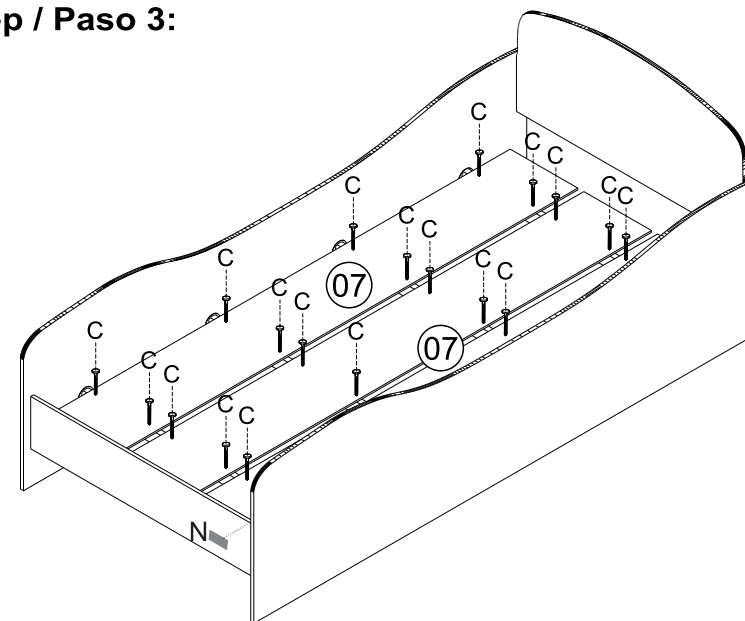
1. This package contains small parts, keep away from children until the product is assembled.
2. The instructions are generic, the figures may vary.
3. Read all instructions carefully before starting assembly.
4. Separate and store the ID tag.
5. Check if the volumes and quantities of pieces described in the manual are correct.
6. Identify the pieces and separate accessories.
7. The assembly of the product shall be made on a clean and flat surface. We recommend using the package itself to cover the floor in order not to damage the product.
8. Reserve a specific area to assemble the product.
9. Avoid shocks and contact with sharp objects.
10. Do not expose the furniture to excessive heat (direct sunlight), or high humidity.
11. For cleaning use a dry soft cloth or slightly moistened with water. Do not use cleaning agents or abrasives

INFORMACIÓN DE SEGURIDAD

1. Este paquete contiene piezas pequeñas, mantenga alejado de los niños hasta que el producto esté montado.
2. Las instrucciones son genéricas, los dibujos pueden variar.
3. Lea todas las instrucciones cuidadosamente antes de empezar el montaje.
4. Separar y almacenar la etiqueta de identificación.
5. Verifique si los volúmenes y cantidades de las piezas descritas en el manual estan correctas.
6. Identificar las piezas y separar los accesórios.
7. El montaje del producto se efectuará sobre una superficie limpia y plana. Se recomienda usar el propio envase para cubrir el suelo con el fin de no dañar el producto.
8. Reserve una área específica para el montaje del producto.
9. Evitar los golpes y el contacto con objetos afilados.
10. No exponga el mueble a un calor excesivo (luz solar directa), o alta humedad.
11. Para la limpieza utilice un paño suave y seco o ligeramente humedecido con agua. No utilice productos de limpieza o abrasivos

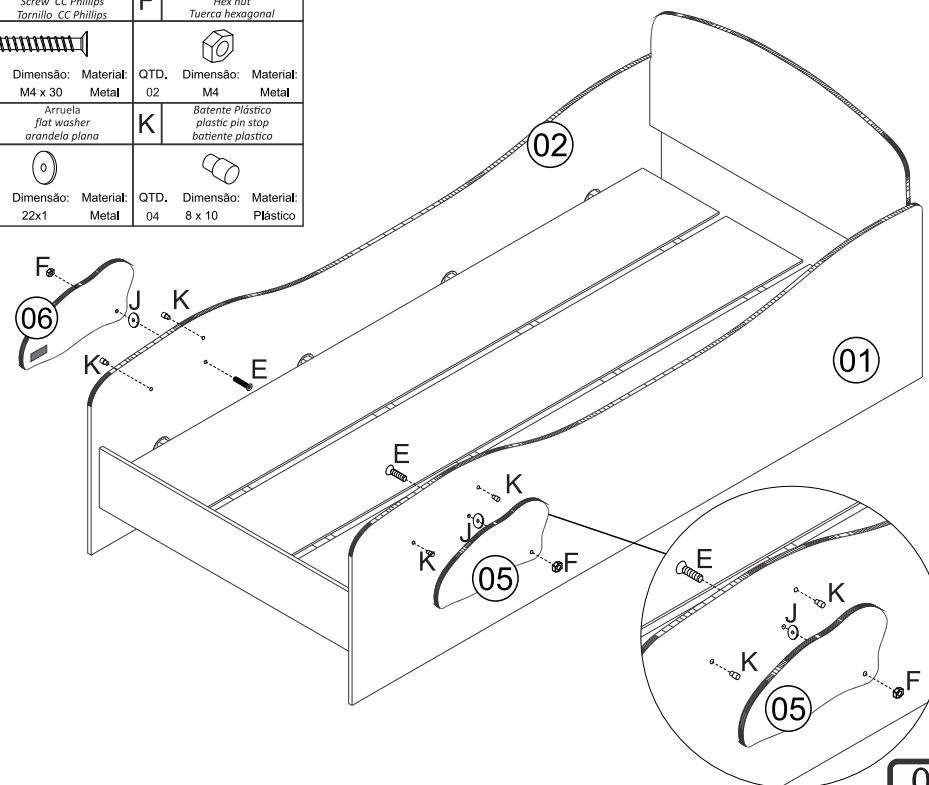
Passo / Step / Paso 3:

C	Prego 12 x 12 Nail 12 x 12 Clavo 12 x 12		
QTD.	Dimensão:	Material:	
24	26 x 2	Metal	
N	Etiqueta Label		
QTD.	Dimensão:	Material:	
01	-	Plástico	



Passo / Step / Paso 4:

E	Parafuso CC Phillips Screw CC Phillips Tornillo CC Phillips			F	Porca Sextavada Hex nut Tuerca hexagonal		
QTD.	Dimensão:	Material:		QTD.	Dimensão:	Material:	
02	M4 x 30	Metal		02	M4	Metal	
J	Arruela flat washer arandela plana			K	Batente Plástico plastic pin stop batiente plastico		
QTD.	Dimensão:	Material:		QTD.	Dimensão:	Material:	
02	22x1	Metal		04	8 x 10	Plástico	

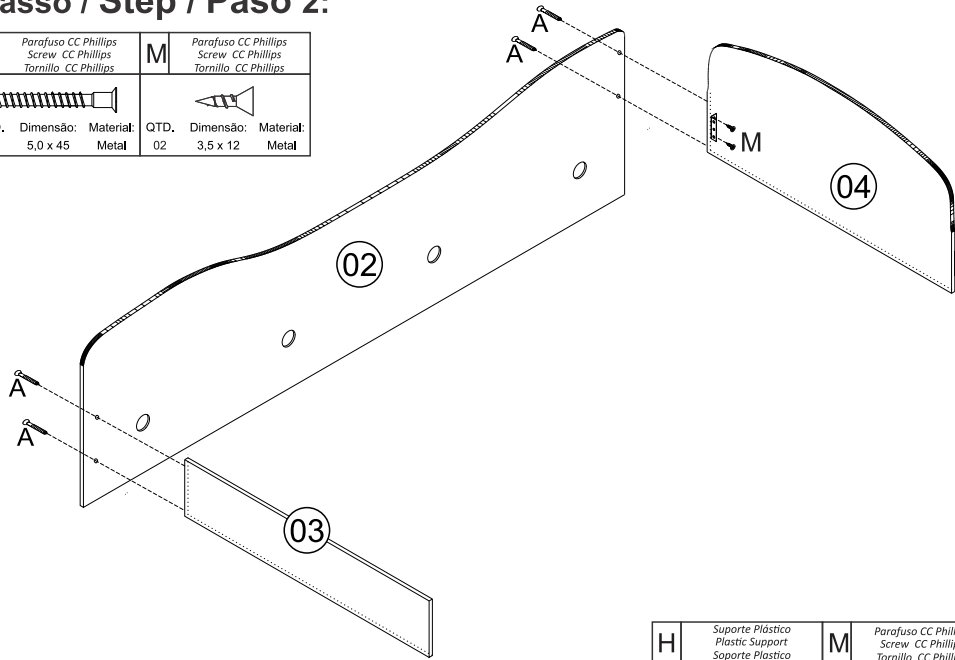


02

07

Passo / Step / Paso 2:

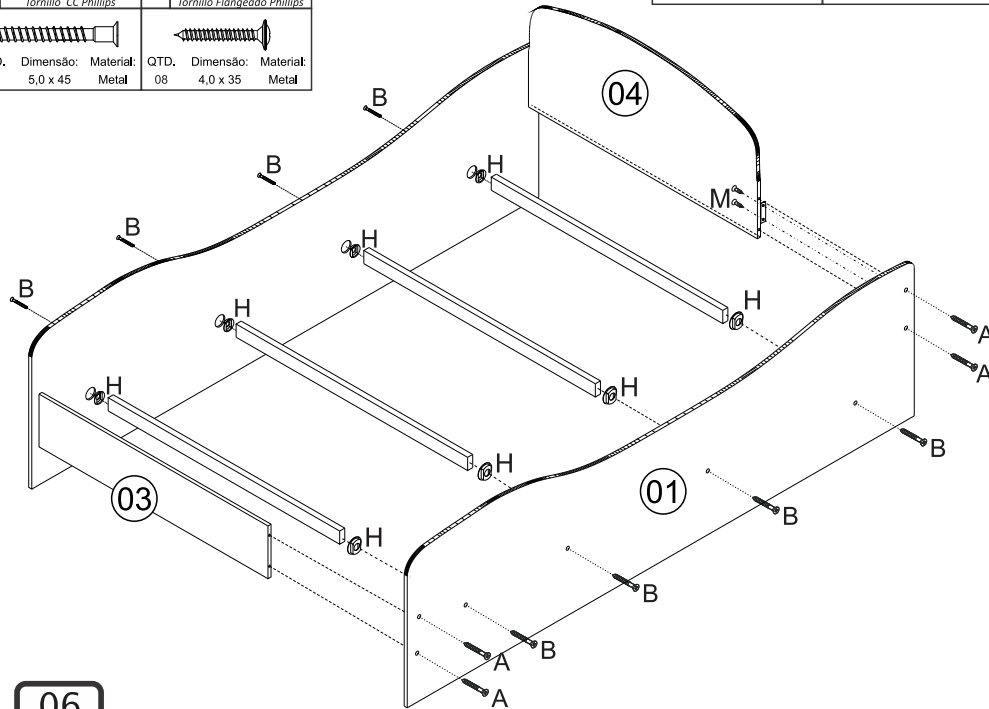
A	Parafuso CC Phillips Screw CC Phillips Tornillo CC Phillips	M	Parafuso CC Phillips Screw CC Phillips Tornillo CC Phillips
QTD. Dimensão: Material:	QTD. Dimensão: Material:	QTD. Dimensão: Material:	QTD. Dimensão: Material:
04 5,0 x 45 Metal	02 3,5 x 12 Metal		



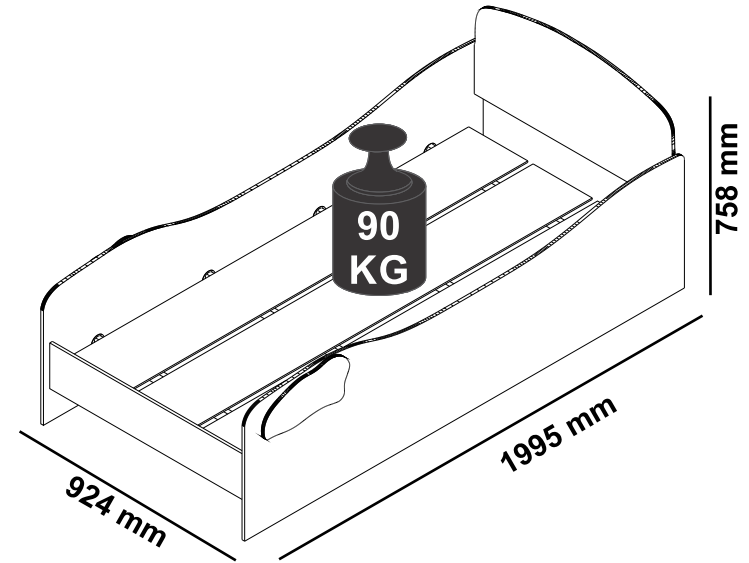
Passo / Step / Paso 3:

A	Parafuso CC Phillips Screw CC Phillips Tornillo CC Phillips	B	Parafuso Flangeado Phillips Screw Flangeado Phillips Tornillo Flangeado Phillips
QTD. Dimensão: Material:	QTD. Dimensão: Material:	QTD. Dimensão: Material:	QTD. Dimensão: Material:
04 5,0 x 45 Metal	08 4,0 x 35 Metal		

H	Suporte Plástico Plastic Support Soporte Plástico	M	Parafuso CC Phillips Screw CC Phillips Tornillo CC Phillips
QTD. Dimensão: Material:	QTD. Dimensão: Material:	QTD. Dimensão: Material:	QTD. Dimensão: Material:
08 60x60x10 Plástico	2 3,5 x 12 Metal		



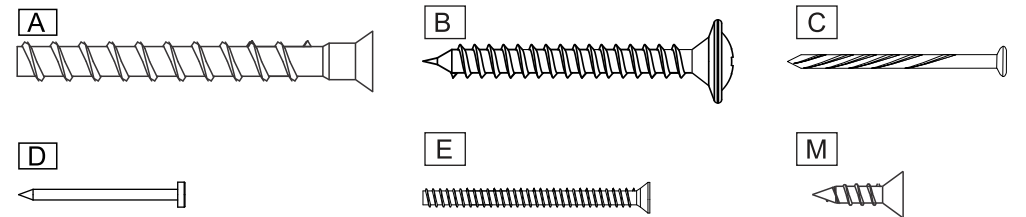
PESO SUPORTADO / DIMENSÕES DO PRODUTO MONTADO
SUPPORTED WEIGHT / DIMENSIONS ASSEMBLED PRODUCT
PESO SOPORTADO/ DIMENSIONES PRODUCTO ARMADO



FERRAGENS / HARDWARE / HERRAJES

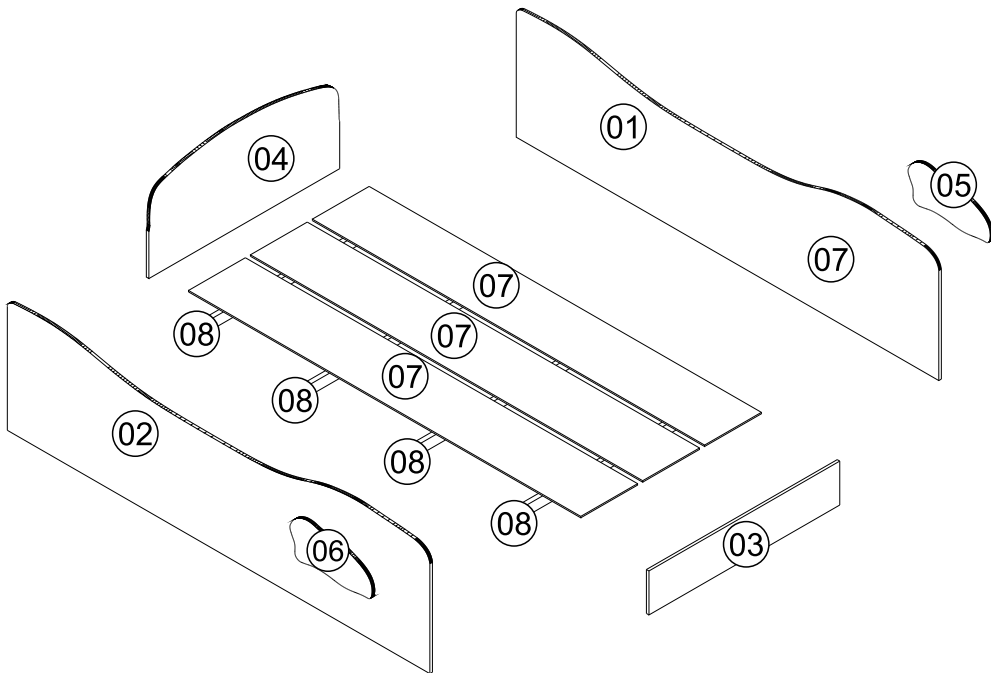
A	Parafuso CC Phillips Screw CC Phillips Tornillo CC Phillips	B	Parafuso Flangeado Phillips Screw Flangeado Phillips Tornillo Flangeado Phillips	C	Prego 12 x 12 Nail 12 x 12 Clavo 12 x 12	D	Prego 8 x 8 Nail 8 x 8 Clavo 8 x 8	E	Parafuso CC Phillips Screw CC Phillips Tornillo CC Phillips	F	Parca Sextavada Hex nut Tuerca hexagonal
QTD. Dimensão: Material:	QTD. Dimensão: Material:	QTD. Dimensão: Material:	QTD. Dimensão: Material:	QTD. Dimensão: Material:	QTD. Dimensão: Material:	QTD. Dimensão: Material:	QTD. Dimensão: Material:	QTD. Dimensão: Material:	QTD. Dimensão: Material:	QTD. Dimensão: Material:	
08 5,0 x 45 Metal	08 4,0 x 35 Metal	24 26 x 2 Metal	08 19 x 1 Metal	02 26 x 2 Metal	08 19 x 1 Metal	02 M4 x 30 Metal	02 M4 Metal				
G	Sapata Retangular Shoes Rectangular Zapata Rectangular	H	Suporte Plástico Plastic Support Soporte Plástico	I	Cantoneira Corner Brace Cantoneira	J	Arruela flat washer arandela plana	K	Batente Plástico plastic pin stop batiente plástico	L	Feltro Felt Fieltro
QTD. Dimensão: Material:	QTD. Dimensão: Material:	QTD. Dimensão: Material:	QTD. Dimensão: Material:	QTD. Dimensão: Material:	QTD. Dimensão: Material:	QTD. Dimensão: Material:	QTD. Dimensão: Material:	QTD. Dimensão: Material:	QTD. Dimensão: Material:	QTD. Dimensão: Material:	
04 50 x 12 Plástico	08 60x60x10 Plástico	02 79x17x17 Metal	02 22x1 Metal	04 8 x 10 Plástico	02 30 x 20 Feltro						
M	Parafuso CC Phillips Screw CC Phillips Tornillo CC Phillips	N	Etiqueta Label								
QTD. Dimensão: Material:	QTD. Dimensão: Material:										
08 3,5 x 12 Metal	01 - Plástico										

FERRAGENS ESCALA REAL / REAL SCALE HARDWARE / HERRAJES EN TAMAÑO COMPLETO



IDENTIFICAÇÃO DAS PEÇAS / IDENTIFICATION OF PARTS / IDENTIFICACIÓN DE LAS PIEZAS

COD.	CÓD. Peça	IDENTIFICAÇÃO DAS PEÇAS	IDENTIFICATION OF PARTS	IDENTIFICACIÓN DE LAS PIEZAS	COR 8562	QTD
32969	01	Lateral Direita	Right side	Lado derecho	Vermelho Red / Rubro	01
32969	02	Lateral Esquerda	left side	lado izquierdo	Vermelho Red / Rubro	01
32969	03	Peseira	Footboard	Pieceiro	Vermelho Red / Rubro	01
32969	04	Cabeceira	Headboard	Cabecera	Vermelho Red / Rubro	01
32969	05	Cabeça Direita	Right Head	Cabeza derecha	Vermelho Red / Rubro	01
32969	06	Cabeça Esquerda	left head	cabeza izquierda	Vermelho Red / Rubro	01
32969	07	Base do Estrado	base of the platform	base de la plataforma	CRU	03
32969	08	Travessa do Estrado	Traverse of the platform	Travesía de la plataforma	CRU	04



ASSISTÊNCIA TÉCNICA

Ao solicitar assistência técnica, informe o número da peça, nome e cor do produto e a data de fabricação do lote que se encontra carimbado na peça n° 07.

TECHNICAL ASSISTANCE

When request the technical assistance, please inform the number of the piece name and color of the product and also the batch manufacturing date, that is stamped on the piece n° 07.

ASISTENCIA TÉCNICA

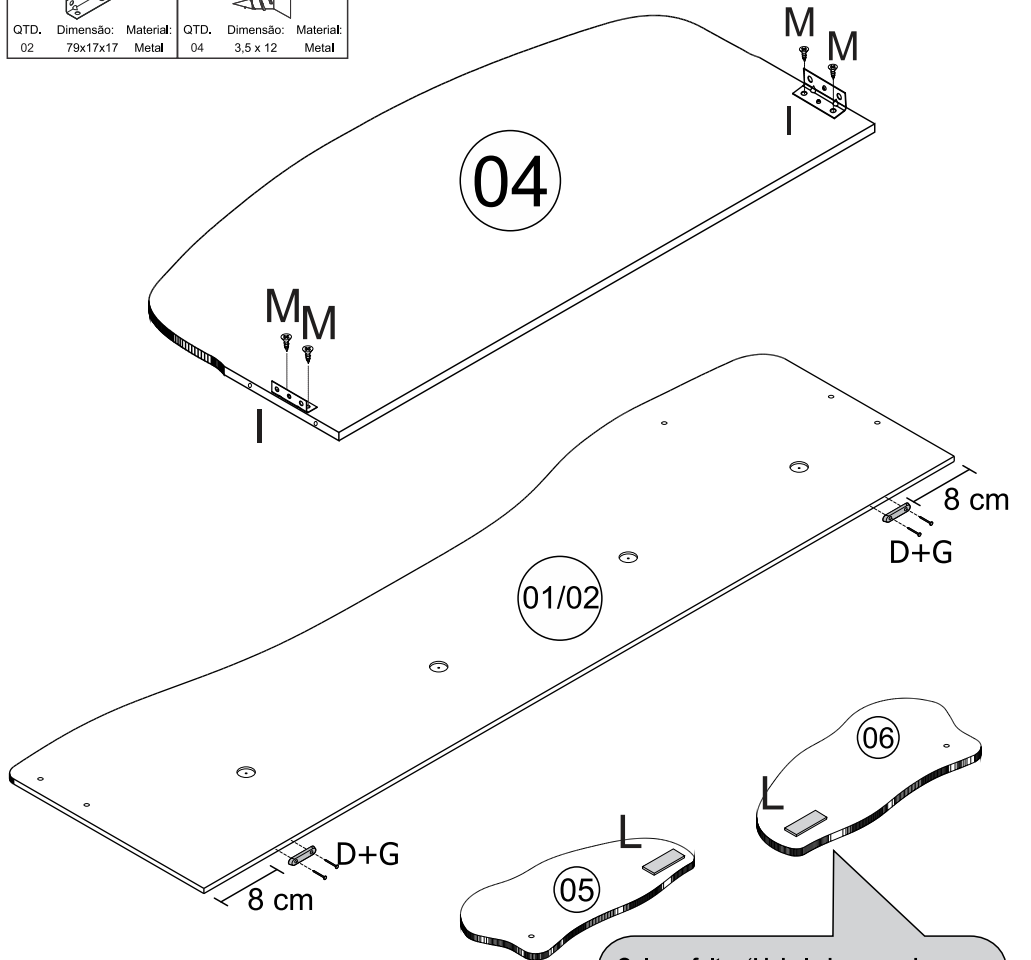
Al solicitar la asistencia técnica, informe el número de la pieza, el nombre y el color del producto y también la fecha de fabricación del lote, que se estampa en la pieza n° 07.

MONTAGEM DO PRODUTO / PRODUCT ASSEMBLY / MONTAJE DEL PRODUCTO

Passo / Step / Paso 1:

- Faça as montagens como indicado nos passos a seguir.
- Make the assemblies as indicated in the steps below.
- Realice los ensamblajes como se indica en los pasos a continuación.

D	Prego 8 x 8 Nail 8 x 8 Clavo 8 x 8	G	Sapata Retangular Shoes Rectangular Zapata Rectangular	L	Feltro Felt Fieltro
QTD. Dimensão: Material: 08 19 x 1 Metal		QTD. Dimensão: Material: 04 50 x 12 Plástico		QTD. Dimensão: Material: 02 30 x 20 Feltro	
I	Cantoneira Corner Brace Cantонера	M	Parafuso CC Phillips Screw CC Phillips Tornillo CC Phillips		
QTD. Dimensão: Material: 02 79x17x17 Metal		QTD. Dimensão: Material: 04 3,5 x 12 Metal			



Colar o feltro 'L' do lado sem a imagem da cabeça do dinossauro.
Glue the felt 'L' on the side without the image of the dinosaur's head.
Pegue el fieltro 'L' en el lado sin la imagen de la cabeza del dinosaurio.