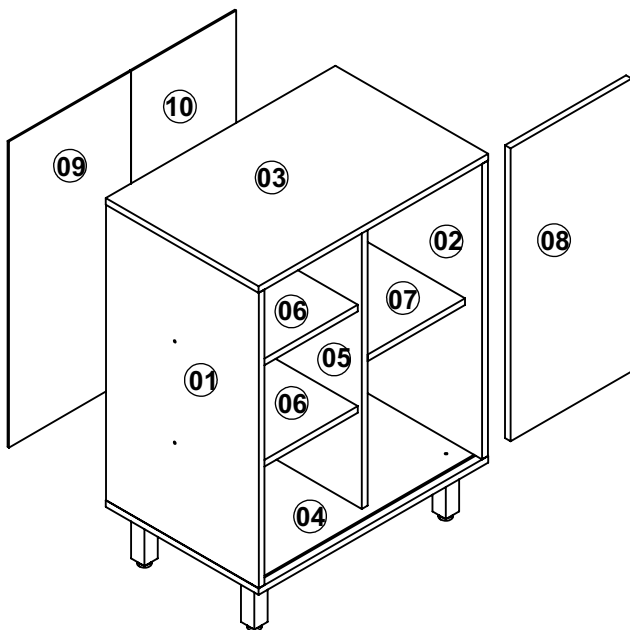
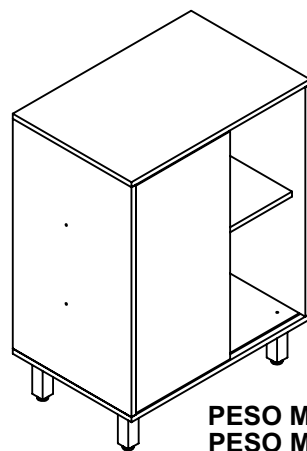


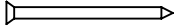
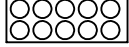



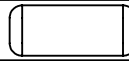

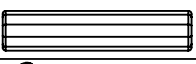

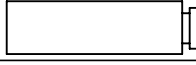
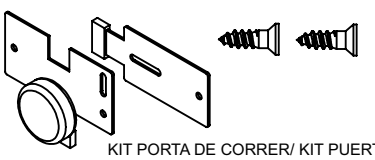

BL7250

REVISÃO/REVISIÓN/REVISION:01

INSTRUÇÕES DE MONTAGEM
INSTRUCCIONES DE MONTAJE
ASSEMBLY'S INSTRUCTIONS**Faema**
MÓVEIS**BALCÃO 1 PORTA DE CORRER**
BALCÓN 1 PUERTA CORREDERA
BALCONY 1 SLIDING DOOR

LISTA DE PEÇAS / LISTA DE PIEZAS / FURNITURE PIECES LIST			
COD	DESCRIÇÃO/DESCRIPCIÓN/DESCRIPTION	DIMENSÃO/DIM/DIM	QTD
01	LATERAL ESQUERDA/ LATERAL IZQUIERDO/ LEFT SIDE	670X400X15	01
02	LATERAL DIREITA/ LATERAL DERECHO/ RIGHT SIDE	670X400X15	01
03	TAMPO/ TAPA/ TOP	601X400X15	01
04	BASE/ BASE/ BASE	601X400X15	01
05	DIVISÓRIA/ DIVISIÓN/ DIVISION	670X355X15	01
06	PRATELEIRA/ ESTANTE/ SHELF	300X334X15	02
07	PRATELEIRA/ ESTANTE/ SHELF	255X354X15	01
08	PORTA/ PUERTA/ DOOR	664X317X15	01
09	COSTA/ FONDO/ BACK	694X320X3	01
10	COSTA/ FONDO/ BACK	694X275X3	01

**45
KG****PESO MÁXIMO SUPORTADO PELO PRODUTO 45 KG**
PESO MÁXIMO SOPORTADO POR EL PRODUCTO 45 KG
MAXIMUM WEIGHT TOLERATED BY THE PRODUCT 45 KG**IMPORTANTE LER COM ATENÇÃO E GUARDAR PARA EVENTUAIS CONSULTAS.**
IMPORTANTE LEER CON ATENCIÓN Y GUARDAR PARA EVENTUALES CONSULTAS.
IMPORTANT TO READ CAREFULLY AND SAVE FOR ANY QUERIES.

REF	DESCRIÇÃO	QTD
A	 PREGO/ CLAVO/ NAIL 10X10	28
B	 ADESIVO TAPAFURO / ADHESIVO/ STICKER 15MM	03
C	 PARAFUSO/ TORNILLO/ SCREW 3,5x14 CC	12
D	 PARAFUSO/ TORNILLO/ SCREW 3,5x40 CC	08
E	 PARAFUSO/ TORNILLO/ SCREW 4,5x50 CF	04
F	 COLA/ PEGAMENTO/ GLUE	01
G		01
H	 CAVILHA/ CLAVIJA/ WOOD DOWEL 8x30MM	24
I	 CANTONEIRA/ ESQUINERO/ CORNER	06
J	 PÉ/ PIE/ FOOT	04
K	 KIT PORTA DE CORRER/ KIT PUERTA CORREDERA SLIDING DOOR KIT	01
L	 FIXADOR PARA COSTAS/ FIJADOR PARA FONDO/ BACK SUPPORT	03

FERRAMENTAS NECESSÁRIAS:
HERRAMIENTAS NECESARIAS:
NECESSARY TOOLS:

RECOMENDAÇÕES:

01 - Examine completamente todas as peças do móvel antes de iniciar o trabalho.

02 - Recomenda-se montar o móvel conforme este Manual de Montagem.

03 - É de responsabilidade do montador seguir as instruções do Manual de Montagem, que são fundamentais para garantir a estrutura do móvel.

04 - Certifique-se de que todos os acessórios utilizados na montagem (parafusos, porcas, ponteiros) estejam fixados o suficiente, totalmente atarraxados, evitando que venham a provocar ferimentos.

LIMPEZA:

01 - Pano levemente umedecido com água, seguido de pano seco.

02 - Não utilizar produtos químicos ou abrasivos.

GARANTIA:

01 - 3 meses para defeitos ou vícios de origem.

ADVERTÊNCIAS:

01 - Esteja ciente do risco de chama aberta e outras fontes de calor, tais como aquecedores elétricos, aquecedores a gás etc. nas proximidades do produto.

02 - Não utilize o produto se alguma parte estiver quebrada, rasgada ou faltando. Utilizar somente peças de reposição aprovadas pelo fabricante.

RECOMENDACIONES:

01 - Examine completamente todas las piezas del mueble antes de empezar el montaje.

02 - Recomienda-se montar el mueble de acuerdo con este Manual de Montaje.

03 - Es de responsabilidad del montador seguir las instrucciones del Manual de Montaje, que son fundamentales para asegurar la estructura del mueble.

04 - Asegure-se de que todos los accesorios utilizados en el montaje (tornillos, tuercas, ponteras) estén fijados el suficiente, totalmente roscados, evitando que vengam a provocar lesiones.

LIMPIEZA:

01 - Paño levemente humedecido con agua, siguiendo de paño seco.

02 - No utilizar productos químicos o abrasivos.

GARANTÍA:

01 - 3 meses para defectos o vicios de origen.

ADVERTENCIAS:

01 - Tenga en cuenta el riesgo de llama abierta y otras fuentes de calor, tales como calentadores eléctricos, calentadores de gas, etc. en las proximidades del producto.

02 - No utilice el producto si alguna parte esté rota, o perdida. Utilizar sólo piezas de repuesto aprobadas por el fabricante.

RECOMMENDATIONS:

01 - Check completely all the furniture's pieces before start to assemble it.

02 - It is recommended to assemble this furniture according to this Assembly's Manual.

03 - It is the assembler's responsibility to follow the instructions of this Assembly's Manual, which are essential to ensure the furniture's structure.

04 - Ensure that all the accessories used in the assembly (bolts, nuts, tips) are well and enoughly fixed, completely threaded, avoiding injuries from happening.

CLEANSING:

01 - Cloth slightly moistened with water.

02 - Do not use chemicals or abrasives products.

WARRANTY:

01 - 3 months due to manufacture defects.

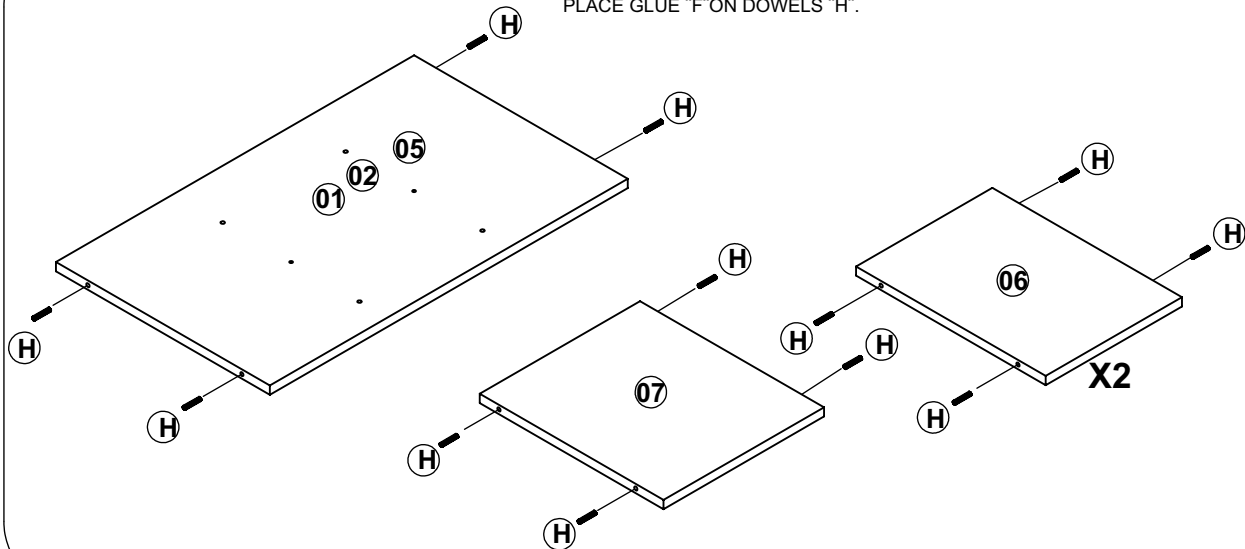
WARNINGS:

01 - Be aware of the risk of open flame and other sources of heat, such as electric heaters, gas heaters etc. around the product.

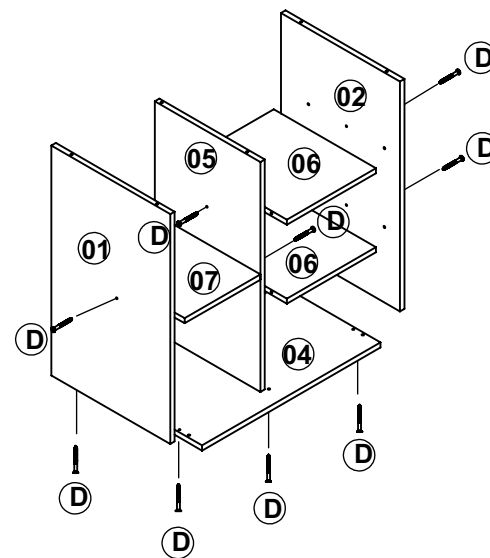
02 - Do not use the product if any part is broken, torn or missing. Only use replacement parts approved by the manufacturer.

COLOCAR PEGAMENTO "F" EN LAS CLAVIJAS "H".
COLOCAR COLA "F" NAS CAVILHAS "H".
PLACE GLUE "F" ON DOWELS "H".

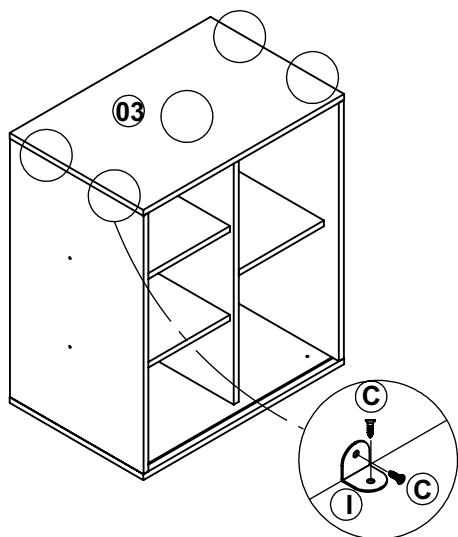
01



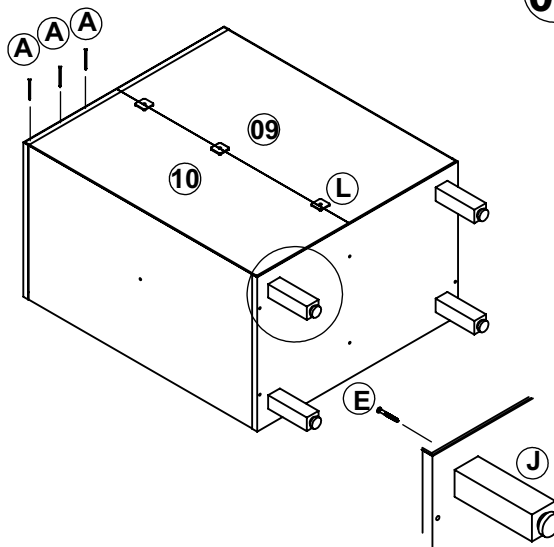
02



03



04



05

