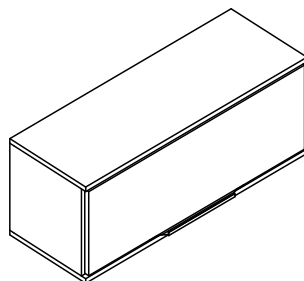




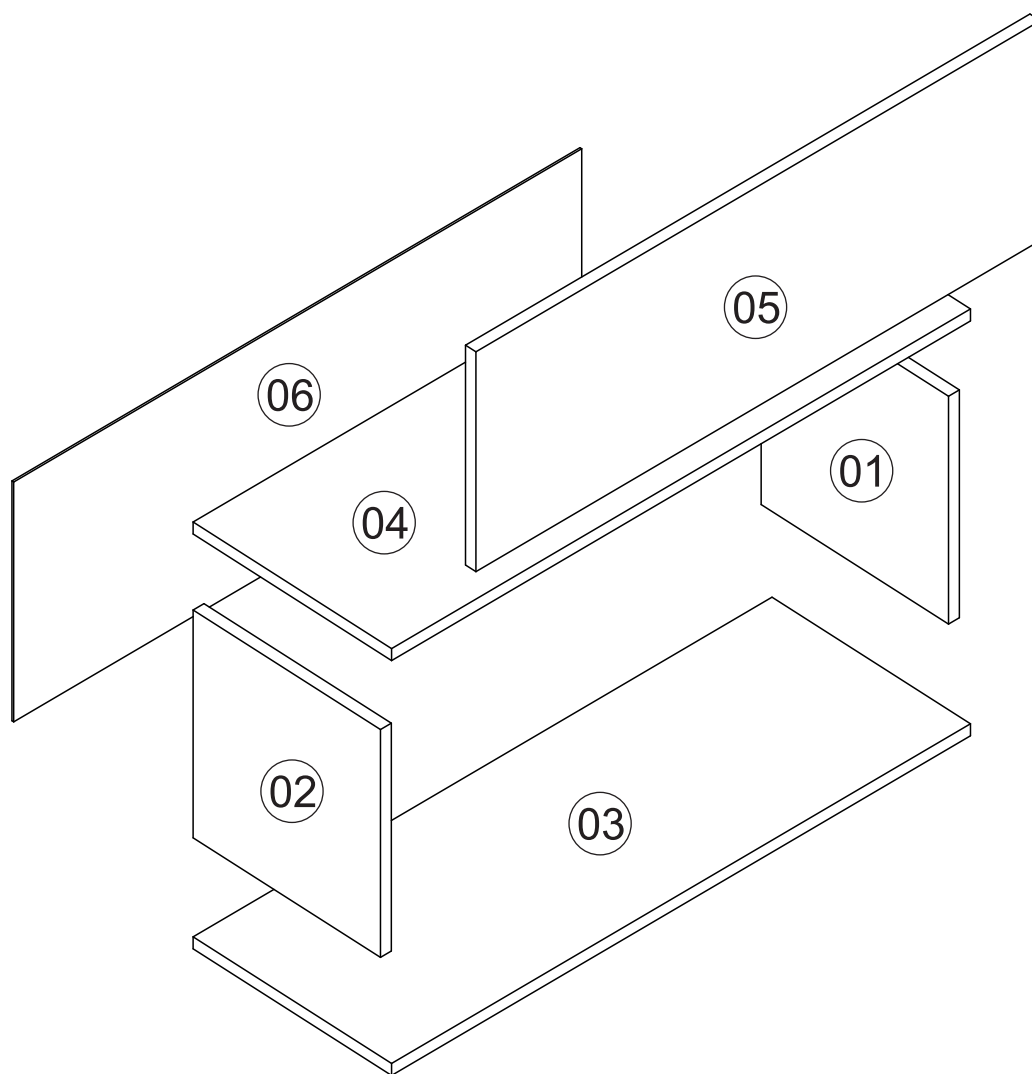
Rodovia SC-492 - Km 10 - B. Industrial  
89905-000 - Bandeirante - SC  
Fone: (49) 3622-4549  
e-mail: mxmoveis@mxmoveis.com.br



**Ref. AVE03**

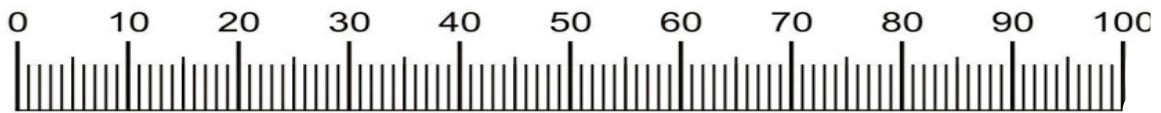
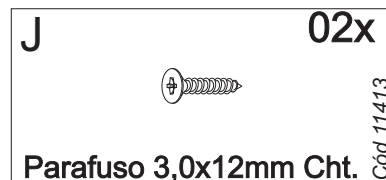
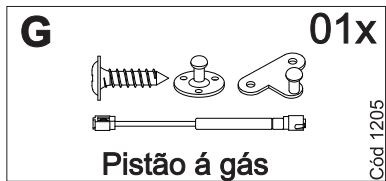
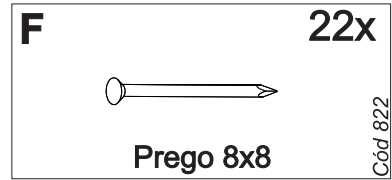
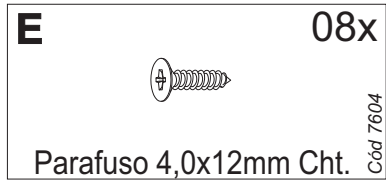
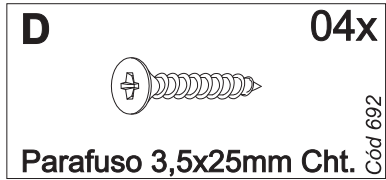
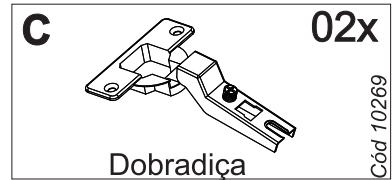
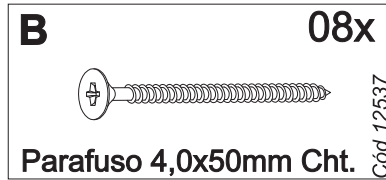
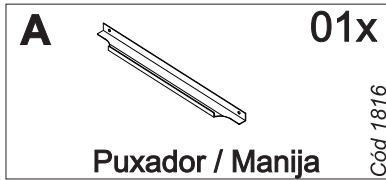
**Aéreo 800 Base  
Armario 800**

**Cozinha/Cocina  
Verace**

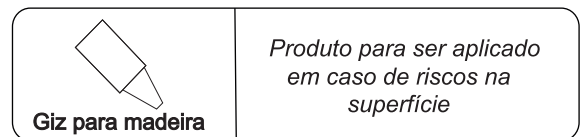
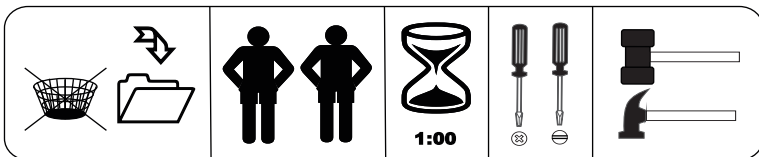


Nº	CÓDIGO ASSISTÊNCIA	NOME DA PEÇA/DESCRIPCIÓN PIEZAS	MEDIDAS (mm)	QTD.	CÓDIGO DAS PEÇAS/CÓDIGO PIEZAS		
					HAVANA TAUPE	TAUPE OFF WHITE	MARROCOS OFF WHITE
01	AVE03.17.00	Lateral externa direita/Lateral derecha	285x270x15	01	64692	64710	200489
02	AVE03.18.00	Lateral externa esquerda/Lateral izquierda	285x270x15	01	64693	64711	200490
03	AVE03.01.00	Base inferior/Base inferior	800x286x15	01	48079	53507	200491
04	AVE03.05.00	Base superior/Base superior	800x286x15	01	127731	127728	200492
05	AVE03.25.00	Porta/Puerta	780x277x15	01	64694	64712	64712
06	AVE03.13.01	Forro/Revés	793x309x2.5	01	70368	70368	70368

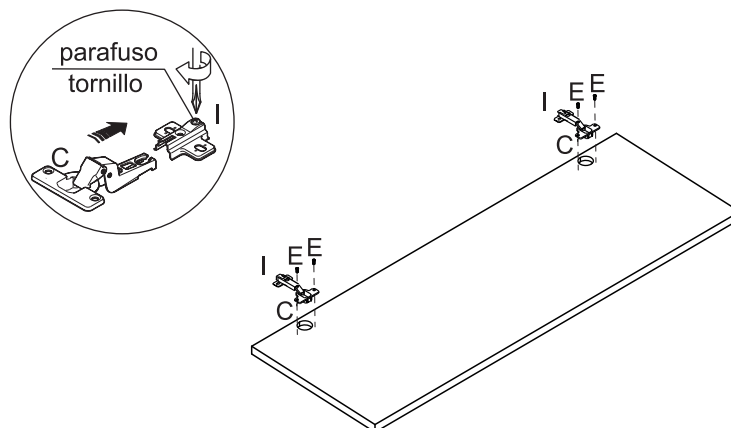
# Ferragens/Herrajes



Medidas em mm

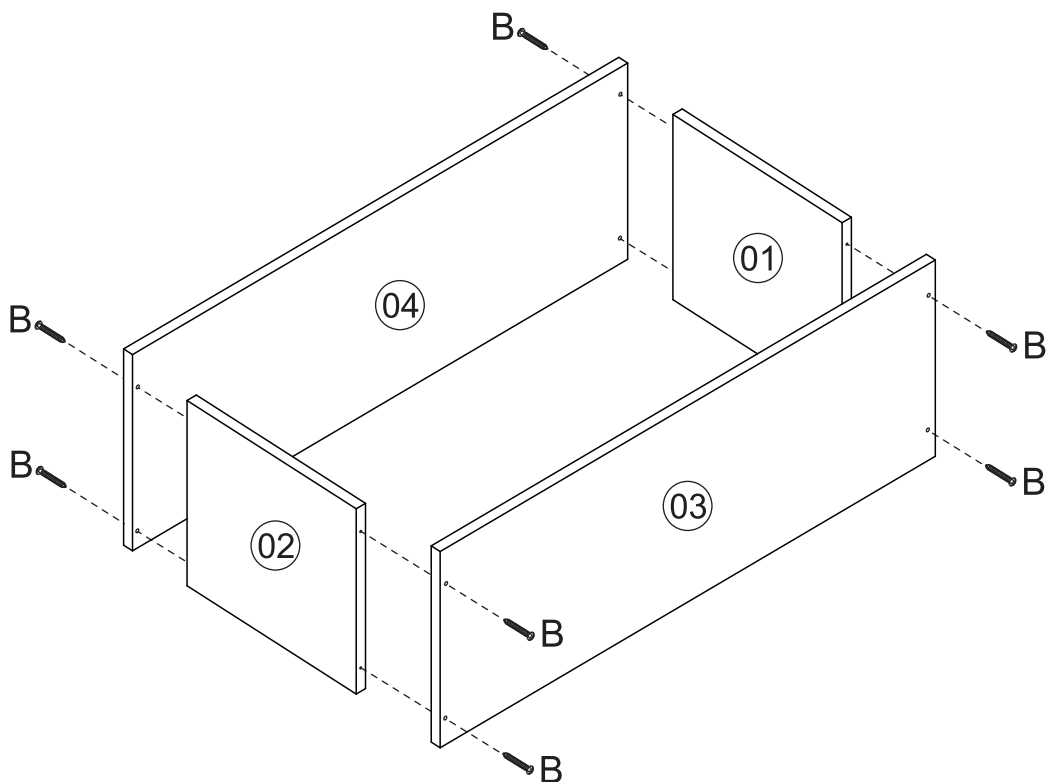


## Pré-Montagem/Preparación Piezas

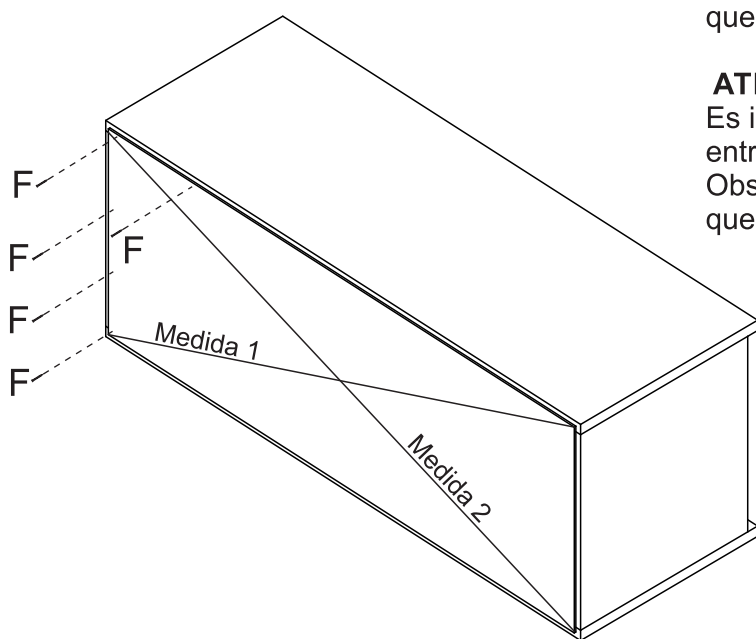


## Montagem/Montaje

01



02

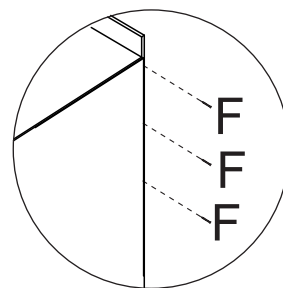


### ATENÇÃO!!!

É importante colocar o móvel no esquadro antes de fixar as costas. Para isto utilize uma trena observando que a medida 1 deve ser igual à medida 2.

### ATENCIÓN!!!

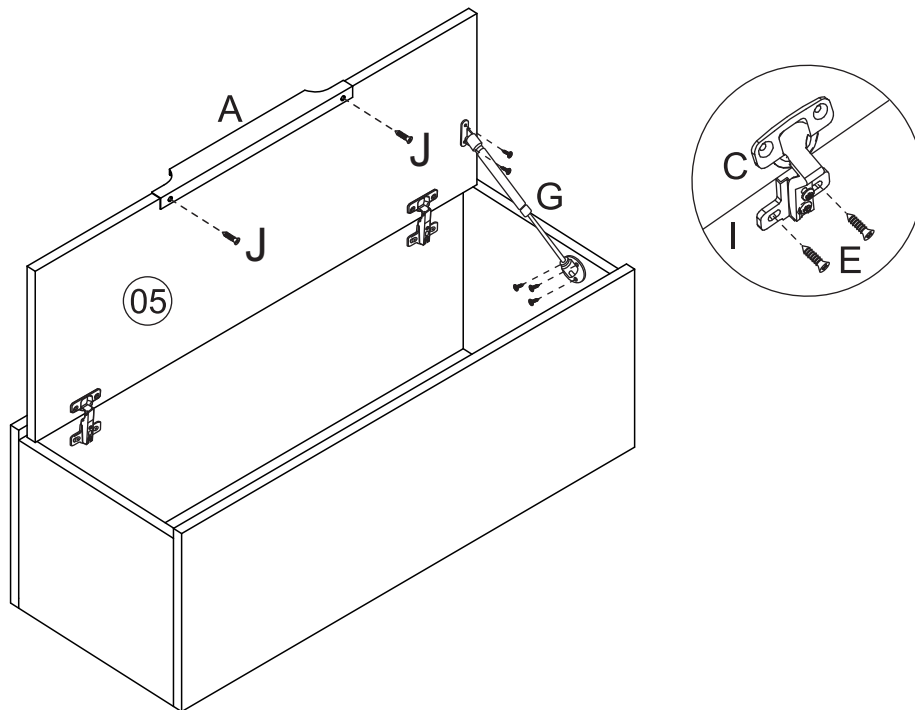
Es importante hacer una escuadra perfecta entre el fondo y la estructura del mueble. Observe que la medida 1 debe ser la misma que la medida 2.



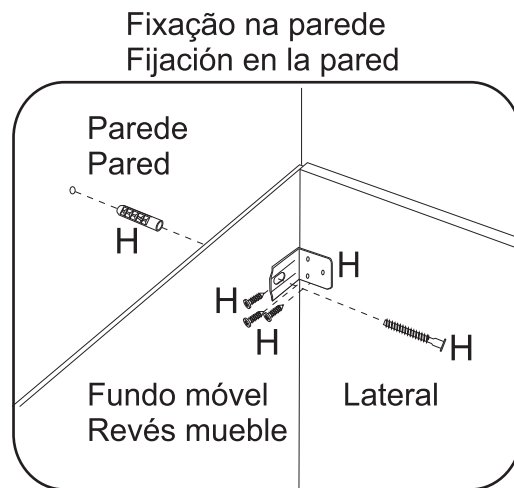
\*Colocar um prego (F) a cada 100mm.

## Montagem/Montaje

03



\*Usar os outros 4 parafusos (D) para unir este módulo a outro.  
Usar los otros tornillos (D) para unirse este modulo a otro.



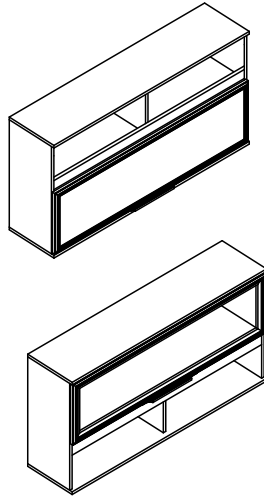
\*Fixar a cantoneira na parte interna do móvel.  
Fijar la pieza «H» en el interior del mueble.

### Limpeza/Limpieza

- ≠ Use um pano levemente umedecido com água, seguido de pano seco.
- ≠ Use solamente un paño húmedo con agua y después un paño seco.
- ≠ Nunca utilize produtos químicos ou abrasivos.
- ≠ No utilice productos quimicos o abrasivos.

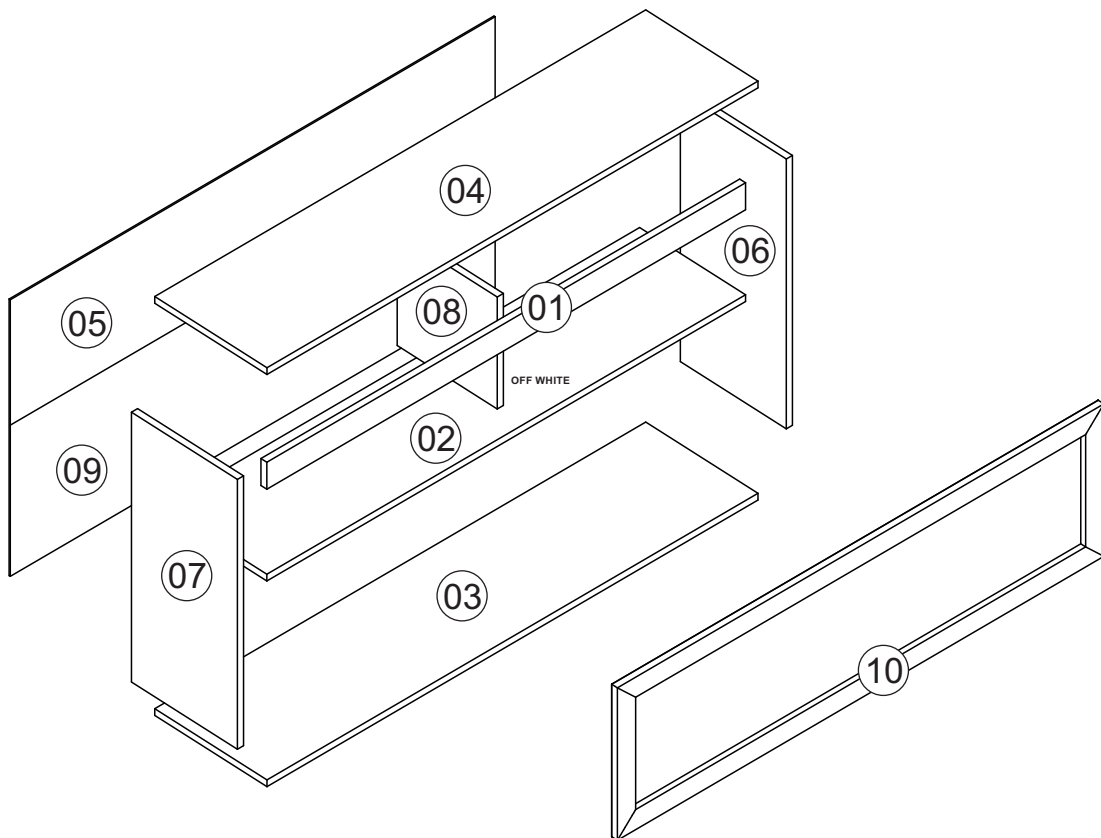


Rodovia SC-492 - Km 10 - B. Industrial  
89905-000 - Bandeirante - SC  
Fone: (49) 3622-4549  
e-mail: mxmoveis@mxmoveis.com.br



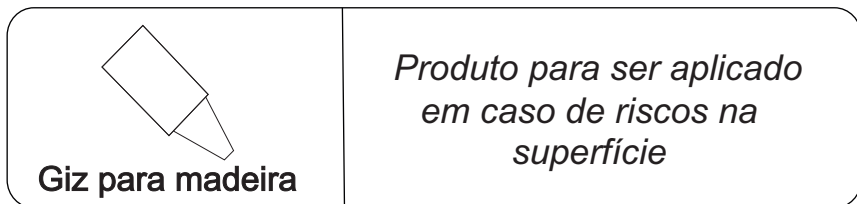
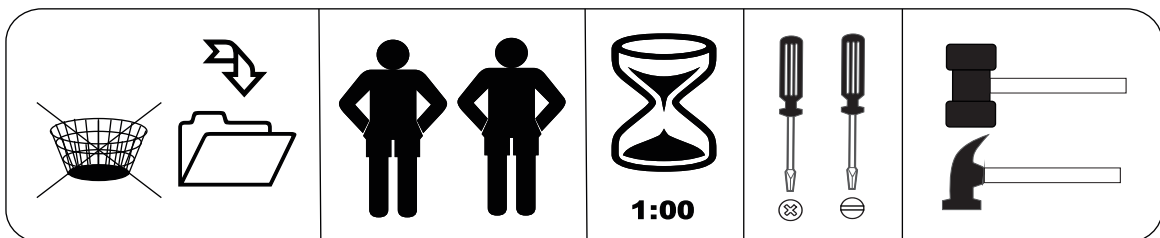
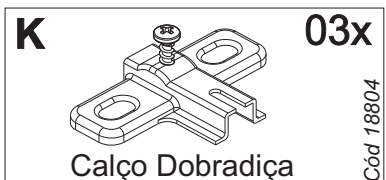
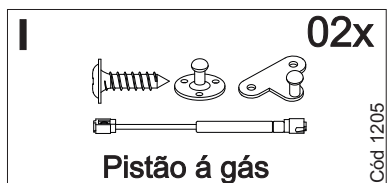
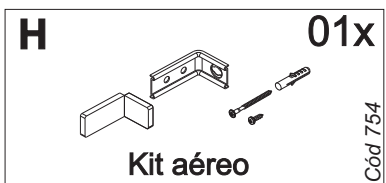
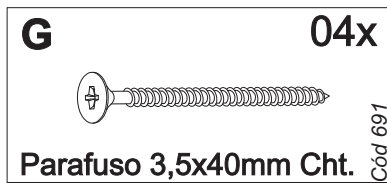
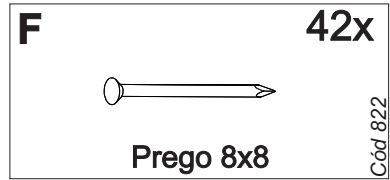
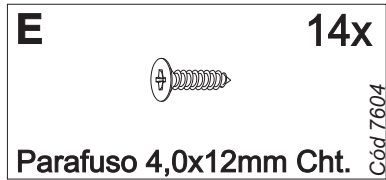
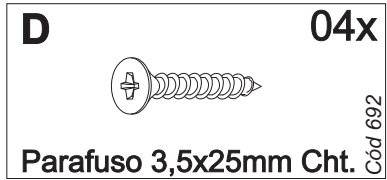
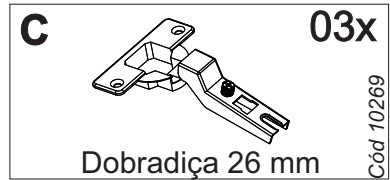
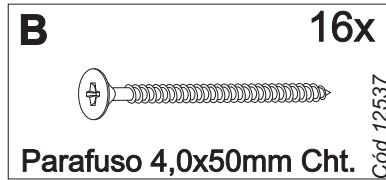
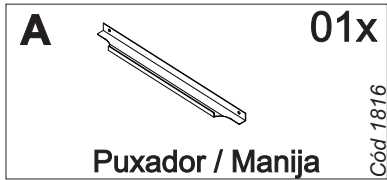
**Ref. AVE05**

**Aéreo 1200 Basc**  
**Armario 1200**  
**Cozinha/Cocina**  
**Verace**

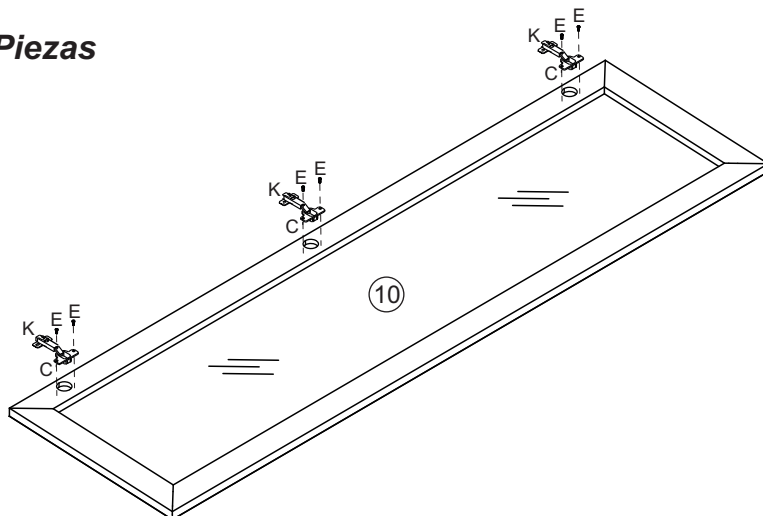
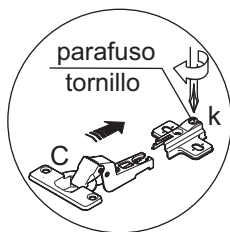


Nº	CÓDIGO ASSISTÊNCIA	NOME DA PEÇA/DESCRIPCIÓN PIEZAS	MEDIDAS (mm)	QTD.	CÓDIGO DAS PEÇAS/CÓDIGO PIEZAS		
					HAVANA	MARROCOS/ OFF WHITE	TAUPE
01	AVE05.28.00	Ripa apoio/Travesaño	1170x60x15	01	57161	200446	53232
02	AVE05.02.01	Base central/Base del medio	1170x270x15	01	57162	200447	53233
03	AVE05.01.00	Base inferior/Base inferior	1200x286x15	01	57163	200448	53234
04	AVE05.05.00	Base superior/Base superior	1200x286x15	01	57164	200449	53235
05	AVE05.13.01	Forro/Revés	1190x270x2.5	01	65668	200450	65782
06	AVE05.17.00	Lateral externa direita/Lateral derecha	600x270x15	01	57166	200451	53237
07	AVE05.18.00	Lateral externa esquerda/Lateral izquierda	600x270x15	01	57167	200452	53238
08	AVE05.19.00	Lateral interna/Divisoria	249x255x15	01	57168	200453	53239
09	AVE05.13.00	Forro/Revés	1190x353x2.5	01	57169	200454	65783
10	1861	Porta vidro/Puerta vidrio	1189x339x20	01	1861	1861	1861

# Ferragens/Herrajes

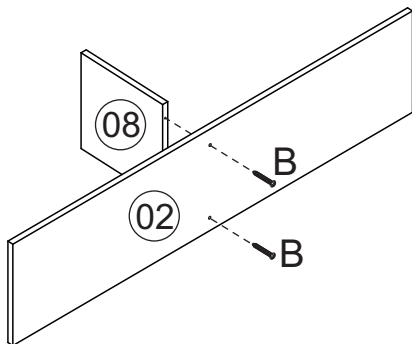


## Pré-Montagem/Preparación Piezas



# Montagem/Montaje

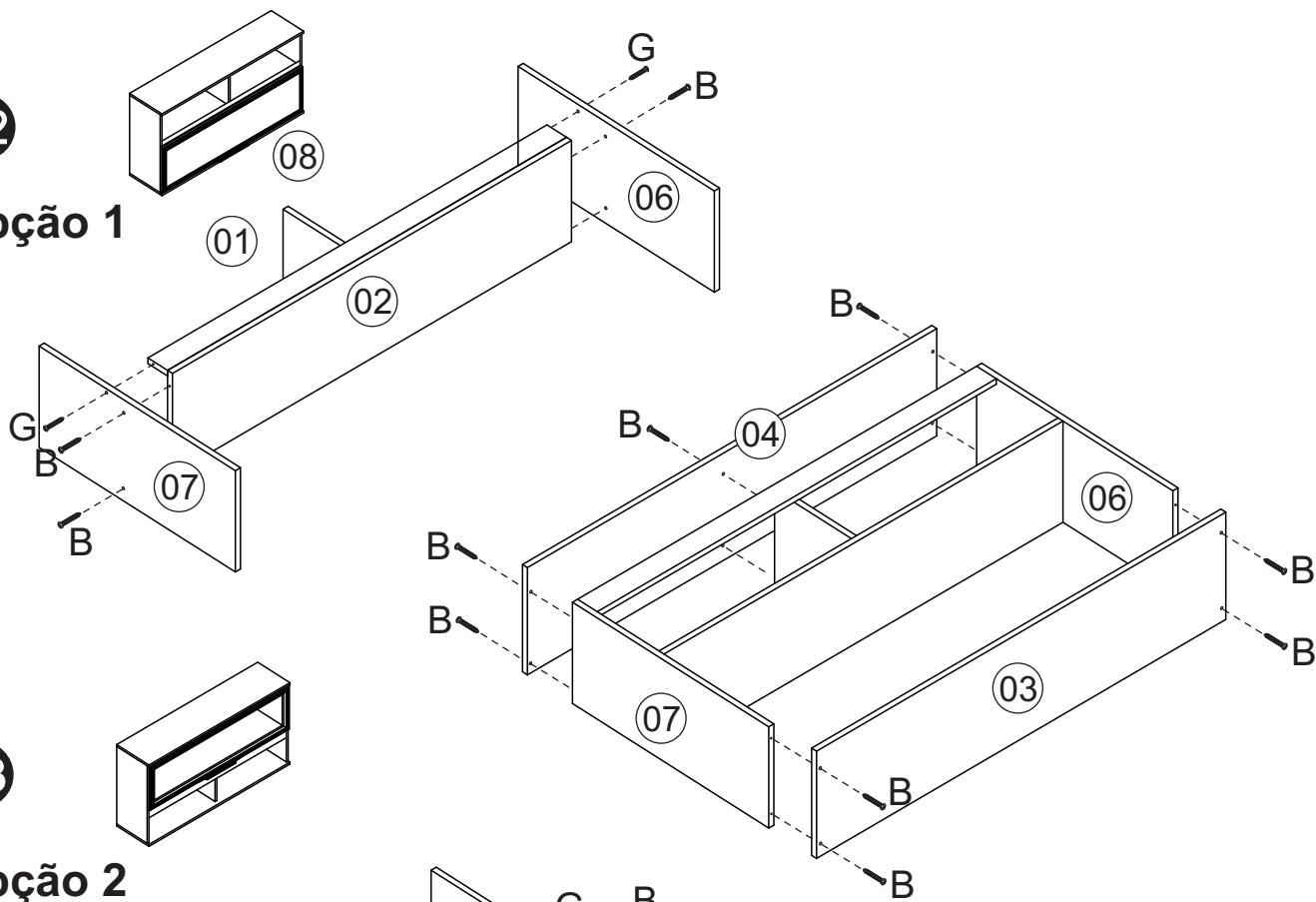
01



Escolha a opção de montagem conforme passos 02 ou 03

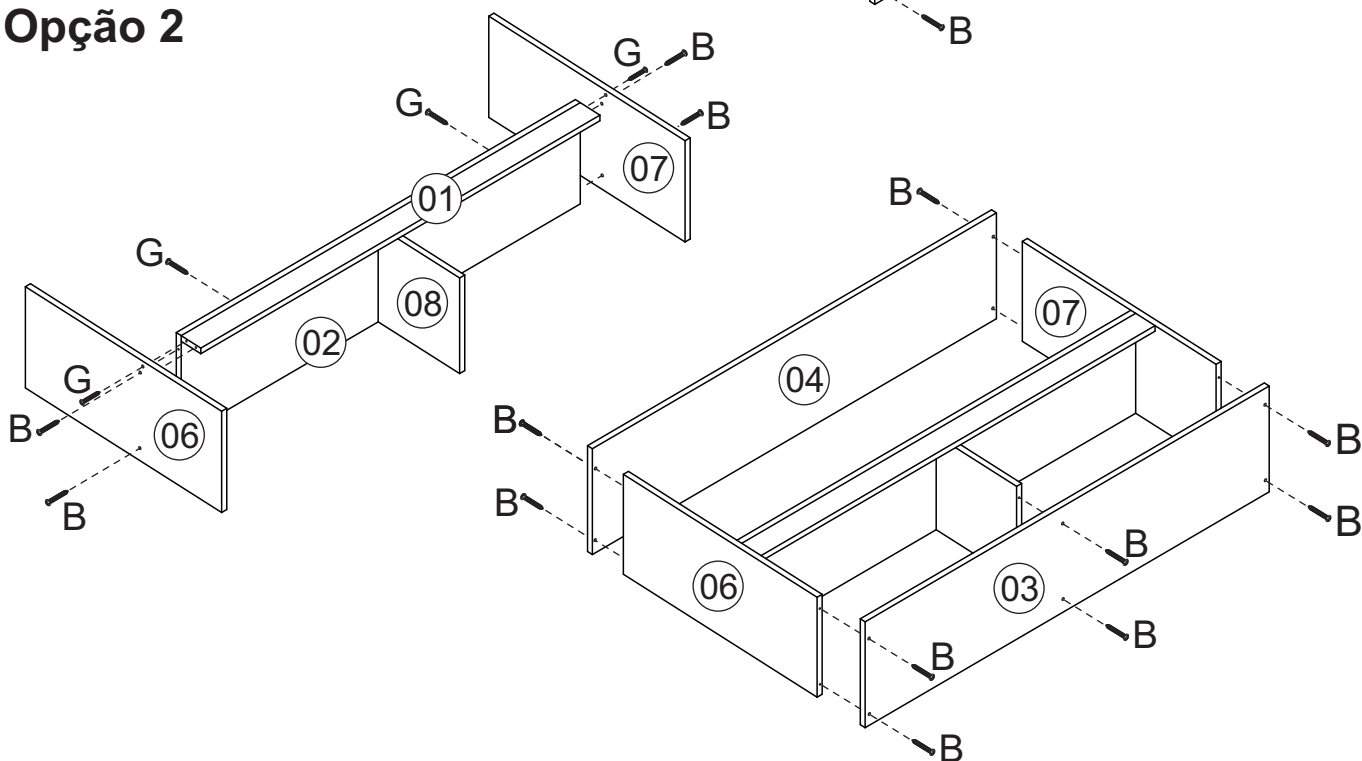
02

Opção 1



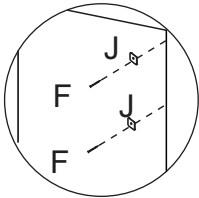
03

Opção 2

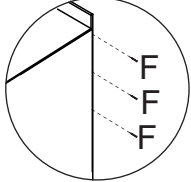


# Montagem/Montaje

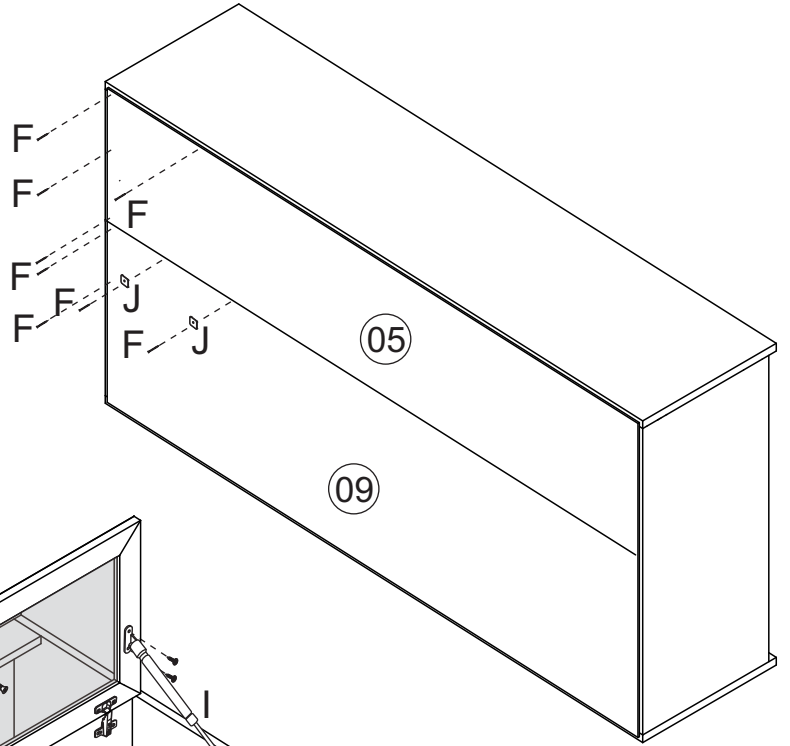
04



\*Usar o prego (F) e a junção (J) a cada 100mm.

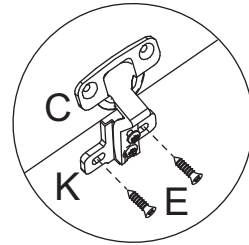
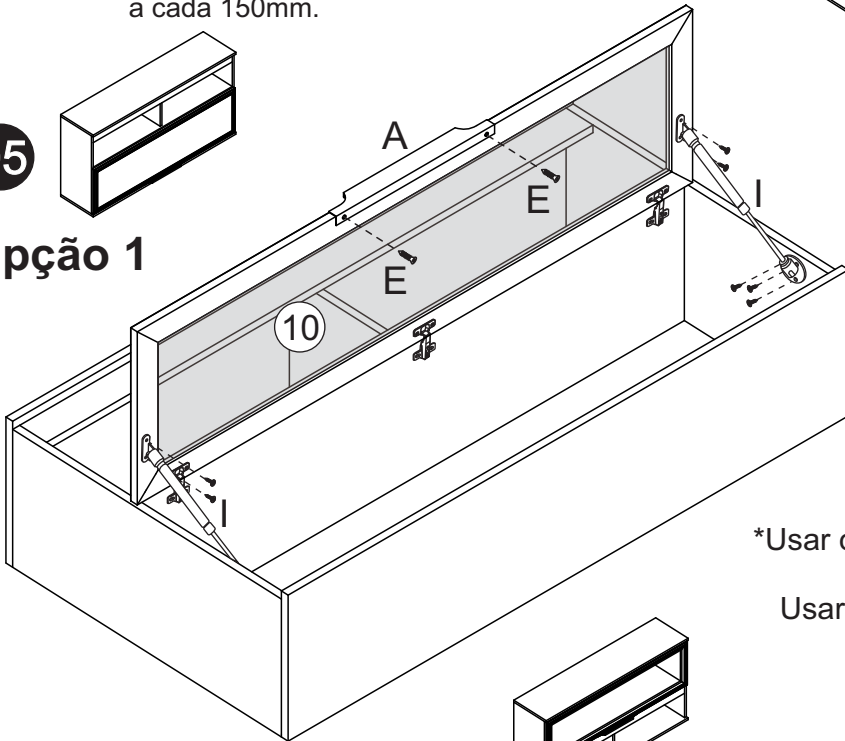


\*Colocar um prego (F) a cada 150mm.



05

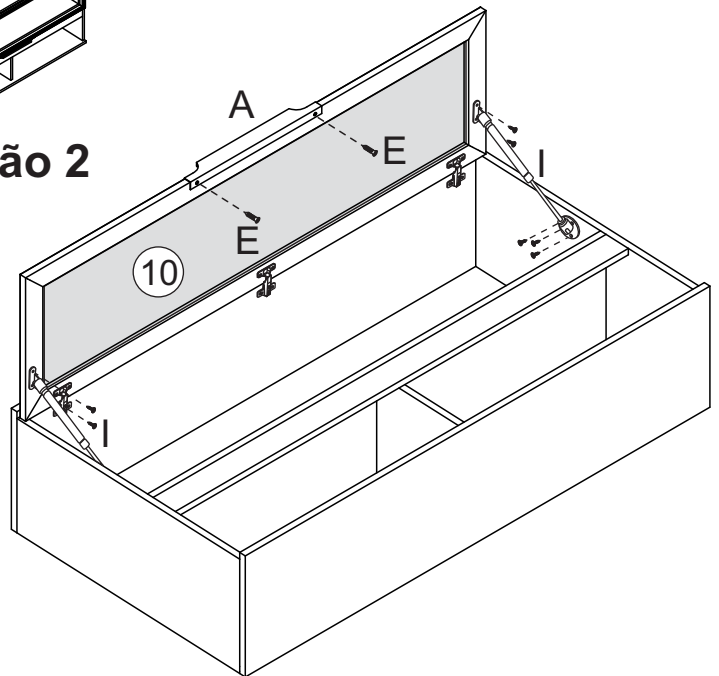
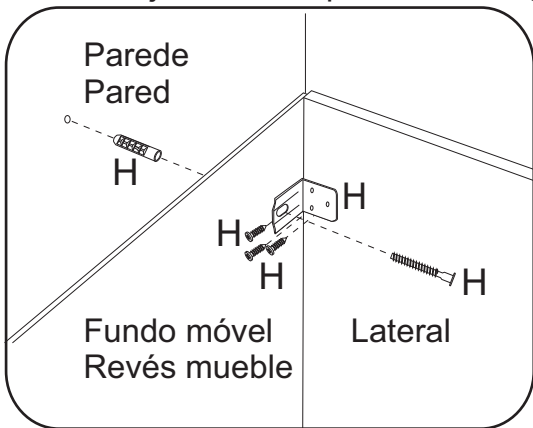
Opção 1



\*Usar os outros 4 parafusos (D) para unir este módulo a outro.  
Usar los otros tornillos (D) para unirse este modulo a otro.

Fixação na parede  
Fijación en la pared

Opção 2

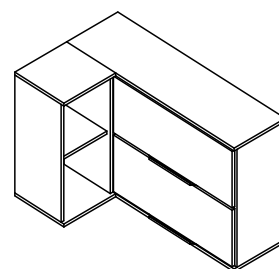
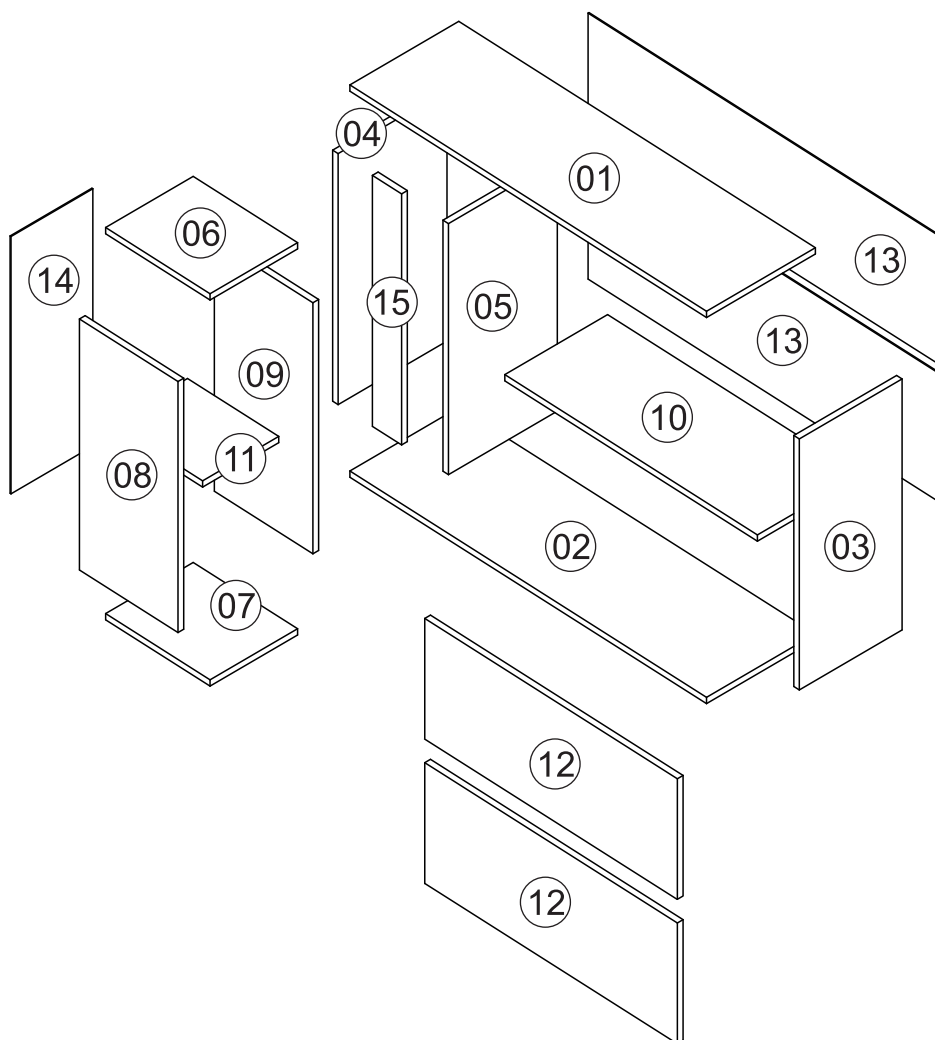


\*Fixar a cantoneira na parte interna do móvel.  
Fijar la pieza «H» en el interior del mueble.

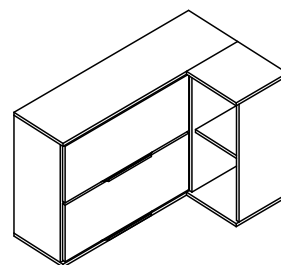
## Limpeza/Limpieza

- ≠ Use um pano levemente umedecido com água, seguido de pano seco.
- ≠ Use solamente un paño húmedo con agua y después un paño seco.
- ≠ Nunca utilize produtos químicos ou abrasivos.
- ≠ No utilice productos químicos o abrasivos.

**Aéreo Canto**  
**Armário Esquinero**  
**Cozinha/Cocina**  
**Verace**



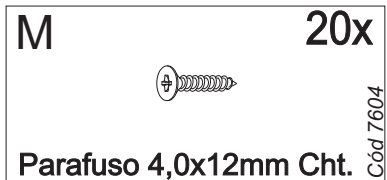
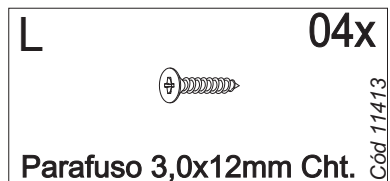
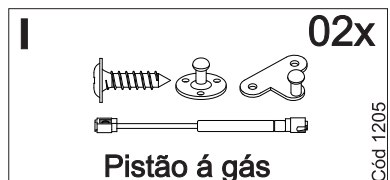
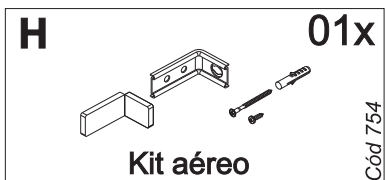
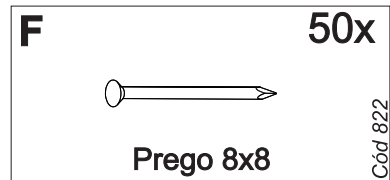
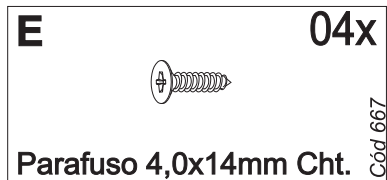
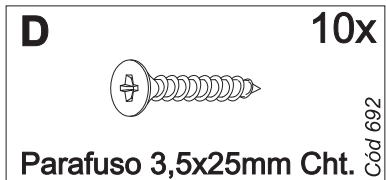
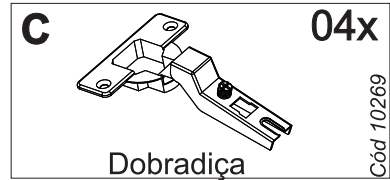
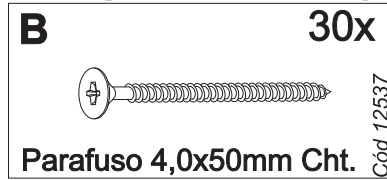
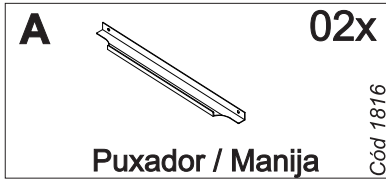
*Direito/Derecho*



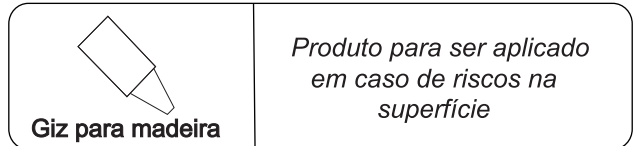
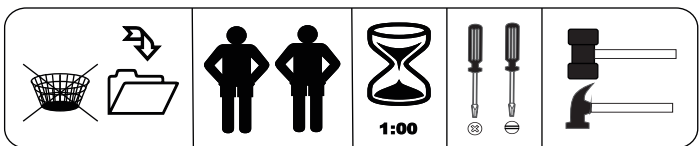
*Esquerdo/Izquierdo*

Nº	CÓDIGO ASSISTÊNCIA	NOME DA PEÇA/DESCRIPCIÓN PIEZAS	MEDIDAS (mm)	QTD.	CÓDIGO DAS PEÇAS/CÓDIGO PIEZAS			
					HAVANA	TAUPE	TAUPE	OFF WHITE
01	AVE06.05.00	Base superior/Base superior	977x286x15	01	127755		127747	
02	AVE06.01.00	Base inferior/Base inferior	977x286x15	01	48101		53309	
03	AVE06.18.00	Lateral menor/Lateral pequena	600x270x15	01	48102		53310	
04	AVE06.17.00	Lateral maior/Lateral mayor	600x286x15	01	48103		53311	
05	AVE06.19.00	Lateral interna/Divisoria	600x286x15	01	48104		53312	
06	AVE06.05.01	Base superior/Base superior	290x286x15	01	48105		53313	
07	AVE06.01.01	Base inferior/Base inferior	290x286x15	01	48106		53314	
08	AVE06.18.01	Lateral adega esquerda/Lateral izquierda	600x270x15	01	48107		53315	
09	AVE06.17.01	Lateral adega direita/Lateral derecha	600x270x15	01	48108		53316	
10	AVE06.27.00	Prateleira interna/Repisa	684x270x15	01	64695		64674	
11	AVE06.27.01	Prateleira adega/Repisa	260x255x15	01	48110		53318	
12	AVE06.25.00	Porta/Puerta	692x290x15	02		64696		64675
13	AVE06.13.00	Forro maior/Revés mayor	710x313x2.5	02	47451		47451	
14	AVE06.13.01	Forro adega/Revés	620x284x2.5	01	65687		65787	
15	AVE06.06.00	Ripa batente/Travesaño	600x80x15	01	46010		46010	

# Ferragens/Herrajes

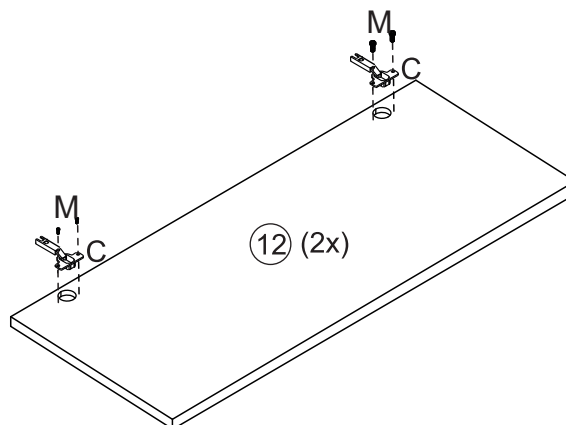


\*Usar os parafusos (D) para unir este módulo a outro.  
Usar los tornillos (D) para unirse este módulo a otro.

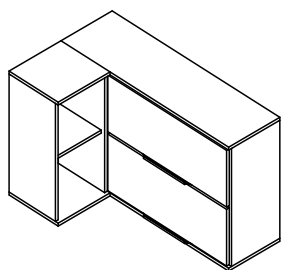


Produto para ser aplicado em caso de riscos na superfície

## Pré-Montagem/Preparación Piezas

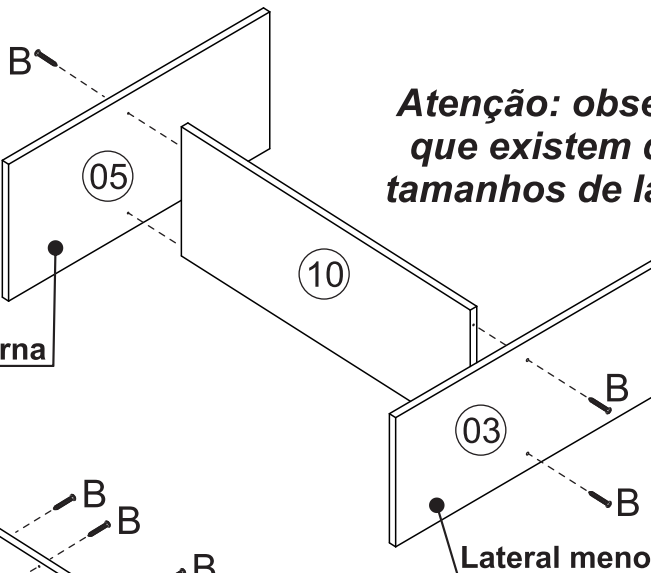


# Montagem/Montaje



Direito/Derecho

01

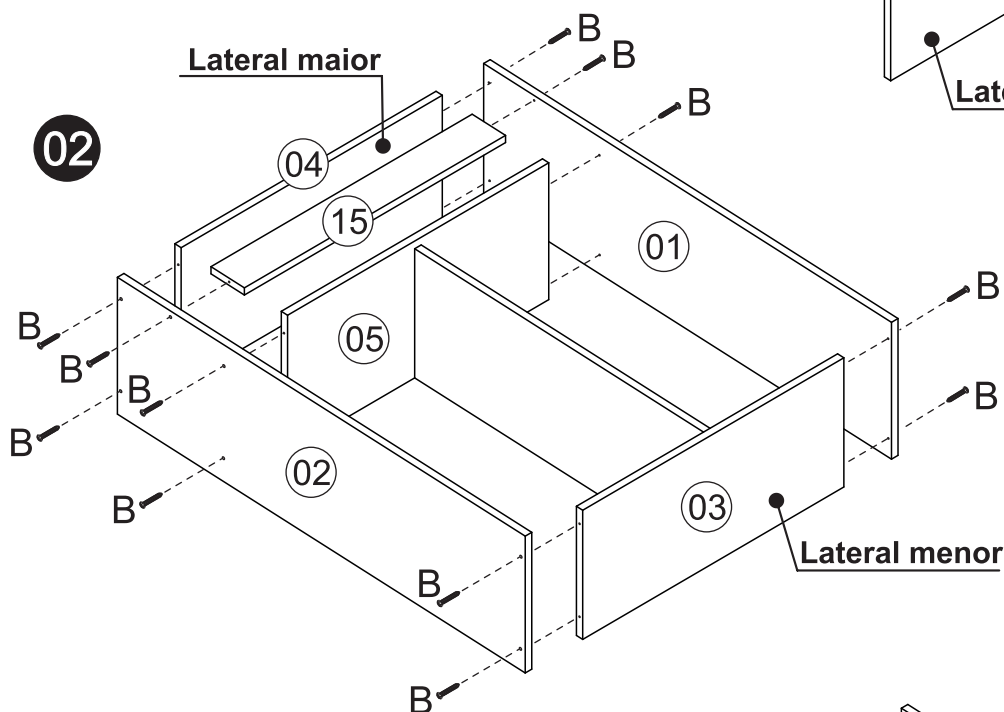


Atenção: observar que existem dois tamanhos de lateral

Lateral interna maior

Lateral menor

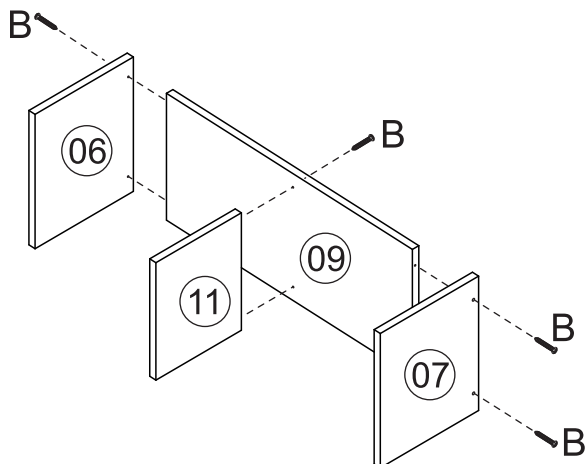
02



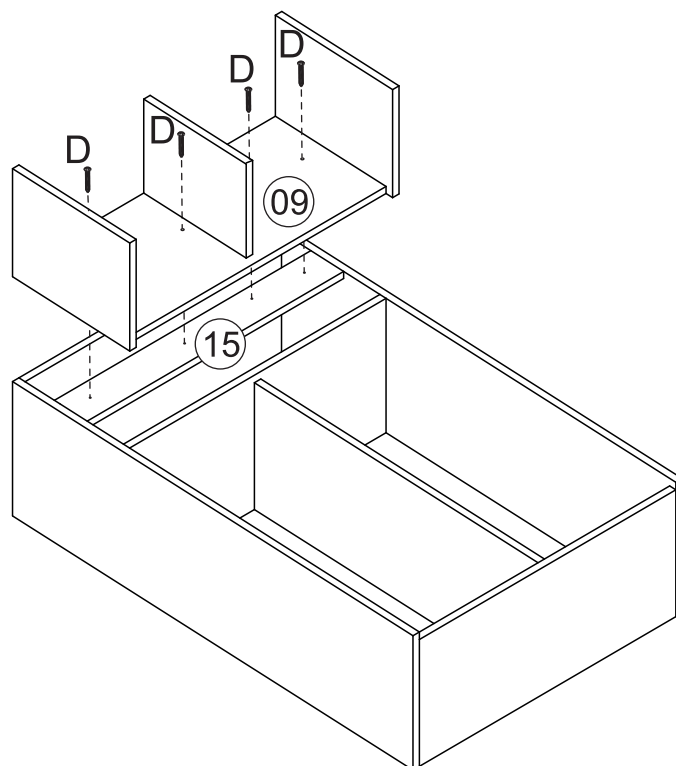
Lateral maior

Lateral menor

03

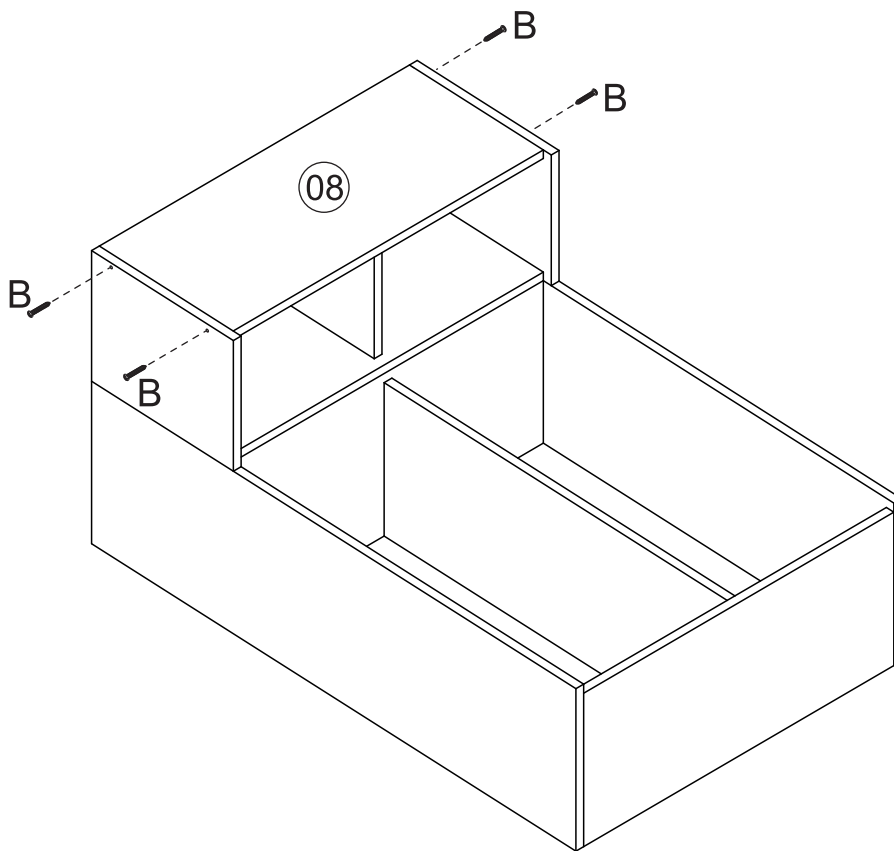


04

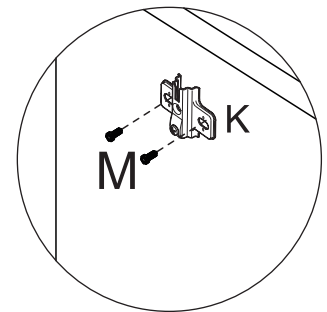
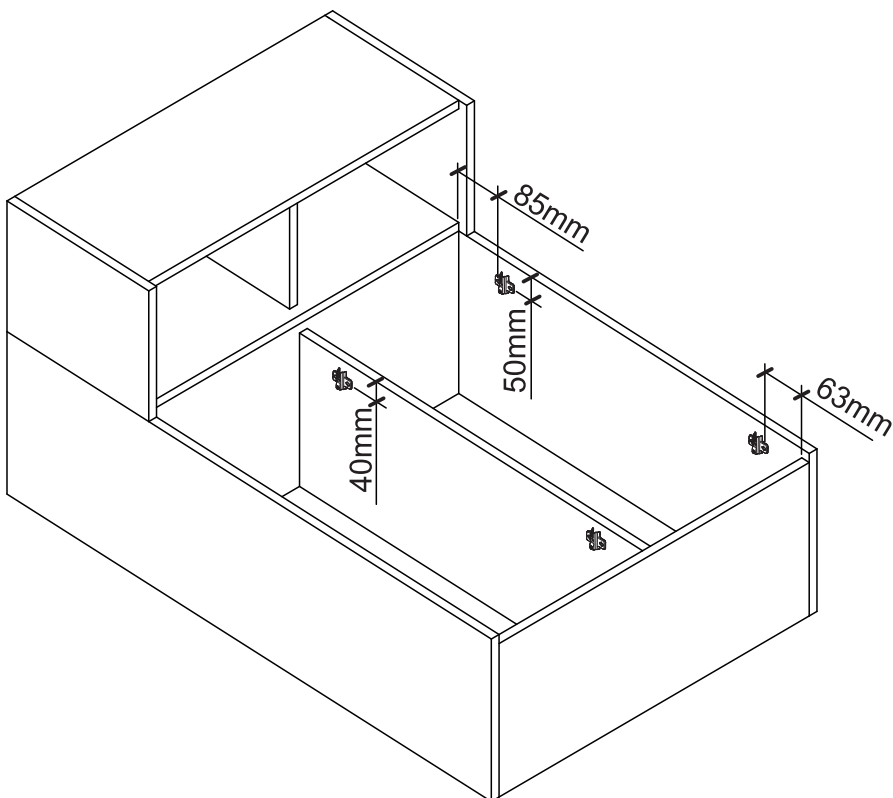


# Montagem/Montaje

05



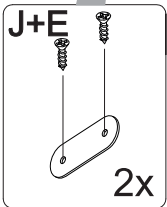
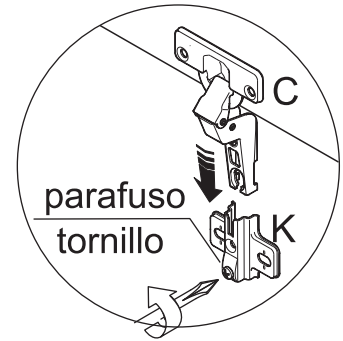
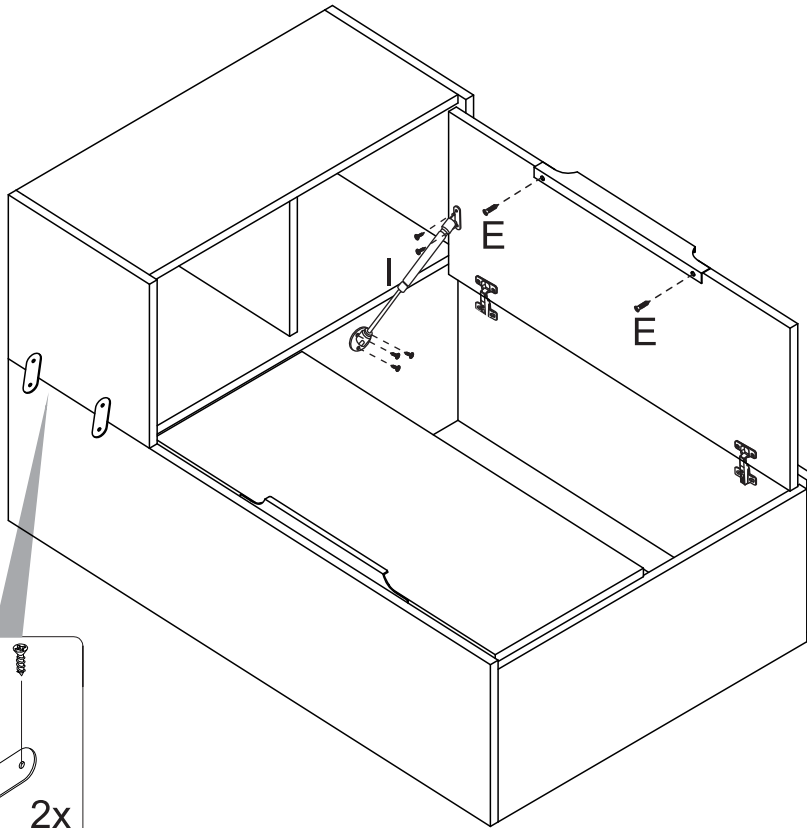
06



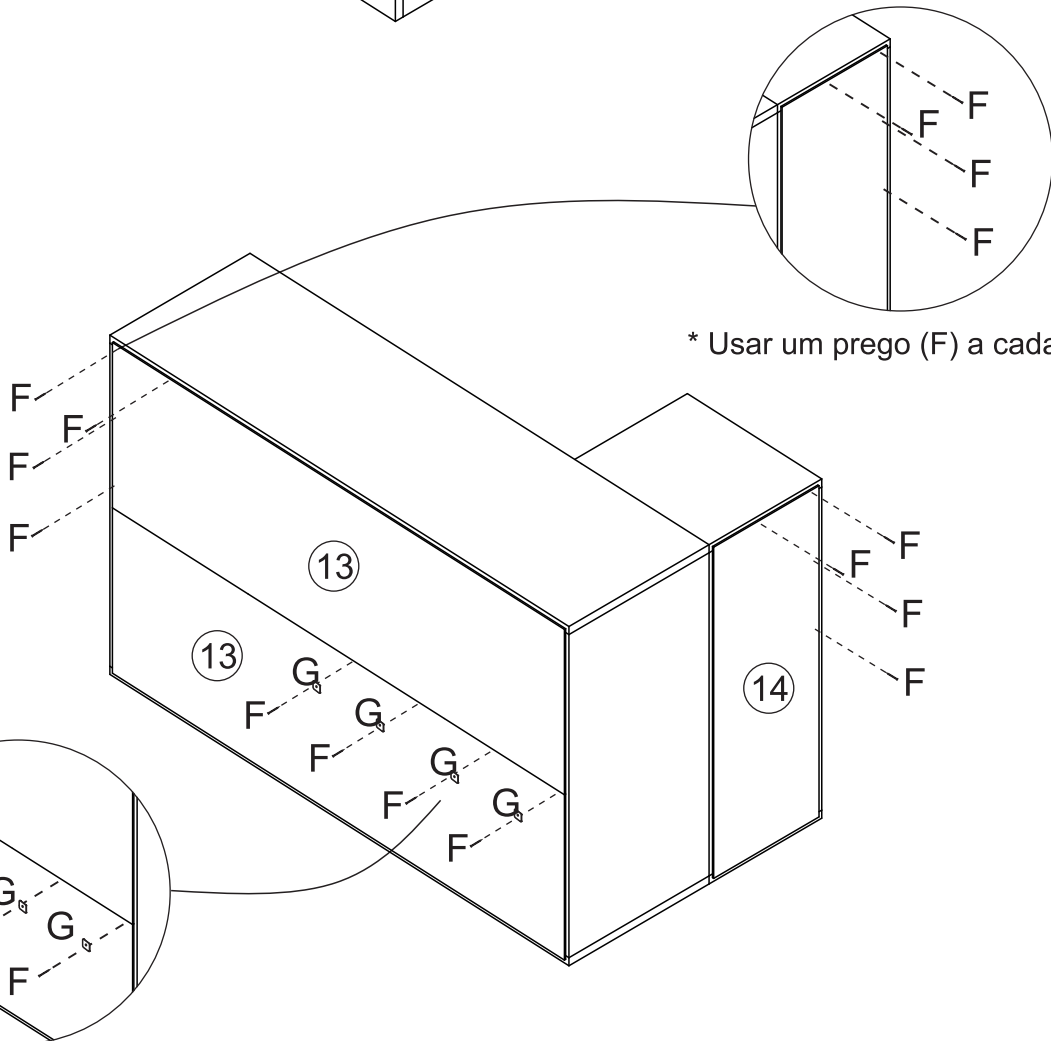
**Atenção: observar medidas indicadas para fixação do calço**

# Montagem/Montaje

07



08



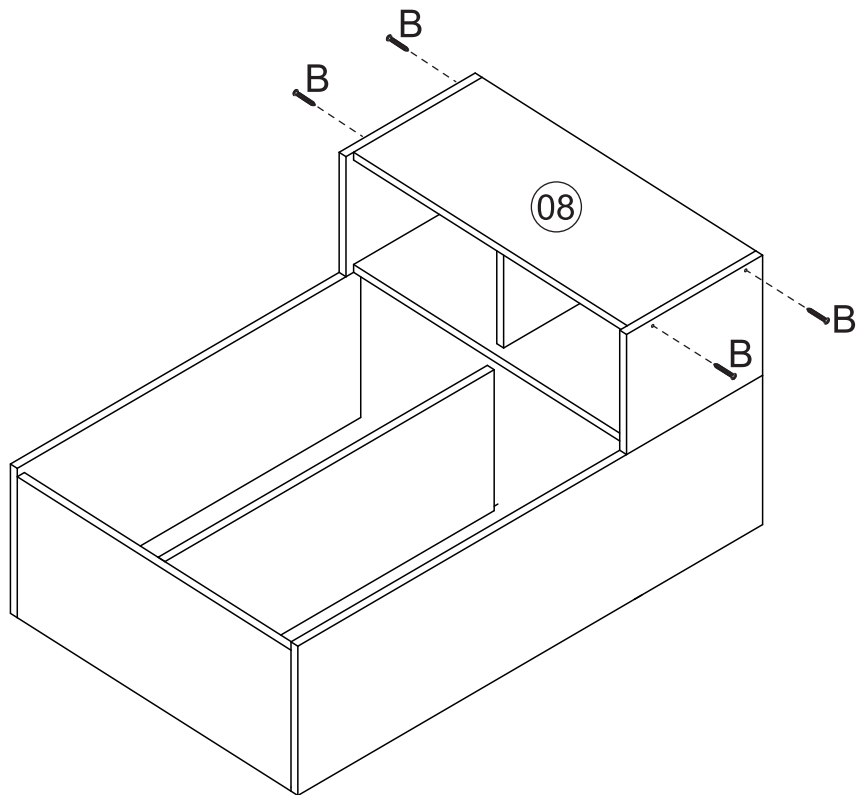
\* Usar um prego (F) a cada 100mm

\* Usar um prego (F) e um junção (G) a cada 100mm

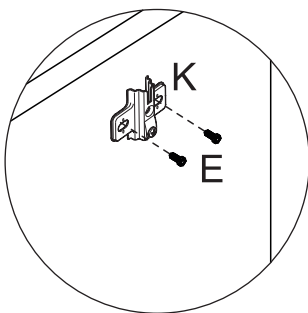


# Montagem/Montaje

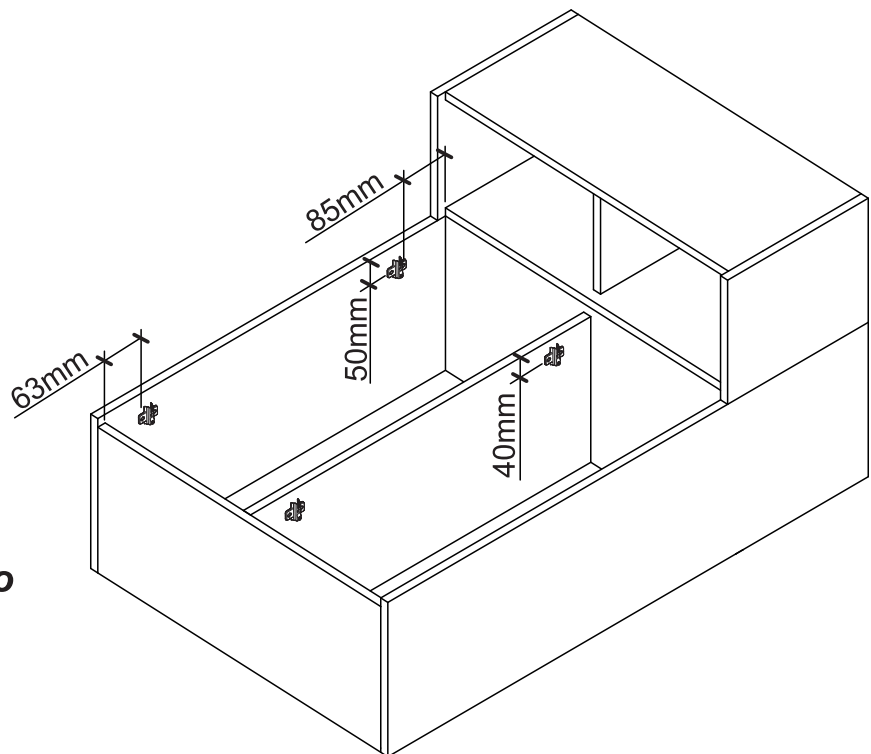
05



06

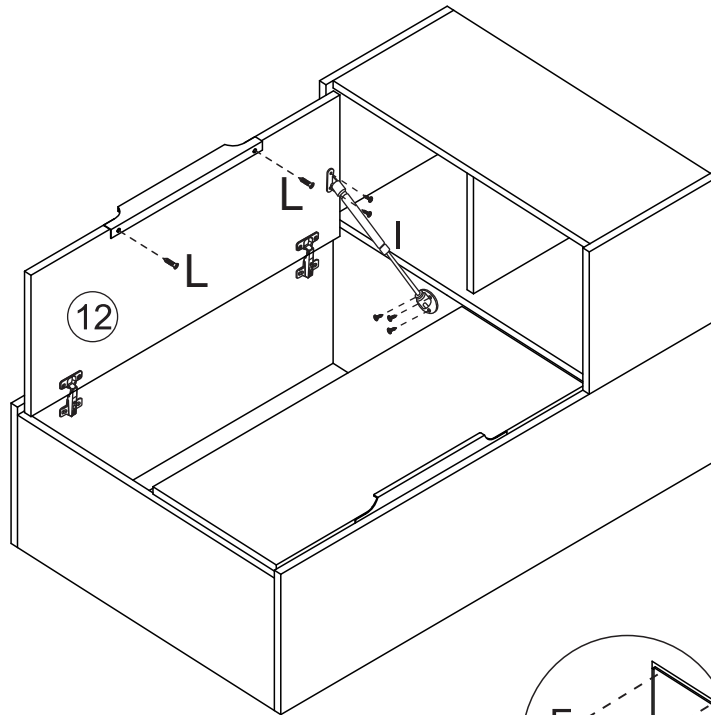
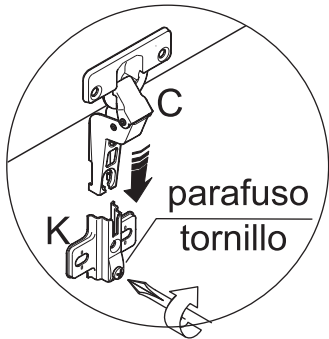


**Atenção: observar medidas indicadas para fixação do calço**

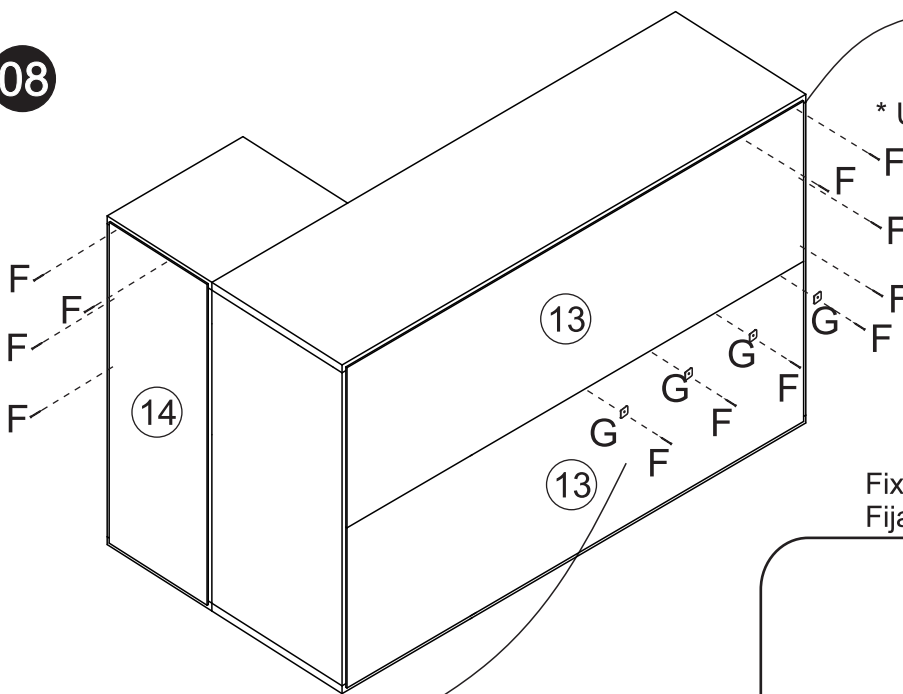


# Montagem/Montaje

07

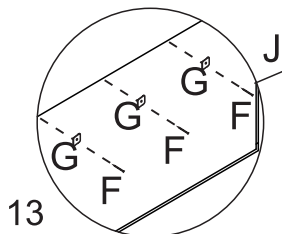
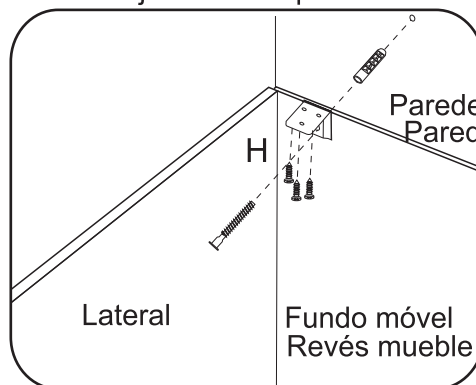


08



\* Usar um prego (F) a cada 12mm

Fixação na parede  
Fijación en la pared



13

\* Usar um prego (F) e uma junção (G) a cada 12mm

\*Fixar a cantoneira na parte interna do móvel.  
Fijar la pieza «H» en el interior del mueble.

\*Usar os outros 4 parafusos (D) para unir este módulo a outro.  
Usar los otros tornillos (D) para unirse este modulo a otro.

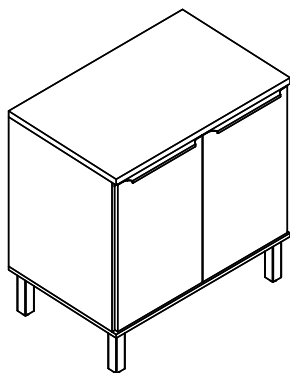
## Limpeza/Limpieza

- ✗ Use um pano levemente umedecido com água, seguido de pano seco.
- ✗ Use solamente un paño húmedo con agua y después un paño seco.
- ✗ Nunca utilize produtos químicos ou abrasivos.
- ✗ No utilice productos químicos o abrasivos.



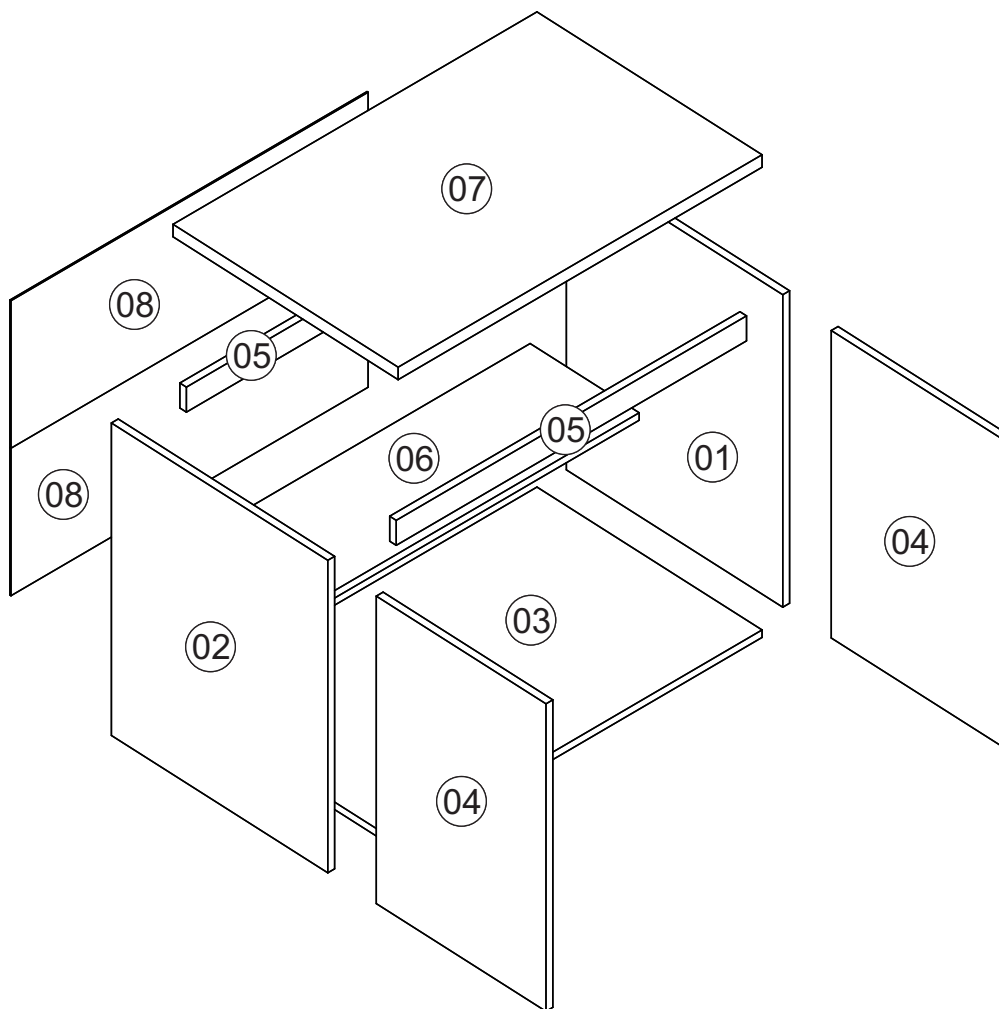
**mxmóveis**

Rodovia SC-492 - Km 10 - B. Industrial  
89905-000 - Bandeirante - SC  
Fone: (49) 3622-4549  
e-mail: mxmoveis@mxmoveis.com.br



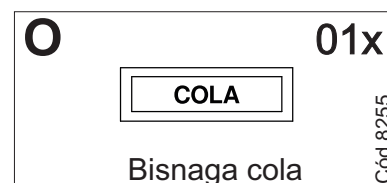
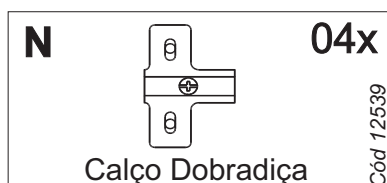
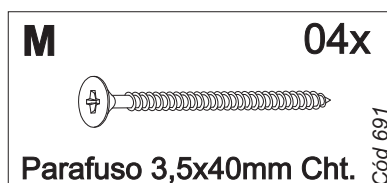
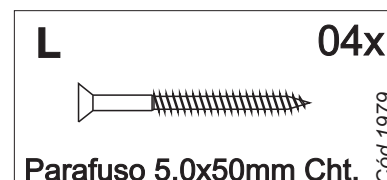
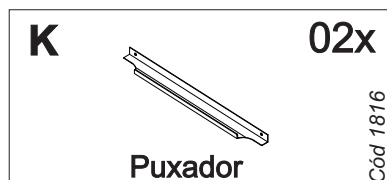
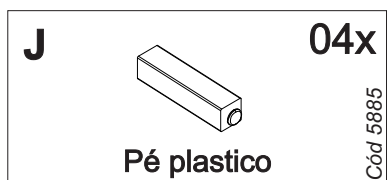
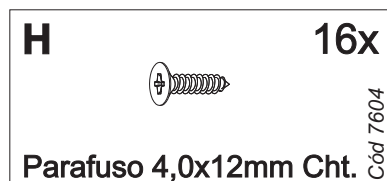
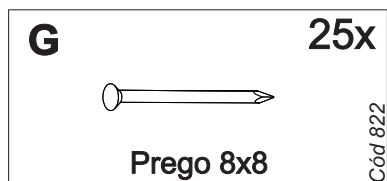
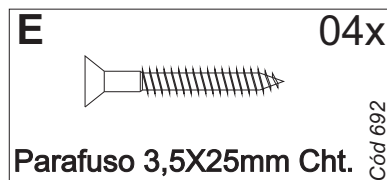
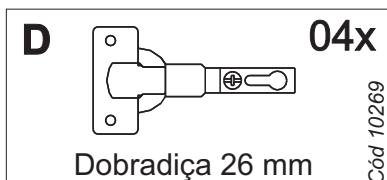
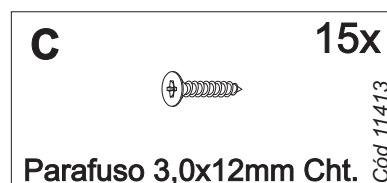
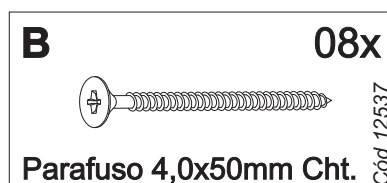
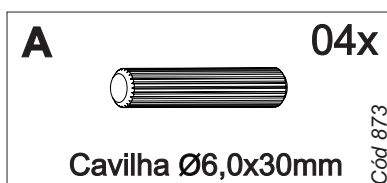
**Ref. BVE03**

**Balcão 2P**  
**Mueble base 2P**  
**Cozinha/Cocina**  
**Verace**

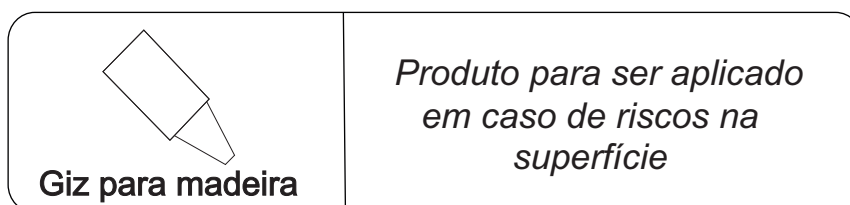
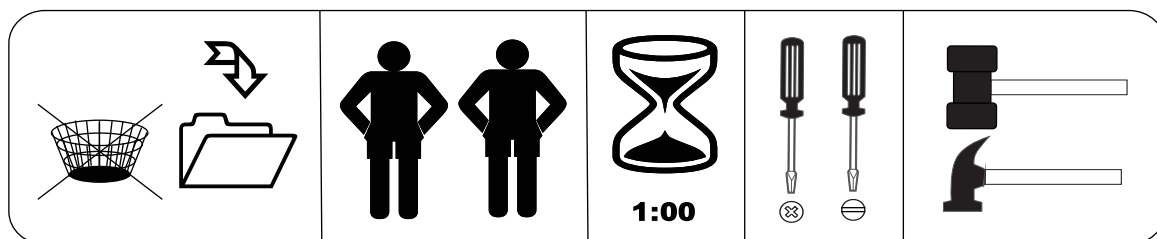


Nº	CÓDIGO ASSISTÊNCIA	NOME DA PEÇA/DESCRIPCIÓN PIEZAS	MEDIDAS (mm)	QTD.	CÓDIGO DAS PEÇAS/CÓDIGO PIEZAS			
					HAVANA	TAUPE	TAUPE	OFF WHITE
01	BVE03.17.00	Lateral externa direita/Lateral derecha	625x496x15	01	47915		52291	
02	BVE03.18.00	Lateral externa esquerda/Lateral izquierda	625x496x15	01	47916		52292	
03	BVE03.01.00	Base inferior/Base inferior	800x516x15	01	47917		52293	
04	BVE03.25.00	Porta balcão/Puerta	615x388x15	02		47918		52294
05	BVE03.28.00	Ripa balcão/Travesaño	770x55x15	02	122671		122676	
06	BVE03.27.00	Prateleira interna/Repisa	770x400x15	01	47496		47496	
07	BVE03.33.00	Tampo balcão/Tapa	800x516x25	01	176684		176807	
08	BVE03.13.00	Forro/Revés	795x303x2,5	02	47497		47497	

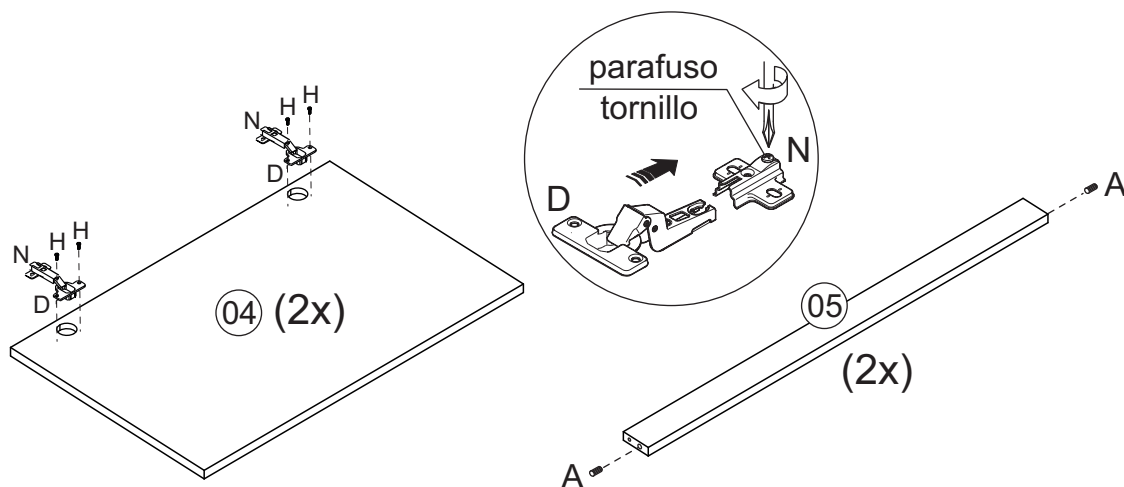
## Ferragens/Herrajes



Medidas em mm

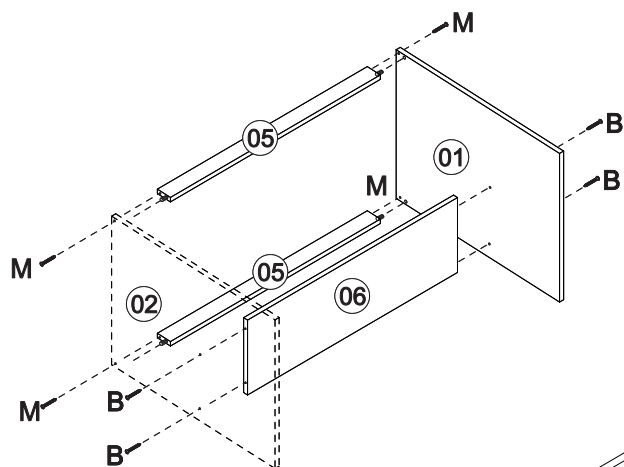


## Pré-Montagem/Preparación Piezas

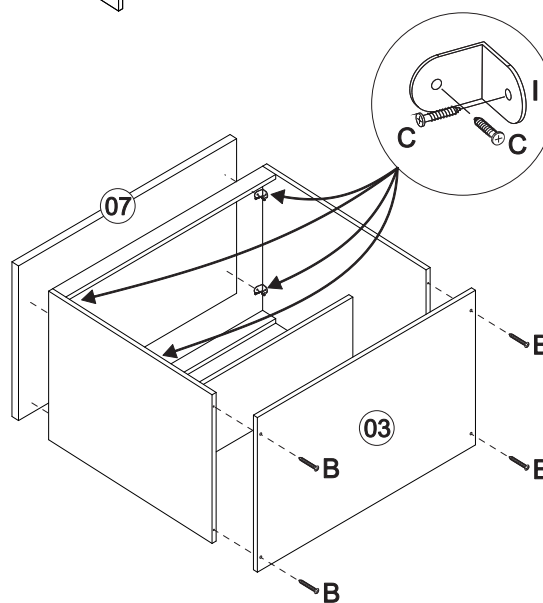


## Montagem/Montaje

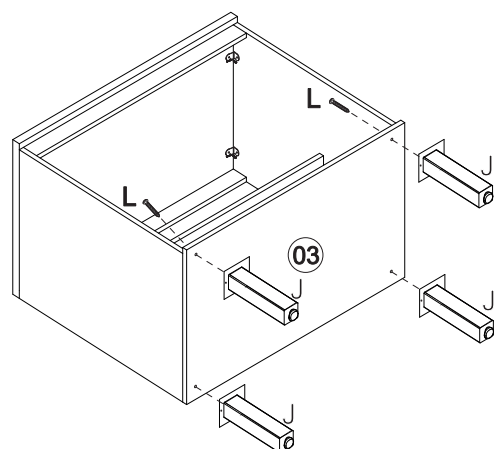
01



02

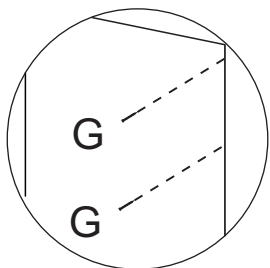


03

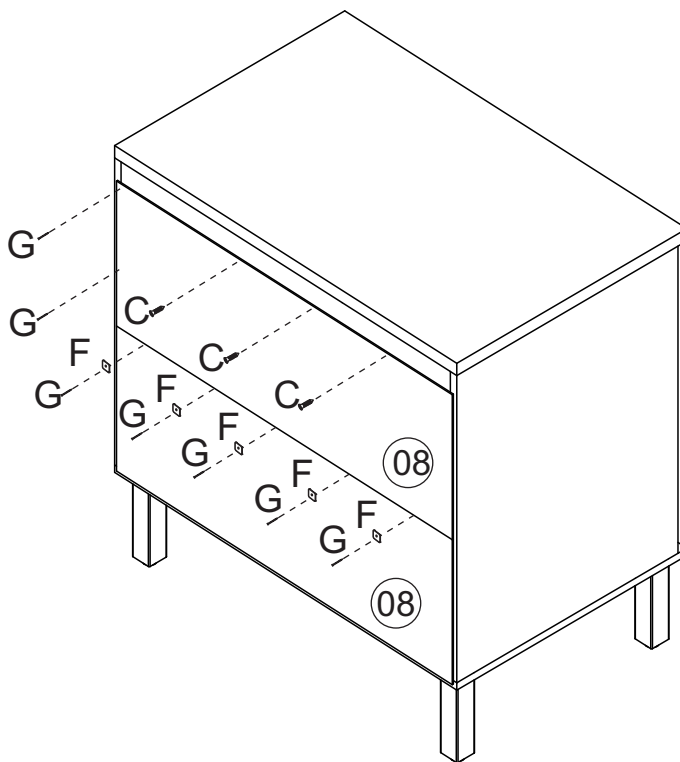


## Montagem/Montaje

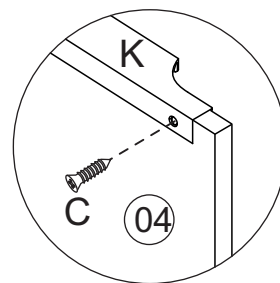
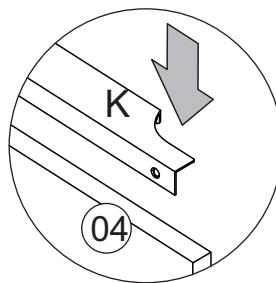
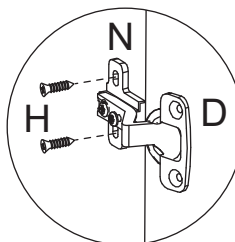
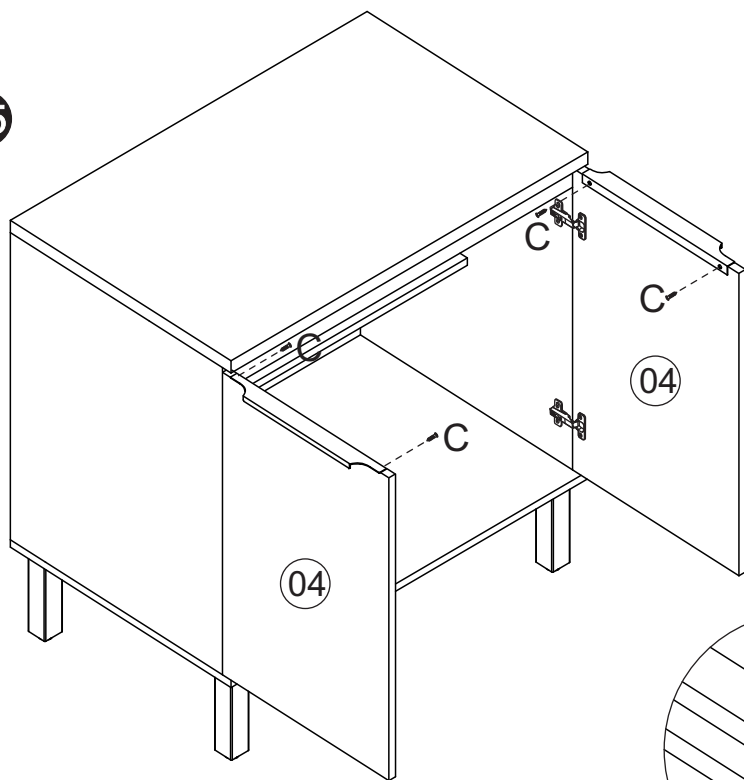
04



\*Usar o prego (G) a cada 100mm



05



\*Usar os outros 4 parafusos (E) para unir este módulo a outro.

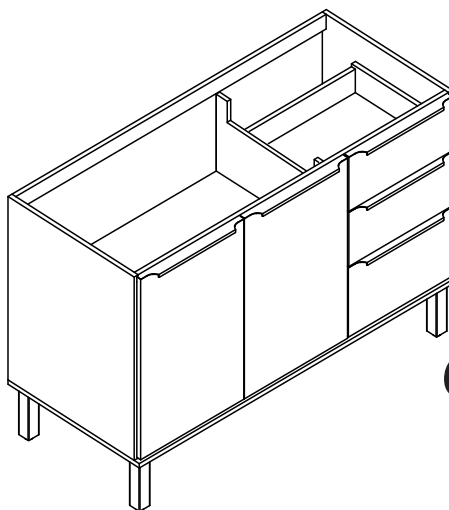
Usar los otros tornillos (E) para unirse este modulo a otro.

### Limpeza/Limpieza

- ☞ Use um pano levemente umedecido com água, seguido de pano seco.
- ☞ Use solamente un paño húmedo con agua y después un paño seco.
- ☞ Nunca utilize produtos químicos ou abrasivos.
- ☞ No utilice productos quimicos o abrasivos.



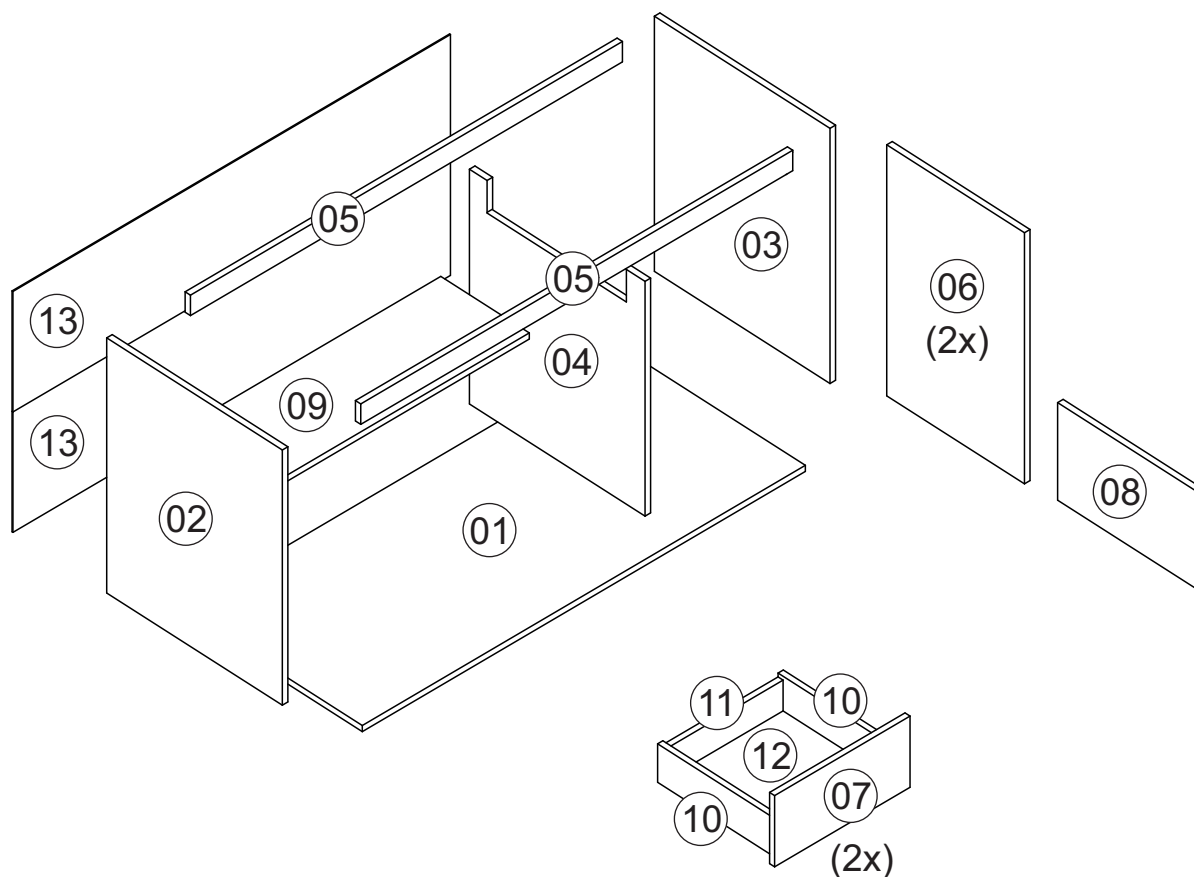
Rodovia SC-492 - Km 10 - B. Industrial  
89905-000 - Bandeirante - SC  
Fone: (49) 3622-4549  
e-mail: mxmoveis@mxmoveis.com.br



**Ref. BVE04**

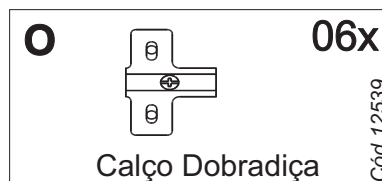
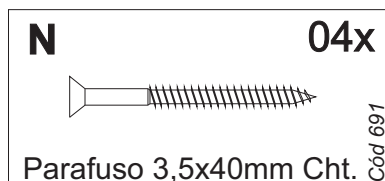
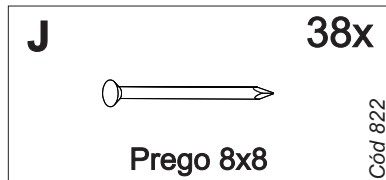
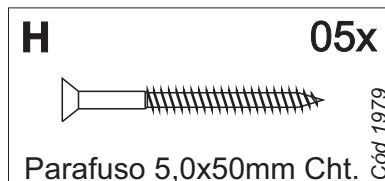
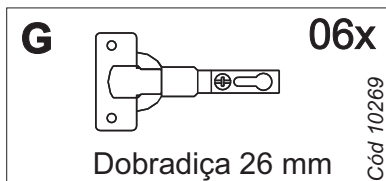
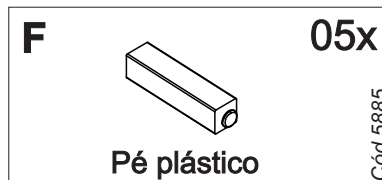
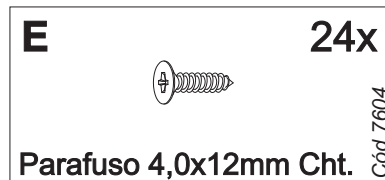
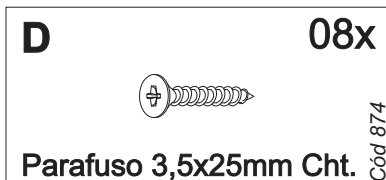
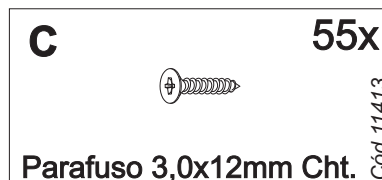
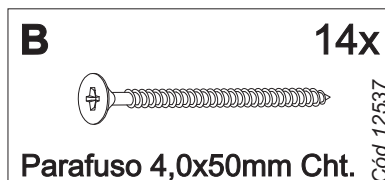
**Balcão 1200**  
**Balcón 1200**

**Cozinha/Cocina**  
**Verace**



Nº	CÓDIGO ASSISTÊNCIA	NOME DA PEÇA/DESCRIPCIÓN PIEZAS	MEDIDAS (mm)	QTD.	CÓDIGO DAS PEÇAS/CÓDIGO PIEZAS			
					HAVANA TAUPE	MARROCOS OFF WHITE	TAUPE	OFF WHITE
01	BVE04.01.00	Base inferior/Base inferior	1200x516x15	01	65776	200425	65781	
02	BVE04.18.00	Lateral externa esquerda/Lateral izquierda	625x496x15	01	48221	200426	52470	
03	BVE04.17.00	Lateral externa direita/Lateral derecha	625x496x15	01	48222	200427	52471	
04	BVE04.22.00	Lateral interna/Divisoria	570x496x15	01	48223	200428	52472	
05	BVE04.28.00	Ripa balcão/Travesaño	1170x55x15	02	64481	200429	64487	
06	BVE04.25.00	Porta balcão/Puerta	615x388x15	02	48225	52474		52474
07	BVE04.14.00	Frente gaveta/Frente cajón	393x185x15	02	176727	176552		176552
08	BVE04.25.01	Porta balcão/Puerta	393x239x15	01	48227	52476		52476
09	BVE04.27.00	Prateleira interna/Repisa	770x400x15	01	123707	123707	123707	
10	BVE04.15.00	Lateral gaveta/Lateral cajón	350x100x15	04	47445	47445	47445	
11	BVE04.29.00	Ripa traseira gaveta/Trasero cajón	331x80x15	02	47446	47446	47446	
12	BVE04.34.00	Forro gaveta/Revés cajón	345x355x2.5	02	47447	47447	47447	
13	BVE04.13.00	Forro balcão/Revés	1194x304x2.5	02	47448	47448	47448	

## Ferragens/Herrajes

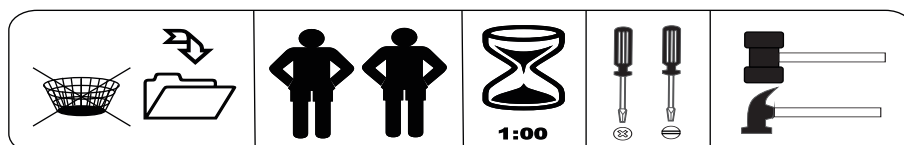
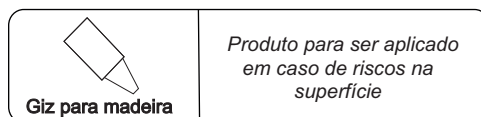


\*Usar os 8 parafusos (D) para unir este módulo a outro.  
Usar los 8 tornillos (D) para unirse este modulo a otro.

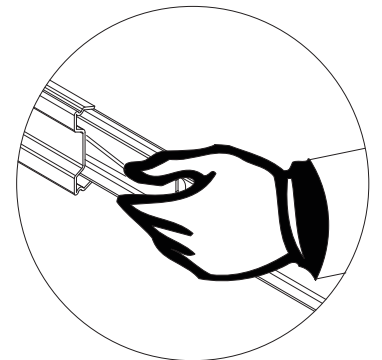
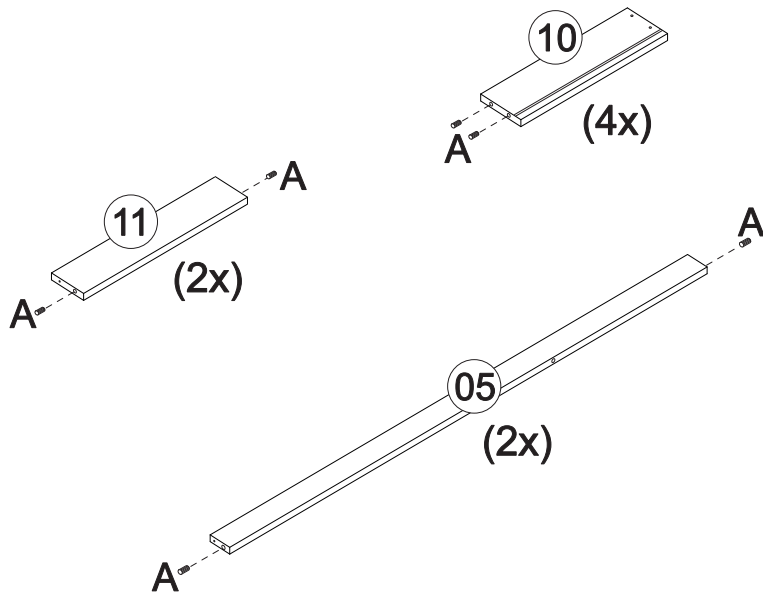
**\* Em caso de aquisição do tampo \***



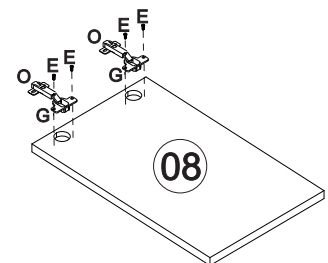
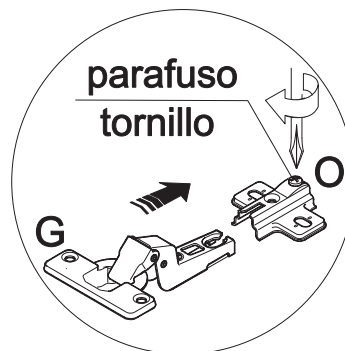
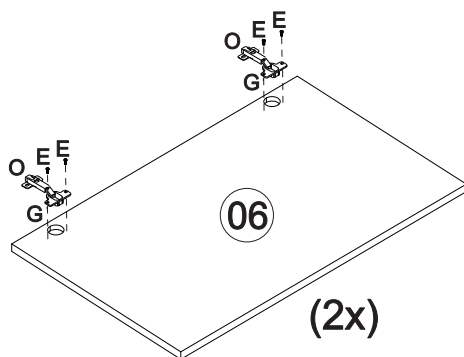
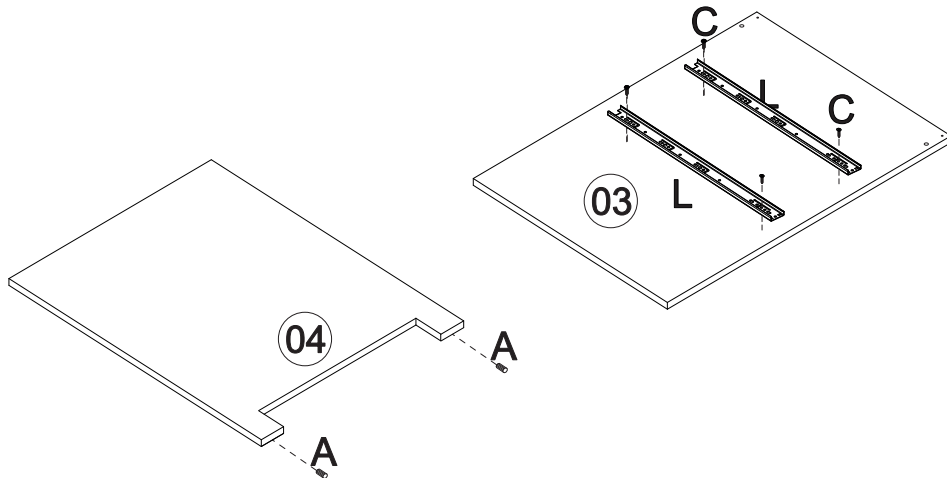
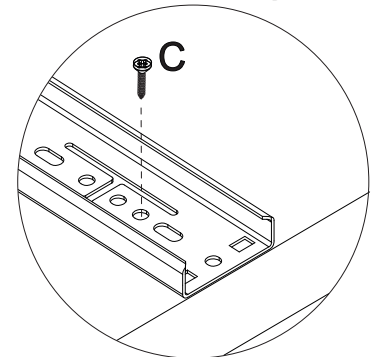
Medidas em mm



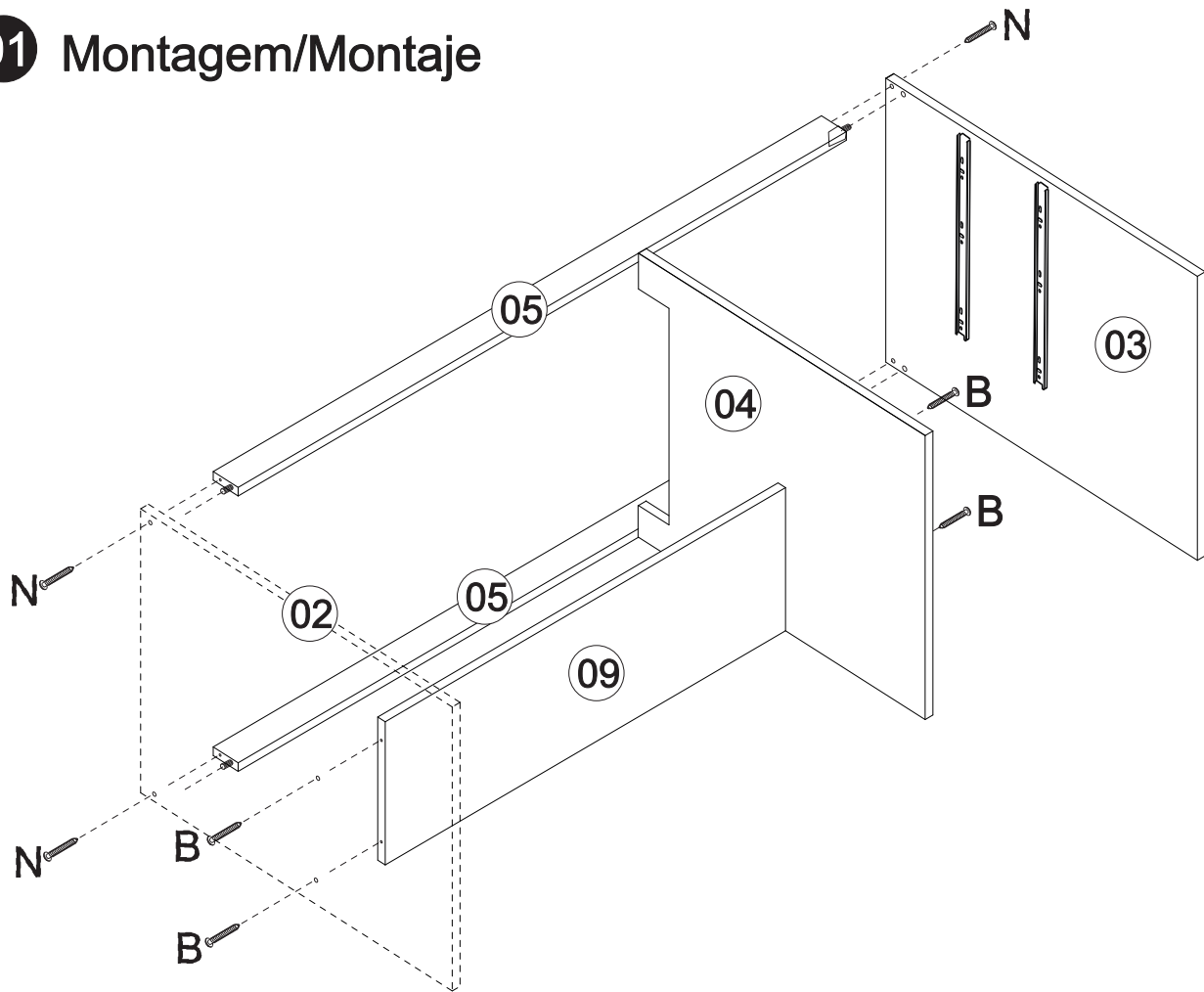
# Pré-Montagem/Preparación Piezas



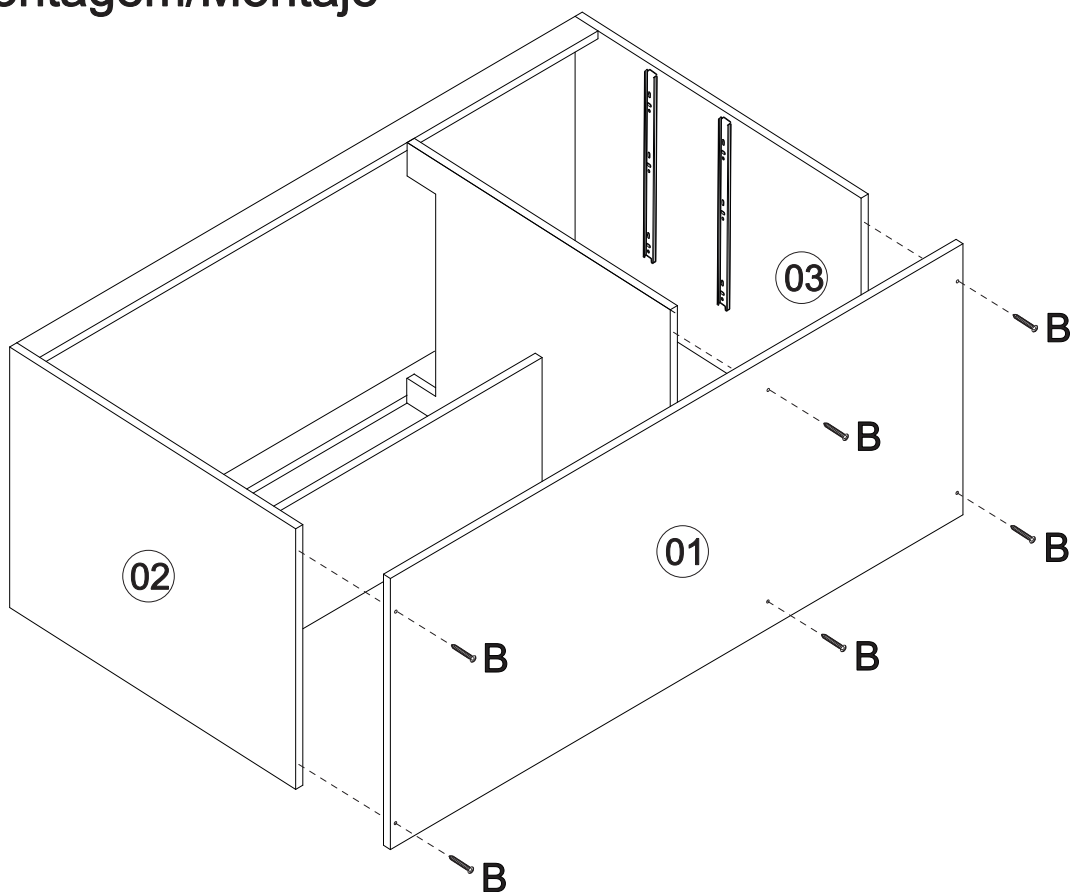
Soltar as partes da correia



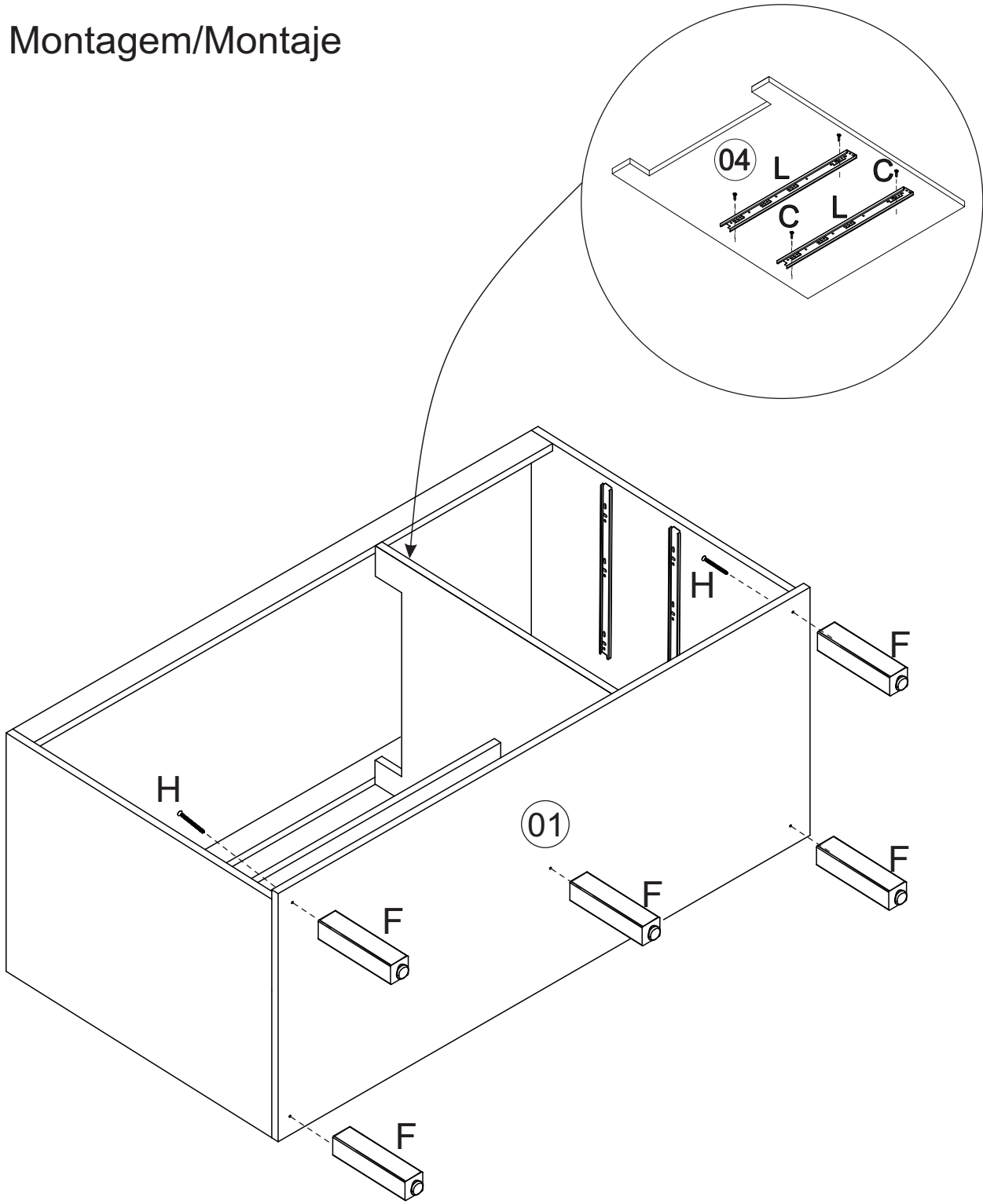
## 01 Montagem/Montaje



## 02 Montagem/Montaje



### 03 Montagem/Montaje

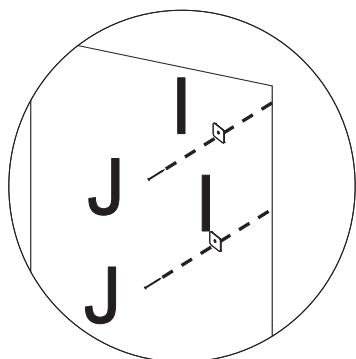


## 04 Montagem/Montaje

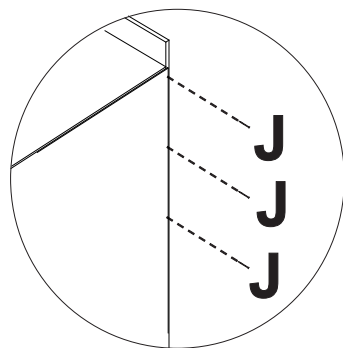
### ATENÇÃO!!! ⚠

Instrução para a fixação do forro:

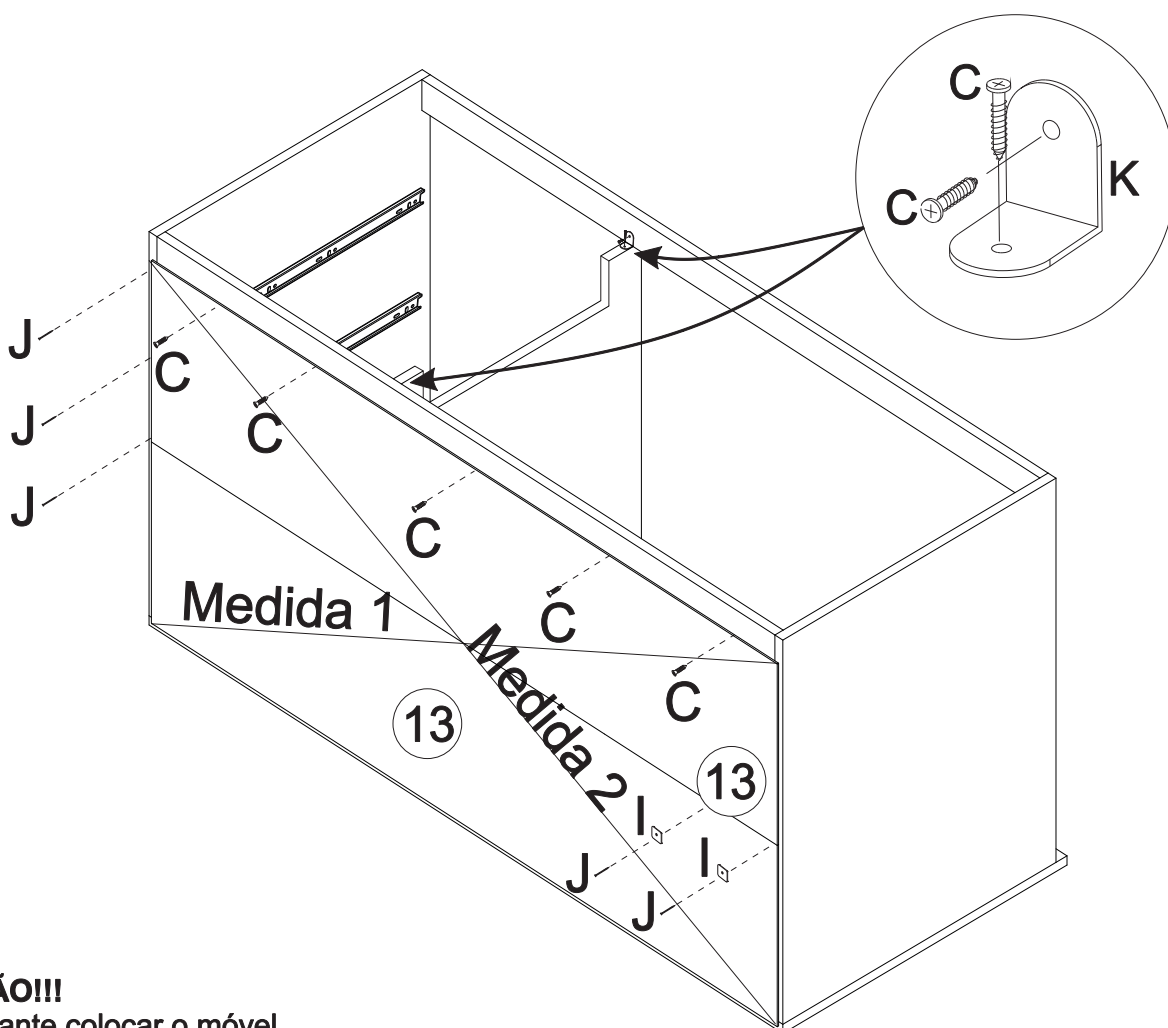
**Pregar o forro com o móvel deitado**



\*Usar o prego (J) e a junção (I) a cada 150mm.



\*Colocar um prego (J) a cada 100mm.



### ATENÇÃO!!!

É importante colocar o móvel no esquadro antes de fixar as costas. Para isto utilize uma trena observando que a medida 1 deve ser igual à medida 2.

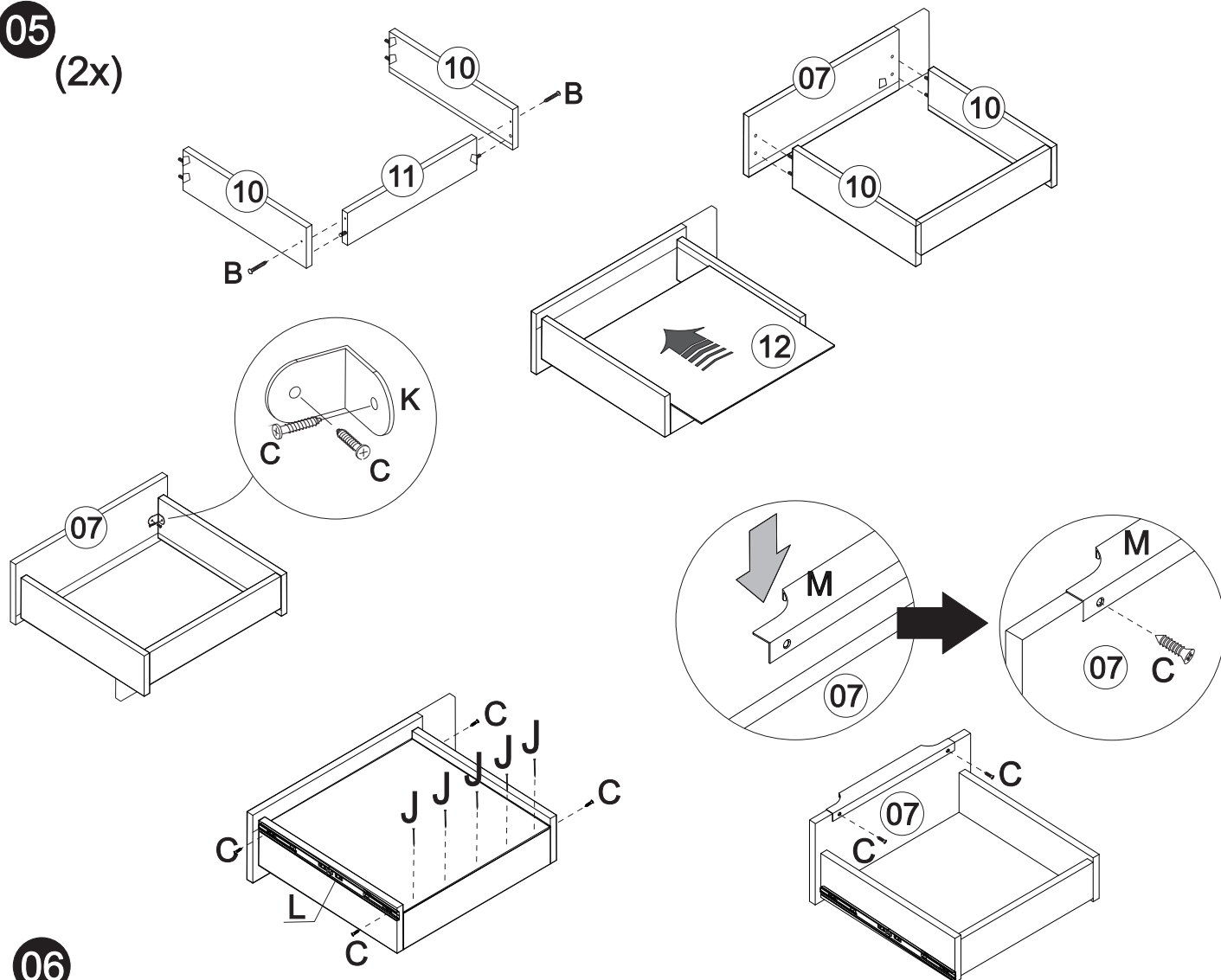
### ATENCIÓN!!!

Es importante hacer una escuadra perfecta entre el fondo y la estructura del mueble. Observe que la medida 1 debe ser la misma que la medida 2.

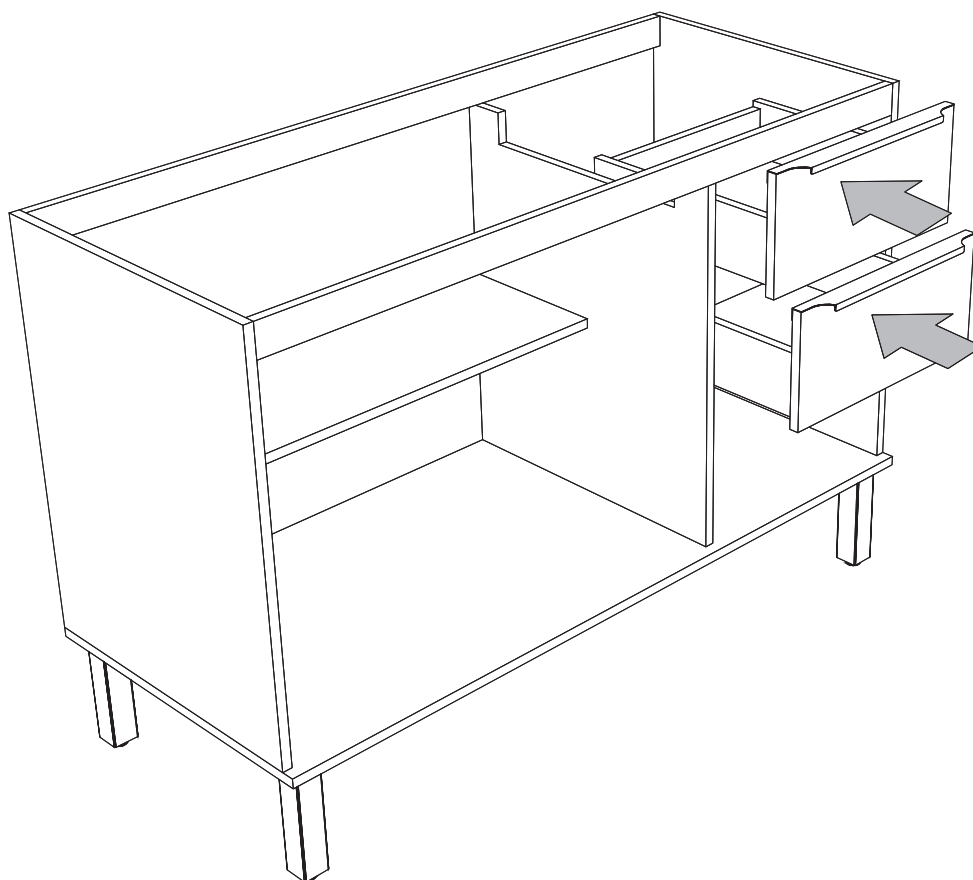
# Montagem/Montaje

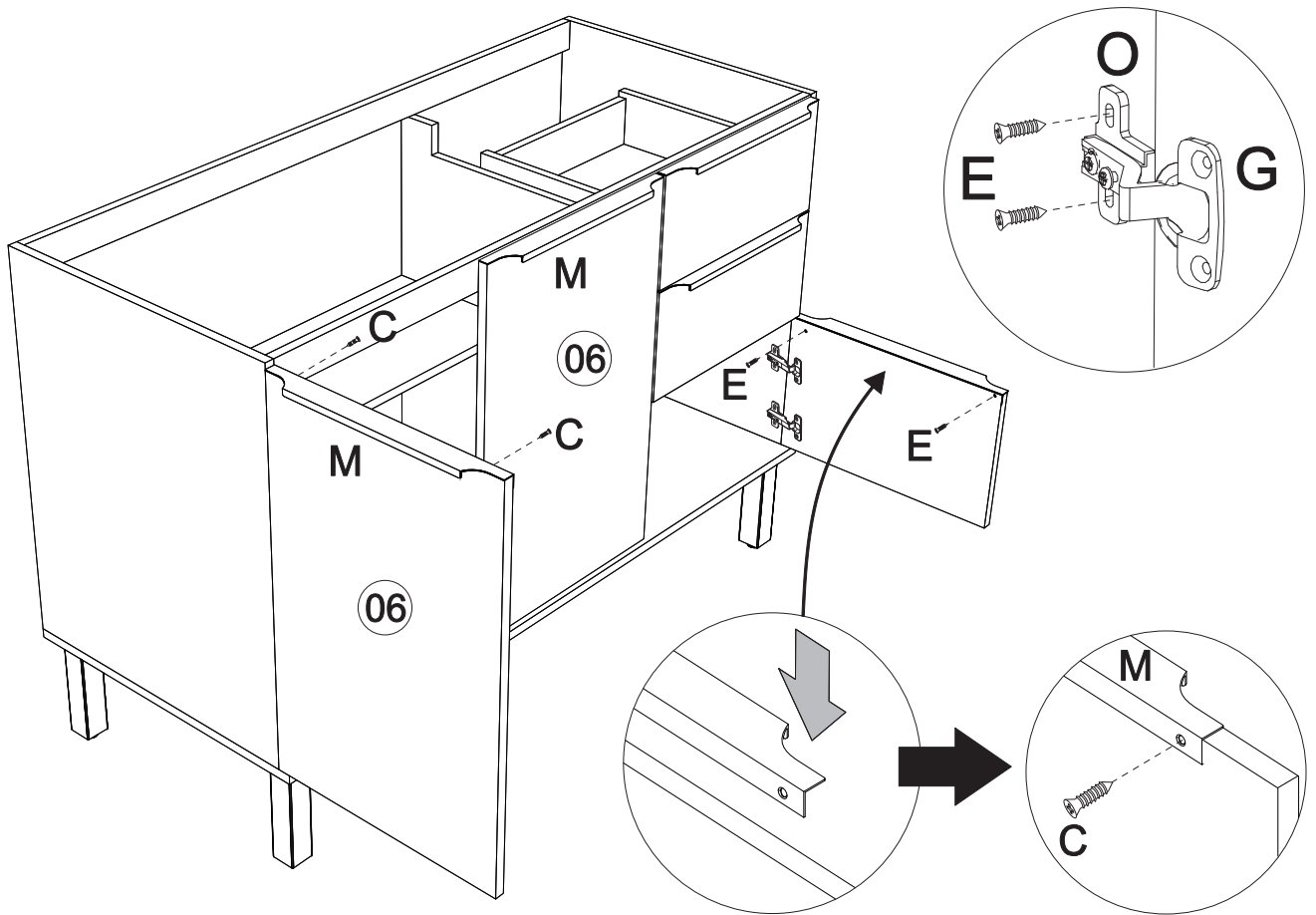
05

(2x)



06

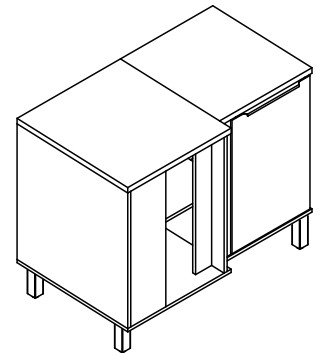
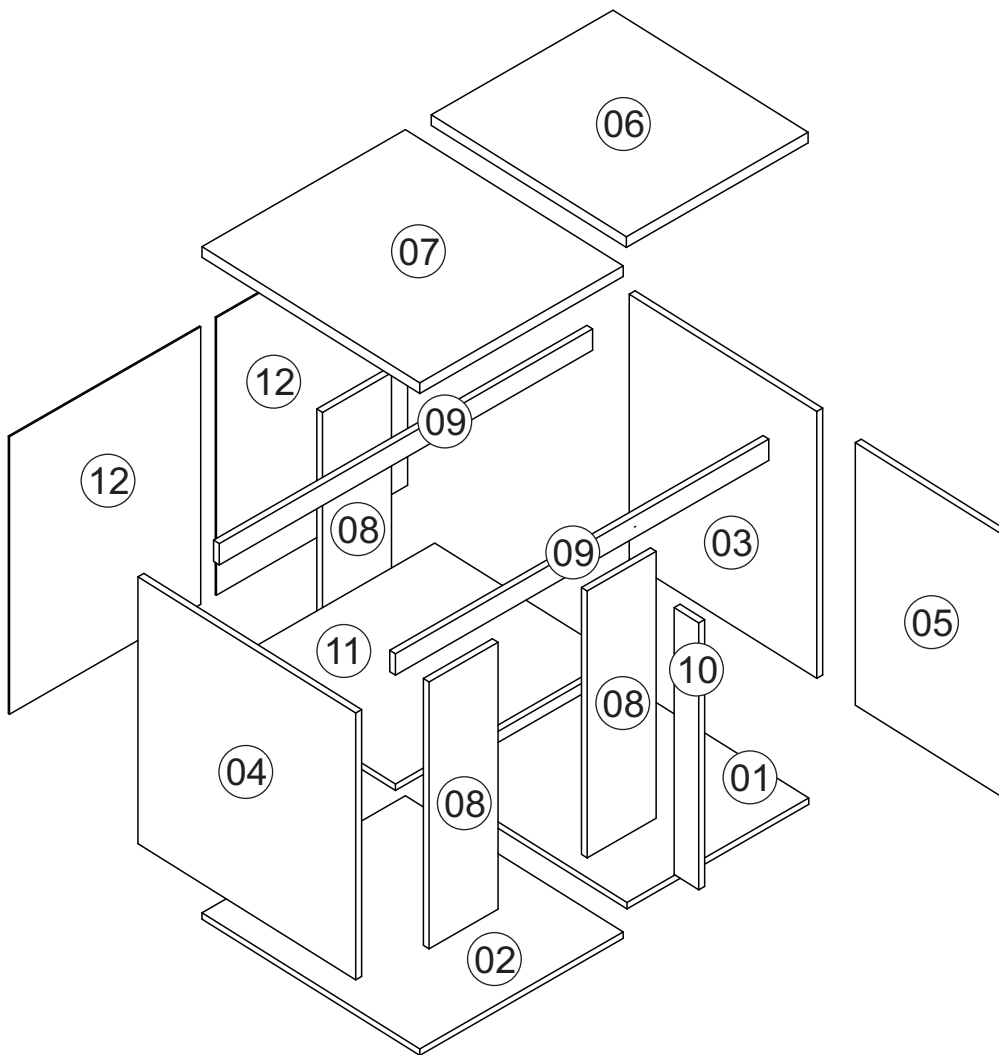




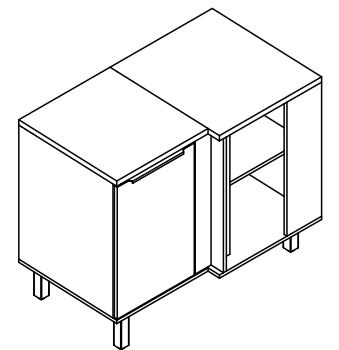
**Limpeza/Limpieza**

- ⚡ Use um pano levemente umedecido com água, seguido de pano seco.
- ⚡ Use solamente un paño húmedo con agua y después un paño seco.
- ⚡ Nunca utilize produtos químicos ou abrasivos.
- ⚡ No utilice productos químicos o abrasivos.

*Balcão Canto*  
*Balcón Esquinero*  
*Cozinha/Cocina*  
*Verace*



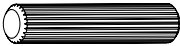
*Direito/Derecho*

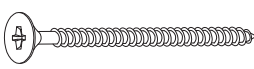


*Esquerdo/Izquierdo*

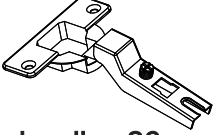
Nº	CÓDIGO ASSISTÊNCIA	NOME DA PEÇA/DESCRIPCIÓN PIEZAS	MEDIDAS (mm)	QTD.	CÓDIGO DAS PEÇAS/CÓDIGO PIEZAS			
					HAVANA	TAUPE	TAUPE	OFF WHITE
01	BVE05.01.01	Base inferior/Base inferior	461x516x15	01	128528		128507	
02	BVE05.01.00	Base inferior/Base inferior	516x576x15	01	128763		188607	
03	BVE05.18.00	Lateral menor/Lateral menor	625x496x15	01	63567		63590	
04	BVE05.17.00	Lateral maior/Lateral mayor	625x576x15	01	64683		64679	
05	BVE05.25.00	Porta balcão/Puerta	615x388x15	01		47957		54013
06	BVE05.33.01	Tampo/Tapa	516x461x25	01	47958		53355	
07	BVE05.33.00	Tampo/Tapa	516x576x25	01	47959		53356	
08	BVE05.06.00	Ripa batente/Travesaño	625x175x15	03	47960		53357	
09	BVE05.28.00	Ripa sustentação/Travesaño	947x55x15	02	64684		64680	
10	BVE05.37.01	Ripa balcão/Travesaño	625x62x15	01	47962		53359	
11	BVE05.02.00	Prateleira interna/Repisa	561x484x15	01	159551		159551	
12	BVE05.13.00	Forro balcão/Revés	485x650x2.5	02	47458		47458	


# Ferragens/Herrajes

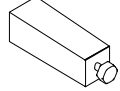
**A**  **04x**  
Cavilha Ø6,0x30mm Cód 873


**B**  **17x**  
Parafuso 4,0x50mm Cht. Cód 12537


**C**  **01x**  
Puxador / Manija Cód 1816

**D**  **02x**  
Dobradiça 26 mm Cód 10269

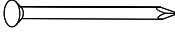
**E**  **04x**  
Parafuso 4,0x14mm Cht. Cód 667


**F**  **04x**  
Pé plástico Cód 5885


**G**  **30x**  
Parafuso 3,0x12mm Cht. Cód 11413

**H**  **04x**  
Parafuso 5,0x50mm Cht. Cód 1979

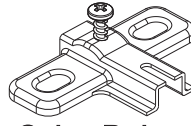
**I**  **08x**  
Cantoneira metálica Cód 7168


**J**  **30x**  
Prego 8x8 Cód 822

**K**  **08x**  
Parafuso 3,5x25mm Cht. Cód 692



**L**  **04x**  
Parafuso 3,5x40mm Cht. Cód 691

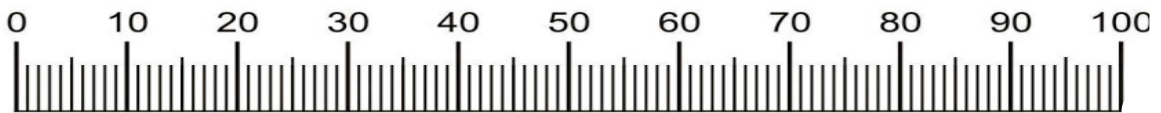
**M**  **02x**  
Junção 13x50 Cód 14663

**N**  **02x**  
Calço Dobradiça Cód 12539




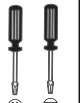
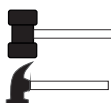

**O**  **08x**  
Parafuso 4,0x12mm Cht. Cód 7604

**P**  **01x**  
Bisnaga cola Cód 8255


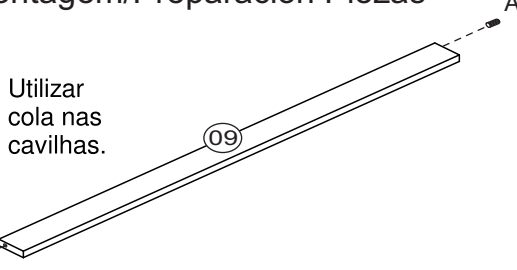
 \*Usar os parafusos (K) para unir este módulo a outro. Usar los tornillos (K) para unirse este módulo a otro. 

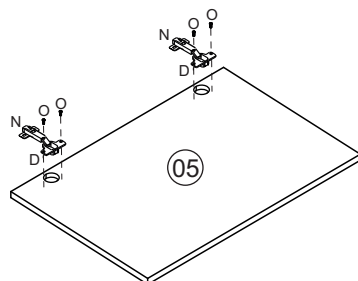


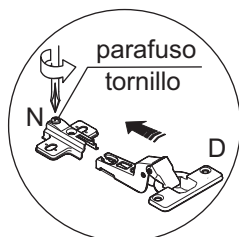
Medidas em mm

		 1:00			 Giz para madeira	Produto para ser aplicado em caso de riscos na superfície
---	---	--	---	---	--	---

## Pré-Montagem/Preparación Piezas

 Utilizar cola nas cavilhas. 

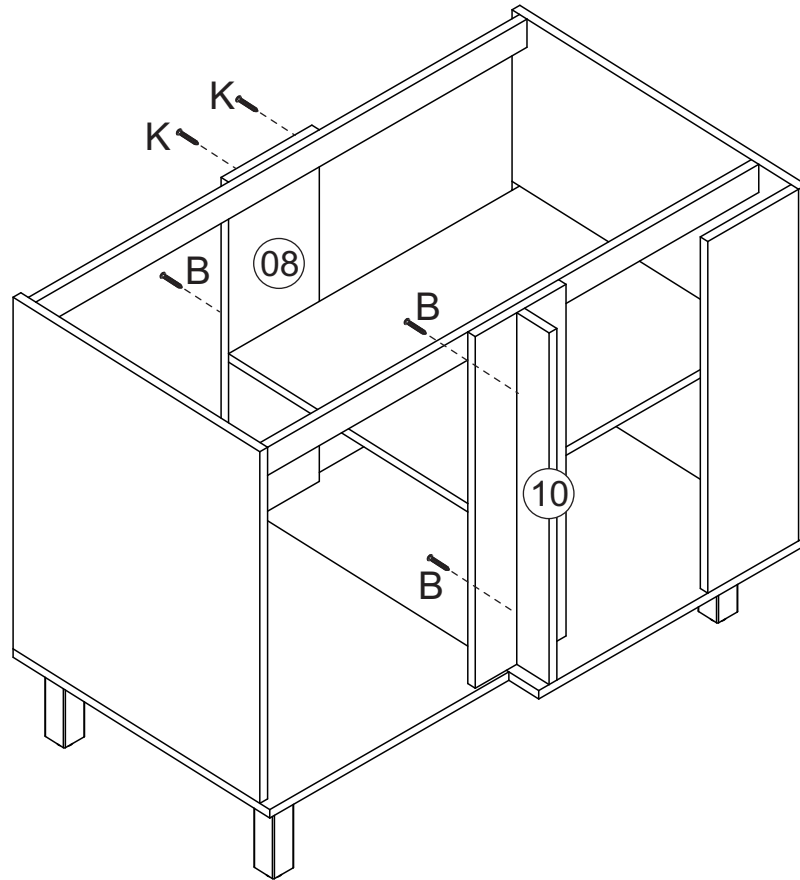




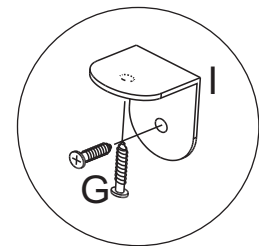
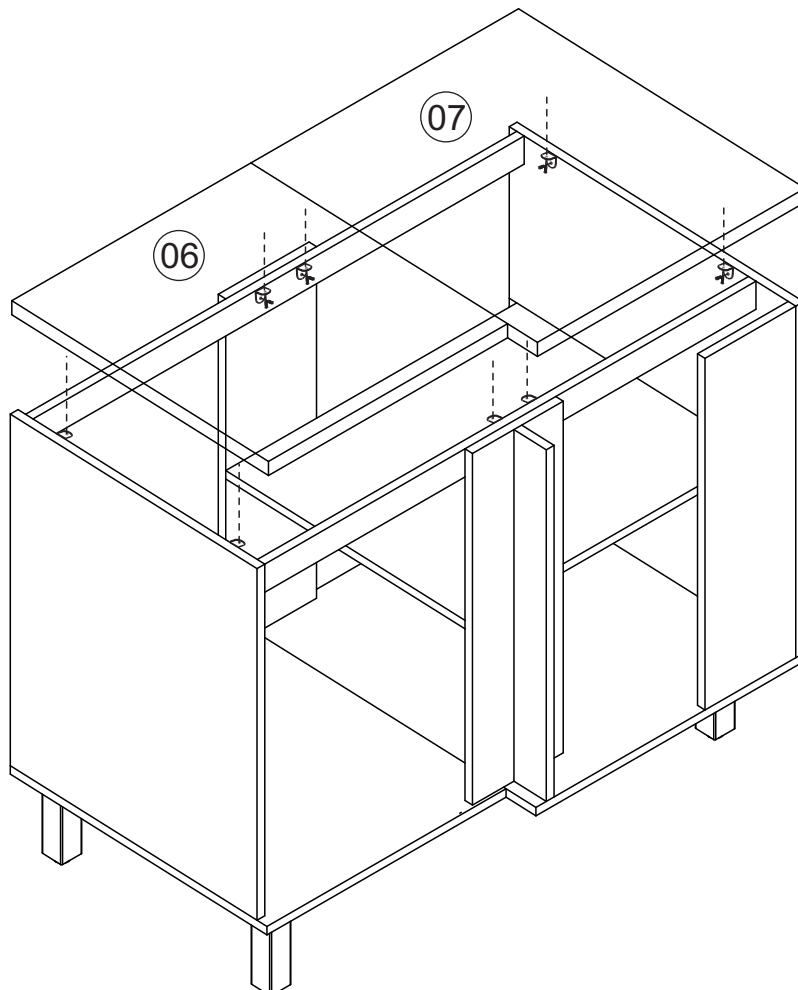


# Montagem/Montaje

05

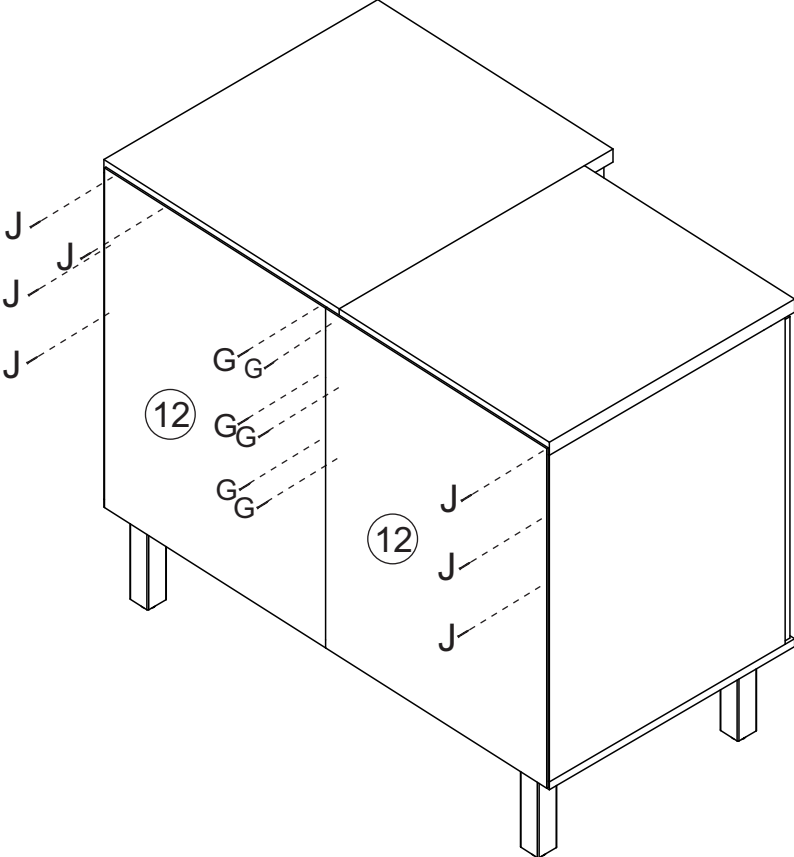


06

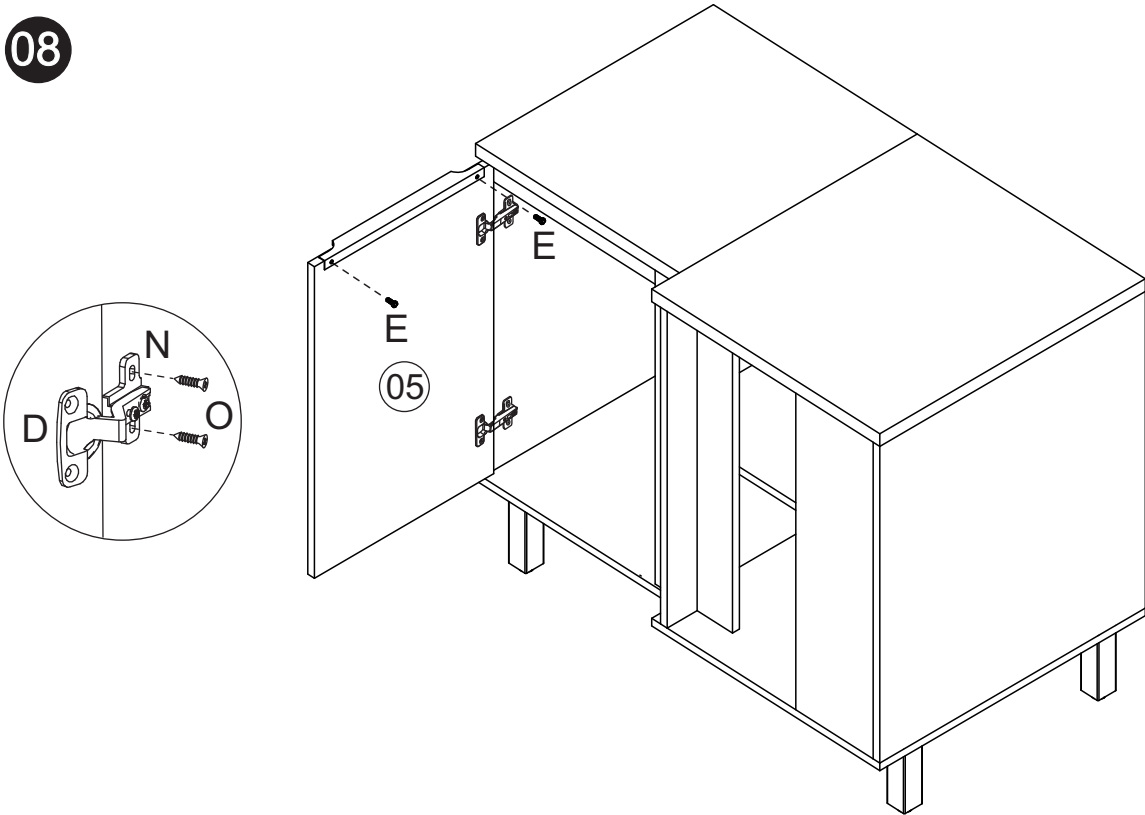


# Montagem/Montaje

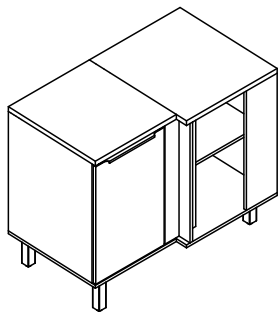
07



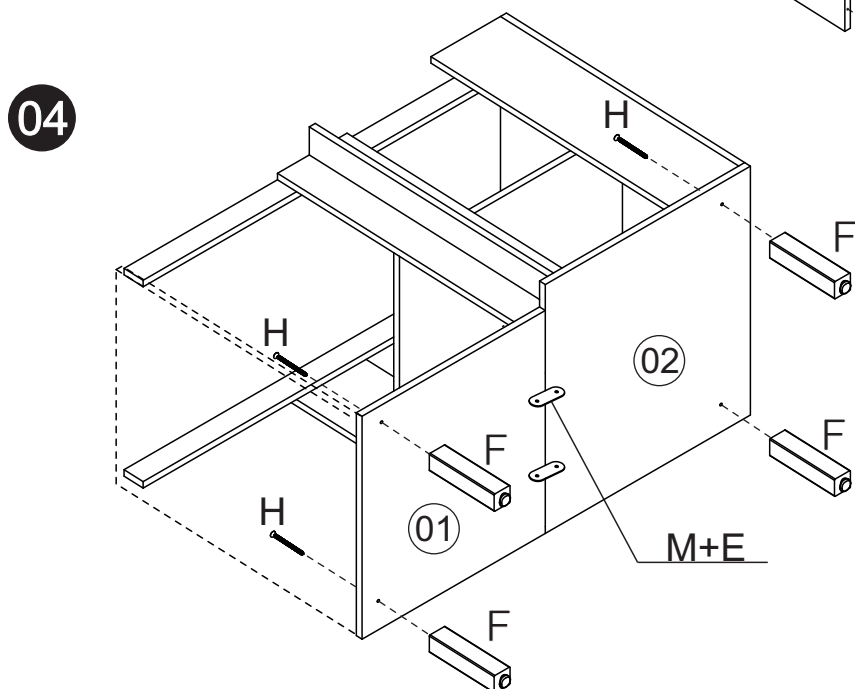
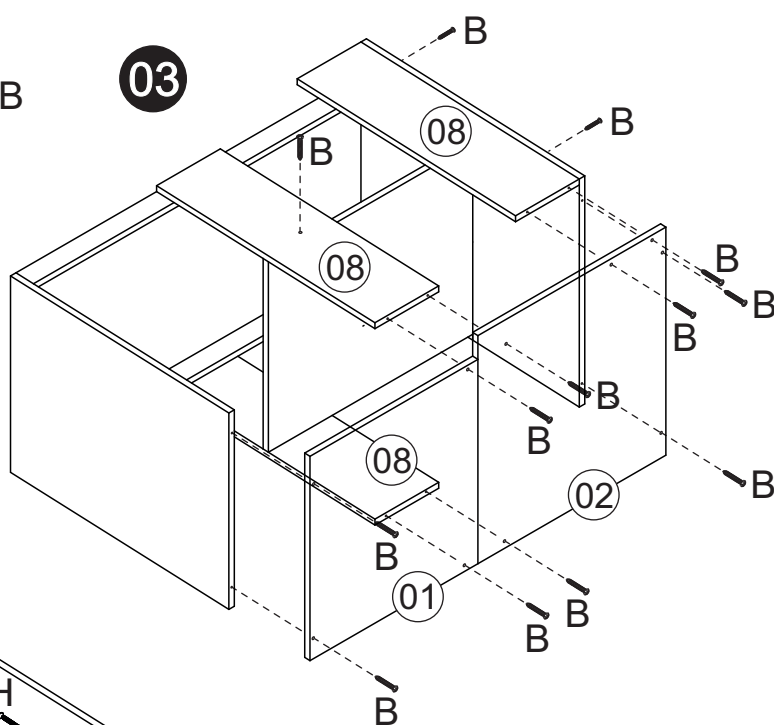
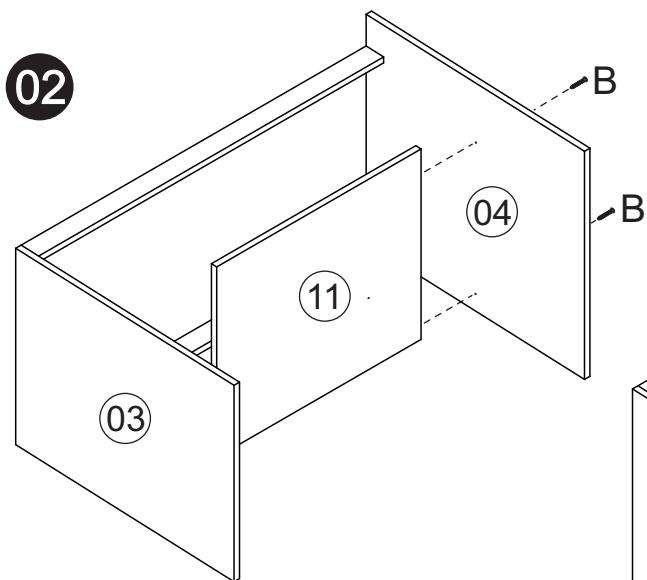
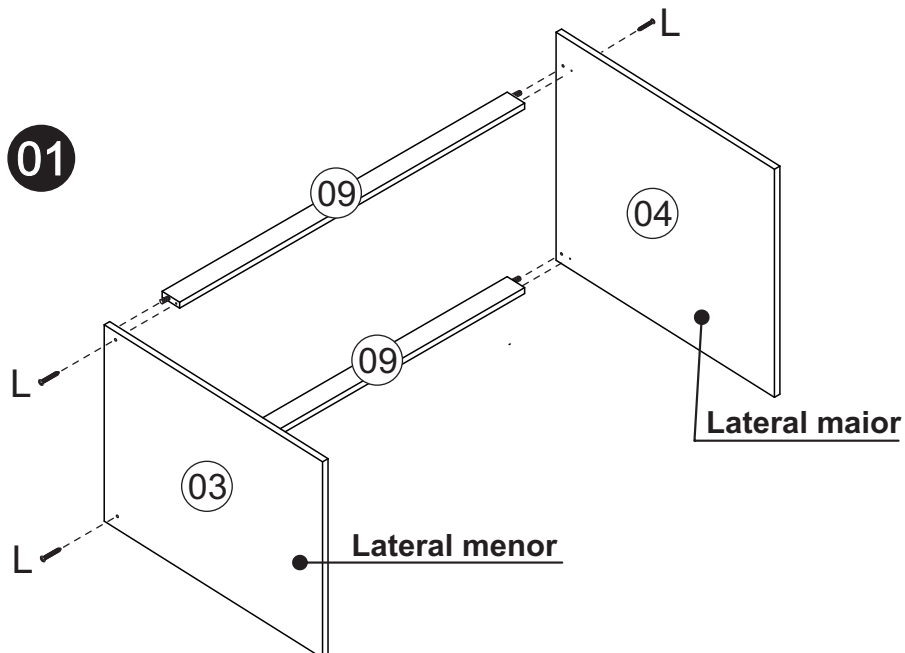
08



# Montagem/Montaje

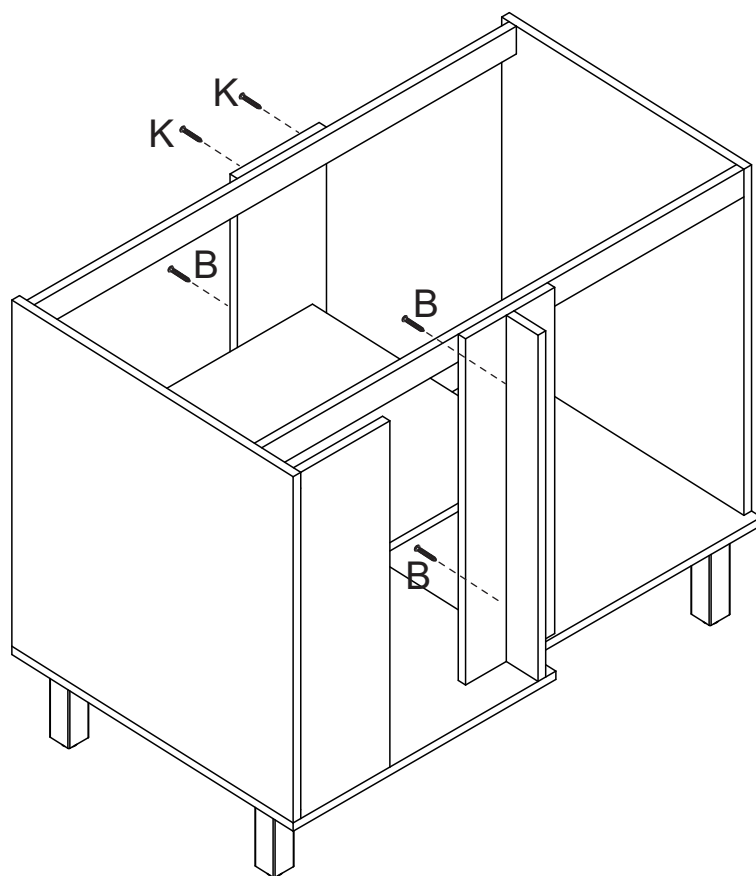


*Esquerdo/Izquierdo*

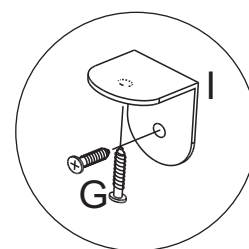
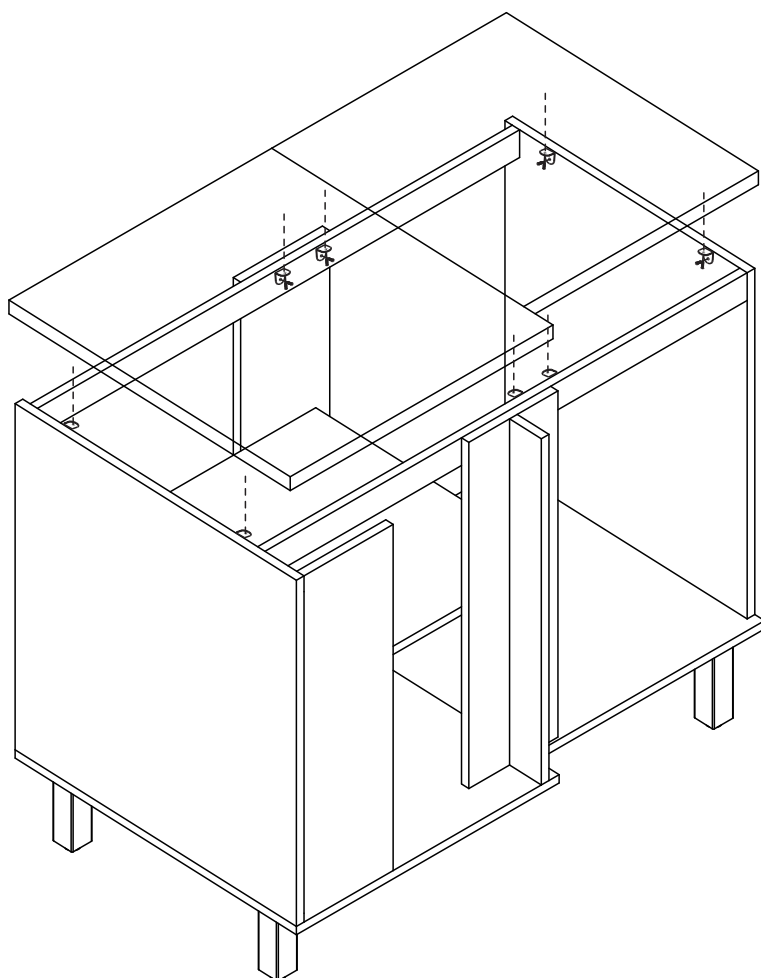


# Montagem/Montaje

05

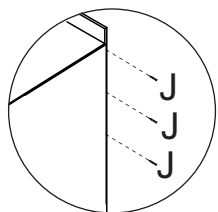


06

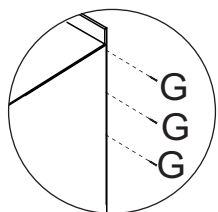


# Montagem/Montaje

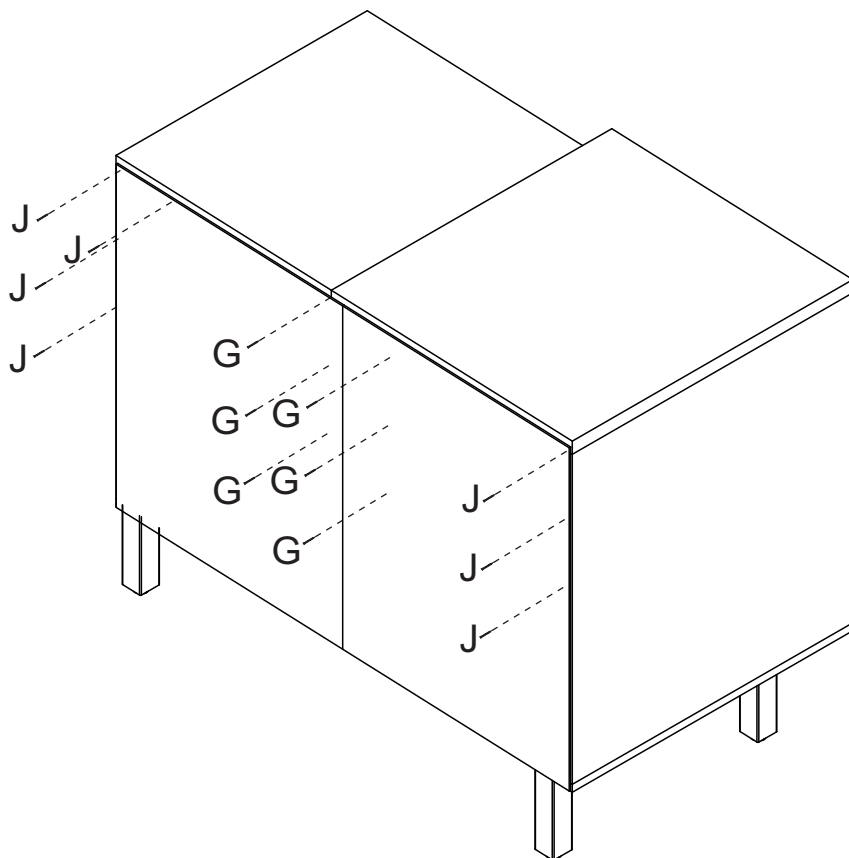
07



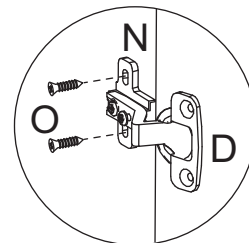
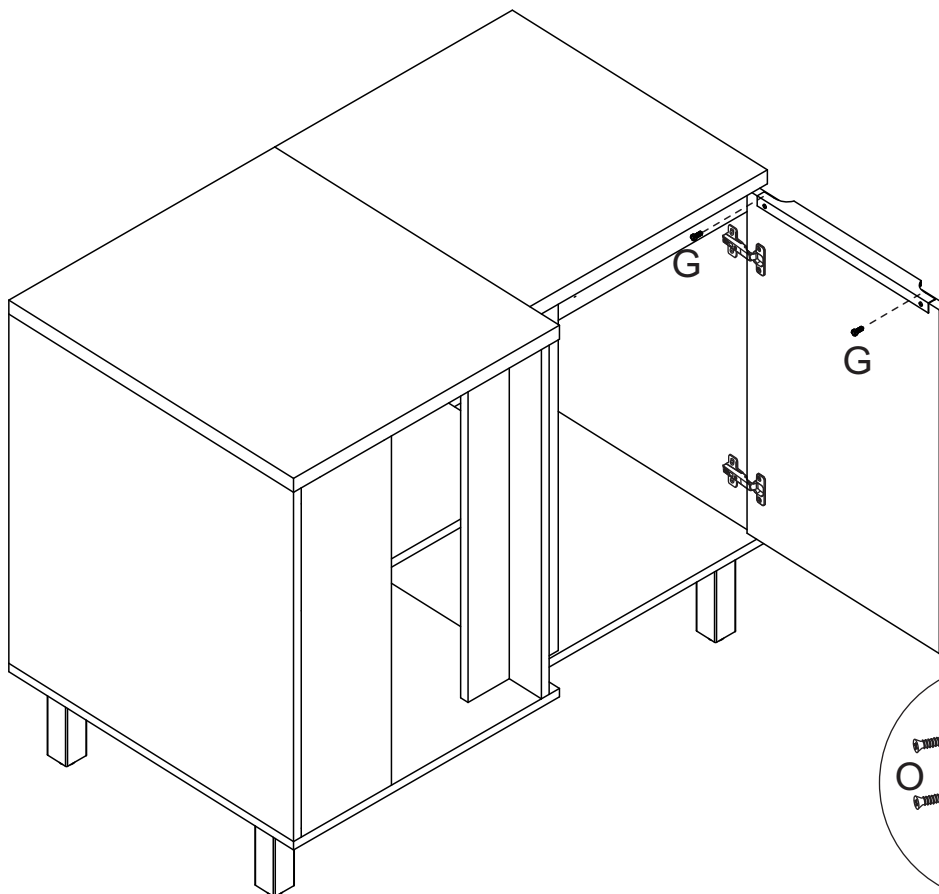
\*Colocar um prego (J)  
a cada 100mm.



\*Colocar um parafuso (G)  
a cada 100mm.



08

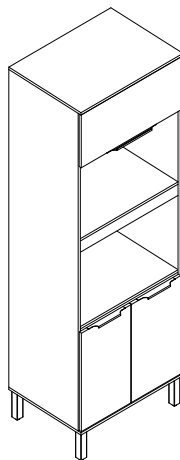


## Limpeza/Limpieza

- ≠ Use um pano levemente umedecido com água, seguido de pano seco.
- ≠ Use solamente un paño húmedo con agua y después un paño seco.
- ≠ Nunca utilize produtos químicos ou abrasivos.
- ≠ No utilice productos quimicos o abrasivos.

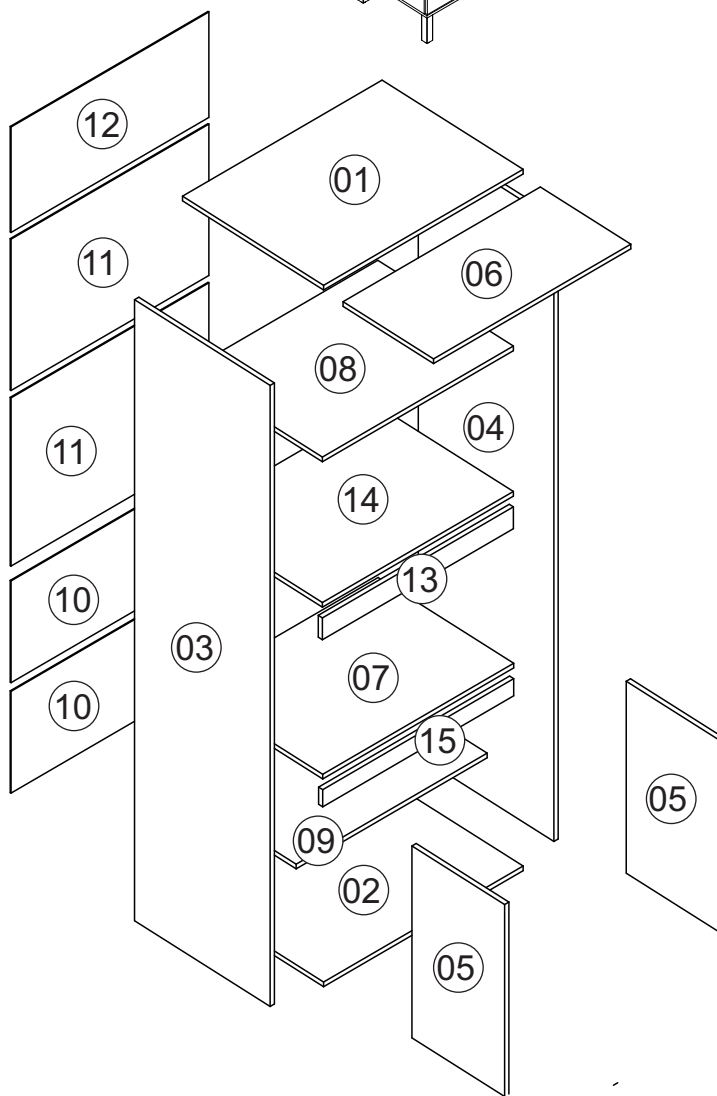


Rodovia SC-492 - Km 10 - B. Industrial  
89905-000 - Bandeirante - SC  
Fone: (49) 3622-4549  
e-mail: mxmoveis@mxmoveis.com.br



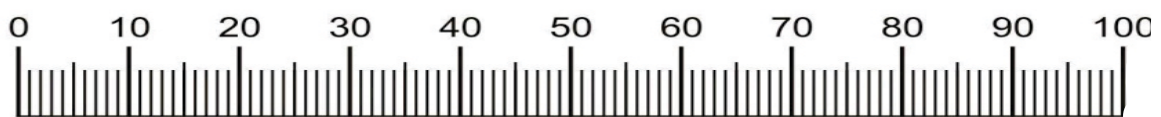
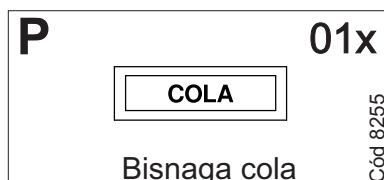
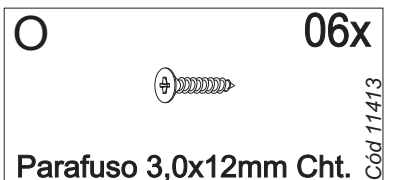
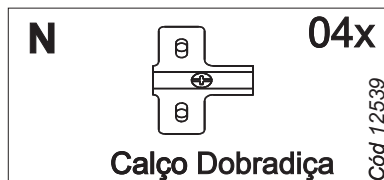
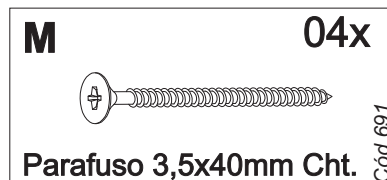
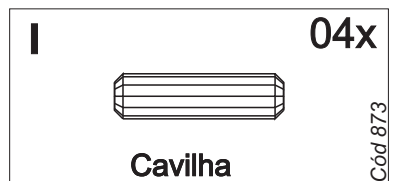
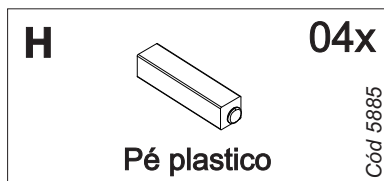
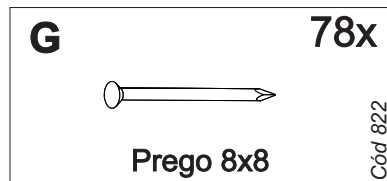
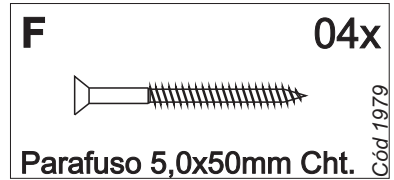
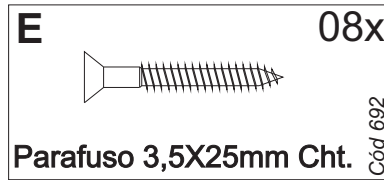
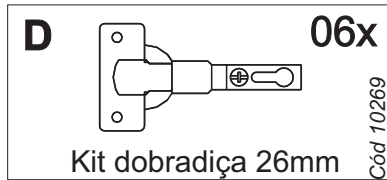
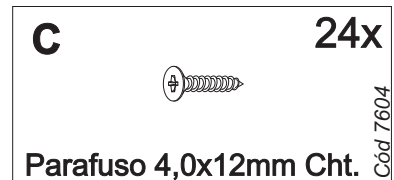
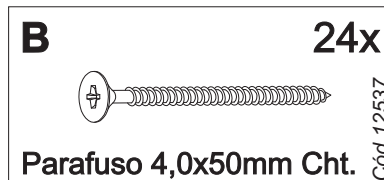
**Ref. TVE02**

*Torre Quente*  
*Armario p/hornos*  
*Cozinha/Cocina*  
*Verace*

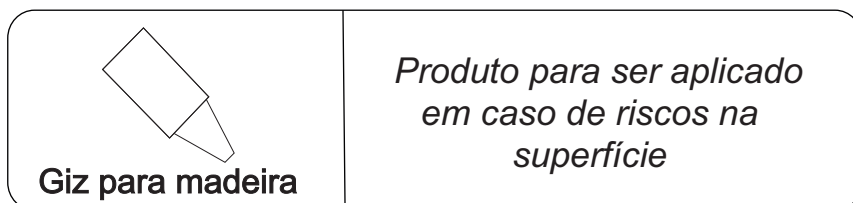
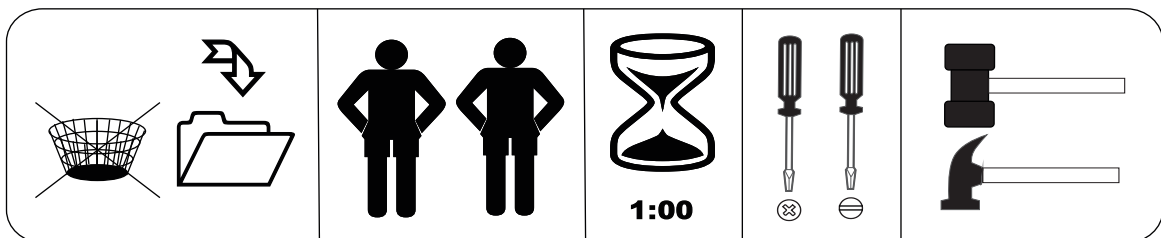


Nº	CÓDIGO ASSISTÊNCIA	NOME DA PEÇA/DESCRIPCIÓN PIEZAS	MEDIDAS (mm)	QTD.	CÓDIGO DAS PEÇAS/CÓDIGO PIEZAS			
					HAVANA	TAUPE	TAUPE	OFF WHITE
01	TVE02.05.00	Base superior/Base superior	700x516x15	01	159224		159218	
02	TVE02.01.00	Base inferior/Base inferior	700x516x15	01	66143		66196	
03	TVE02.18.00	Lateral externa esquerda/Lateral izquierda	1990x496x15	01	52270		52389	
04	TVE02.17.00	Lateral externa direita/Lateral derecha	1990x496x15	01	52271		52390	
05	TVE02.25.01	Porta/Puerta	615x339x15	02		64535		64569
06	TVE02.25.00	Porta aereo basculante/Puerta	692x331x15	01		64536		64570
07	TVE02.33.00	Tampo/Tapa	670x516x25	01	17686		176673	
08	TVE02.01.01	Base basculante/Base	670x496x15	01	64556		64571	
09	TVE02.27.02	Prateleira interna/Repisa	670x400x15	01	64538		64538	
10	TVE02.13.01	Forro balcão/Revés	694x326x2.5	02	47482		47482	
11	TVE02.13.04	Forro forno/Revés horno	694x513x2.5	02	52274		78411	
12	TVE02.13.02	Forro aereo basculante/Revés superior	694x338x2.5	01	58715		58715	
13	TVE02.28.00	Ripa frontal/Travesaño delantero	670x70x15	01	159225		64573	
14	TVE02.02.00	Base micro/Base	670x496x15	01	52277		52398	
15	TVE02.37.00	Ripa balcão/Travesaño	670x55x15	01	159226		159220	

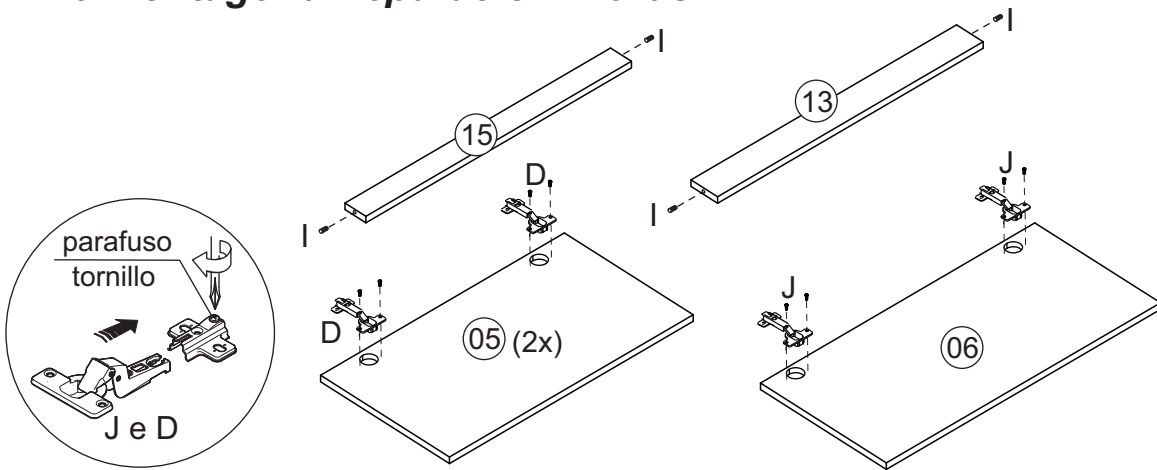
# Ferragens/Herrajes



Medidas em mm

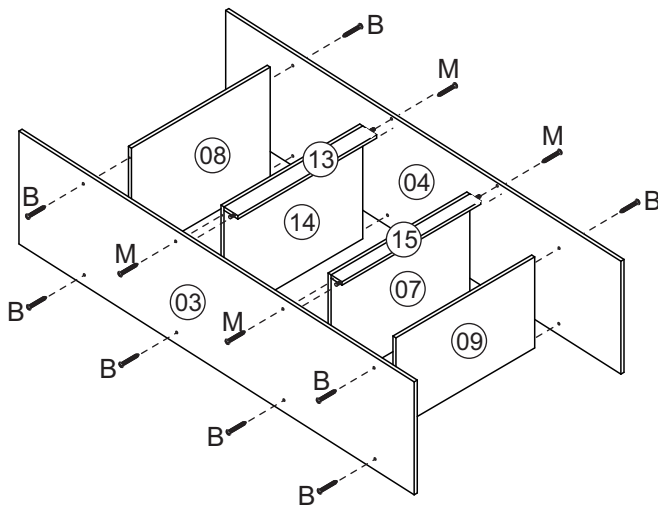


# Pré-Montagem/Preparación Piezas

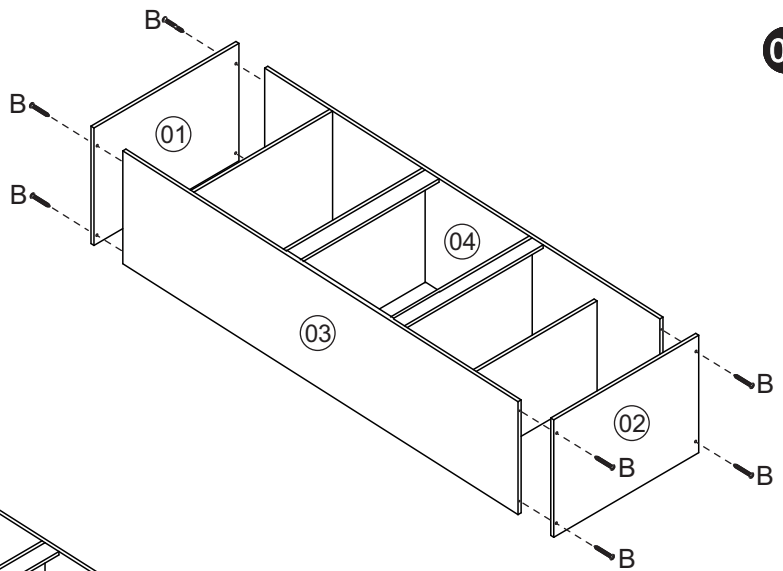


# Montagem/Montaje

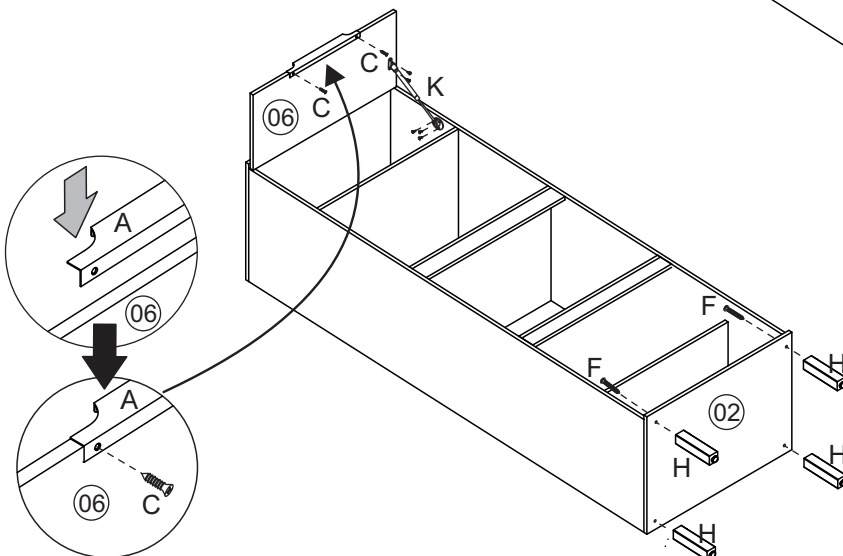
01



02



03



# Montagem/Montaje

04

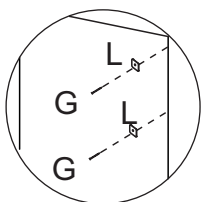
## ATENÇÃO!!!

É importante colocar o móvel no esquadro antes de fixar as costas. Para isto utilize uma trena observando que a medida 1 deve ser igual à medida 2.

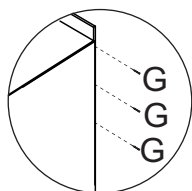
## ATENCIÓN!!!

Es importante hacer una escuadra perfecta entre el fondo y la estructura del mueble. Observe que la medida 1 debe ser la misma que la medida 2.

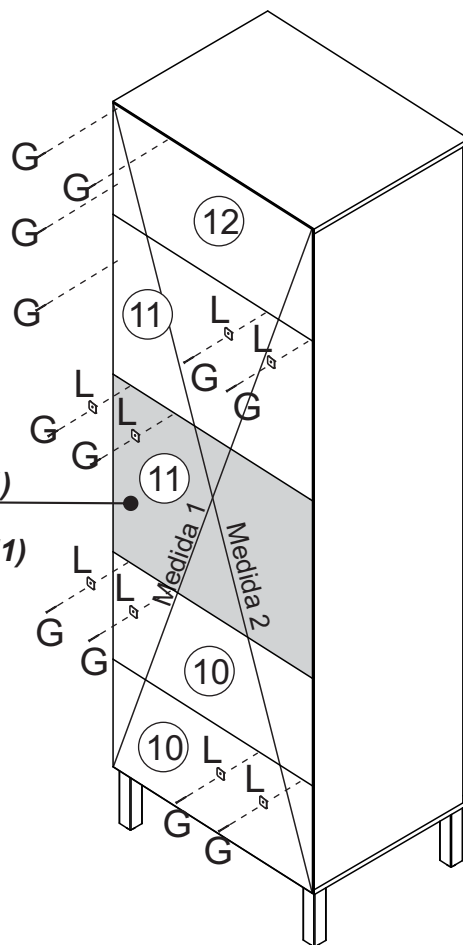
**Quando usar forno não fixar este forro (11)**  
**Cuando usar el horno no utilice este revés (11)**



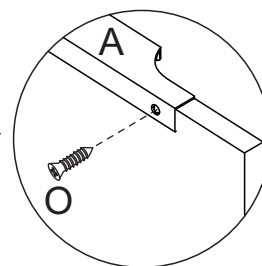
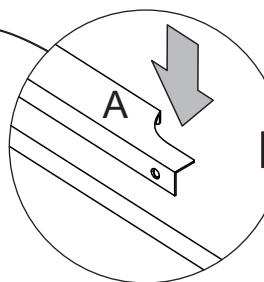
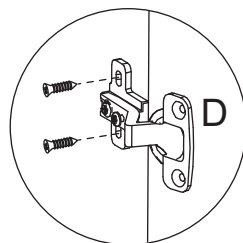
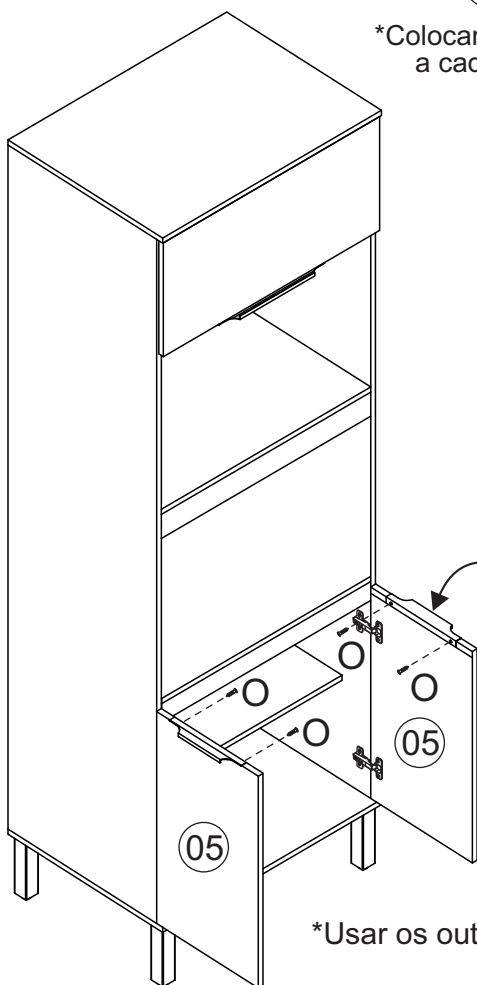
\*Usar o prego (G) e a junção (L) a cada 100mm.



\*Colocar um prego (G) a cada 100mm.



05



\*Usar os outros 4 parafusos (E) para unir este módulo a outro.  
 Usar los otros tornillos (E) para unirse este modulo a otro.

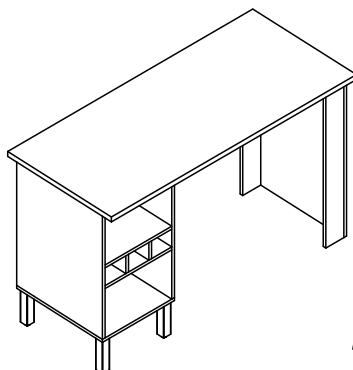
### Limpeza/Limpieza

- ✘ Use um pano levemente umedecido com água, seguido de pano seco.
- ✘ Use solamente un paño húmedo con agua y después un paño seco.
- ✘ Nunca utilize produtos químicos ou abrasivos.
- ✘ No utilice productos quimicos o abrasivos.



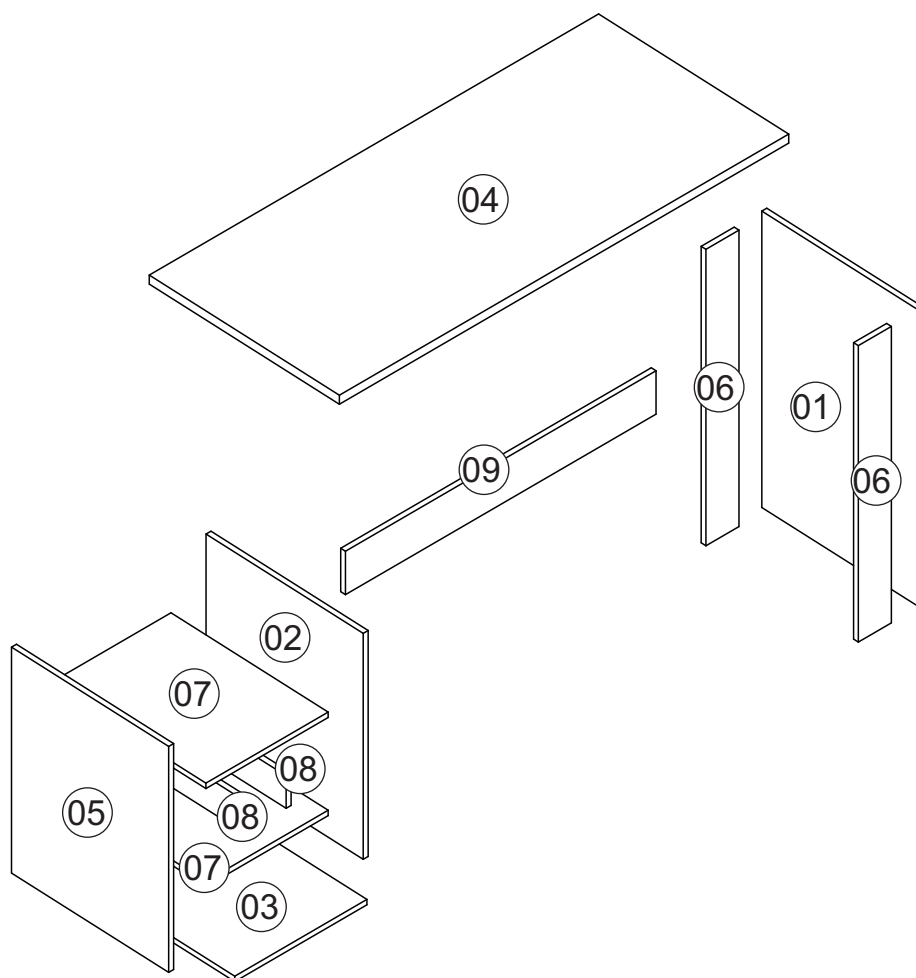
mxmóveis

Rodovia SC-492 - Km 10 - B. Industrial  
89905-000 - Bandeirante - SC  
Fone: (49) 3622-4549  
e-mail: mxmoveis@mxmoveis.com.br



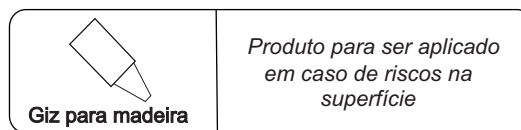
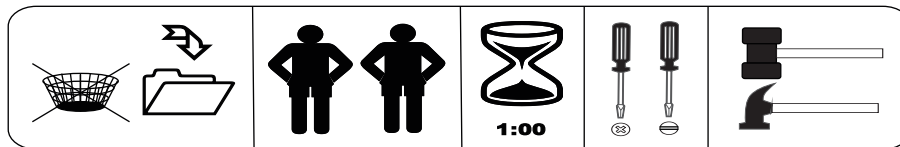
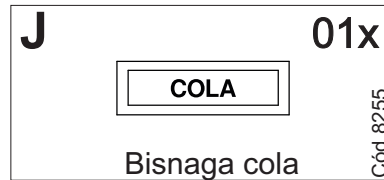
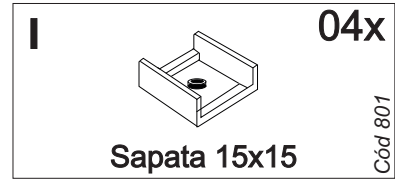
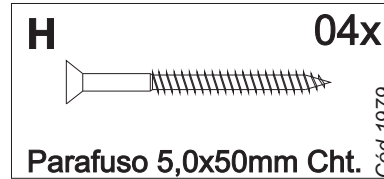
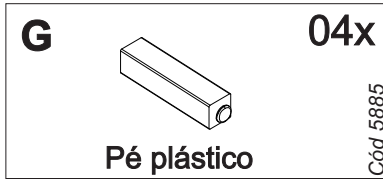
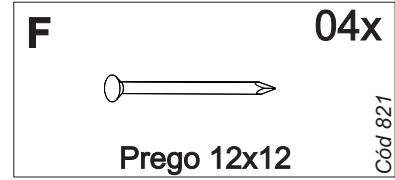
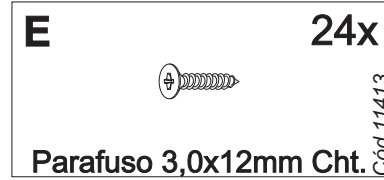
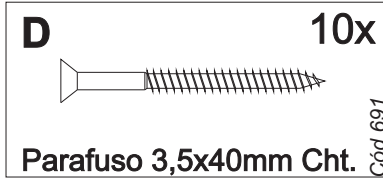
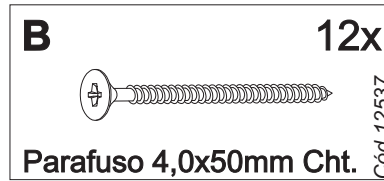
**Ref. BVE06**

*Balcão Ilha  
Armario p/hornos  
Mueble base divisoria  
Verace*

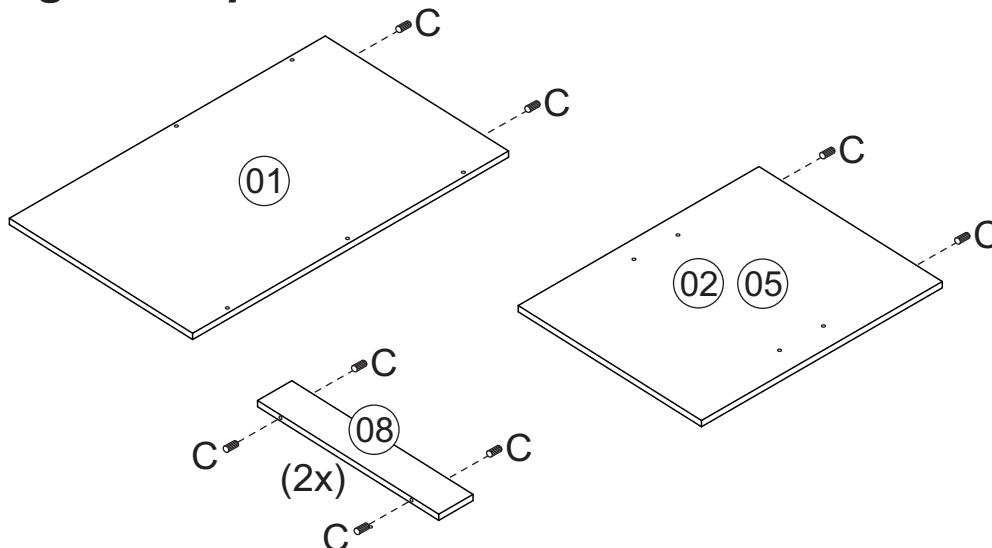


Nº	CÓDIGO ASSISTÊNCIA	NOME DA PEÇA/DESCRIPCIÓN PIEZAS	MEDIDAS (mm)	QTD.	CÓDIGO DAS PEÇAS/CÓDIGO PIEZAS		
					HAVANA	HAVANA RIPADO	TAUPE
01	BVE06.17.00	Lateral externa direita/Lateral derecha	805x496x15	01		48289	53411
02	BVE06.22.00	Lateral interna/Lateral	625x496x15	01	48290		53412
03	BVE06.01.00	Base inferior/Base inferior	400x496x15	01	48291		53413
04	BVE06.33.00	Tampo/Tapa	1360x600x25	01	176733		176683
05	BVE06.18.00	Lateral externa esquerda/Lateral izquierda	625x496x15	01	48293		53415
06	BVE06.38.00	Ripa acabamento lateral/Travesaño lateral	805x100x15	02		48294	53416
07	BVE06.02.00	Base interna/Base	370x496x15	02	48295		53417
08	BVE06.39.00	Lateral adega/Lateral	110x496x15	02	48296		53418
09	BVE06.28.00	Ripa sustentação/Travesaño	941x120x15	01	48297		53419

## Ferragens/Herrajes

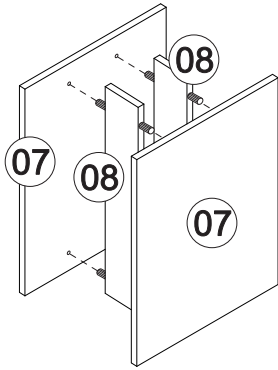


## Pré-Montagem/Preparación Piezas

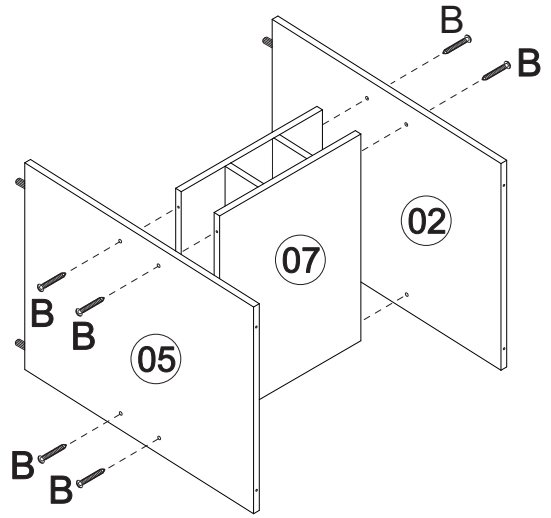


# Montagem/Montaje

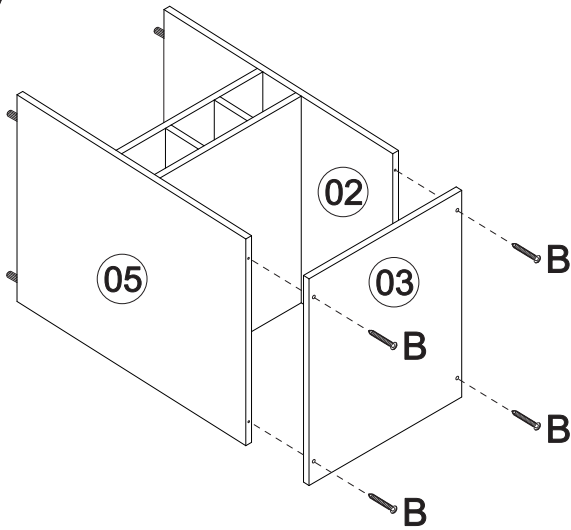
01



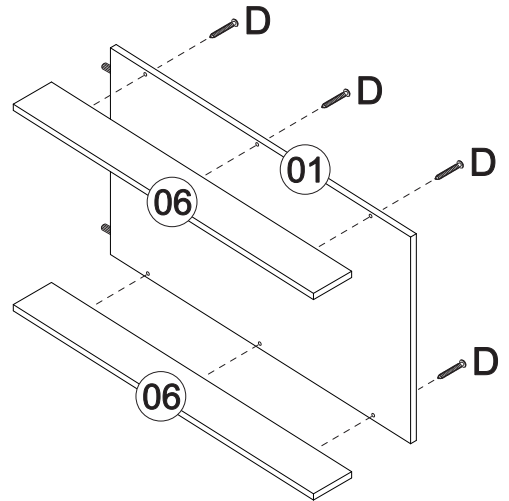
02



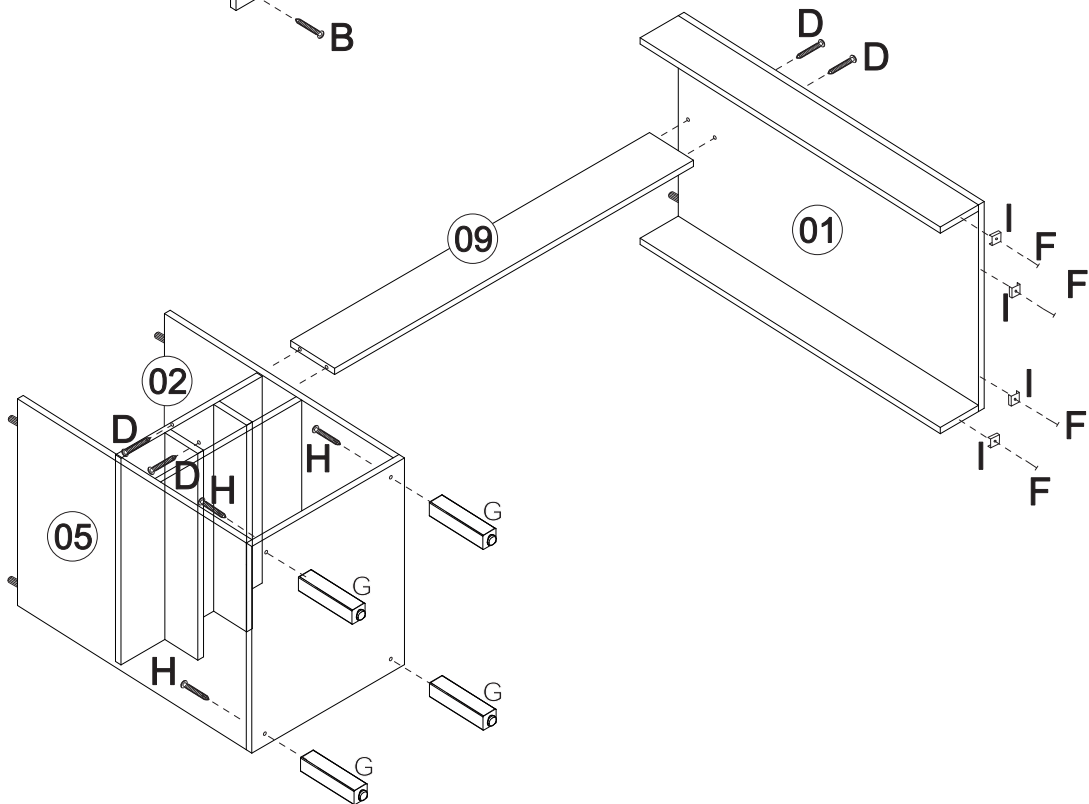
03



04

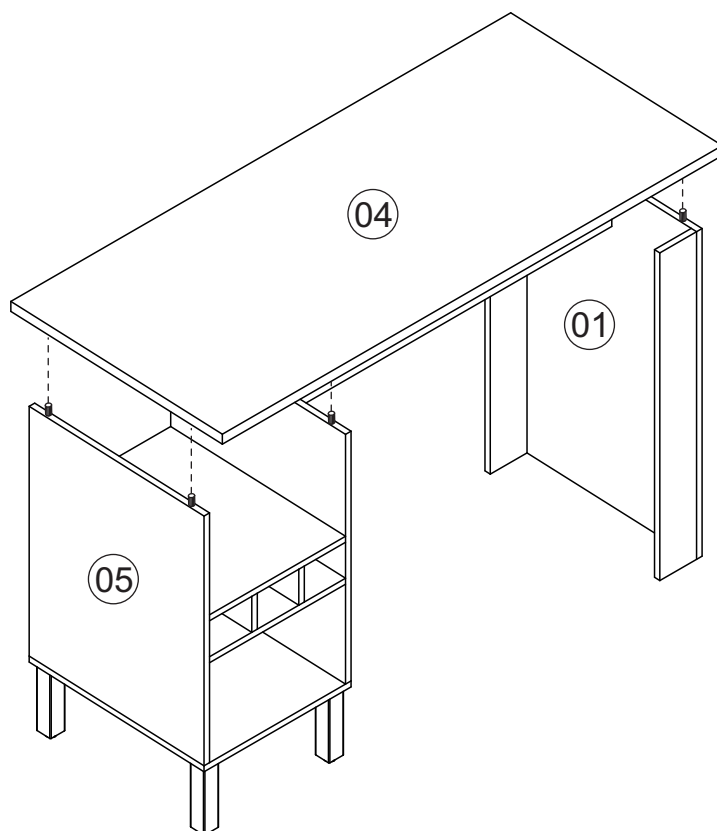


05

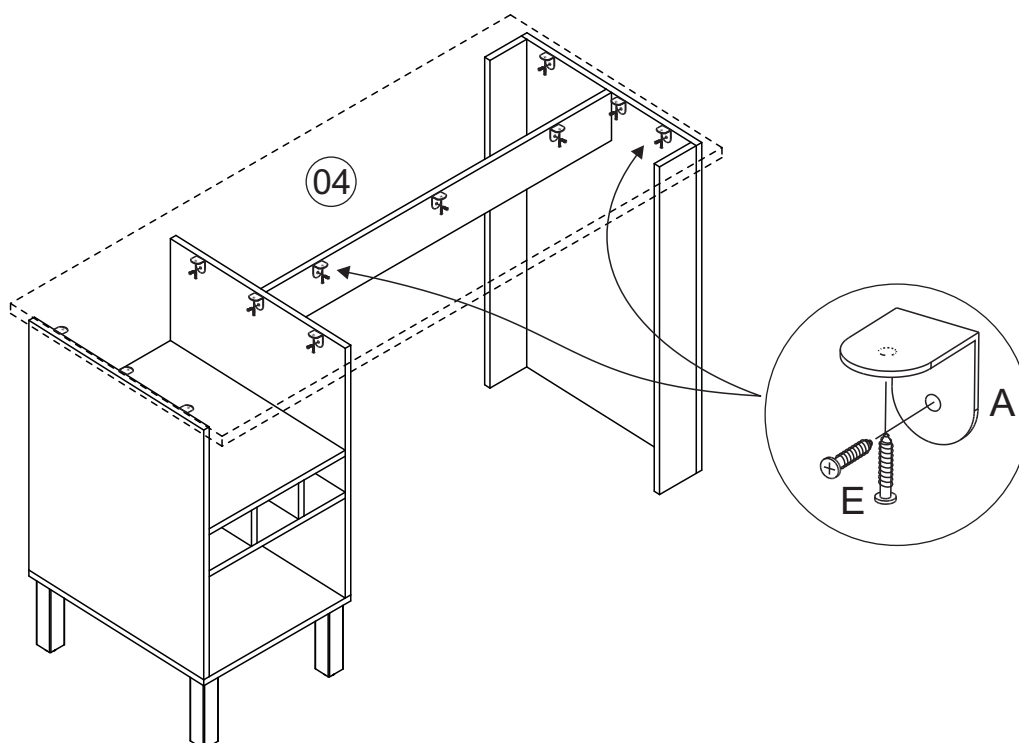


## Montagem/Montaje

06



07



### Limpeza/Limpieza

- ≠ Use um pano levemente umedecido com água, seguido de pano seco.
- ≠ Use solamente un paño húmedo con agua y después un paño seco.
- ≠ Nunca utilize produtos químicos ou abrasivos.
- ≠ No utilice productos químicos o abrasivos.