

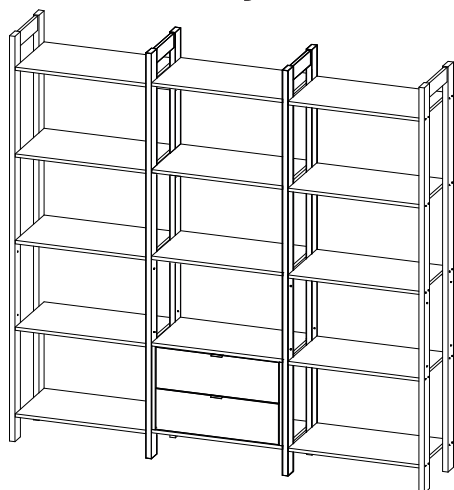
ARMÁRIO 5 PRATELEIRAS 2 GAVETAS

LINHA HAIA

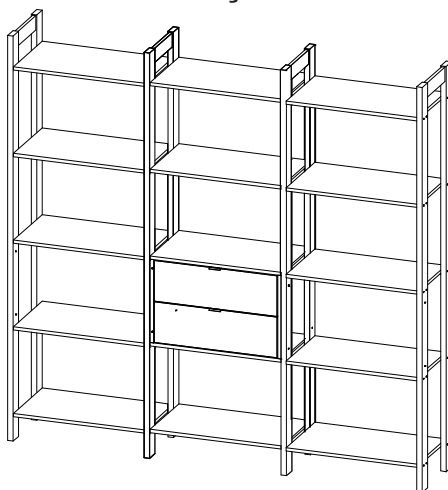
PARA ACESSAR O MANUAL
ACESSE O SITE UTILIZANDO O QR CODE

ESCOLHA A OPÇÃO DESEJADA

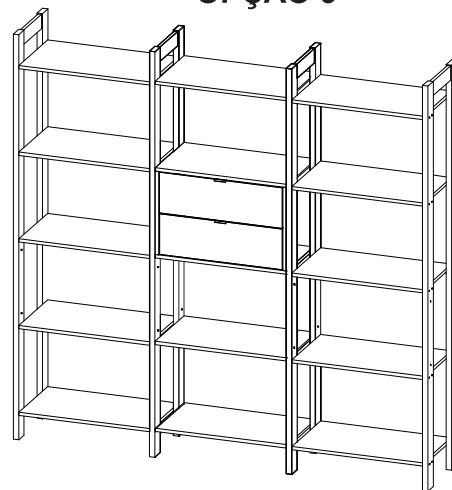
OPÇÃO 1



OPÇÃO 2



OPÇÃO 3



Como trocar seu produto

Se seu produto chegou com algum defeito você tem 7 dias para solicitar a troca. Você vai precisar:

- 1 Ter em mãos as fotos das peças com defeito; descrição; código (como está aqui no manual) e quantidade de peças com defeito.
- 2 Acesse o chat em nosso site.
- 3 Selecione o seu pedido, e depois a opção “Quero trocar um produto”.
- 4 Pronto, agora é só preencher as informações e enviar. Entraremos em contato por e-mail para te dar todas as instruções.

Dicas para prolongar a vida útil do móvel

- 1 Retire o pó com uma flanela seca, depois use um pano macio, levemente umedecido com água. Pode utilizar detergente neutro ou sabão neutro.
- 2 Reaperte os parafusos de tempos em tempos para garantir a estabilidade e durabilidade.
- 3 O acabamento do seu produto pode ser danificado pela falta de ventilação e excesso de calor.

Qualquer dúvida sobre os nossos produtos você pode entrar em contato pelo nosso canal de atendimento:

<https://www.madeiramadeira.com.br/central-de-ajuda>

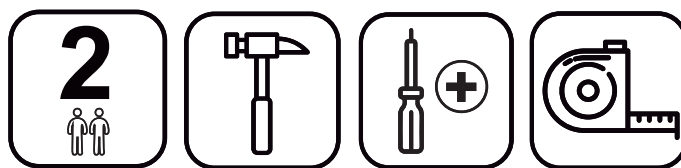
Para mais dicas amigas e inspirações de decoração acesse:

<https://www.madeiramadeira.com.br/central-de-dicas>

Siga MadeiraMadeira:



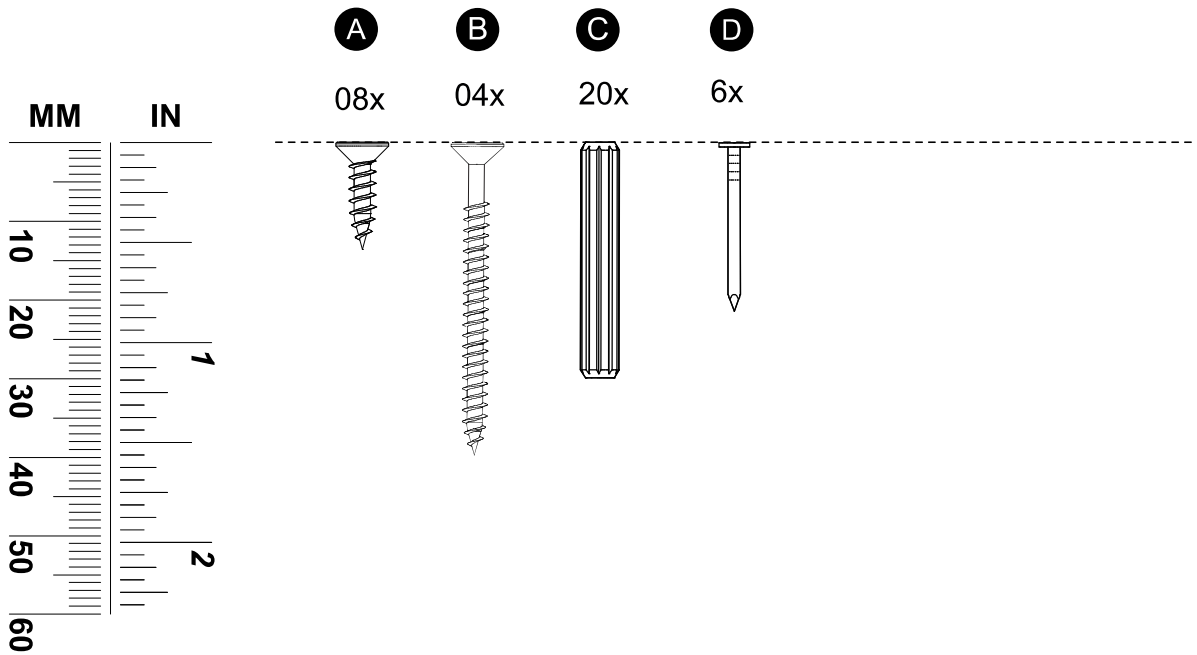
Para a montagem do produto você vai precisar de:



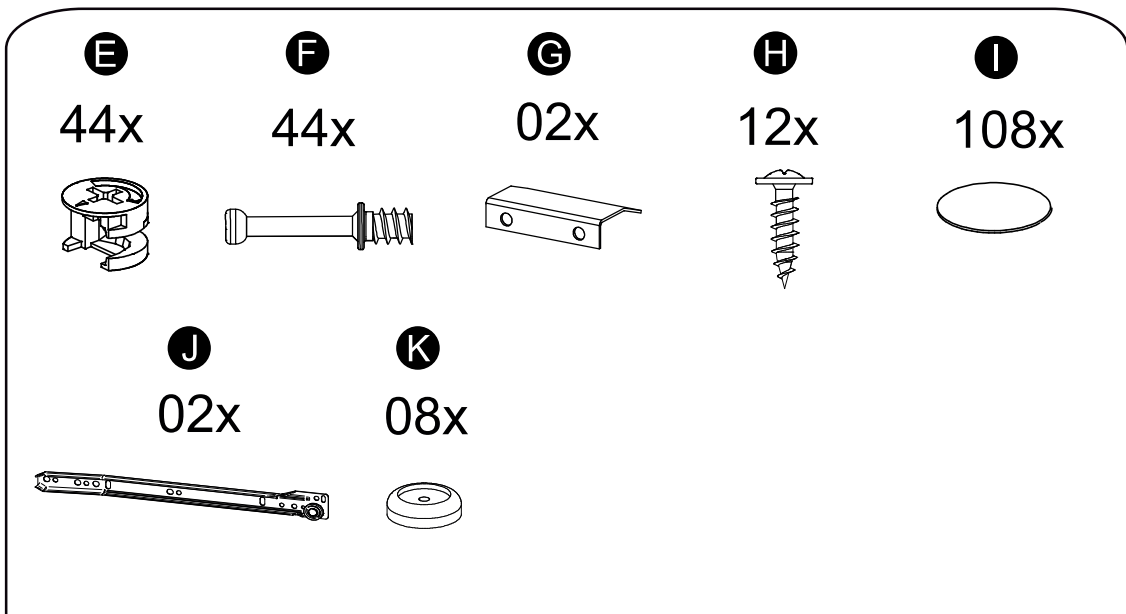
- ✓ Confira as peças, componentes e se possui as ferramentas necessárias para a montagem
- ✓ Para proteger seu móvel, coloque as peças sobre um tapete.
- ✓ Convide alguém pra te auxiliar, tudo pode ficar mais simples e rápido.

LISTA DE FERRAGENS

REF.	DESCRIÇÃO	QTD.
A	Parafuso 3,5x14mm CC	08
B	Parafuso 3,5x40mm CC	04
C	Cavilha 5x30mm CC	20
D	Prego 10x10 (22x3 mm)	26
E	Tambor Minifix 15x12mm	132
F	Parafuso Minifix 34x7mm	132
G	Puxador	02
H	Parafuso 3,5x14mm CF	12
I	Adesivo Tapa Furo	108
J	Corrediça 300mm	04
K	Sapata Deslizadora 14 x 4mm	04



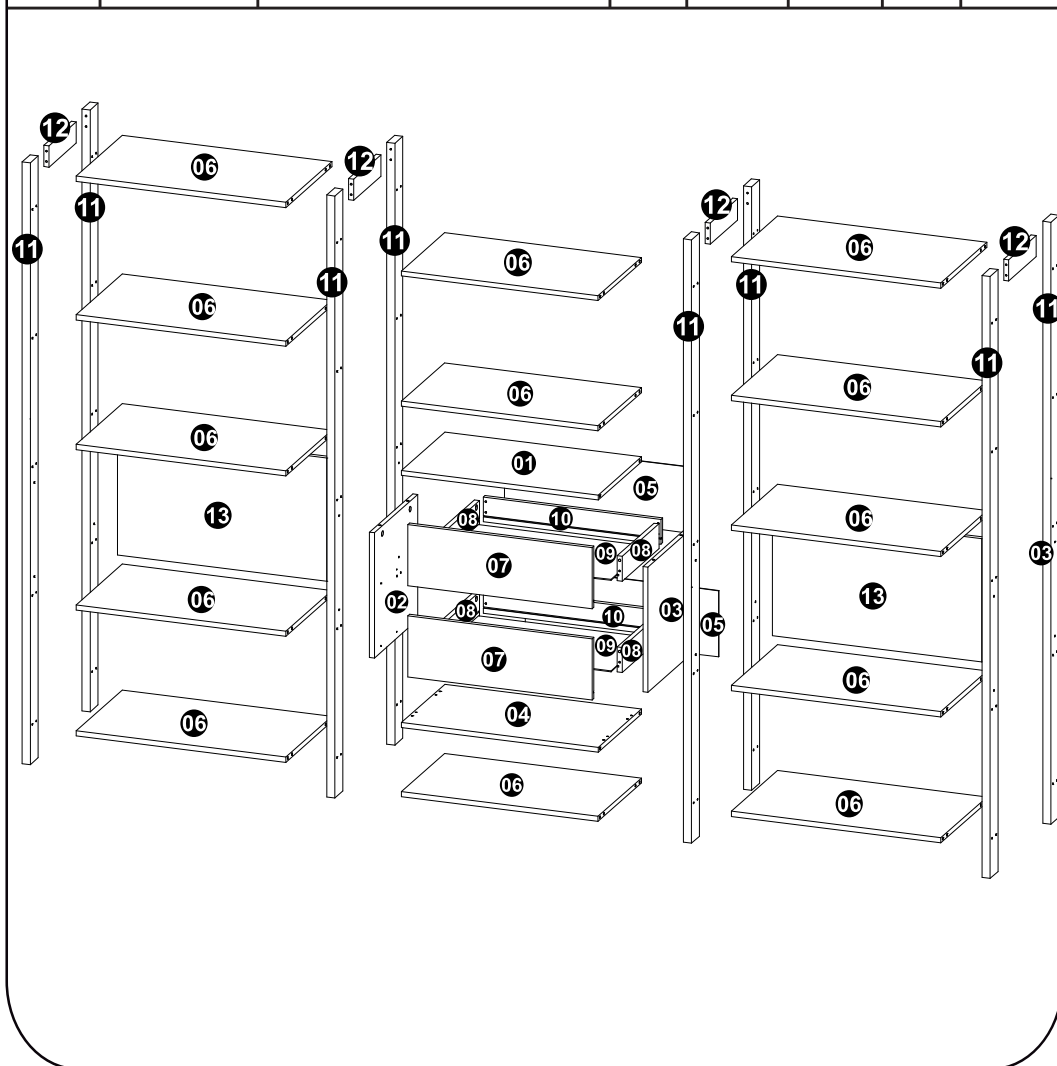
Símbolos	Preste Atenção!	1:1
<ul style="list-style-type: none"> ✚ Parafuso Phillips ▣ Parafuso Fenda ⬡ Parafuso Allen 	Nesse passo, as ferragens são apresentadas nas mesmas proporções da peça na vida real. Caso tenha alguma dúvida no decorrer do processo de montagem, coloque a ferragem ao lado do desenho para conferência :D	



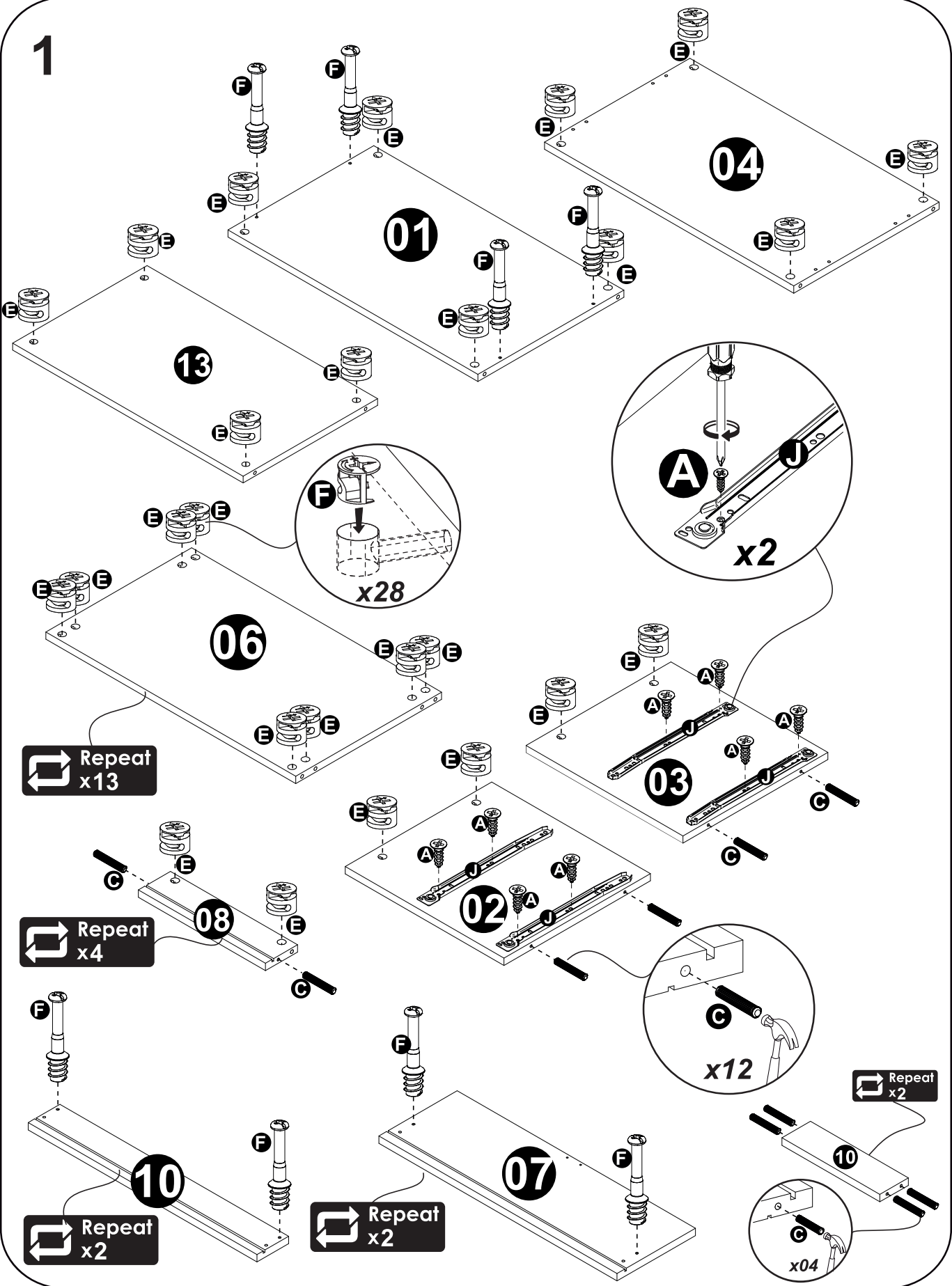
Símbolos	Preste Atenção!
<ul style="list-style-type: none"> ✚ Parafuso Phillips ▣ Parafuso Fenda ⬡ Parafuso Allen 	Nesse passo, as ferragens são meramente ilustrativas e não estão de acordo com as proporções da peça na vida real.

LISTA DE PEÇAS

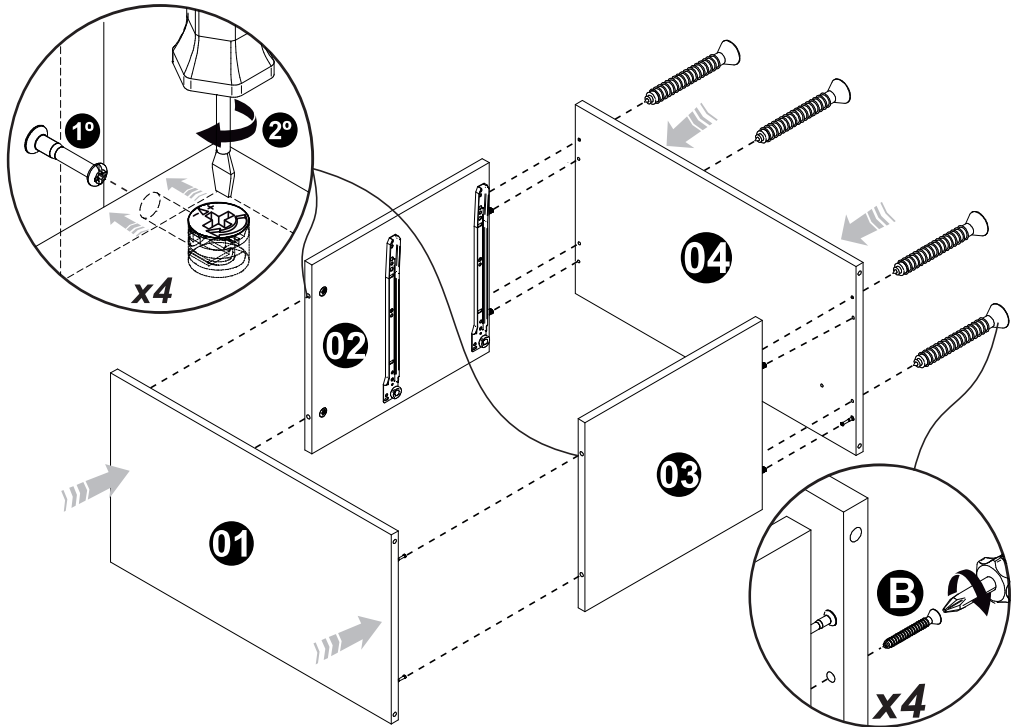
Nº PEÇA	Cód. IND.	DESCRIÇÃO	QTD.	DIMENSÕES (mm)			PESO KG
				COMP.	LARG.	ESP.	
1	702012	Tampo	1	600	350	15	2,189
2	312012	Lateral Esq	1	379	350	15	1,382
3	302012	Lateral Dir	1	379	350	15	2,820
4	102012	Base	1	600	350	15	2,189
5	432012	Costa	2	590	200	3	0,349
6	321009	Prateleira Fixa	13	600	350	15	2,189
7	82012	Frente Gaveta	2	562	185	15	1,083
8	371007	Lateral Gaveta	4	298	75	15	0,232
9	421010	Fundo Gaveta	2	520	306	3	0,470
10	411010	Costa Gaveta	2	542	75	15	0,423
11	302013	Pé	8	1842	65	25	2,049
12	611005	Travessa	4	224	64	15	0,151
13	422010	Costa	2	600	350	15	2,189



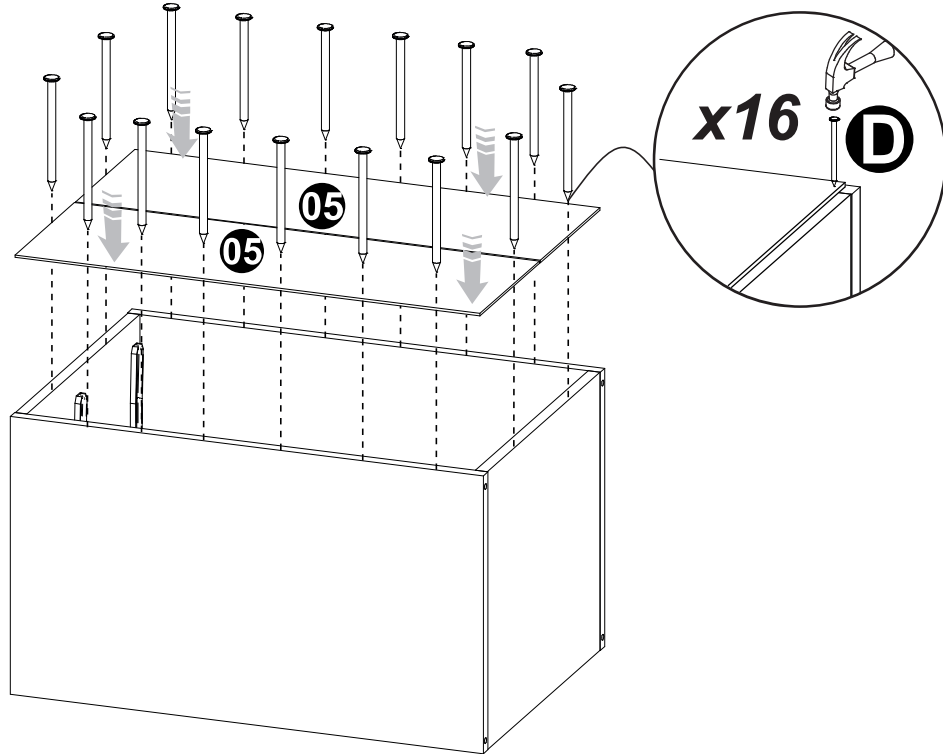
1



2

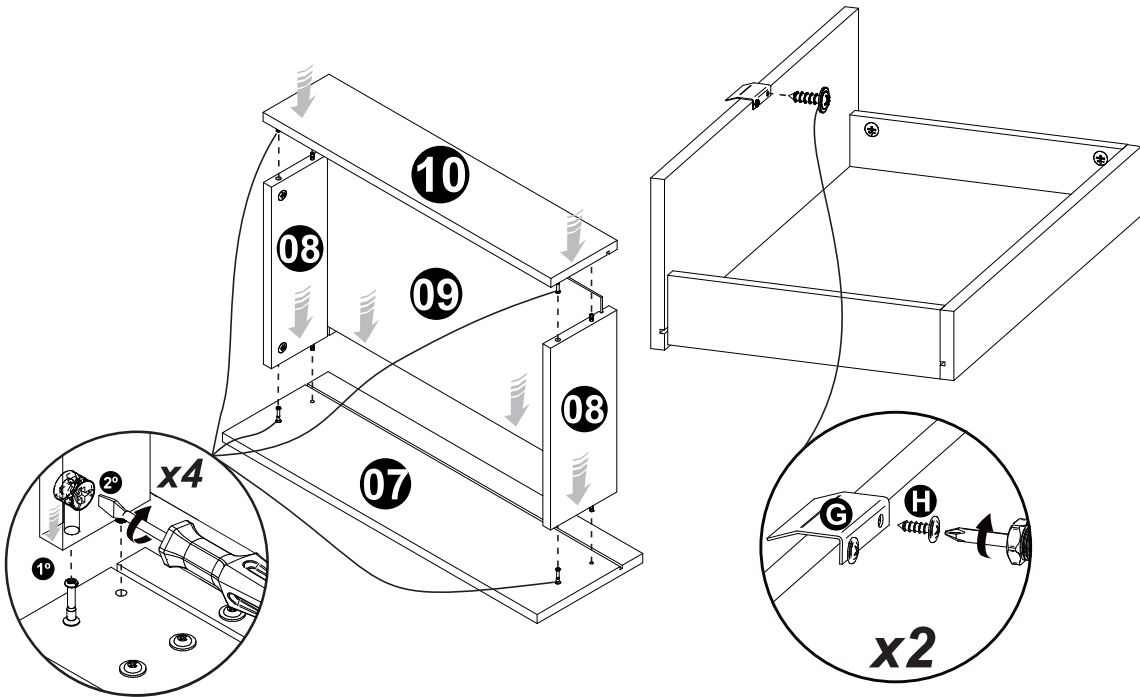


3



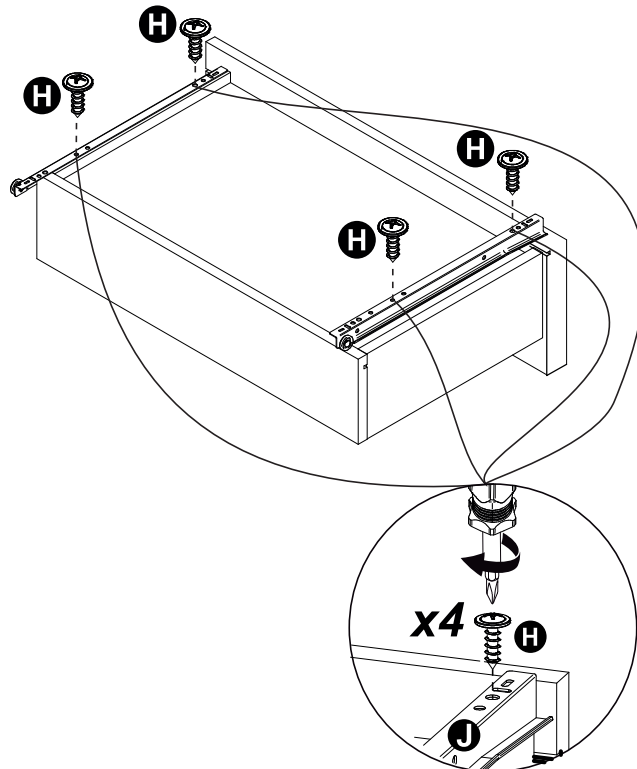
4

Repeat
x2



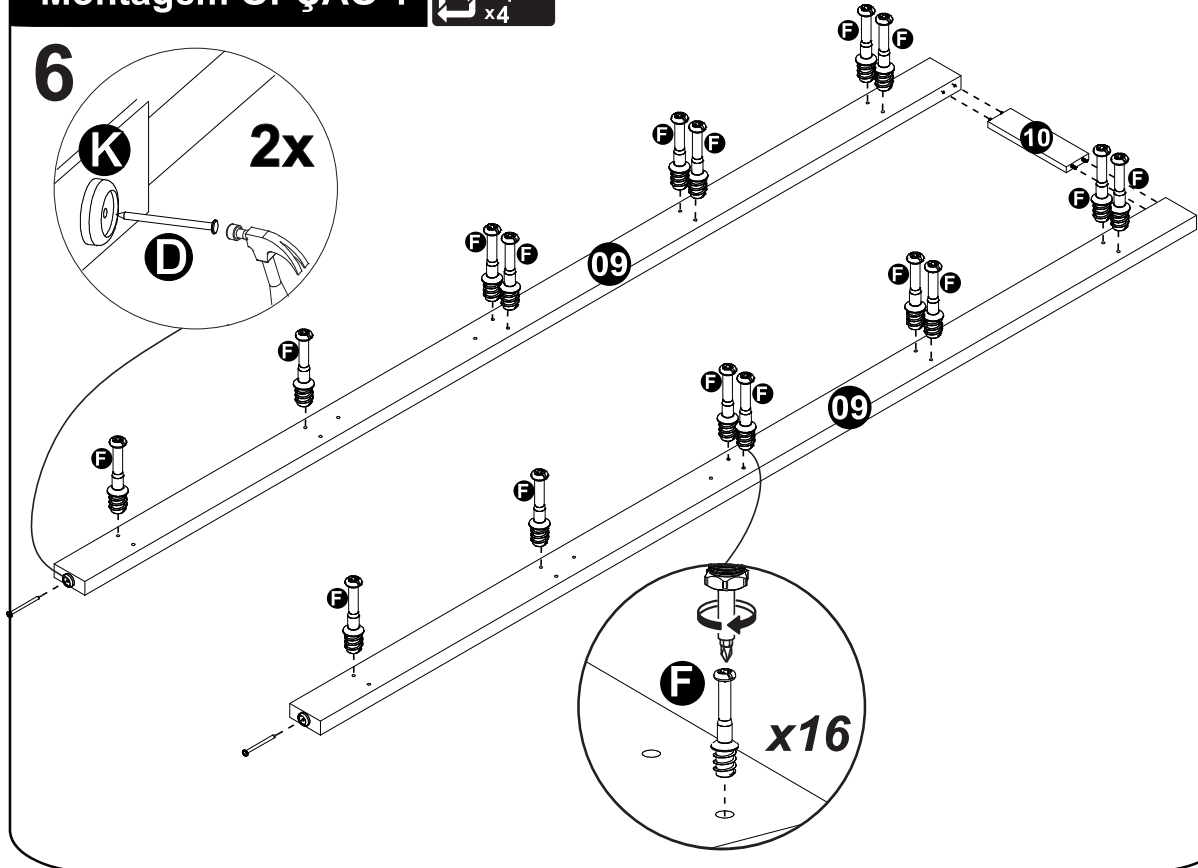
5

Repeat
x2



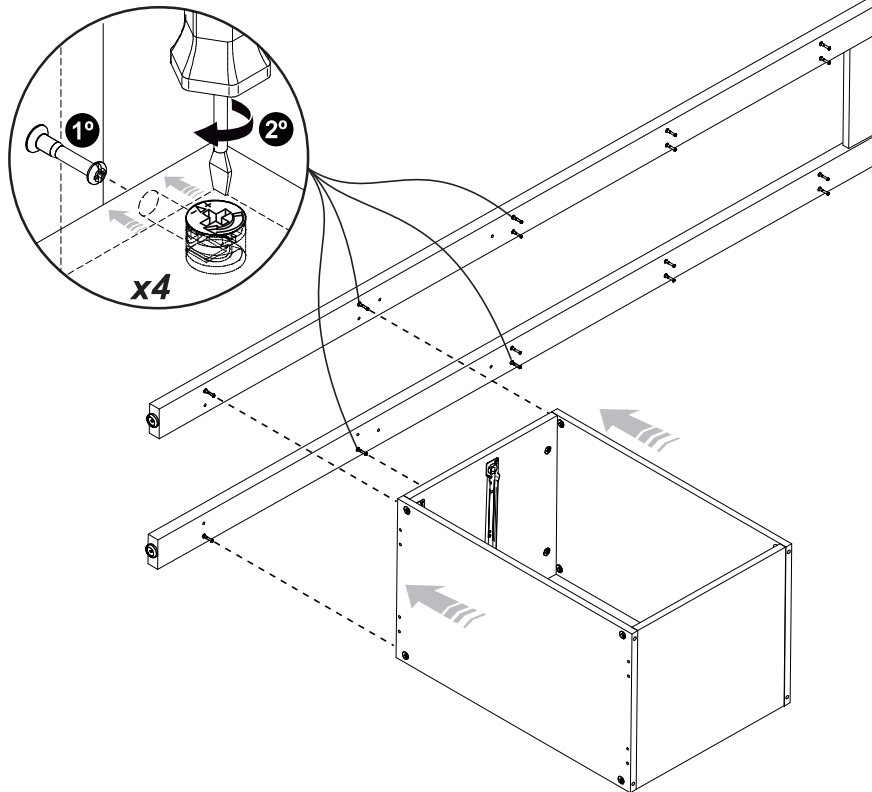
Montagem OPÇÃO 1

Repeat
x4



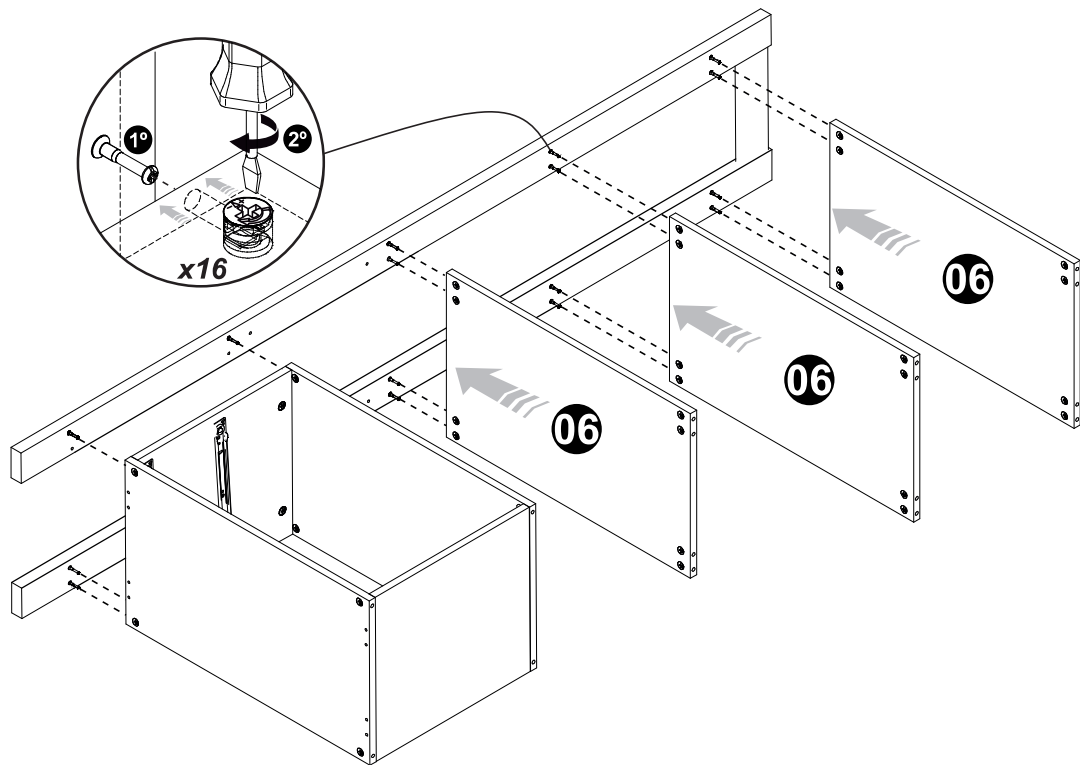
Montagem OPÇÃO 1

7



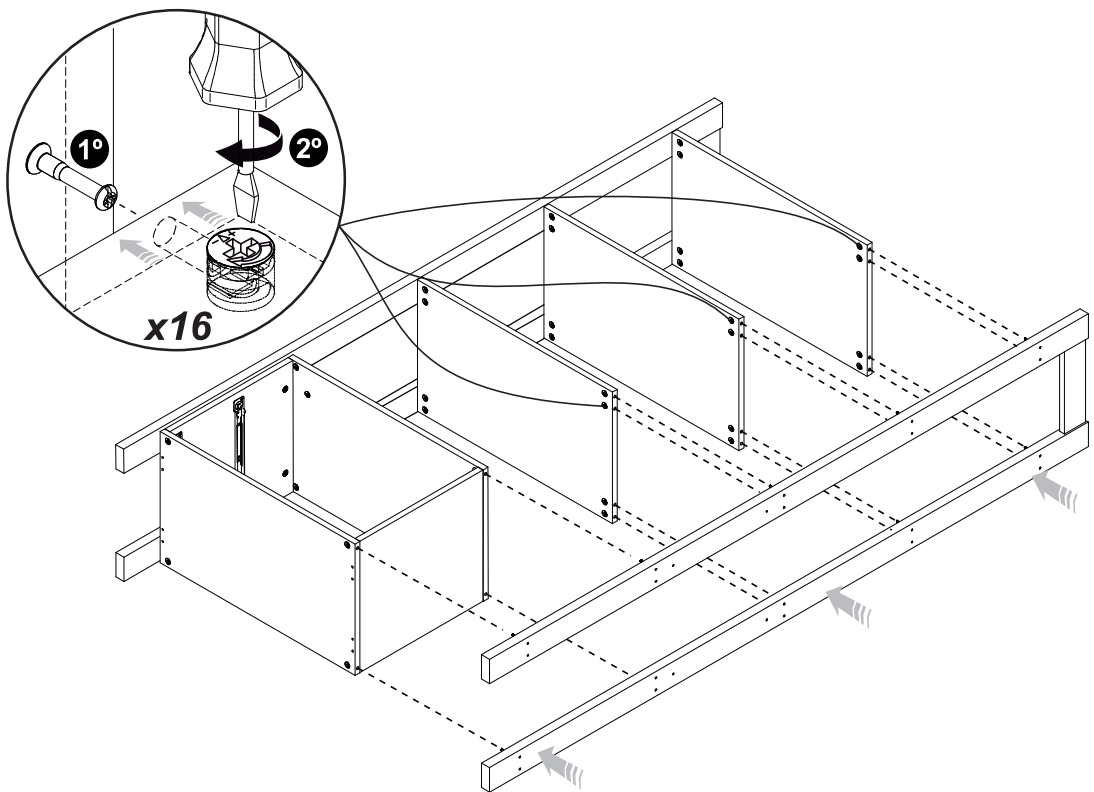
Montagem OPÇÃO 1

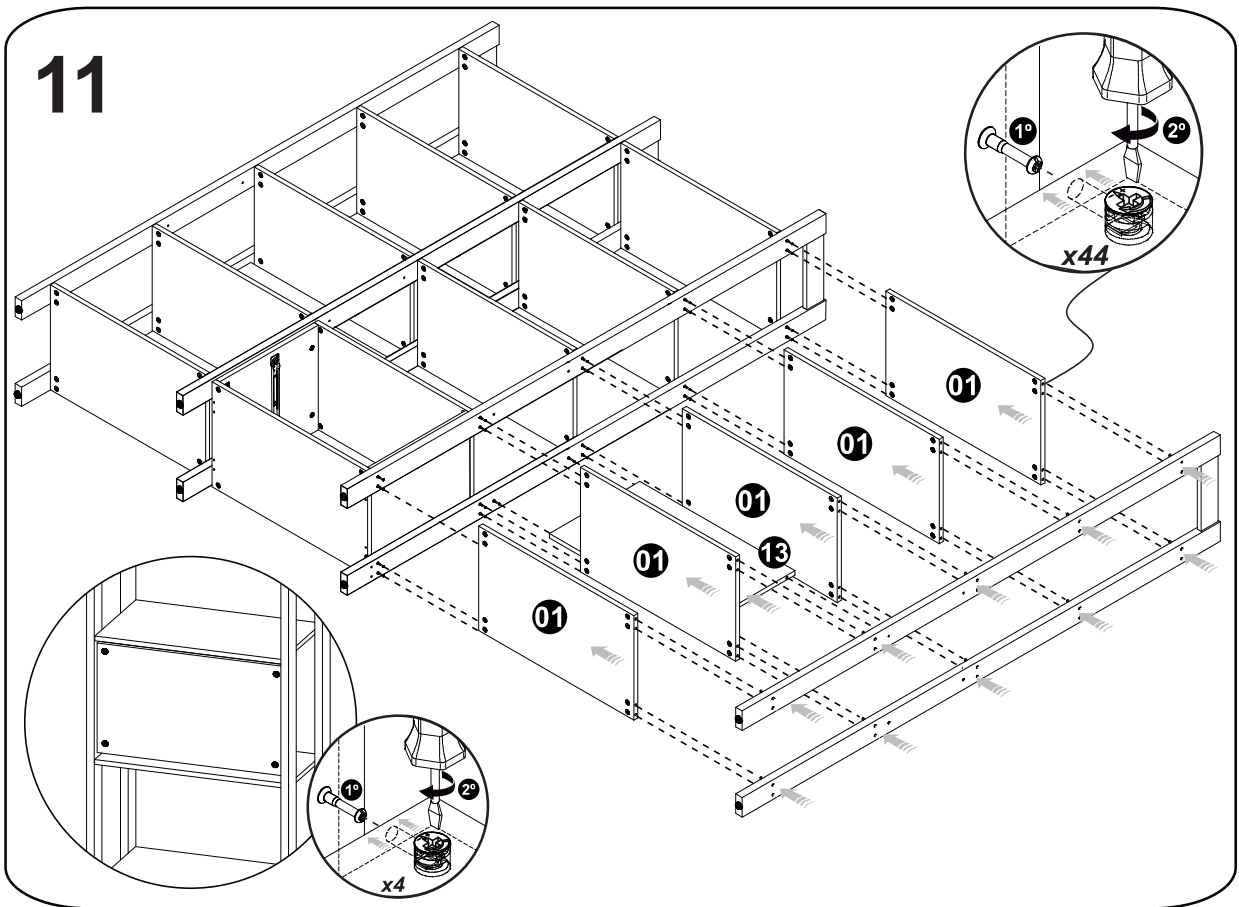
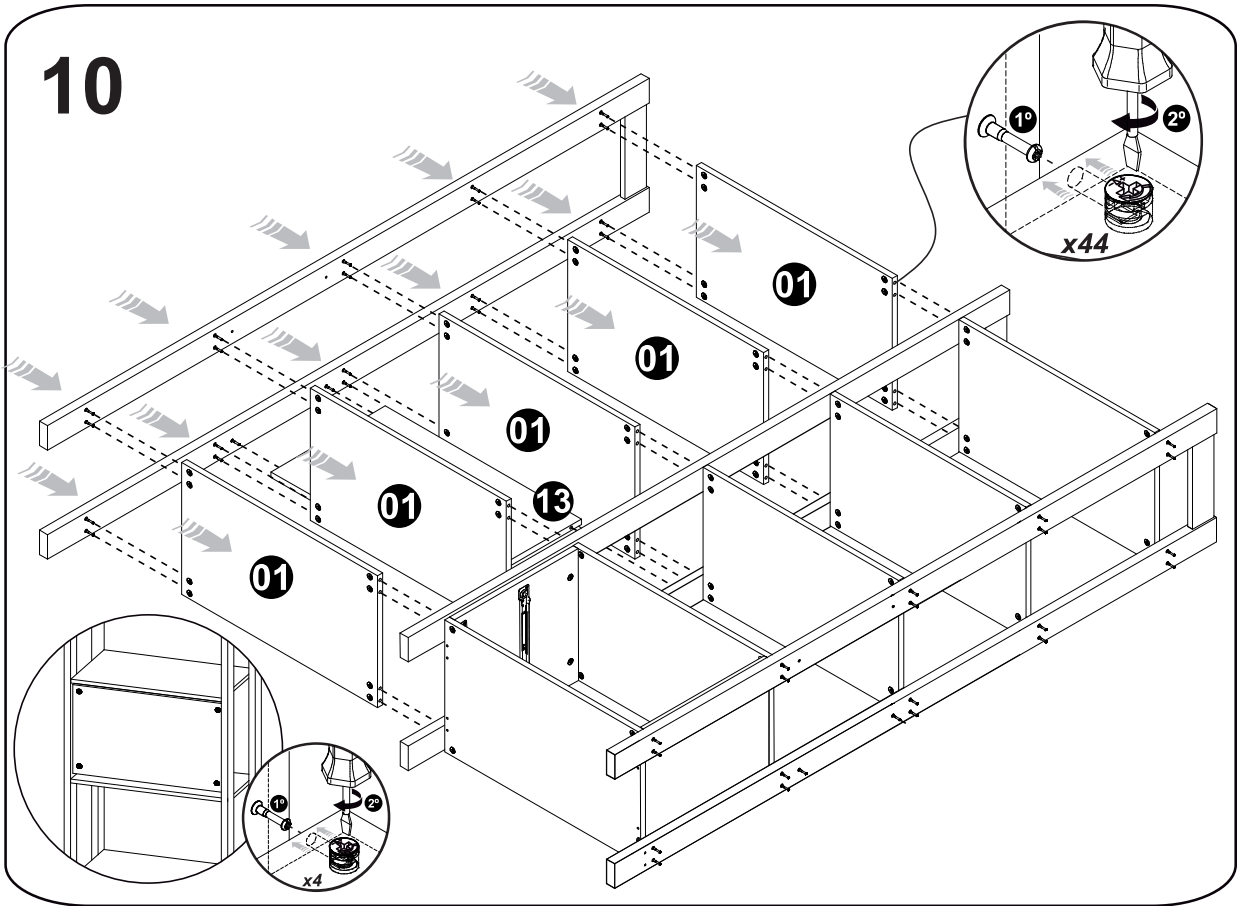
8



Montagem OPÇÃO 1

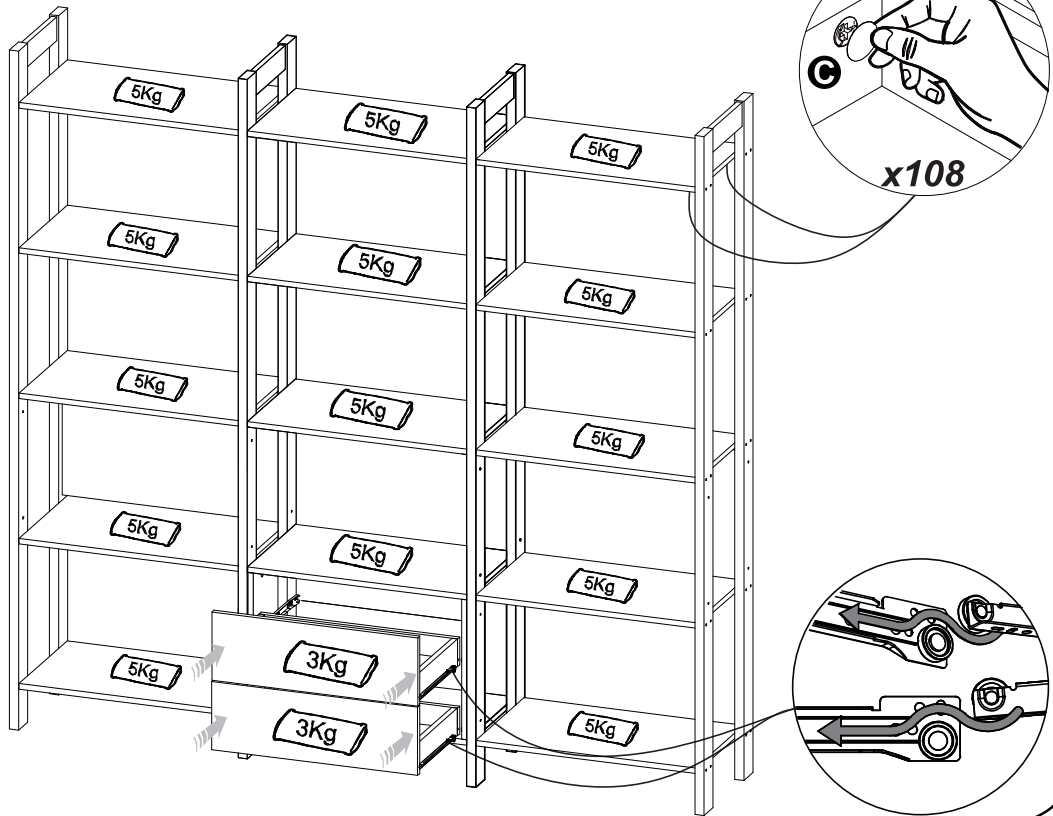
9





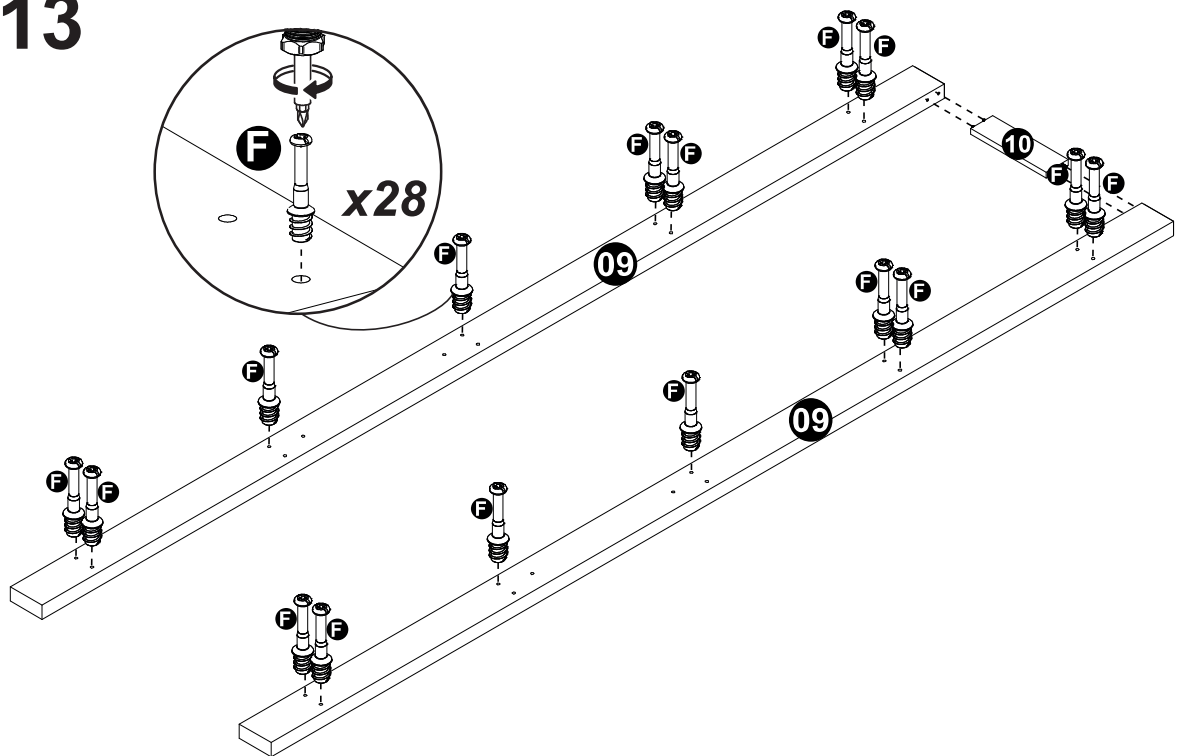
Montagem OPÇÃO 1

12



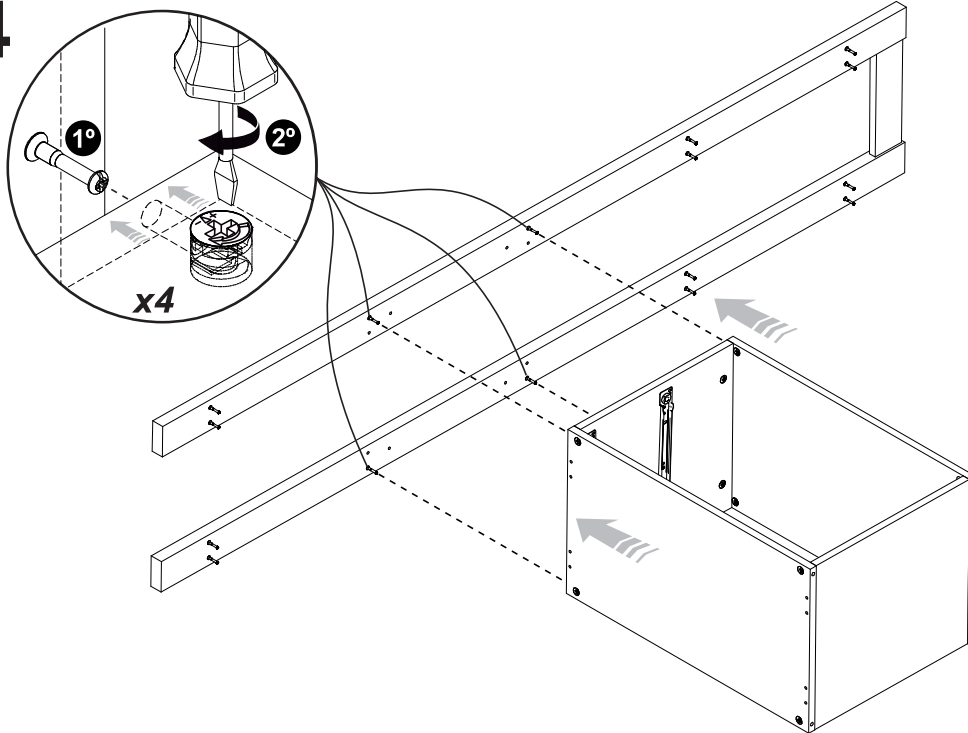
Montagem OPÇÃO 2

13



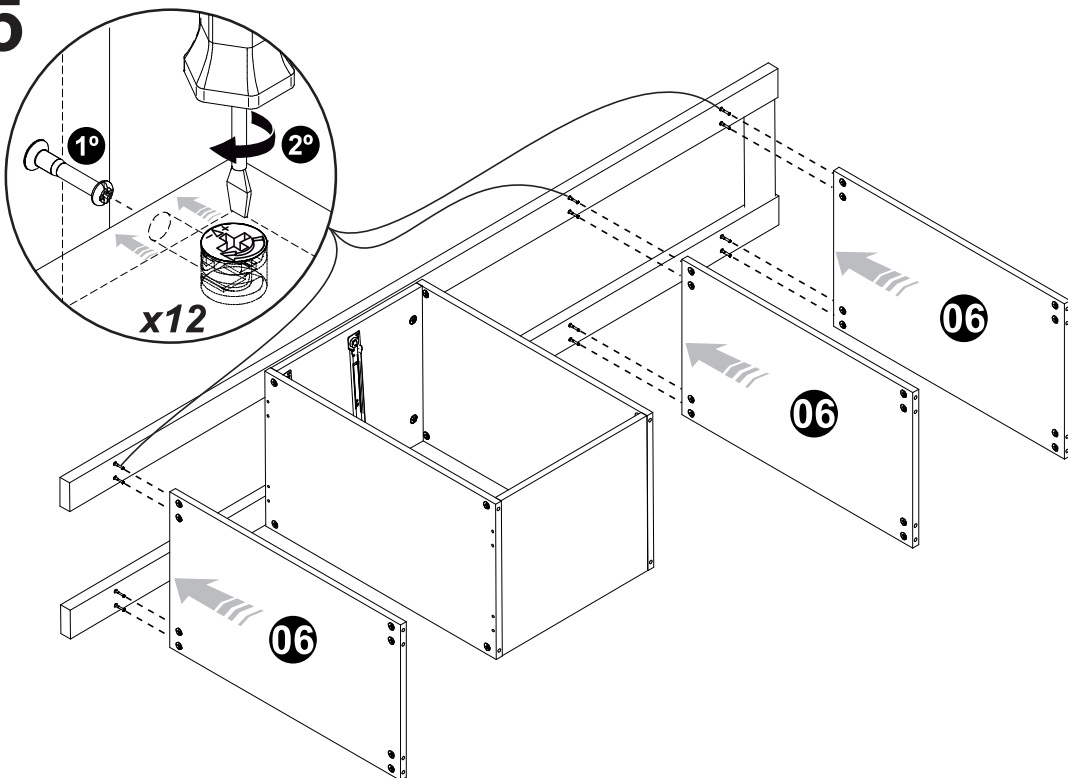
Montagem OPÇÃO 2

14



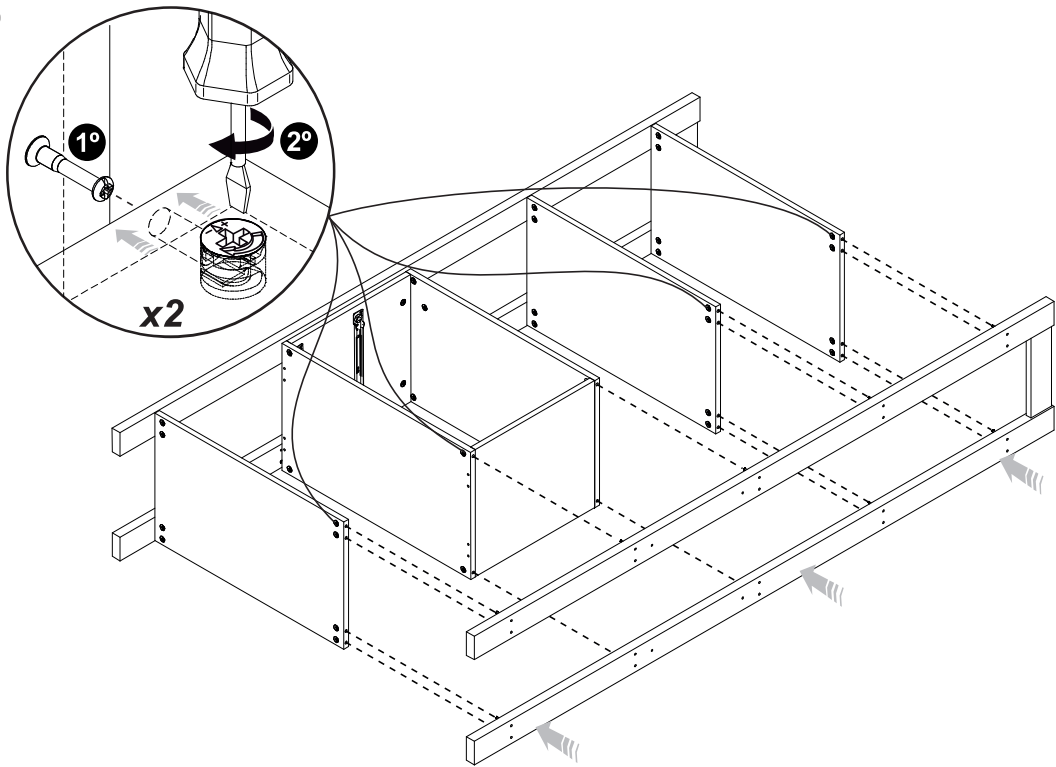
Montagem OPÇÃO 2

15



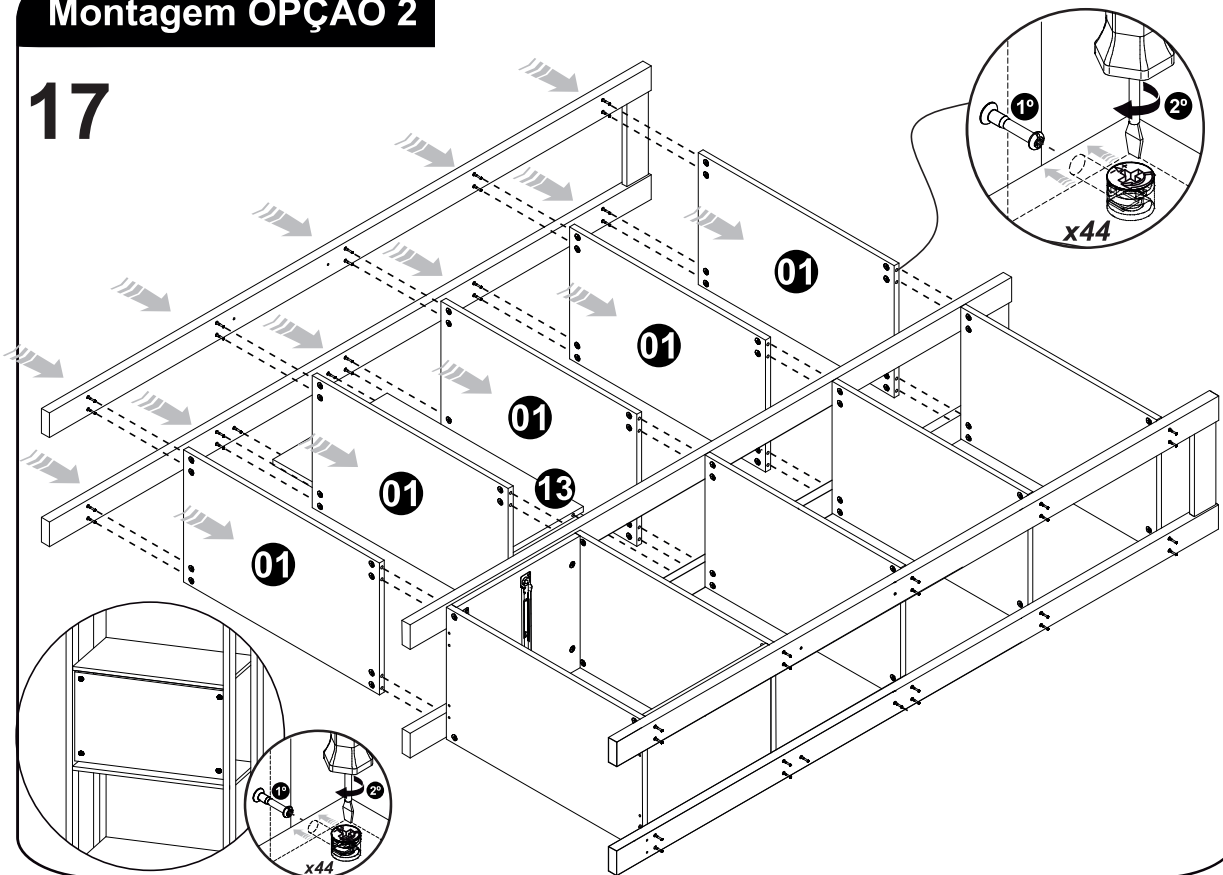
Montagem OPÇÃO 2

16



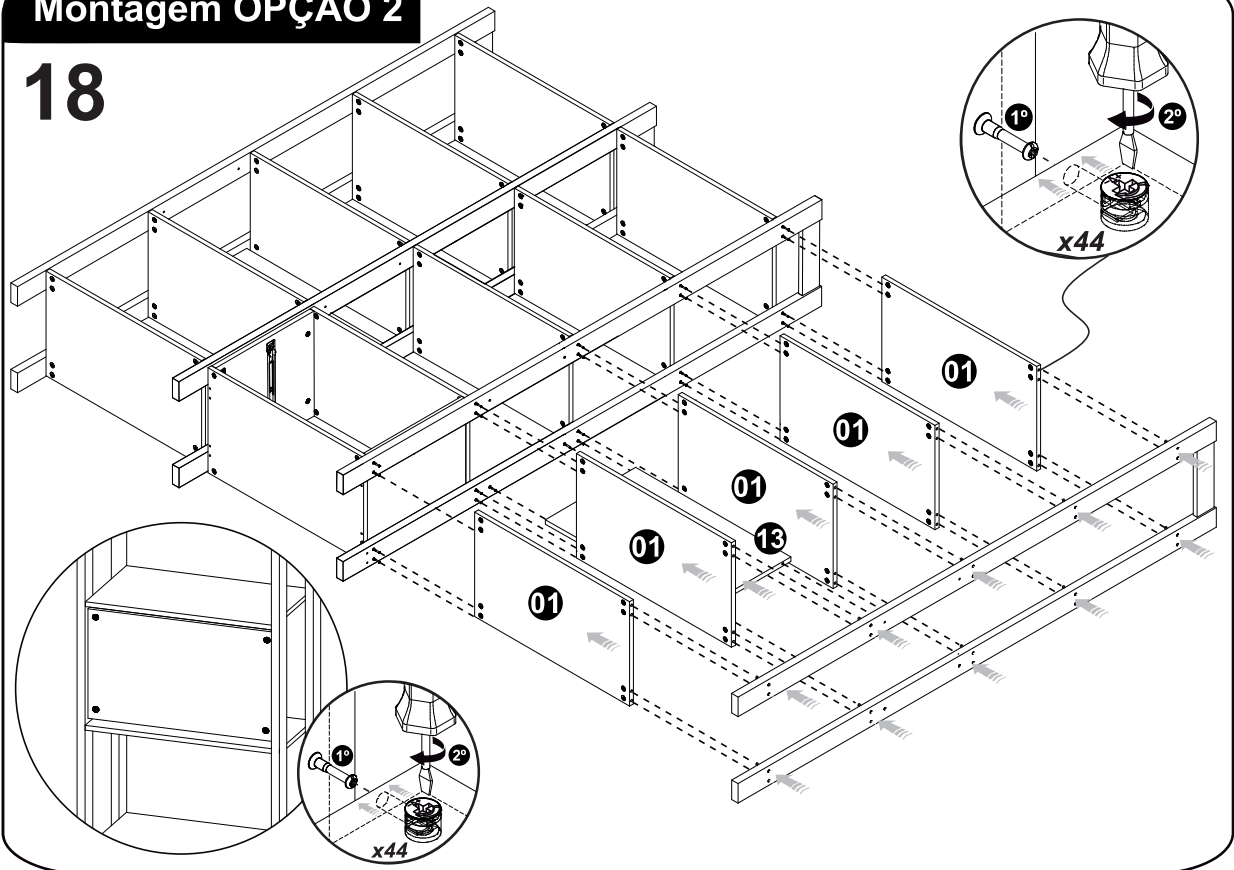
Montagem OPÇÃO 2

17



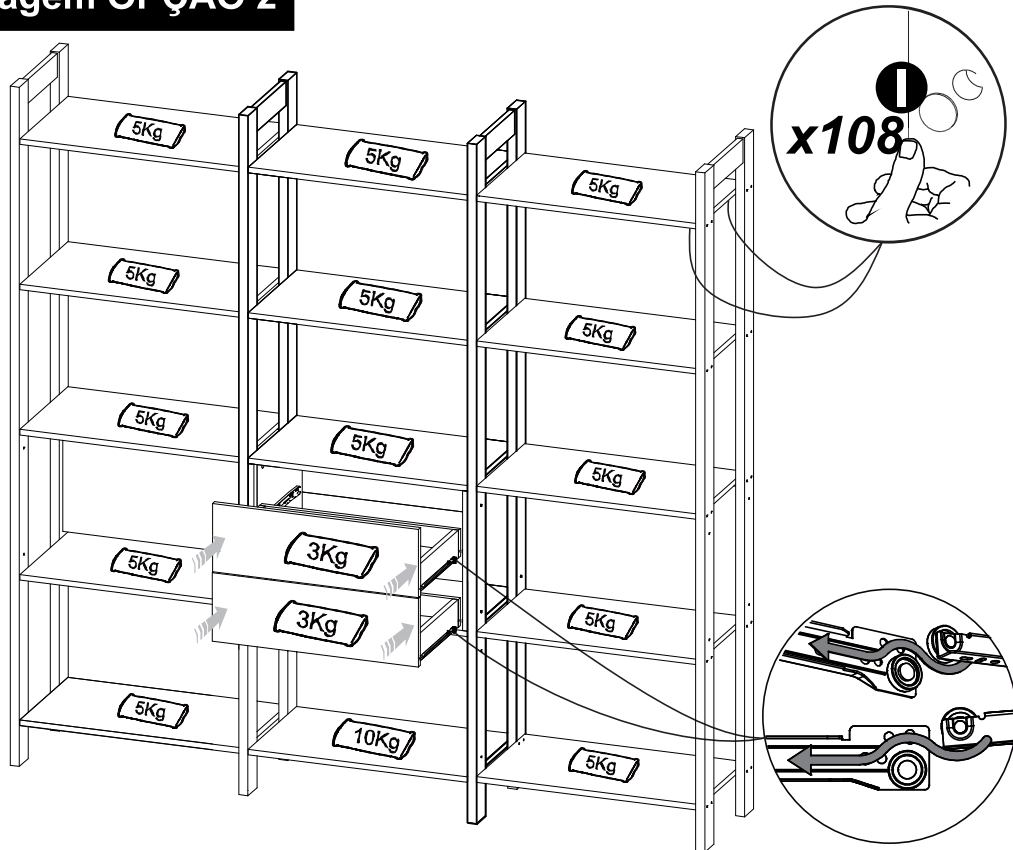
Montagem OPÇÃO 2

18



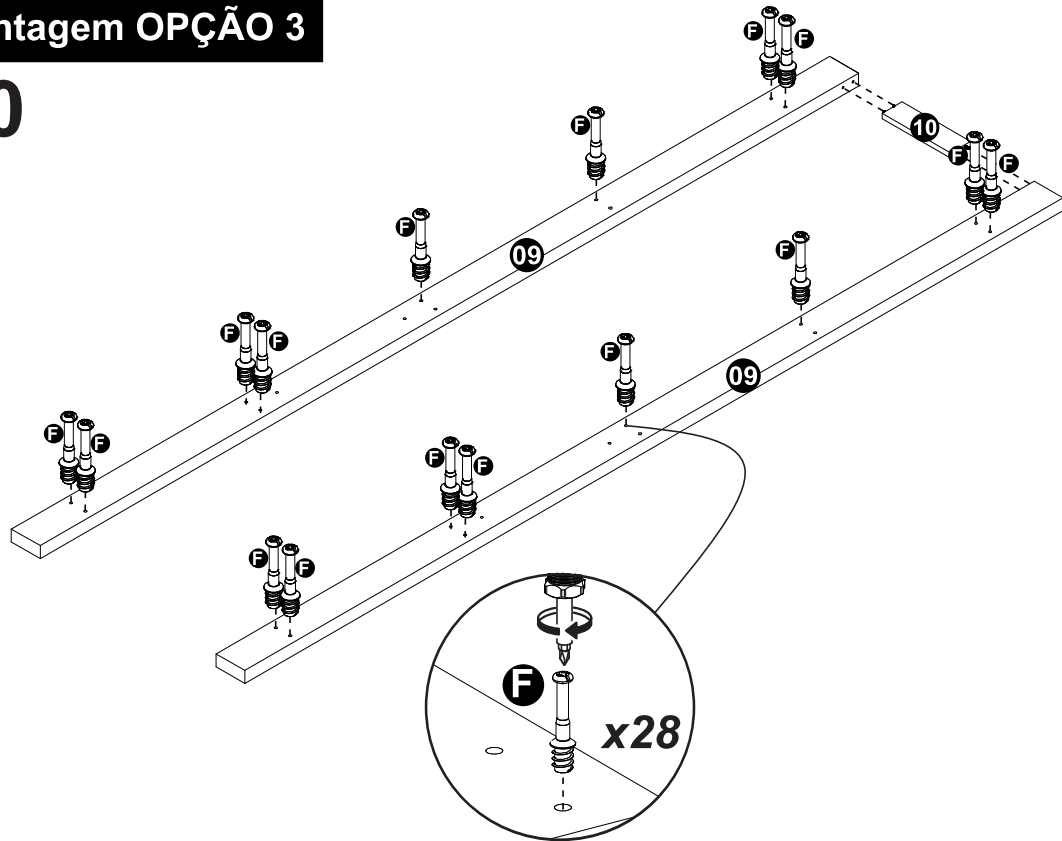
Montagem OPÇÃO 2

19



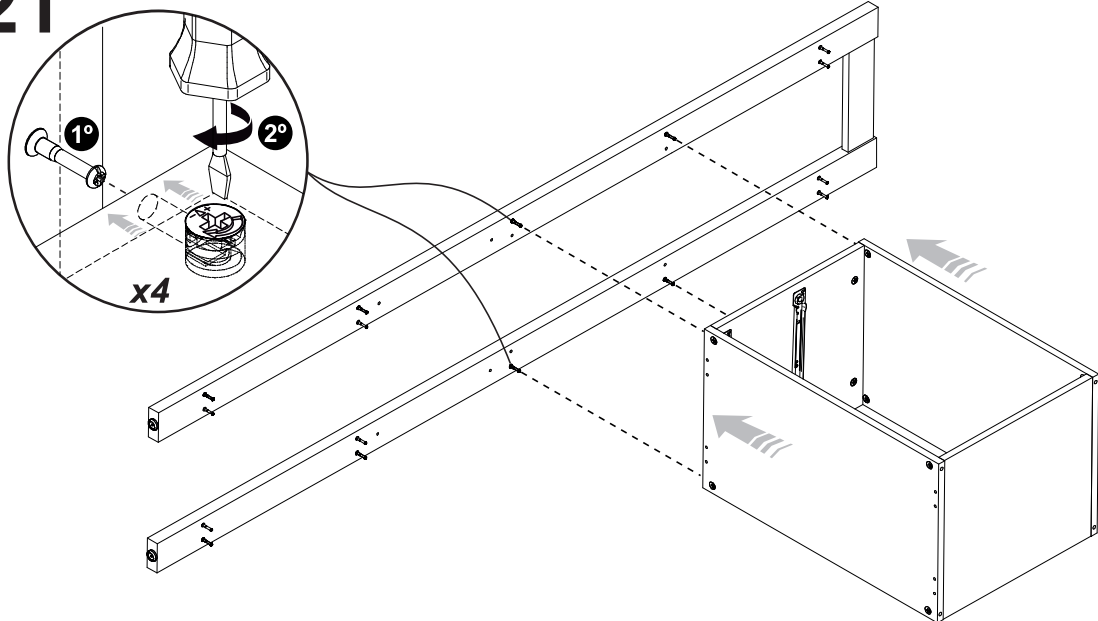
Montagem OPÇÃO 3

20



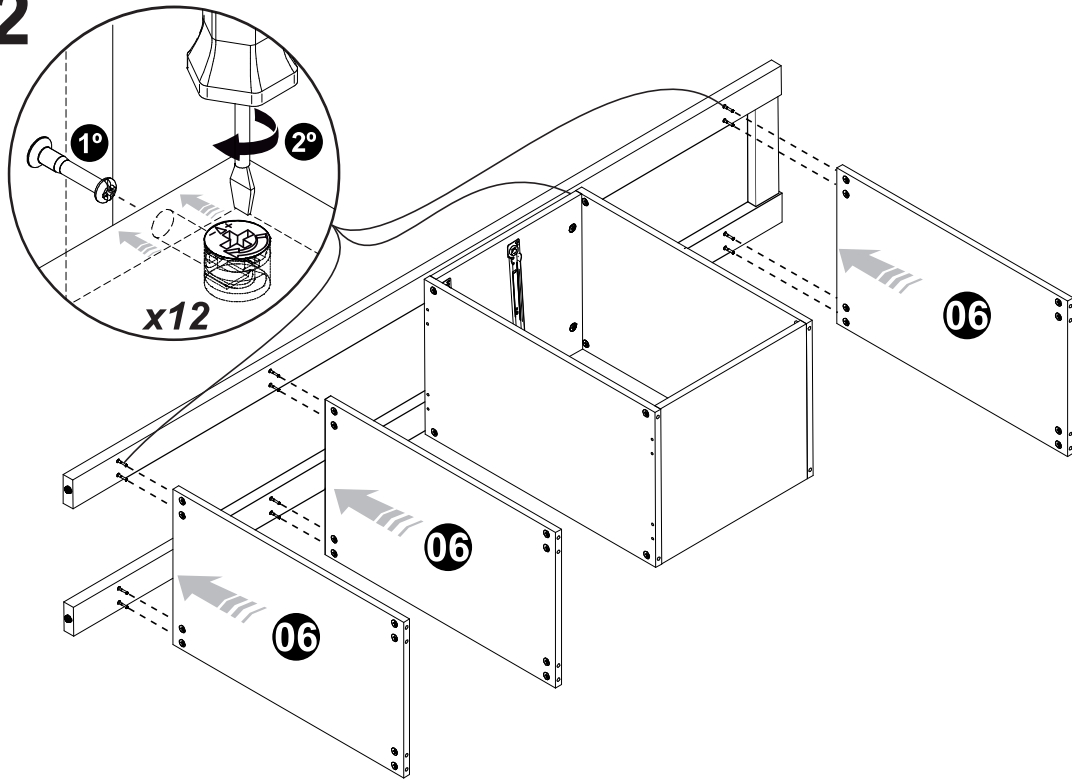
Montagem OPÇÃO 3

21



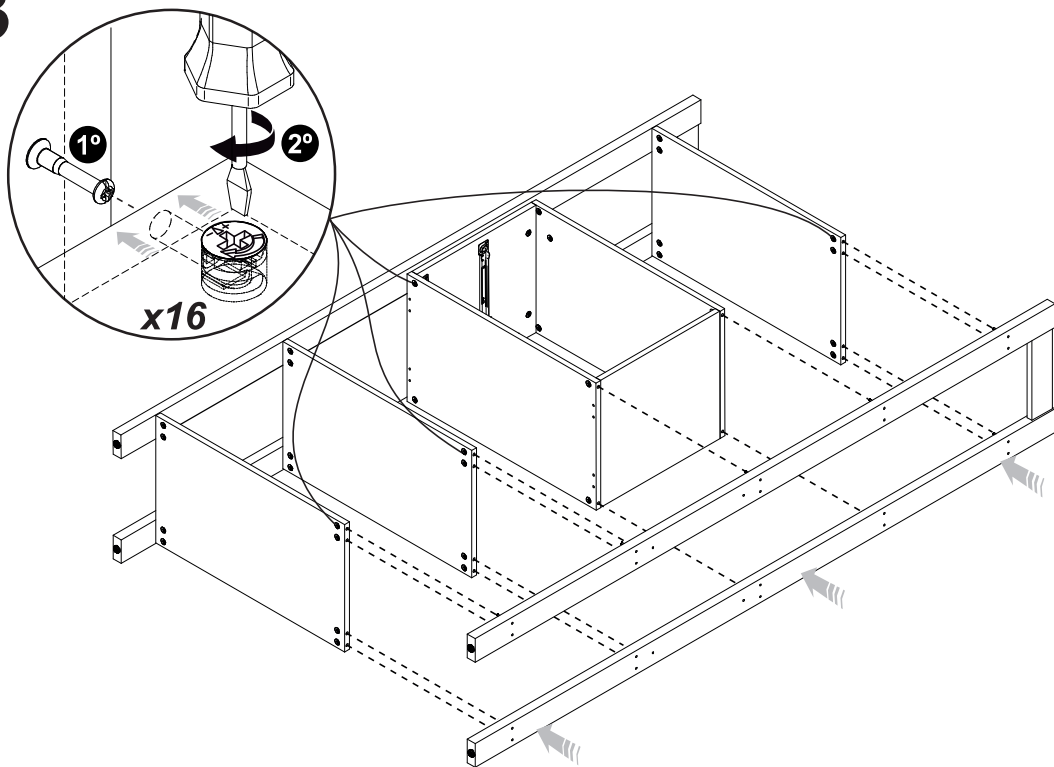
Montagem OPÇÃO 3

22



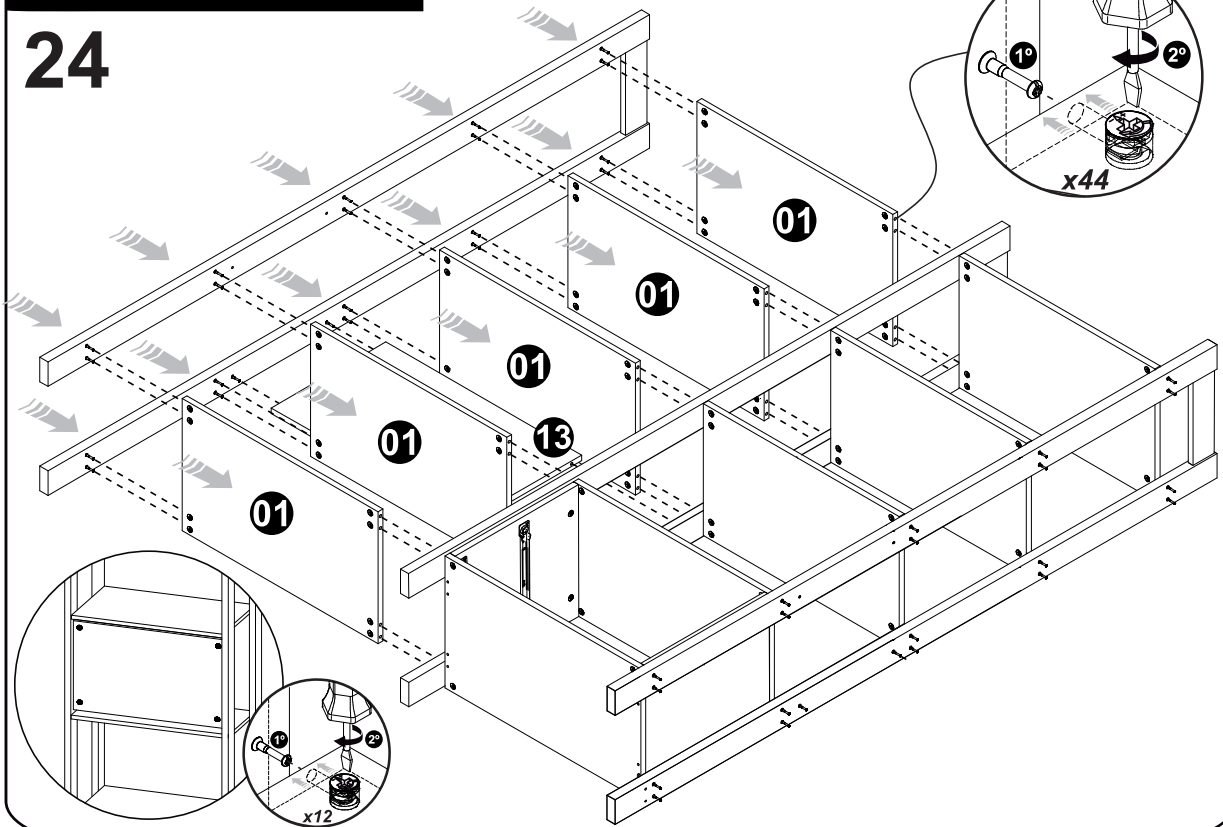
Montagem OPÇÃO 3

23



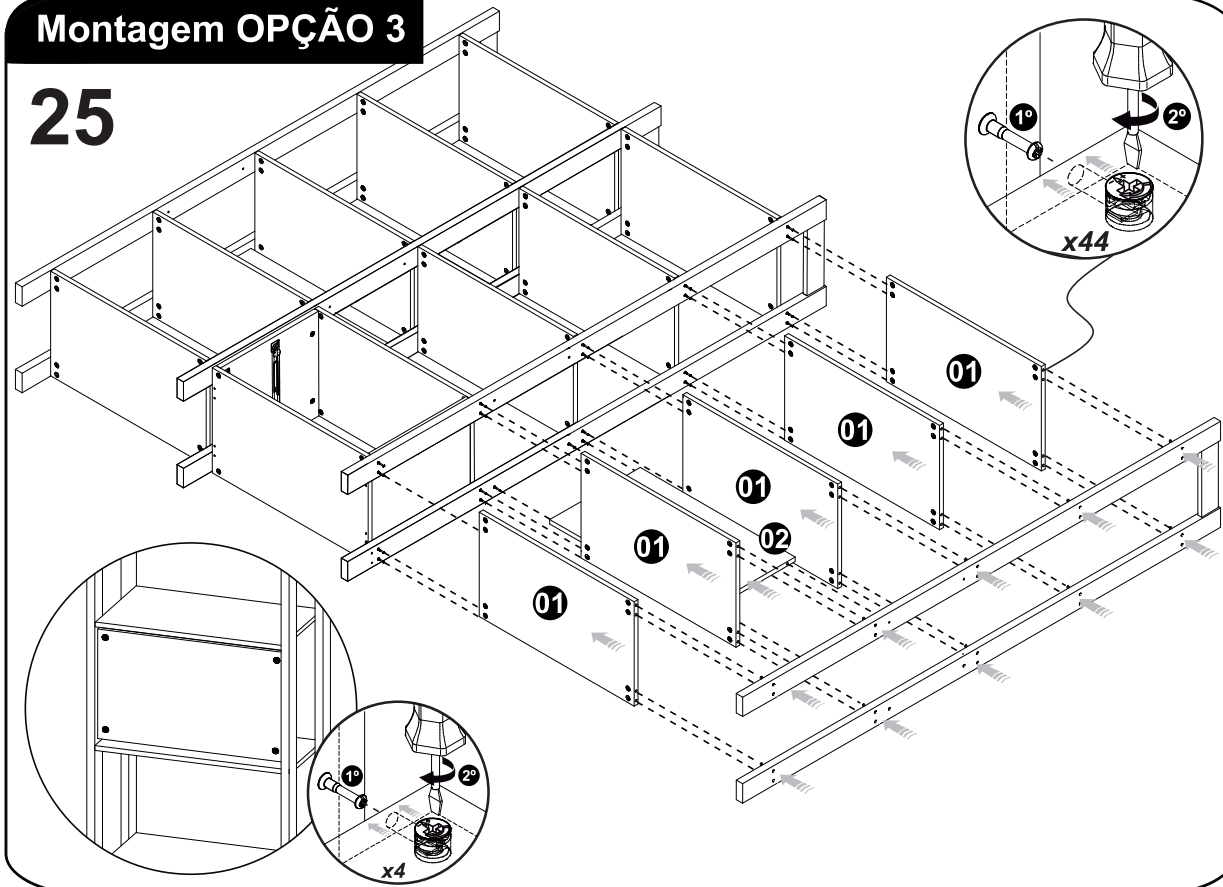
Montagem OPÇÃO 3

24



Montagem OPÇÃO 3

25



Montagem OPÇÃO 3

26

