

Pessoas necessárias para a montagem



Tempo de montagem aproximado



Grau de dificuldade



Não utilizar químicos ou abrasivos na limpeza



Não ter contato com objetos cortantes



Pano umido com água seguido de pano seco

#### IMPORTANTE!

Respeitar os pesos máximos recomendados, considerando distribuição uniforme pela superfície das peças. Não expor o produto diretamente à luz solar e à umidade. GARANTIA: este produto tem garantia de 90 dias contra eventuais defeitos de fabricação, conforme Art. 26, inc. II do Código de Defesa do Consumidor. O direito à assistência técnica ou à substituição do produto ou de partes dele, dentro do período de garantia, é assegurado desde que observadas as instruções de montagem, instalação e conservação constantes deste manual e mediante a apresentação da Nota Fiscal de compra. O desgaste natural do móvel e problemas decorrentes de montagem incorreta e de uso inadequado não são cobertos pela garantia. A empresa se reserva o direito de modificar desenhos e especificações de seus produtos sem aviso prévio.

#### Ferramentas Recomendadas (Não inclusas e não fornecidas com o produto)



chave phillips

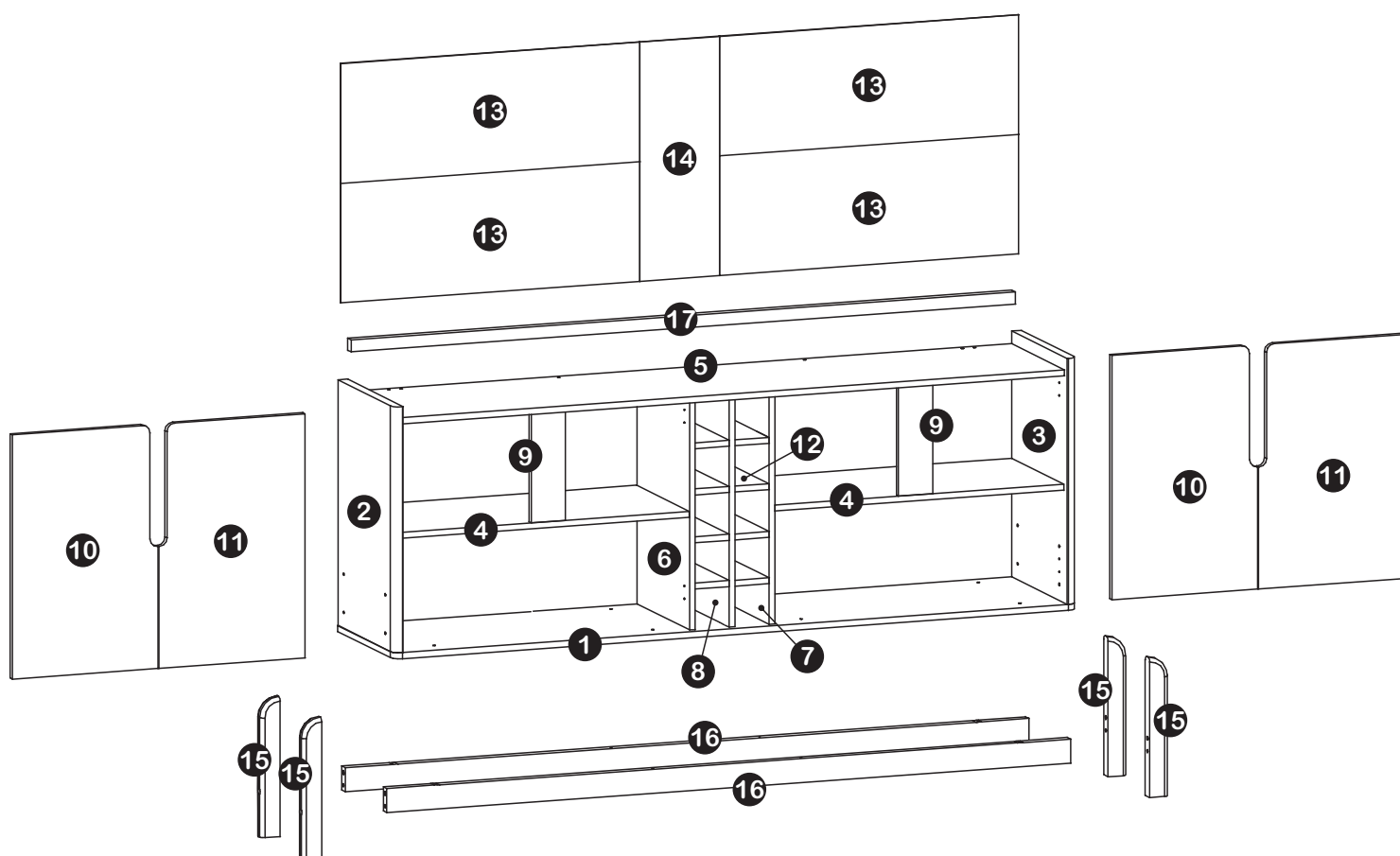


parafusadeira



martelo

## Identificação de peças



### Descrição de peças

### Dimensões

### Quantidade

<b>1</b> Base	1800 x 386 x 15 mm	1
<b>2</b> Lateral Esquerda	617 x 384 x 15 mm	1
<b>3</b> Lateral Direita	617 x 384 x 15 mm	1
<b>4</b> Prateleira	762 x 361 x 15 mm	2
<b>5</b> Tampo	1750 x 363 x 15 mm	1
<b>6</b> Divisória Esquerda	570 x 362 x 25 mm	1
<b>7</b> Divisória Direita	570 x 362 x 25 mm	1
<b>8</b> Divisória Central	570 x 362 x 25 mm	1
<b>9</b> Batente	272 x 90 x 15 mm	2
<b>10</b> Porta Esquerda	311 x 384 x 15 mm	2
<b>11</b> Porta Direita	311 x 384 x 15 mm	2
<b>12</b> Prateleira Adega	360 x 90 x 15 mm	8
<b>13</b> Fundo	787 x 300 x 3 mm	4
<b>14</b> Fundo Adega	600 x 210 x 3 mm	1
<b>15</b> Pé	350 x 50 x 30 mm	4
<b>16</b> Travessa (Pé)	1800 x 60 x 25 mm	2
<b>17</b> Travessa	1750 x 28 x 25 mm	1

## Acessórios para montagem

**A** 50 un.

Cavilha Ø6x30mm



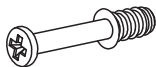
**B** 4 un.

Cavilha Ø10x40mm



**C** 22 un.

Parafuso Mini Fix



**D** 22 un.

Tambor Mini Fix



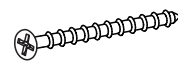
**E** 48 un.

Parafuso Ø4x14mm



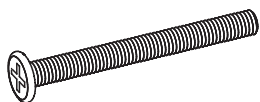
**F** 16 un.

Parafuso Ø5x45mm



**G** 4 un.

Parafuso Ø1/4x2.1/2"



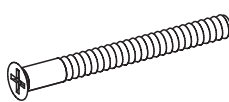
**H** 4 un.

Porca Cilíndrica  
Ø10x13mm



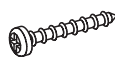
**I** 8 un.

Parafuso Ø5x50mm



**J** 4 un.

Parafuso  
Ø4.5x35mm



**K** 20 un.

Chapinha p/  
fundos



**L** 16 un.

Tapa furo  
adesivo Ø12mm



**M** 4 un.

Tapa furo  
adesivo Ø20mm



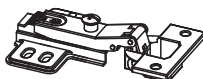
**N** 4 un.

Moldado de  
Silicone Ø8mm



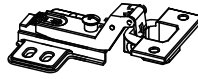
**O** 4 un.

Dobradiça Alta c/  
Calço



**P** 4 un.

Dobradiça Super  
Alta c/ Calço



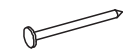
**Q** 4 un.

Sapata

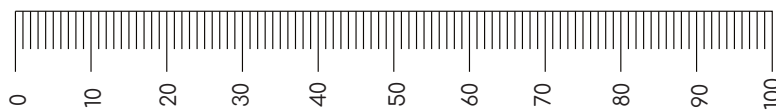


**R** 70 un.

Prego 10x10mm

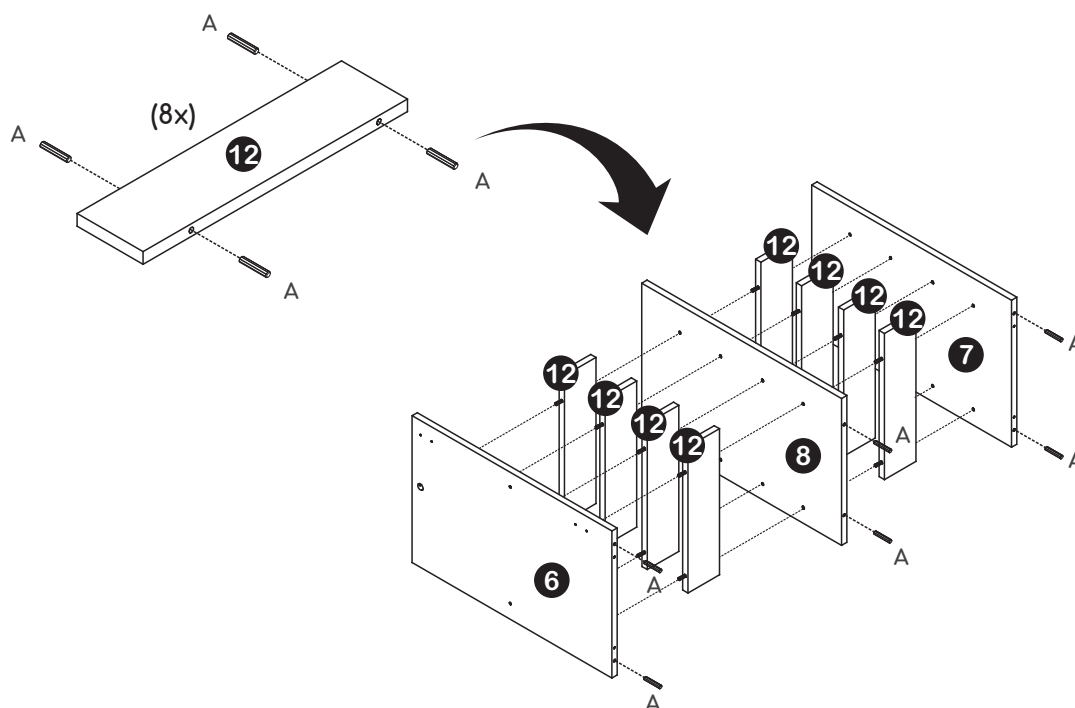


Usar a régua para medir os parafusos antes de aplicá-los (medidas em mm).



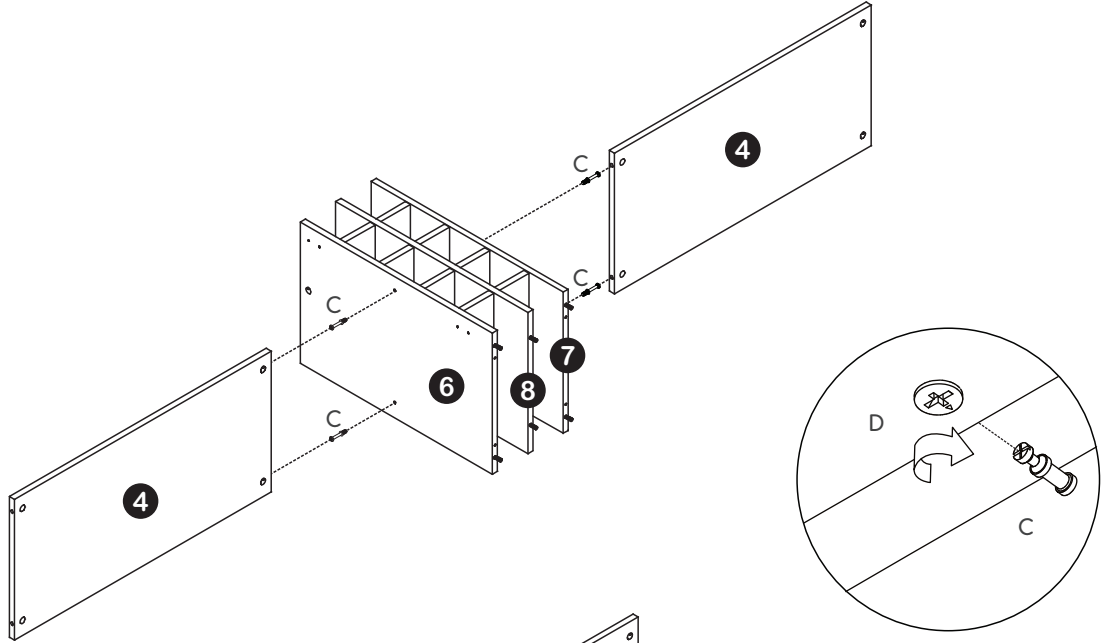
## Passos para a montagem

1

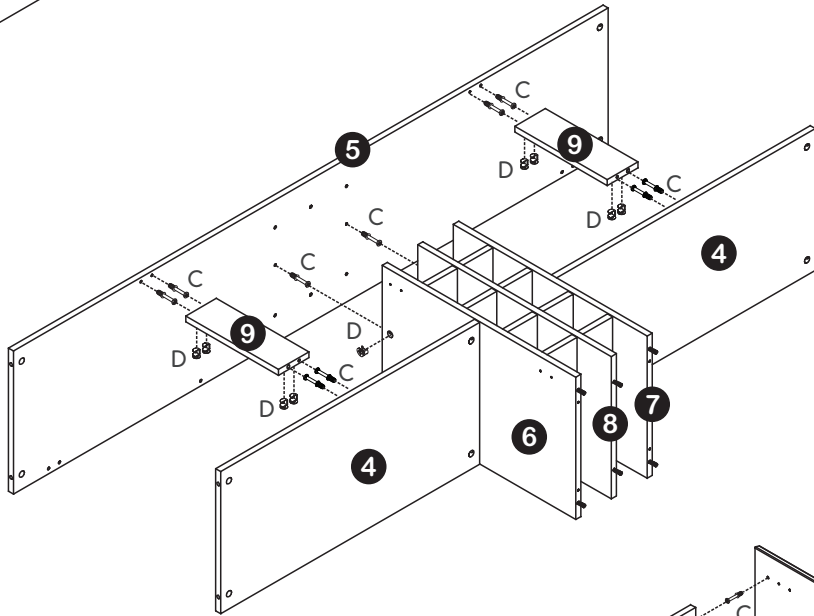


# Passos para a montagem

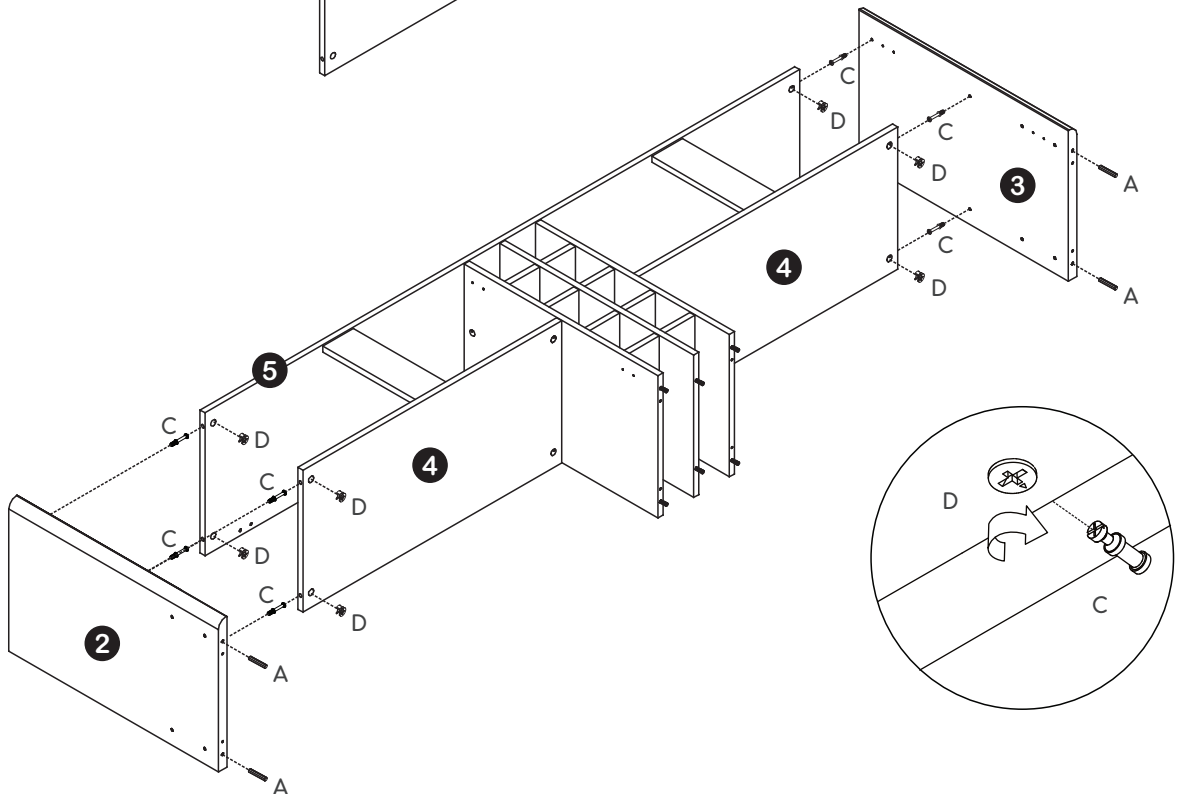
2



3

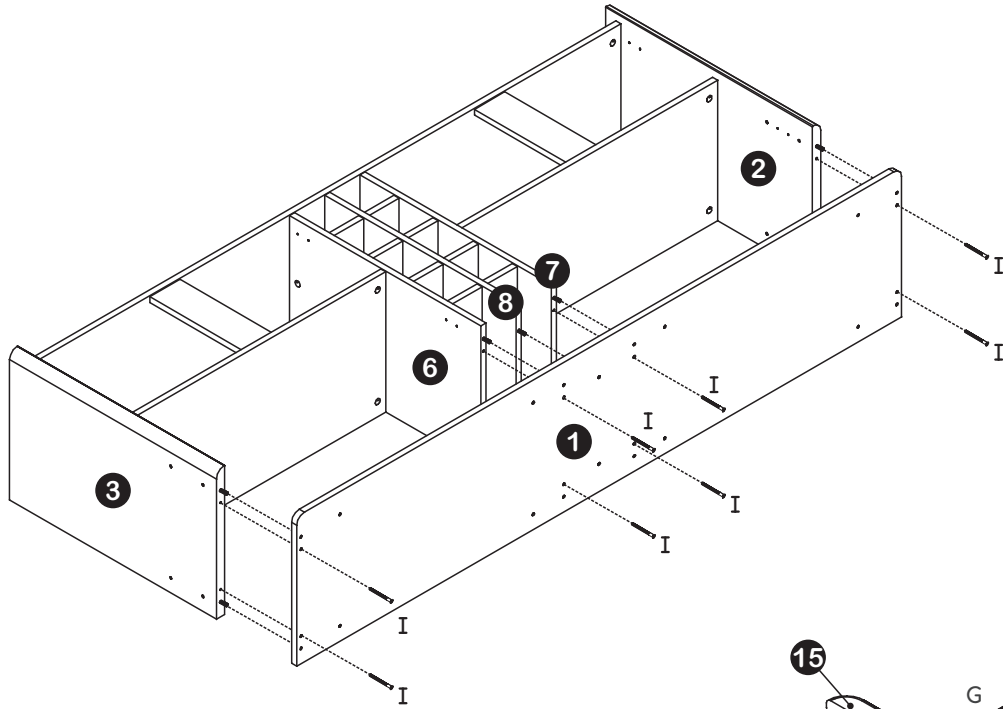


4

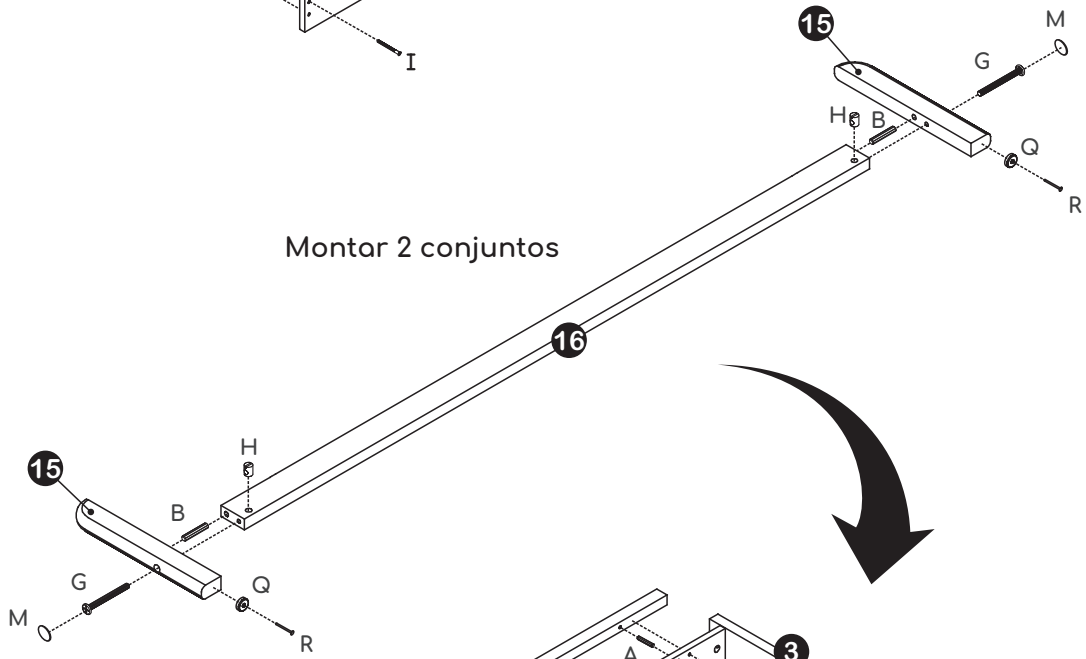


# Passos para a montagem

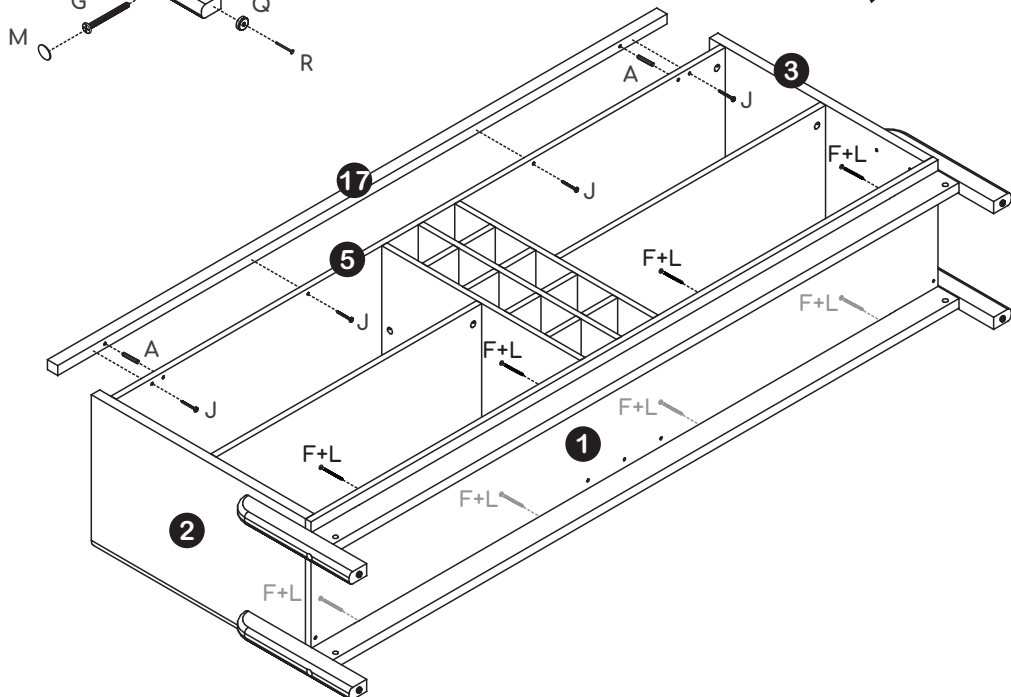
5



6

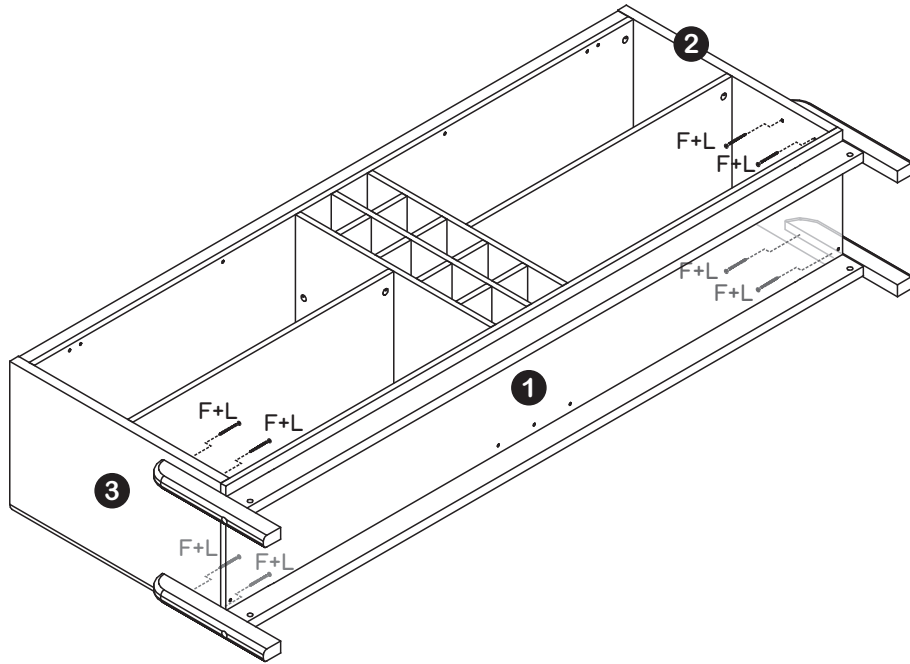


7

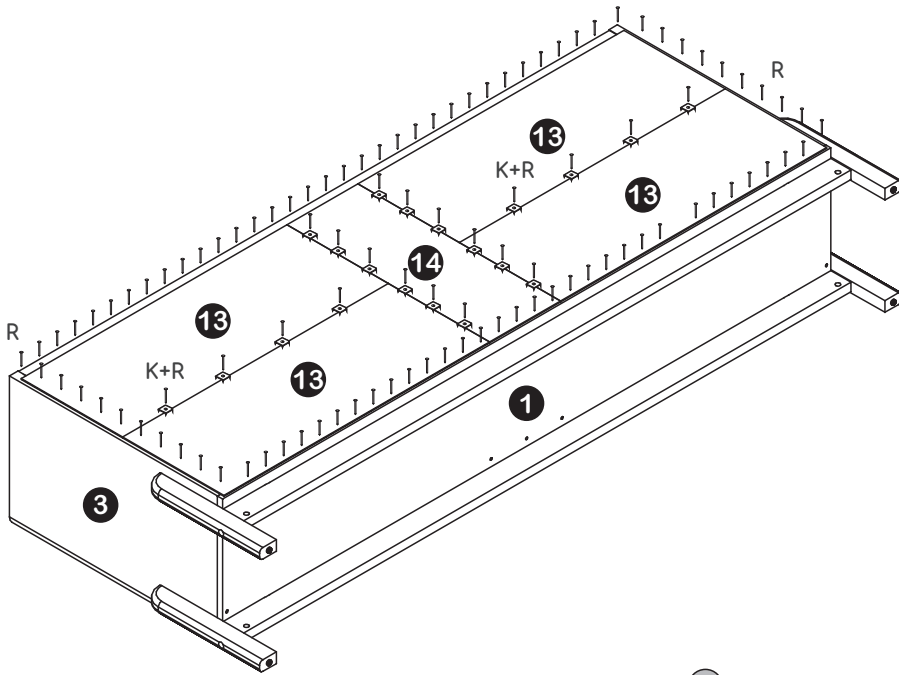


# Passos para a montagem

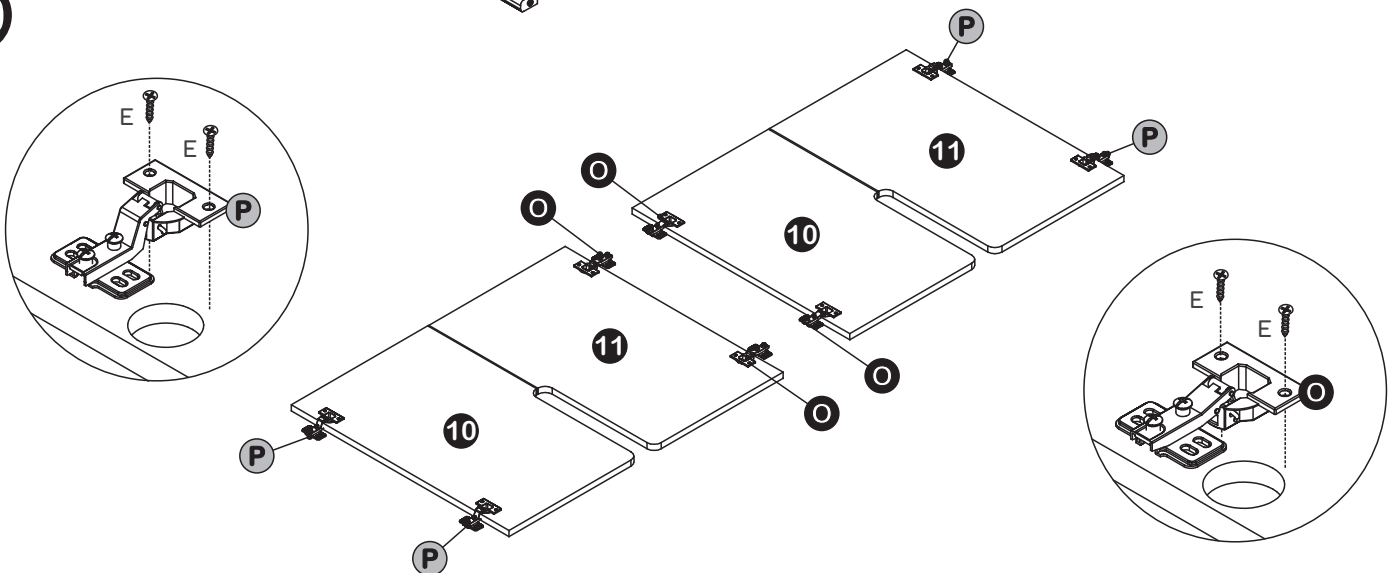
8



9

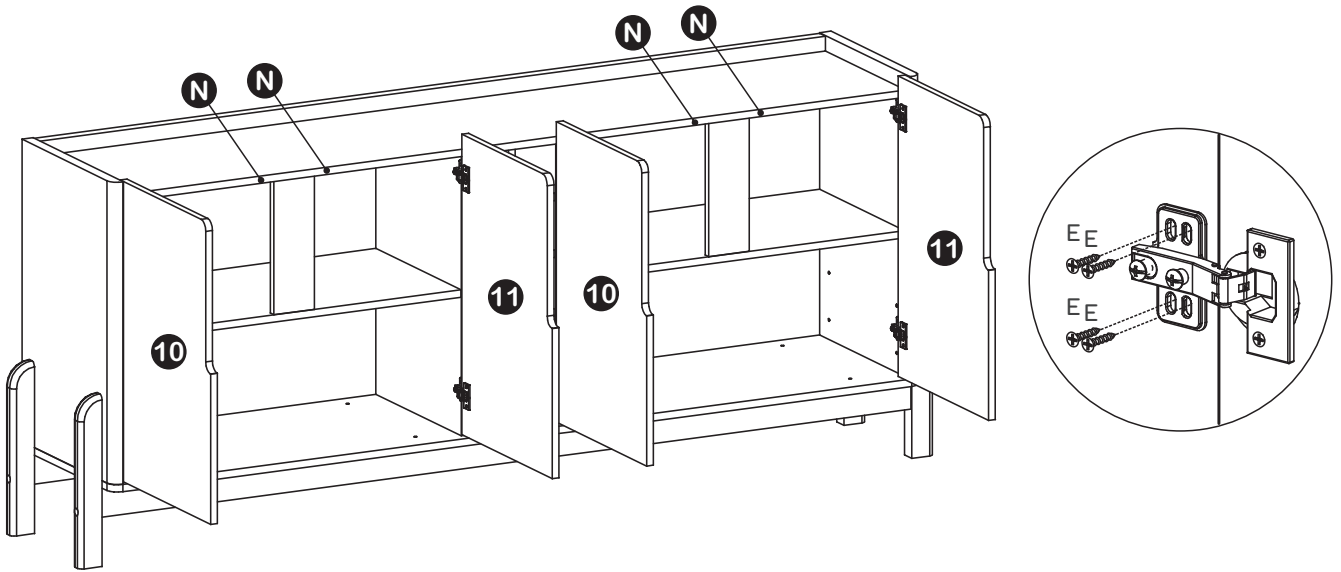


10

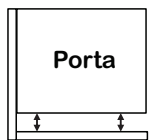


## Passos para a montagem

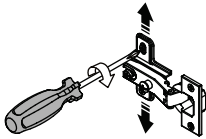
11



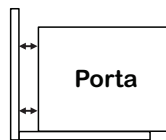
### Ajuste das portas (se necessário)



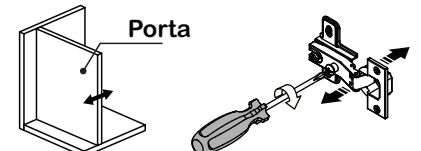
Ajuste de altura



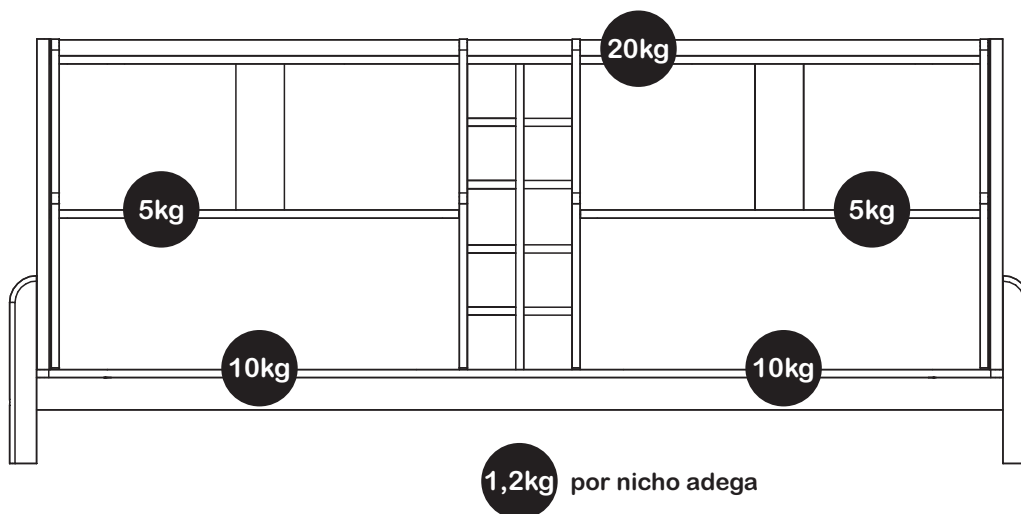
Ajuste lateral



Ajuste de profundidade



## Carga máxima suportável



Casa D Indústria de Móveis Eireli.

Rua Doutor Ernani da Gama Corrêa, 3500 | Jardim Portal |  
Cep 15133-286 | 17 3243-8300 | Mirassol - São Paulo - Brasil

[www.casad.com.br](http://www.casad.com.br)