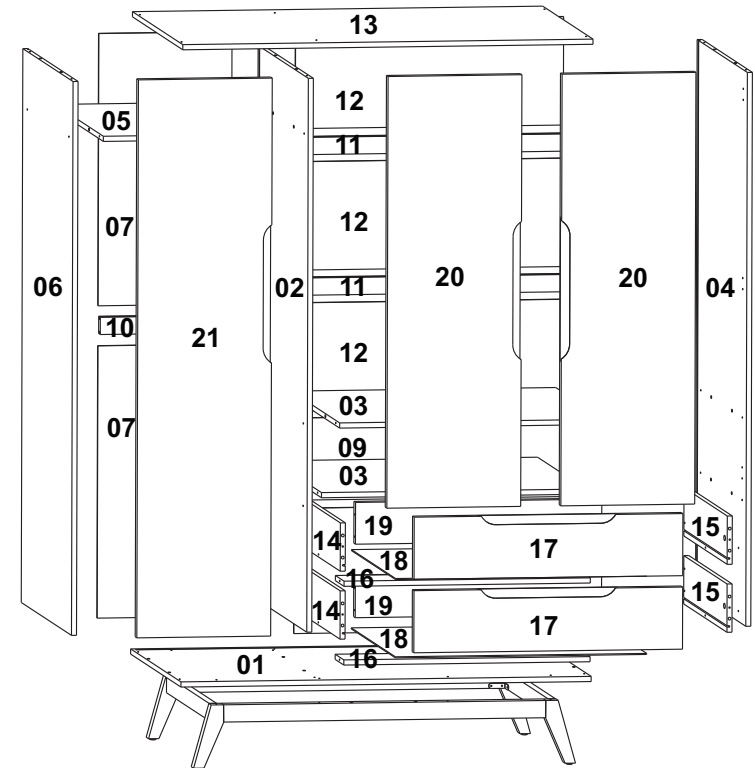
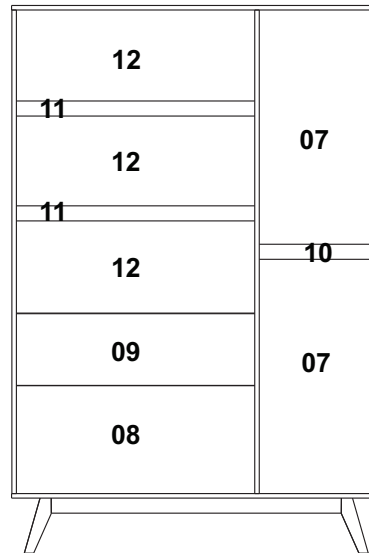
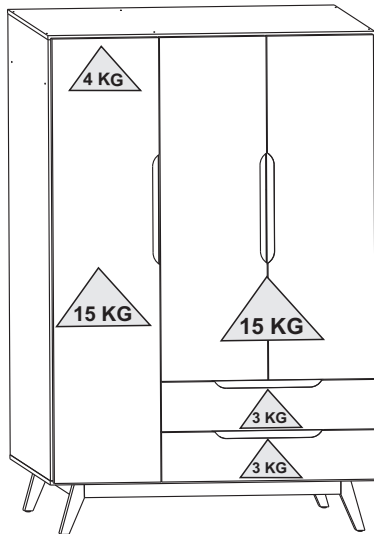


ATENÇÃO/ ATENCION/ ATTENTION

DIMENSÕES DO PRODUTO / PRODUKT DIMENSIONS / DIMENSIONS PRODUCT - WxDxH / LxDxA - 1226 X 482 X 1821 MM

ESTE PRODUTO NÃO PODE SER ARRASTADO.
THIS PRODUCT MUSTNOT BE DRAGGED.
ESTE PRODUCTO NO SE PUEDE ARRASTRAR



ATENÇÃO / ATTENTION / ATENCION

Nunca utilizar óleos, lustra móveis, produtos abrasivos, saponáceos, esponja de aço e outros.

Never use oils, furniture polish, abrasive products, soaps, steel sponge and others.

Nunca use aceites, pulimentos, abrasivos, jabones, esponja de acero y otros.

CUIDADOS ESPECIAIS/ SPECIAL CARE/ CUIDADOS ESPECIALES

- Evitar expor o móvel ao sol, e em lugares úmidos.
- Limpar com flanela seca ou com pano levemente umedecido em água.
- Avoid exposing the furniture to the sun, and in damp places.
- Clean with dry flannel or lightly cloth moistened with water.
- Evite exponer los muebles al sol y en lugares húmedos.
- Limpiar con flanela seca o un paño ligero, humedecido con agua.

MONTAR O PRODUTO SOBRE A EMBALAGEM, EVITANDO DANOS NA PINTURA. ACONSELHAMOS QUE A MONTAGEM DO PRODUTO SEJA POR UM PROFISSIONAL.

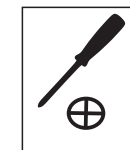
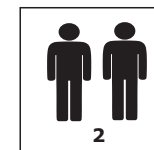
SETUP THE PRODUCT ON TOP OF THE PACKAGING, AVOIDING DAMAGE TO THE PAINT.

WE RECOMMEND THAT THE INSTALLATION IS DONE BY A PROFESSIONAL.

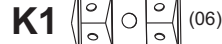
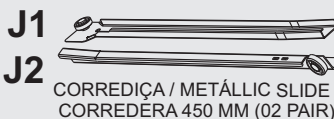
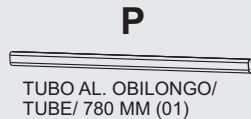
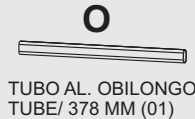
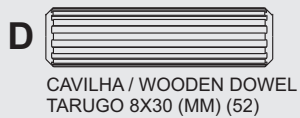
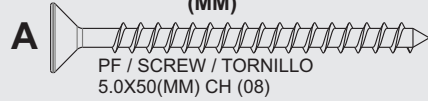
MONTAR EL PRODUCTO EN EL PAQUETE, EVITAR LESIONES EN PINTURA. AVISAMOS QUE EL MONTAJE DEL PRODUCTO SEA UN PROFESIONAL.



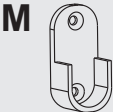
Ferramentas necessárias / Necessary tools / Herramientas Necesarias (não fornecidas) (not provided) (No proporcionadas)



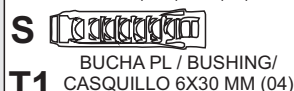
MEDIDA UTILIZADA EM MM / UNIT MEASURE USED IS MILLIMETERS (MM)



CANTONEIRA PL C TAMPA PLASTIC CONER WHIT LID/ ESQUINA PL.20X20X42 MM (06)



Kit Anti Tombamento/ Anti Tipping Kit Kit para no Caer

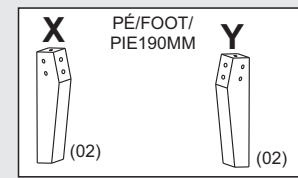
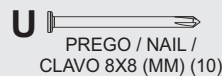


ITEM		DESCRÇÃO DA PEÇAS / DESCRIPTION OF PARTS / UNIT MEASURE USED IS MILLIMETERS (MM)				CORES/ COLORS/ COLORES			
COD. CODE	Nº	NOME/NAME/NOMBRE	MEDIDAS / MEASURES (MM)	TIPO TYPE	QUANT AMOUNT CANTIDAD	CONHAQUE	BRANCO WHITE BLANCO	OFF WHITE	PRETO BACK NEGRO
16782	1	BASE	1226X465X15	MDP	01	01/02	01/05		01/07
16776	2	DIVISOR / DIVIDER/ DIVISOR	1605X465X15	MDP	01	02/02	02/05		02/07
16778	3	PRATELEIRA INFERIOR/ BOTTOM SHELF/ ESTANTE INFERIOR	791X450X15	MDP	02	03/02	03/05		03/07
16779	4	LATERAL DIREITA/ RIGHT SIDE/ LADO DERECHO	1605X465X15	MDP	01	04/02	04/05		04/07
16777	5	PRATELEIRA/ SHELF/ ESTANTE	450X388X15	MDP	01	05/02	05/05		05/07
16780	6	LATERAL ESQUERDA/ LEFT SIDE/ LADO IZQUIERDO	1605X465X15	MDP	01	06/02	06/05		06/07
16793	7	FUNDO TRÁS / BACK / TRASEIRO	796X398X3	MDF	02		07/05		07/07
16795	8	FUNDO TRÁS / BACK / TRASEIRO	801X362X3	MDF	01		08/05		08/07
16794	9	FUNDO TRÁS / BACK / TRASEIRO	801X239X3	MDF	01		09/05		09/07
16791	10	REFORÇO TRÁS ESQUERDO/ LEFT REINFORCEMENT BACK / TRASERO IZQUIERDO	388X50X15	MDF	01		10/05		10/07
16790	11	REFORÇO TRÁS DIREITO/ RIGHT REINFORCEMENT BACK/ TRASERO DERECHO	791X50X15	MDF	02		11/05		11/07
16792	12	FUNDO TRÁS / BACK / TRASEIRO	801X318X3	MDF	03		12/05		12/07
16781	13	TAMPO/ TOP	1226X465X15	MDP	01	13/02	13/05		13/07
16784	14	LATERAL GAV. ESQ/ LEFT DRAWER SIDE/ LADO CAJÓN IZQUIERDO	400X140X15	MDP	02		14/05	14/06	14/07
16785	15	LATERAL GAV. DIR/ LEFT DRAWER SIDE/ LADO CAJÓN DERECHO	400X140X15	MDP	02		15/05	15/06	15/07
16787	16	REFORÇO GAVETA/ DRAWER REINFORCEMENT/ REFUERZO CAJÓN	736X80X15	MDP	02				
16783	17	FRENTE GAVETA/ DRAWER FRONT/ CAJÓN DELANTERO	805X179X15	MDF	02		17/05	17/06	17/07
16796	18	FUNDO GAVETA/ DRAWER BACK/ FONDO DEL CAJÓN	753X408X3	MDF	02		18/05		18/07
16786	19	CONTRA FRENTE/ AGAINST DRAWER FRONT/CONTRA EL FRENTE DEL CAJÓN	736X121X15	MDP	02		19/05	19/06	19/07
16789	20	PORTA CENTRAL/ CENTRAL DOOR/ PUERTA CENTRAL	1260X401X15	MDF	02		20/05	20/06	20/07
16788	21	PORTA ESQUERDA/ LEFT DOOR/ PUERTA IZQUIERDA	1626X401X15	MDF	01		21/05	21/06	21/07
15704	A	PF / Screw / Tornillo 5,0x50 CH			08				
438	B	Parafuso / Screw / Tornillo 4,0x40(MM) CH			50				
986	C	Parafuso / Screw / Tornillo 3,5x14(MM) CH			140				
137	D	Cavilha / Wooden Dowel / Tarugo 8x30(MM)			52				
532	E	Pino Minifix / Minifix Screw 32(MM)			04				
508	F	Tambor Minifix / Minifix Round Nut 15(MM)			04				
17498	I	Cantoneira Metal/ Metal corner/ Esquina del metal 60X60X2 MM			04				
12176	J	Corred./Metallic Slid/ Corredera/ 400 MM (02 PAIR)			02				
15175	K	Cantoneira PL/Plast. corner with lid / Esquina PL. 20X20X42(MM)			06		CINZA	CINZA	CINZA
17209	L1	Calço Metálico AL6 0MM/ Hinge/ Bisagra			10				
17206	L2	Dobradiça Metálica/ Hinge/ Bisagra 35 (MM) AL6 ALTA			10				
341	M	Suporte PL obilongo/Obolongo PL support			04				
9514	N	Fixador de Fundo/ Fixer/ Fijador 14x13x10			18	PRETO	PRETO	PRETO	PRETO
17196	O	Tubo AL obilongo/ Tube 378x14 MM			01				
17197	P	Tubo AL obilongo/ Tube 780x14 MM			01				

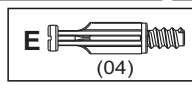
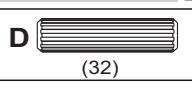
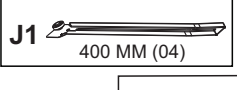
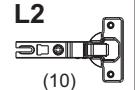
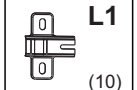
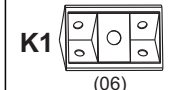
Dispositivo Anti Tombamento PL/ Anti Tipping Kit/ Kit Para no cair

434	Q	Parafuso/ Screw/ Tornillo 4,0x25 CH			04				
437	R	Parafuso/ Screw/ Tornillo 4,0x35 CH			04				
16537	S	Bucha PL/ Bushing/ Casquillo 6X30 Sx9 MM			04				
16438	T1	Abraçadeira Nylon/ Nylon Clamp/ Abrazadeira Nylon300 (MM)			02				
	T2	Suport PL./ Plástic Suport/ Suporte Plástico 47X21X9 (MM)			02				
17198	W	Vista Pé Pinus Lateral/ Side Foot View/ Vista Lado del pie- 22X50X394MM			02	MÓGNO	MÓGNO	MÓGNO	MÓGNO
15577	X	Pé Pinus CHASSI-Lado X / Chassis foot-side X / Pie del chasis- lado X-190MM			02	MÓGNO	MÓGNO	MÓGNO	MÓGNO
15578	Y	Pé Pinus CHASSI-Lado Y / Chassis foot-side Y / Pie del chasis-lado Y- 190MM			02	MÓGNO	MÓGNO	MÓGNO	MÓGNO
15571	Z	Vista p/Pé Pinus Frontal/ Front Foot View/ Vista Front del pie-22X50X963MM			02	MÓGNO	MÓGNO	MÓGNO	MÓGNO
		Certif. de Garant./ Warranty Certif.			01				

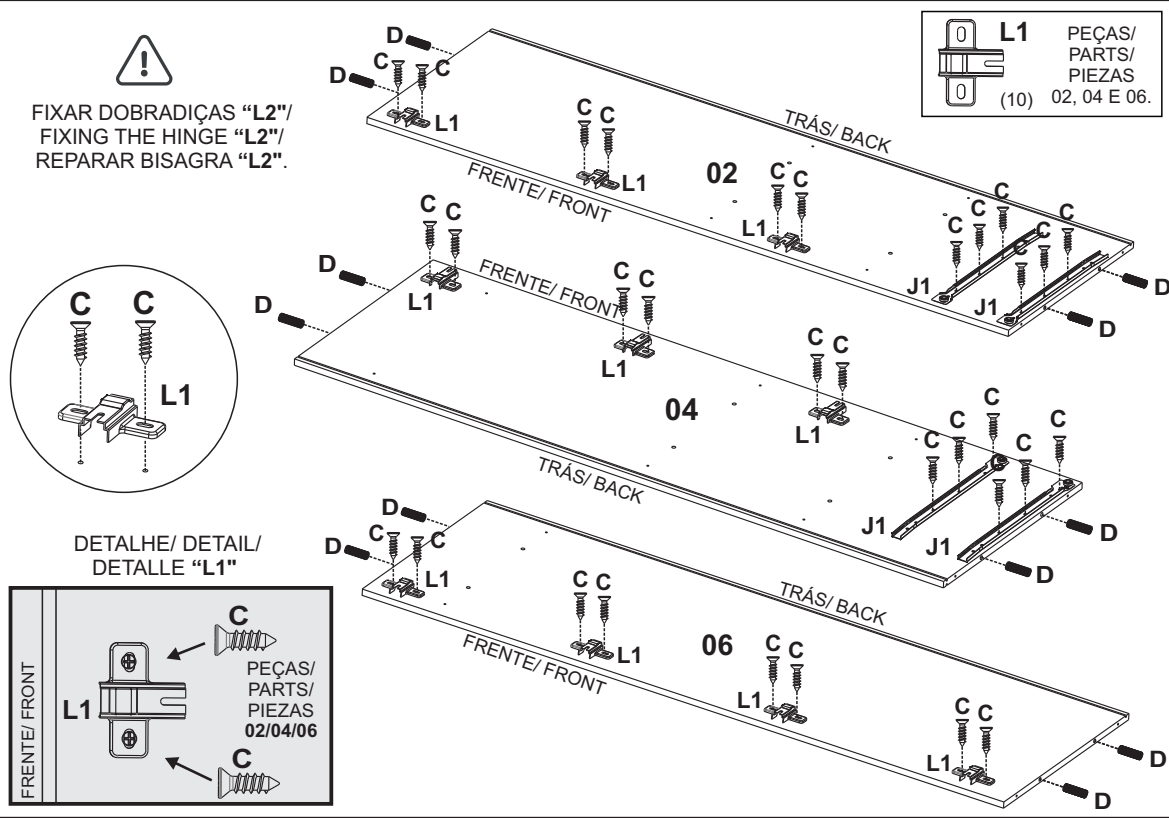
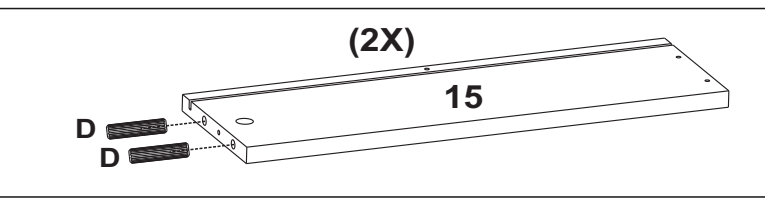
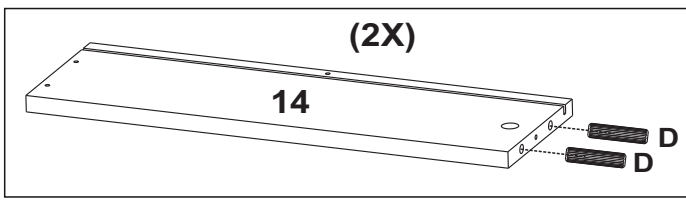
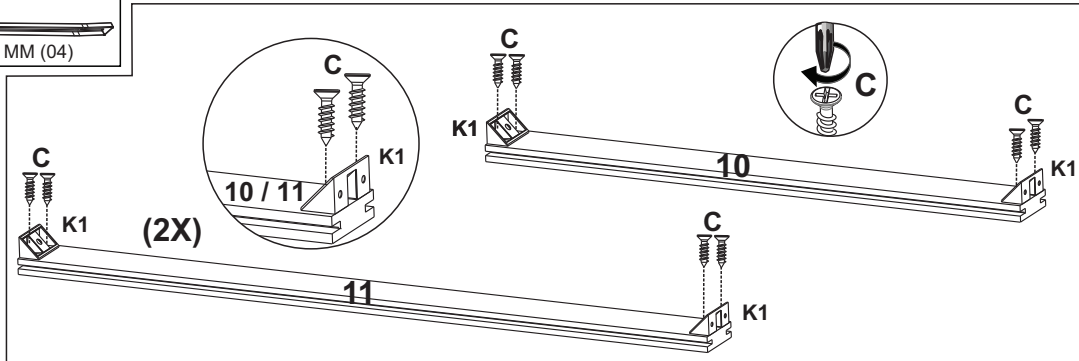
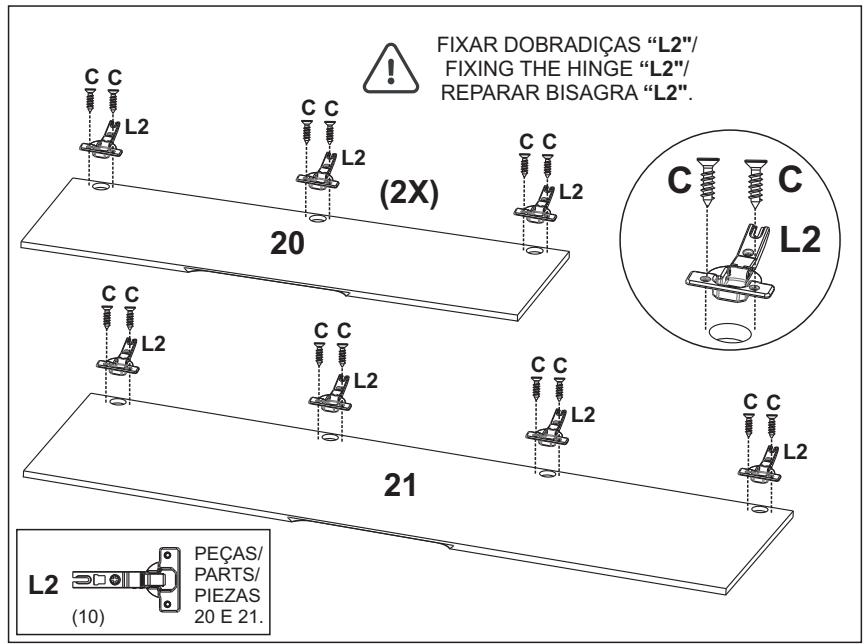
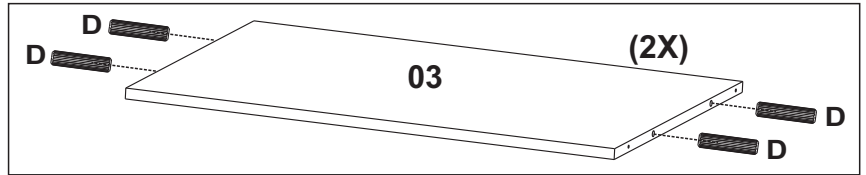
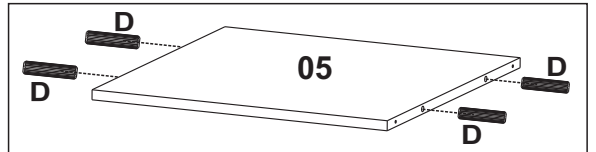
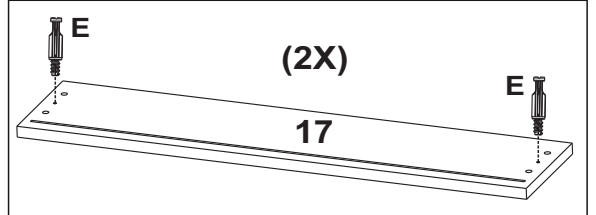
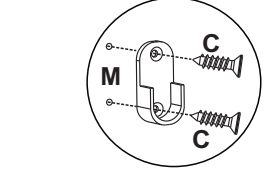
12897		Tapa F. Adesivo MÓGNO/ MÓGNO Holer Sticker/Pegatina de Agugero MÓGNO 18 mm (GUARDA ROUPA- CONHAQUE/ OFF WHITE)							14
13877	G	Tapa F. Adesivo GELO/ GELO Holer Sticker/Pegatina de Agugero GELO 18 mm (GARDA ROUPA- CONHAQUE/ OFF WHITE)							04
12734		Tapa F. Adesivo BRANCO/ WHITE Holer Sticker/Pegatina de Agugero BLANCO 18 mm (GUARDA ROUPA BRANCO)							12
13363		Tapa F. Adesivo PRETO/ BLACK Holer Sticker/Pegatina de Agugero NEGRO 18 mm (GUARDA ROUPA PRETO)							12
7687	H	Tapa Furo BRANCO / WHITE Holer Sticker/Pegatina de Agugero BLANCO 8 mm (GUARDA ROUPA- BRANCO)							06
952		Tapa Furo PRETO/ BLACK Holer Sticker/Pegatina de Agugero NEGRO 8 mm (GUARDA ROUPA- PRETO)							06



PREPARAÇÃO DE PEÇAS / PARTS PREPARATION / PREPARACION DE PIEZAS

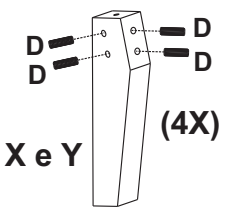


! Fixar aqui ou no Passo 12/
Fix here or in step 12/
Solicite aqui o en el paso 12.

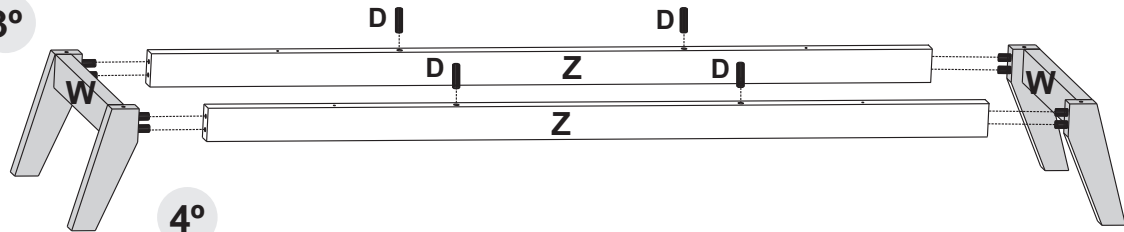


1

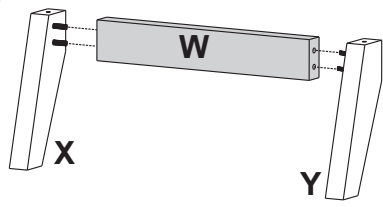
1º



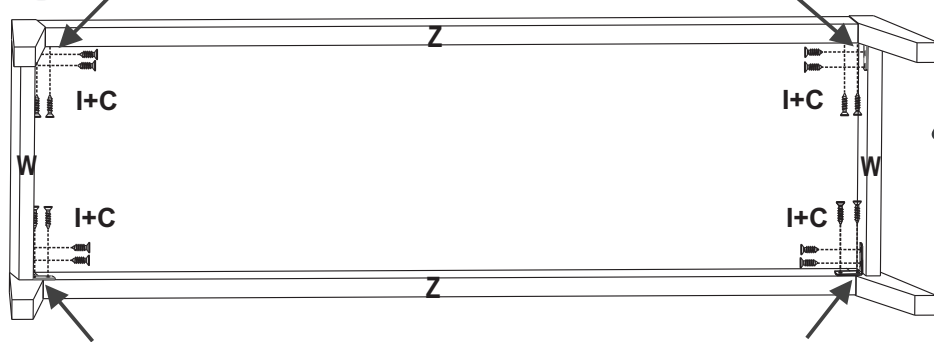
3º



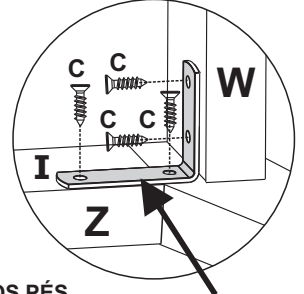
2º



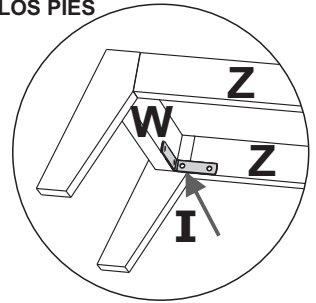
4º



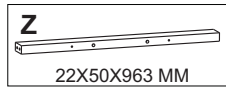
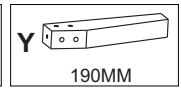
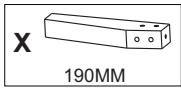
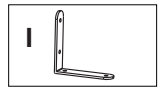
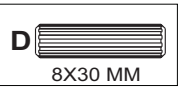
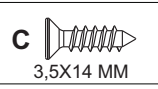
ATENÇÃO/
ATTENTION / ATENCION



! PARAFUSAR NOS PÉS
SCREW ON FEET
TORNILLO EN LOS PIES

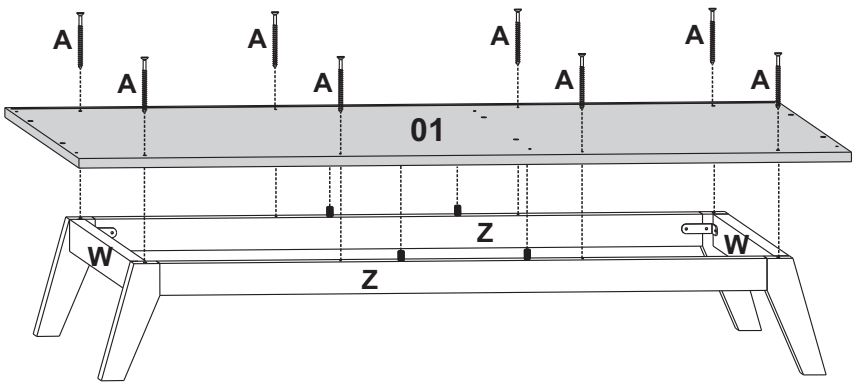
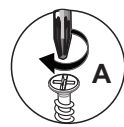


- C=16
- D=20
- I=04
- X=02
- Y=02
- W=02
- Z=02

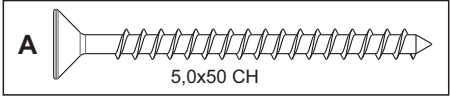


2

Obs: As peças pintadas nos passos são apenas ilustrativas.
The parts painted in the steps are illustrative only.
Las partes pintadas en los pasos son solo ilustrativas.



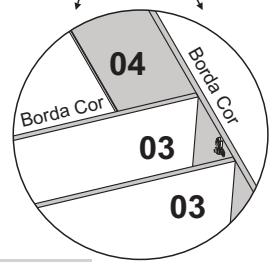
A=08



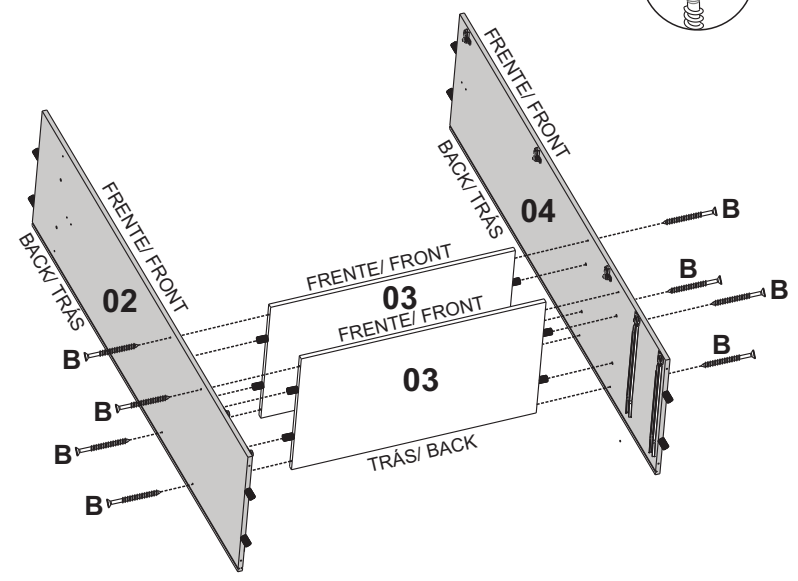
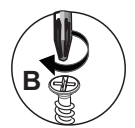
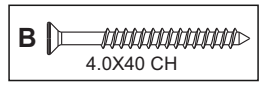
3

ATENÇÃO/
ATTENTION / ATENCION

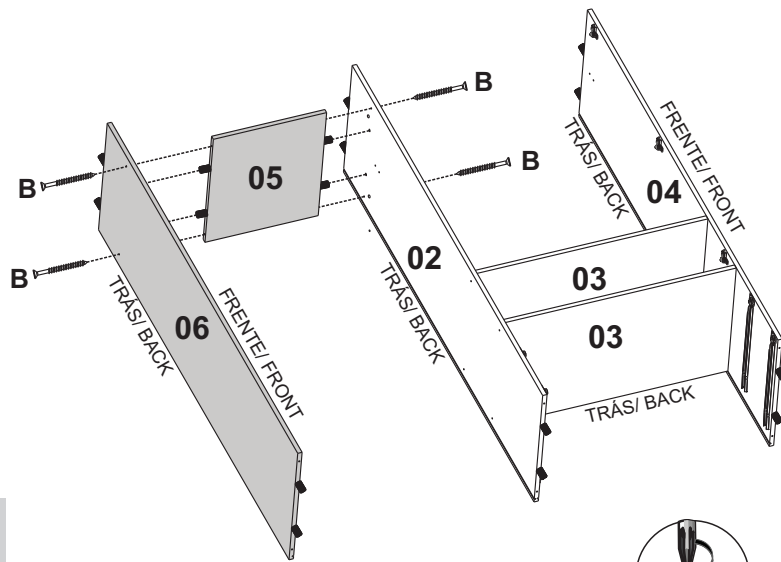
Borda Cor/ Color edge/
Borde de color



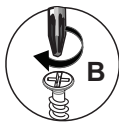
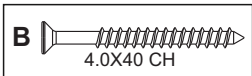
B=08



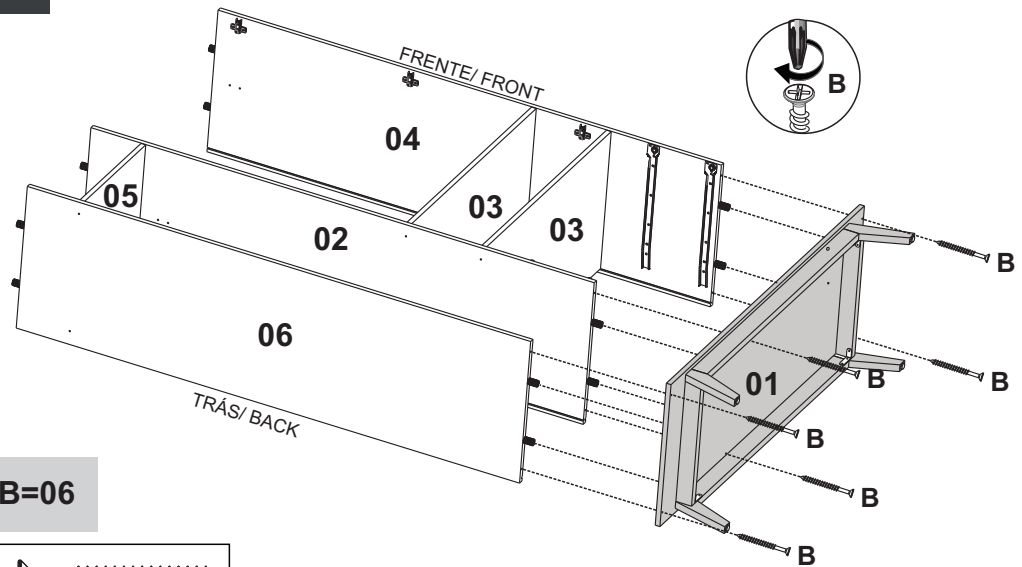
4



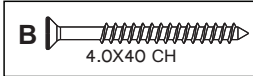
B=04



5



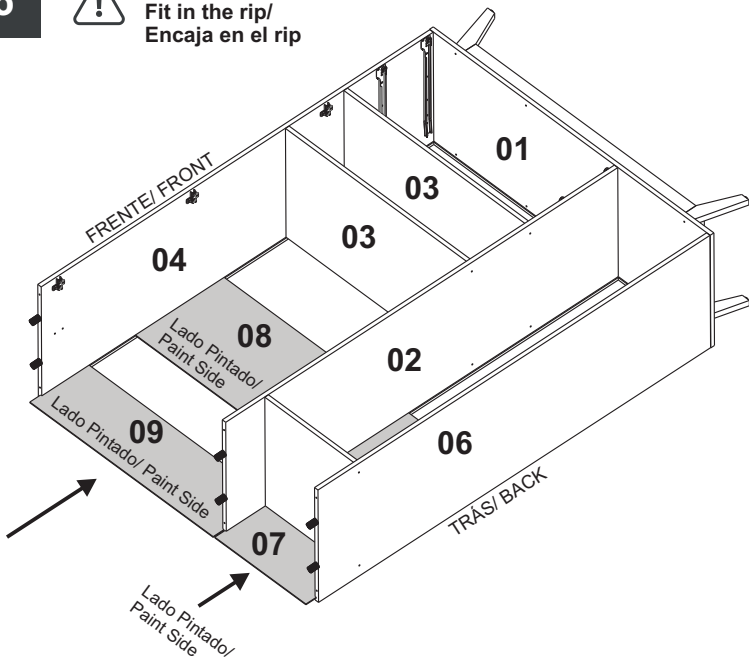
B=06



6



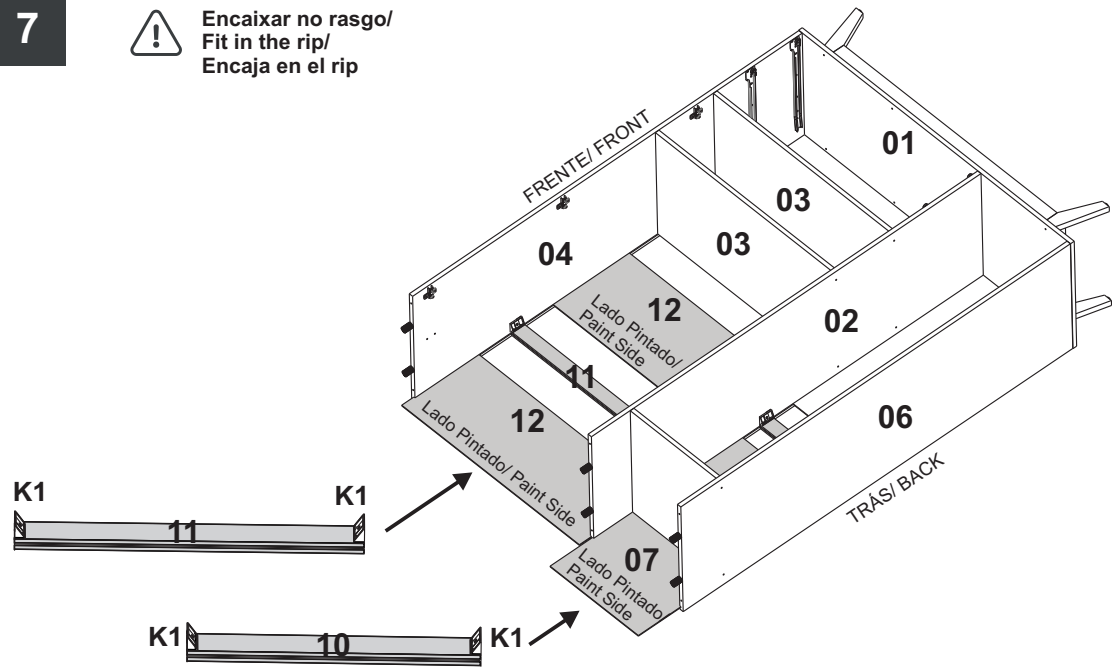
Encaixar no rasgo/
Fit in the rip/
Encaja en el rip



7



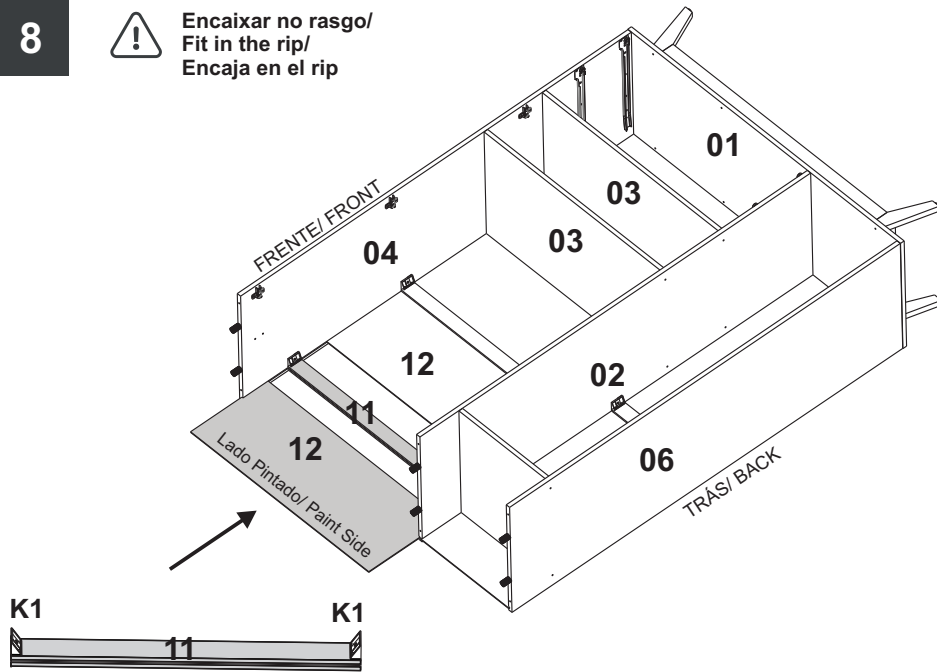
Encaixar no rasgo/
Fit in the rip/
Encaja en el rip



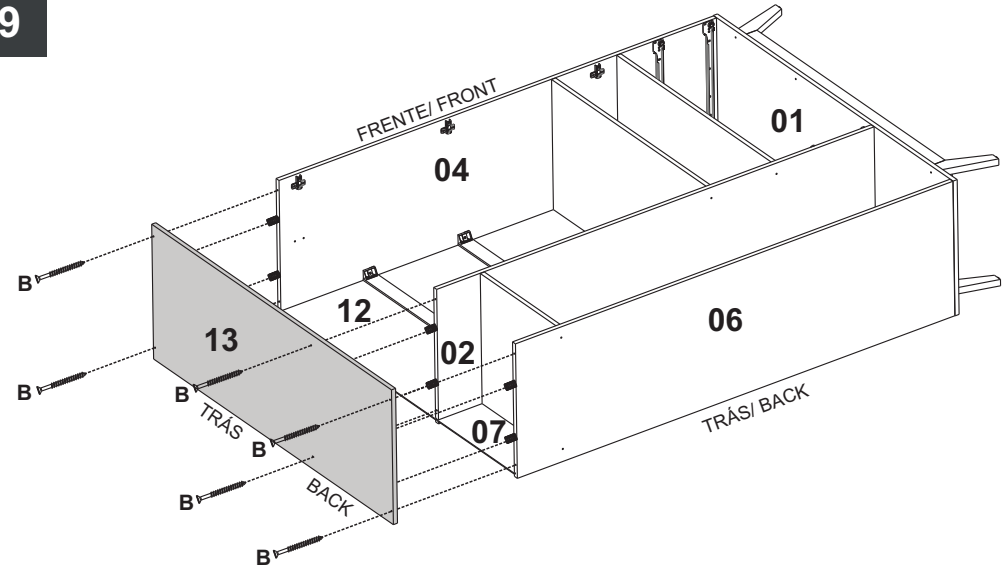
8



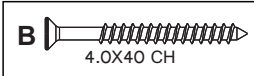
Encaixar no rasgo/
Fit in the rip/
Encaja en el rip



9



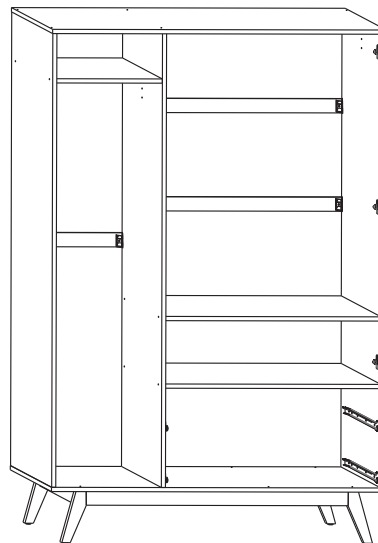
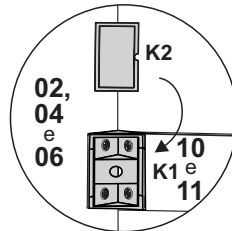
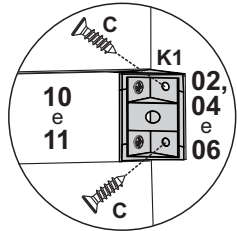
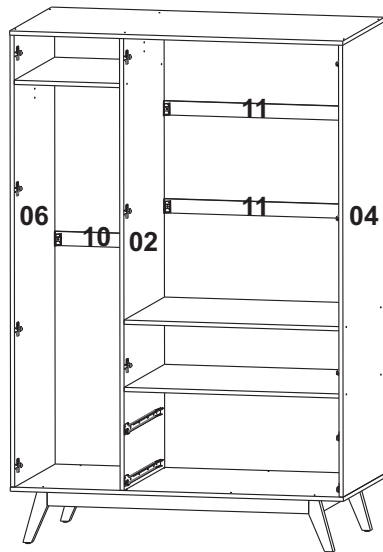
B=06



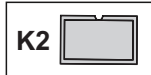
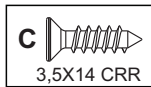
10



ATENÇÃO/ ATTENTION / ATENCION
Parafusar as cantoneiras/ Screw the angles/
Atornillar las esquinas.

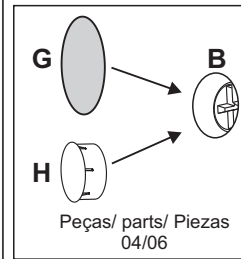


C=12
K2=06

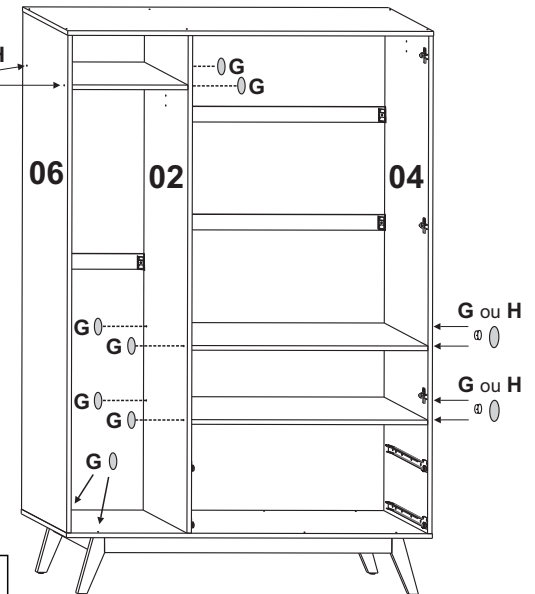


11

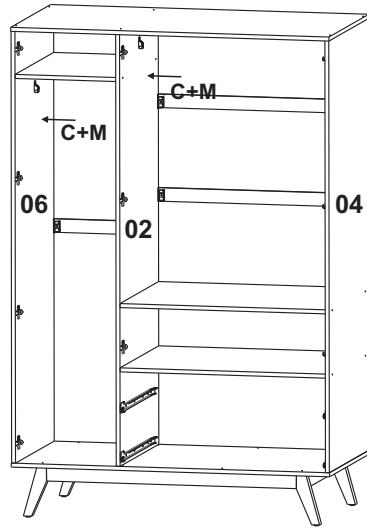
ATENÇÃO/
ATTENTION/ ATENCION



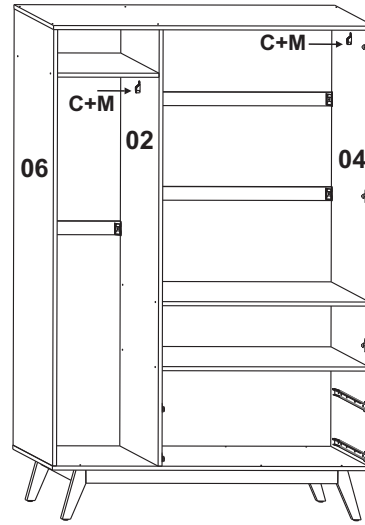
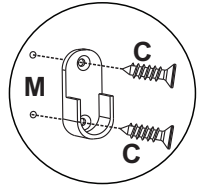
G=08
H=06



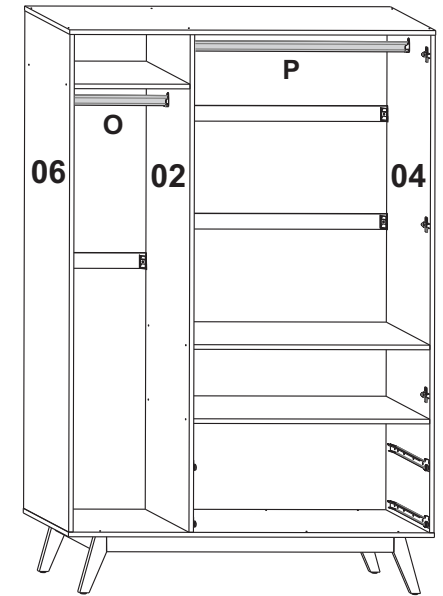
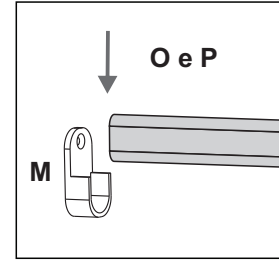
12



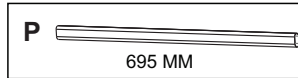
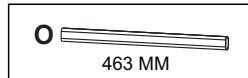
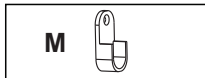
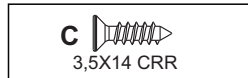
FIXAR/
FIXING/ FIJACION
Peças/ Parts/ Piezas
02 / 04 / 06.



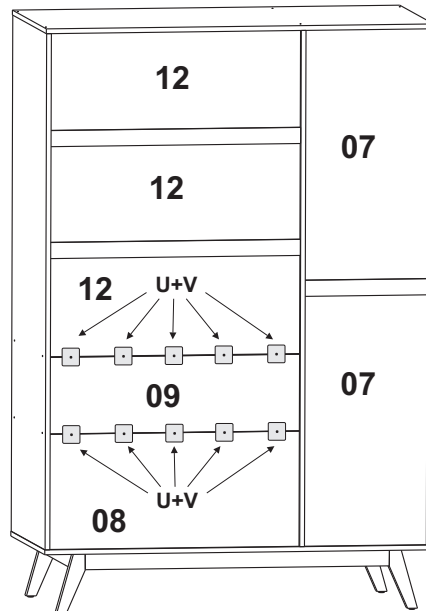
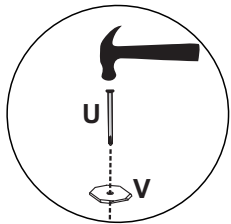
ATENÇÃO/ ATTENTION /
ATENCIÓN



C=08
M=04
O=01
P=01

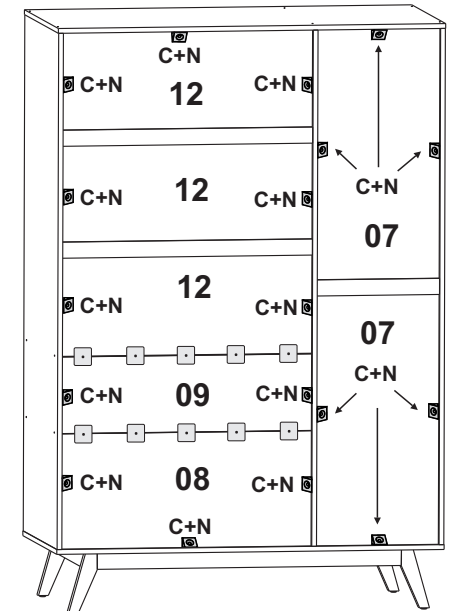
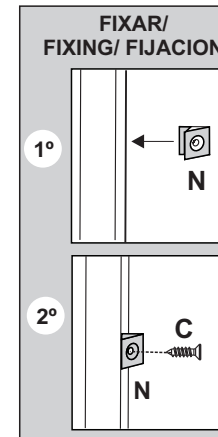


13

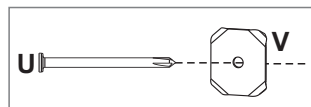


14

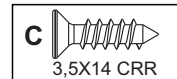
ATENÇÃO/
ATTENTION / ATENCIÓN



U=10
V=10



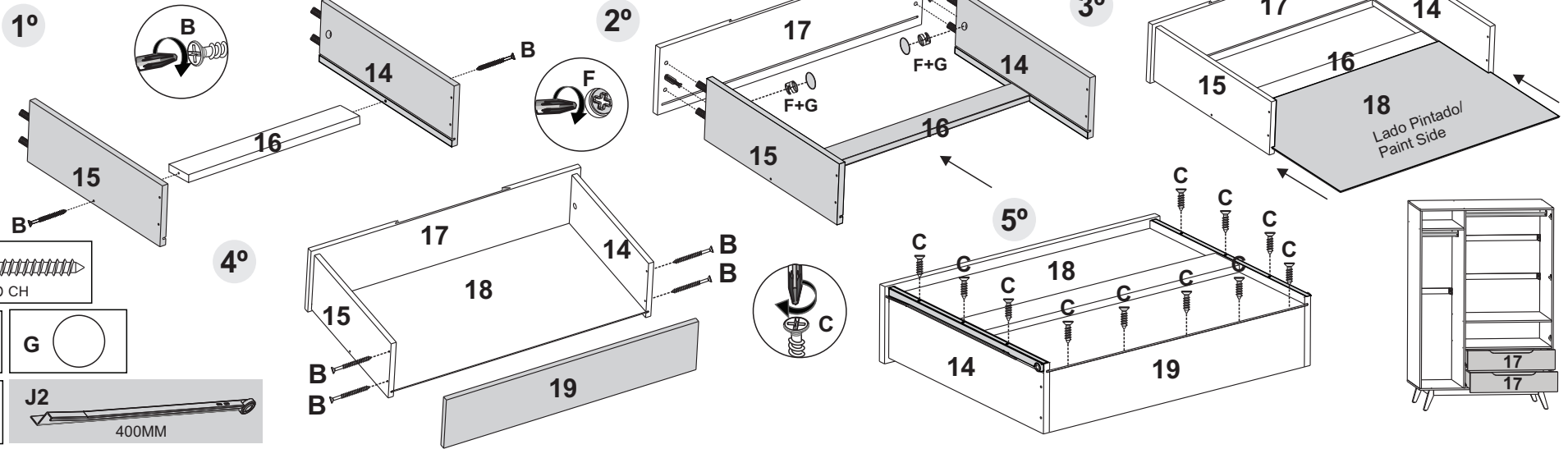
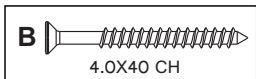
C=18
N=18



15

MONTAGEM GAVETA / ASSEMBLY OF THE DRAWER / MONTAJE LE CÁJON

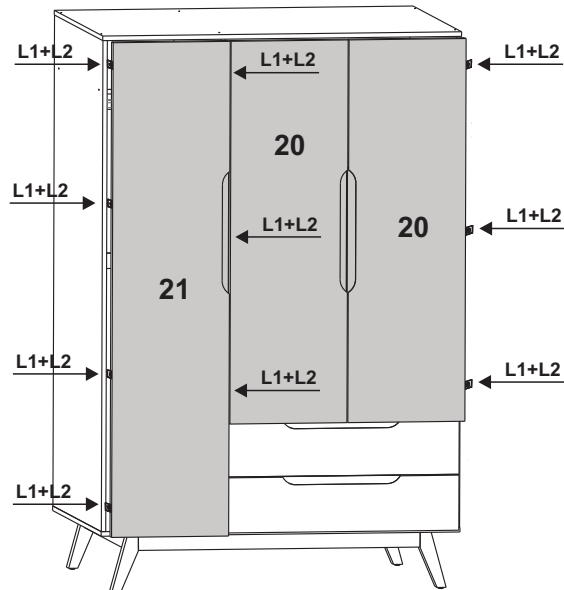
B=12
C=22
F=04
G=04
J2=04



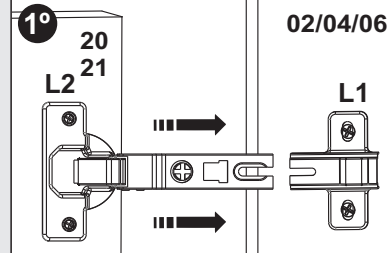
16



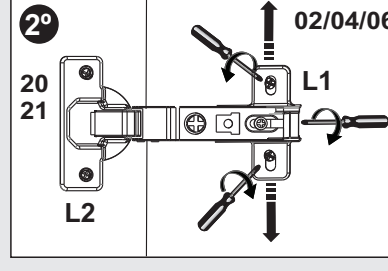
**REGULAR E APERTAR/
ADJUST AND TIGHTEN/
AJUSTE Y APRIETE**



ENCAIXAR/ TO FIT IN/ ENCAJAR

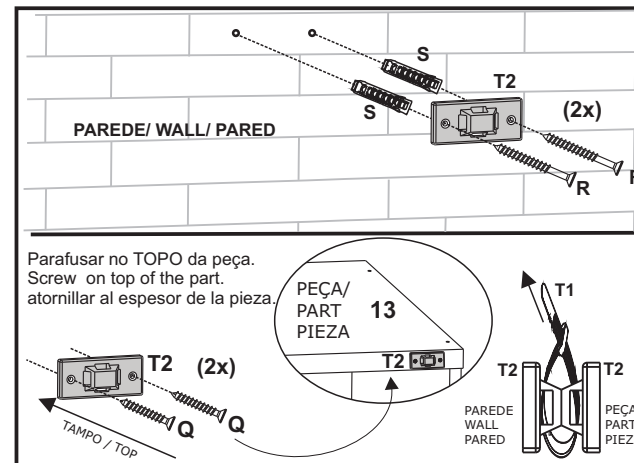


REGULAR/ ADJUST/ AJUSTE



SE TIVER CRIANÇA, ACONSELHAMOS COLOCAR O KIT TOMBAMENTO, EVITANDO ACIDENTES.
IF YOU HAVE A CHILD, WE RECOMMEND PUTTING THE TIPPING KIT, AVOIDING ACCIDENTS.
SI TIENE UN HIJO, ACONSEJAMOS PONER EL KIT TIPPING, EVITANDO ACCIDENTES.

ATENÇÃO/ ATTENTION / ATENCION



**CUIDADO/
CAUTION/
PRECAUCION**

