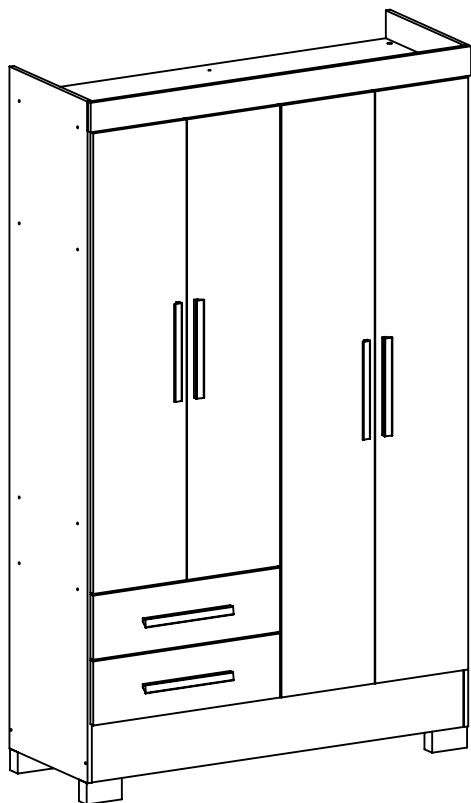


GUARDA ROUPA DIVERSÃO GR4245



Siga Móveis Rodial



Parabéns

Você acabou de receber um produto exclusivo da Móveis Rodial!

Informações Úteis

É recomendada a prévia leitura de toda a instrução de montagem e conferência das peças e componentes antes de iniciar a montagem do produto.

A montagem do produto deverá ser feita em superfície limpa e plana. Aconselhamos utilizar a embalagem do produto para forrar o chão a fim de não danificar o produto.

Durante a montagem evite batidas e contato com objetos cortantes. Observar as cargas máximas suportado pelo produto.

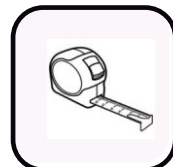
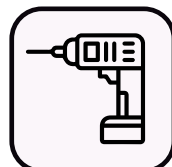
Limpeza

Retire o pó com uma flanela seca e depois utilize um pano macio umedecido com água.

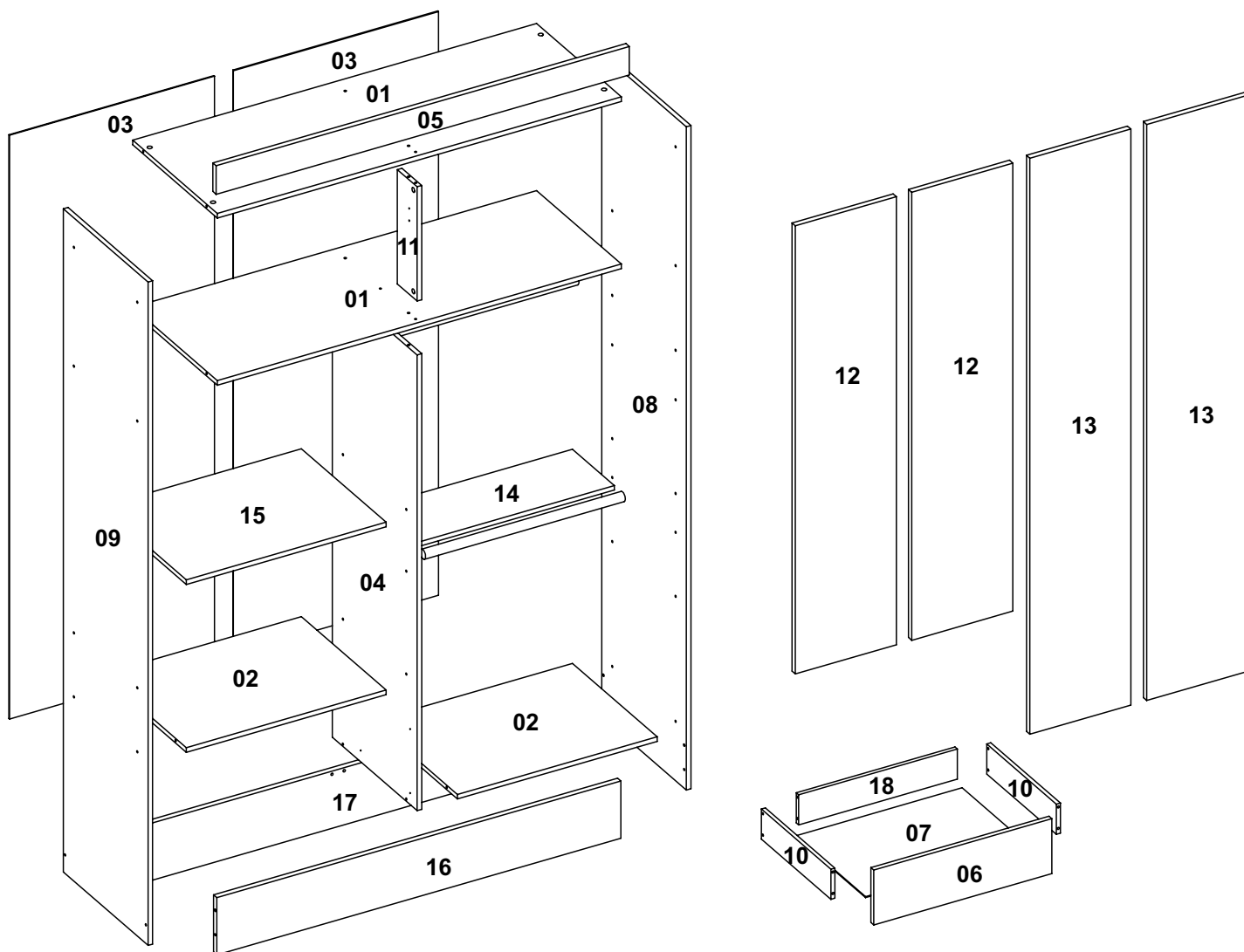
Não utilizar produtos químicos e abrasivos



90min

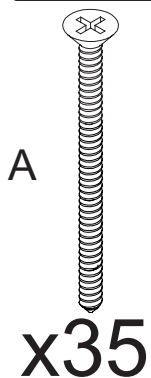


Nº DA PEÇA	DESCRIÇÃO	QTD	COD. BRANCO	CÓD. BRANCO ROSA
1	CHAPÉU 1060X385X12	2	27310	27310
2	CHAPÉU 524X385X12	2	27322	27322
3	COSTA 1532X538X3	2	27323	27323
4	DIVISÃO 1196X385X12	1	27331	27331
5	ENCABEÇAMENTO 1084X75X15	1	27170	27170
6	FRENTE DE GAVETA 532X164X15	2	27324	27325
7	FUNDO DE GAVETA 498X363X3	2	27332	27332
8	LATERAL DIREITA 1741X385X12	1	27313	27313
9	LATERAL ESQUERDA 1741X385X12	1	27316	27316
10	LATERAL DE GAVETA 360X90X12	4	27319	27319
11	PILASTRA 300X90X12	1	27333	27333
12	PORTA 1178X265X15	2	27335	27336
13	PORTA 1512X265X15	2	27328	27329
14	PRATELEIRA 524X190X12	1	27334	27334
15	PRATELEIRA 524X385X12	1	27320	27320
16	RODAPÉ FRONTAL 1060X150X15	1	27169	27169
17	RODAPÉ TRASEIRO 1060X150X15	1	25625	25625
18	TRASEIRO DE GAVETA 474X90X12	2	27321	27321

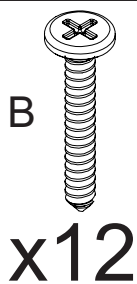


Lista das Ferragens

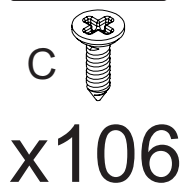
4,0X40-Cod 3983



3,5x25-Cod 3870



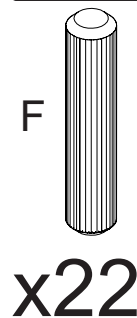
3,5x12-Cod 5738



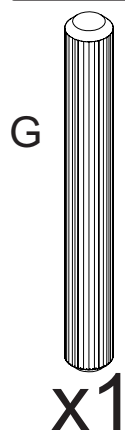
12x9-Cod 3991



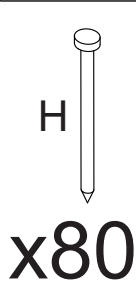
6x30-Cod 3881



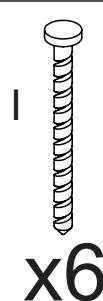
6x50-Cod 8686



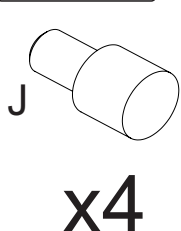
10x10-Cod 3875



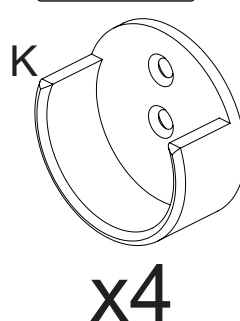
12x12-Cod 3876



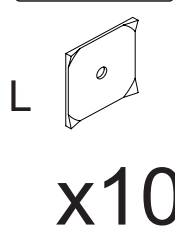
Cod 8740



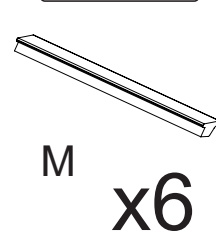
3x14-Cod 10421



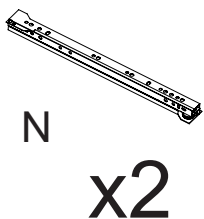
Cod 3877



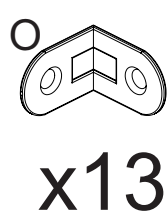
Puxador 192MM



350MM-Cod 16453



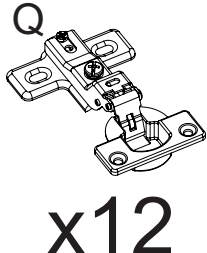
Cod 3882



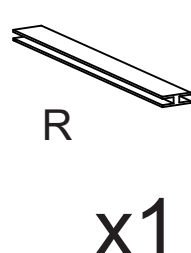
Cod 3872



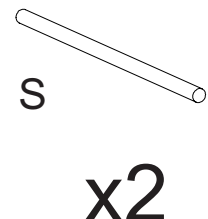
Cod 3384



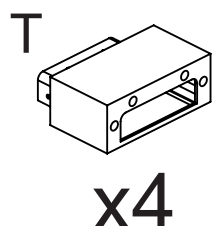
325MM-Cod 27189



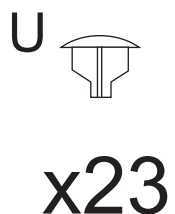
518MM-Cod 24047

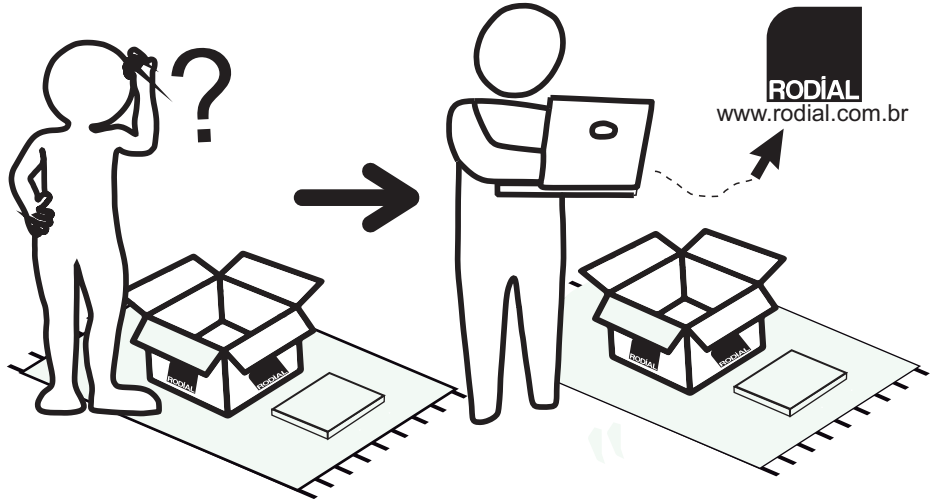
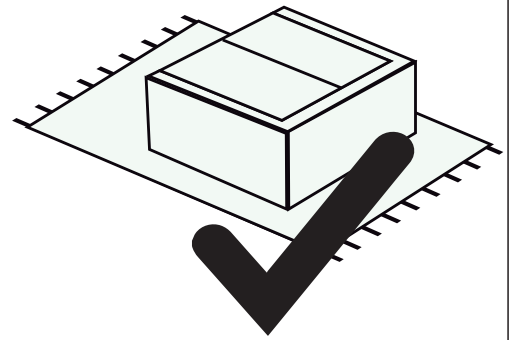
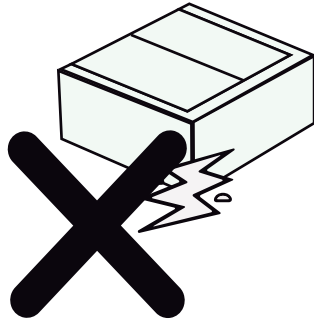
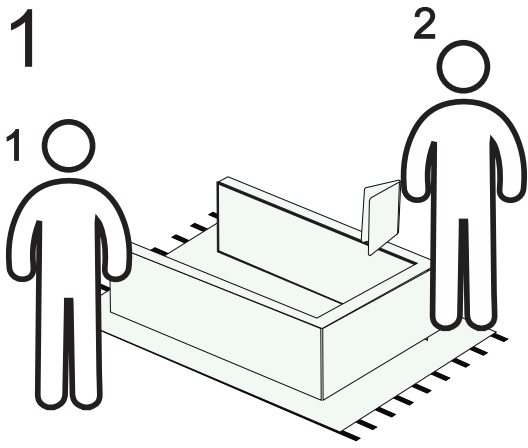


PÉ 50MM

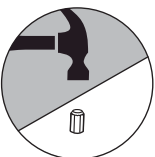
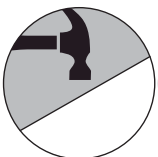
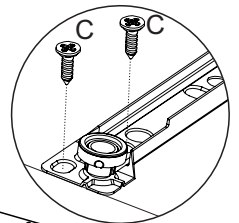
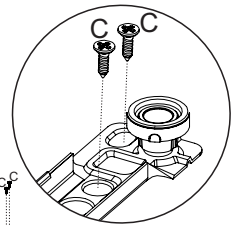
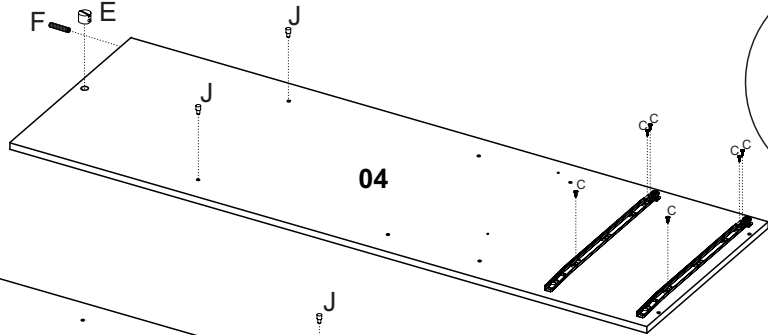
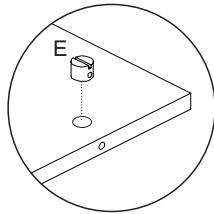


Cod 3982

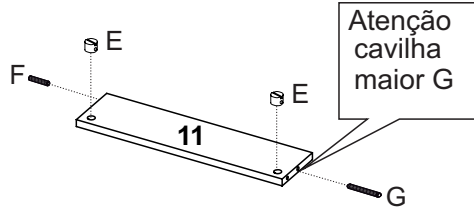
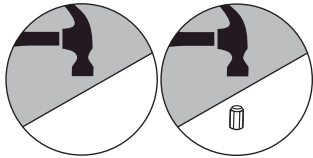
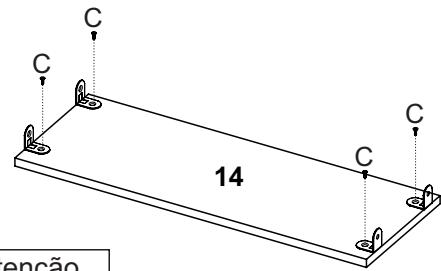
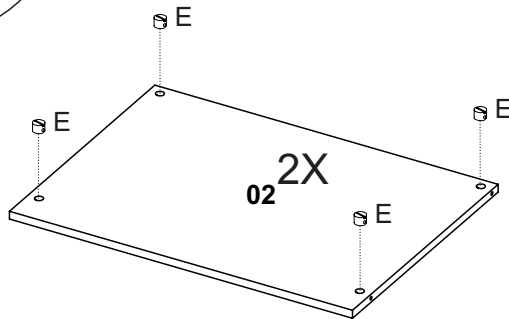
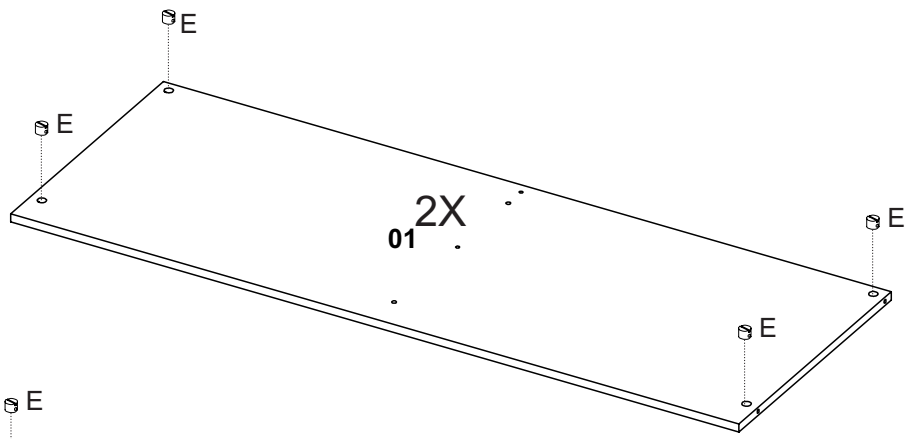
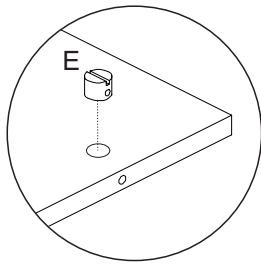




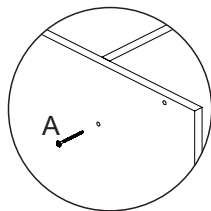
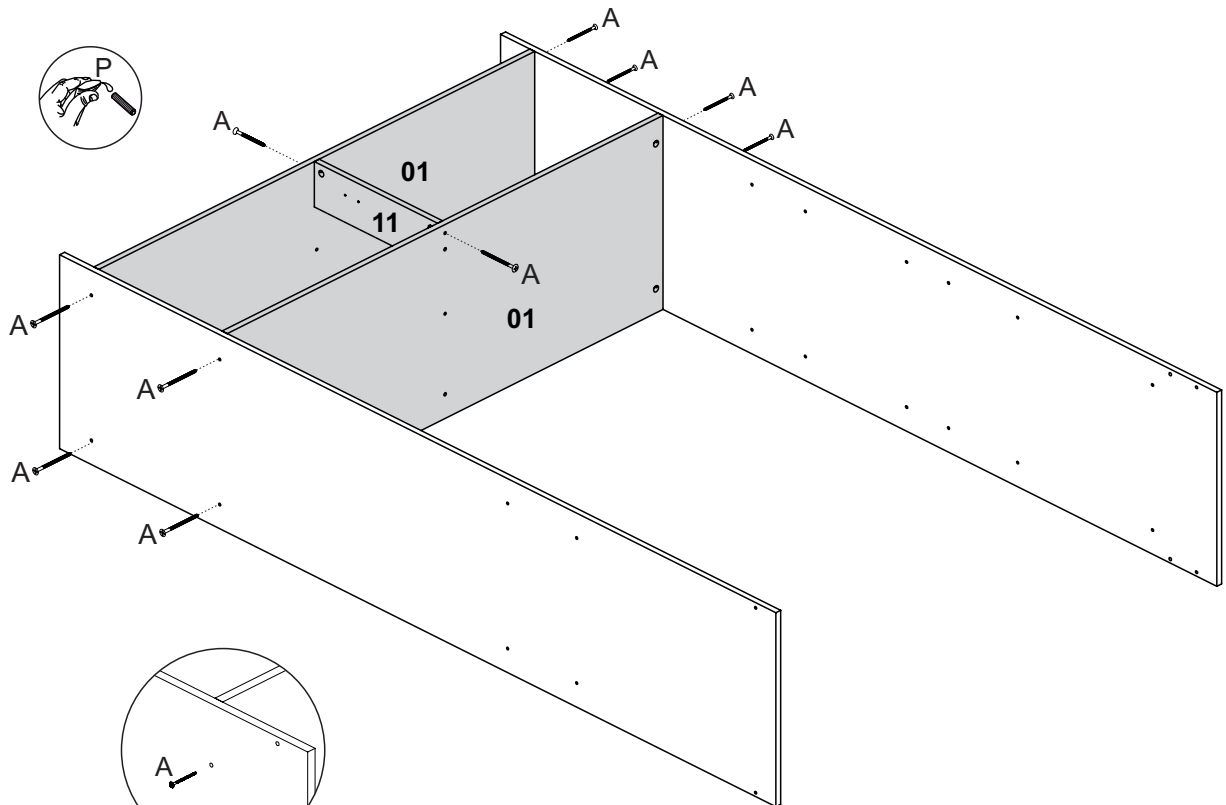
2



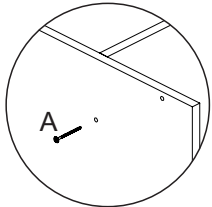
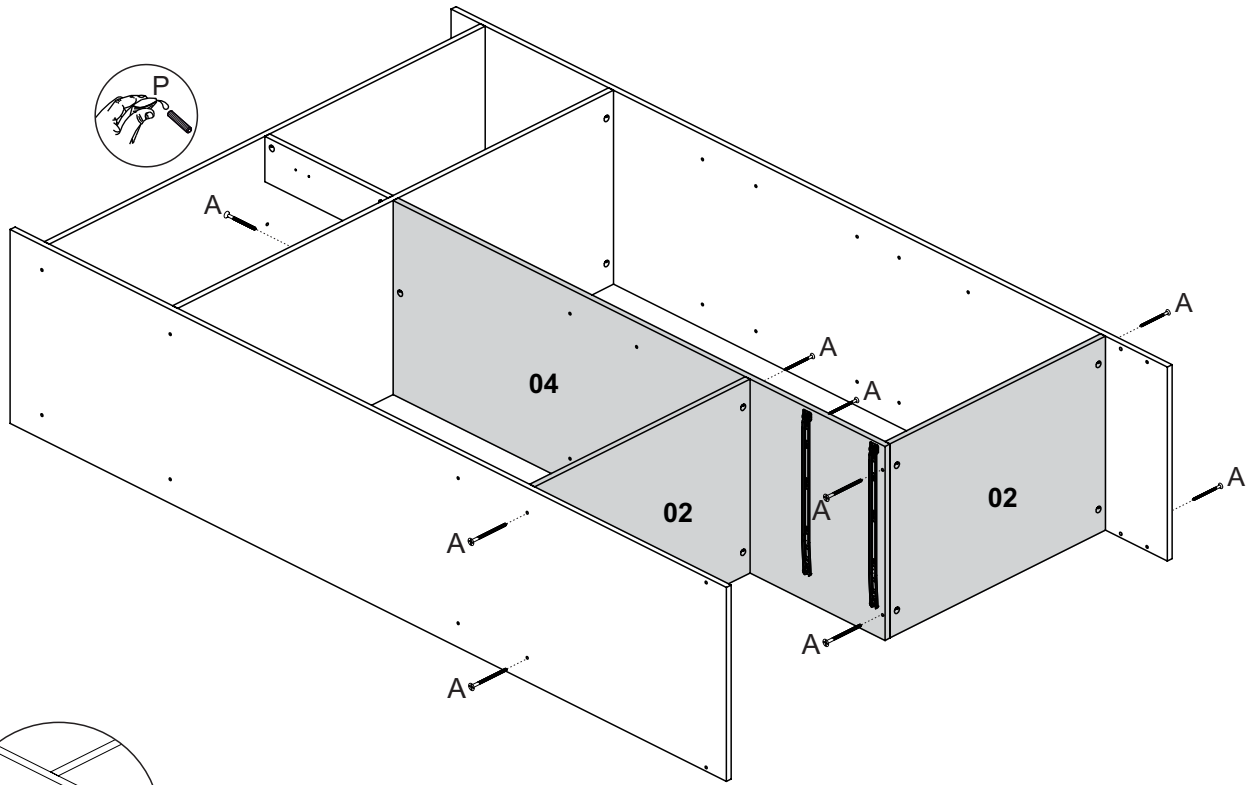
3



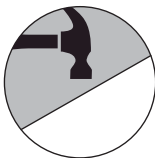
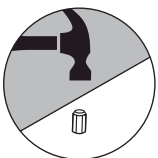
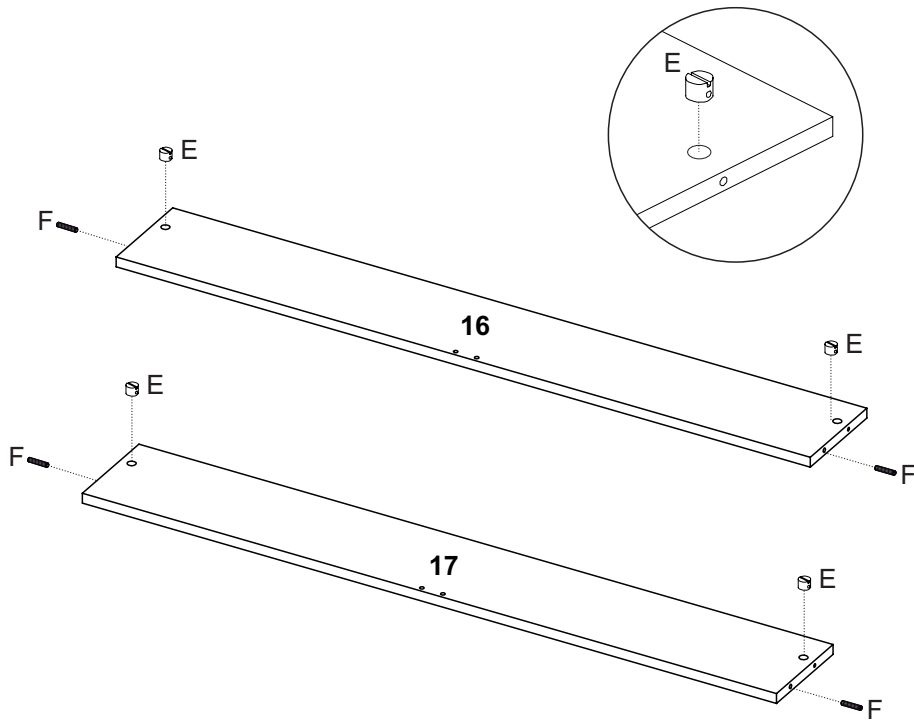
4



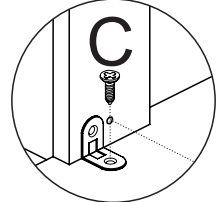
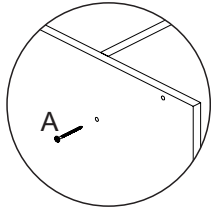
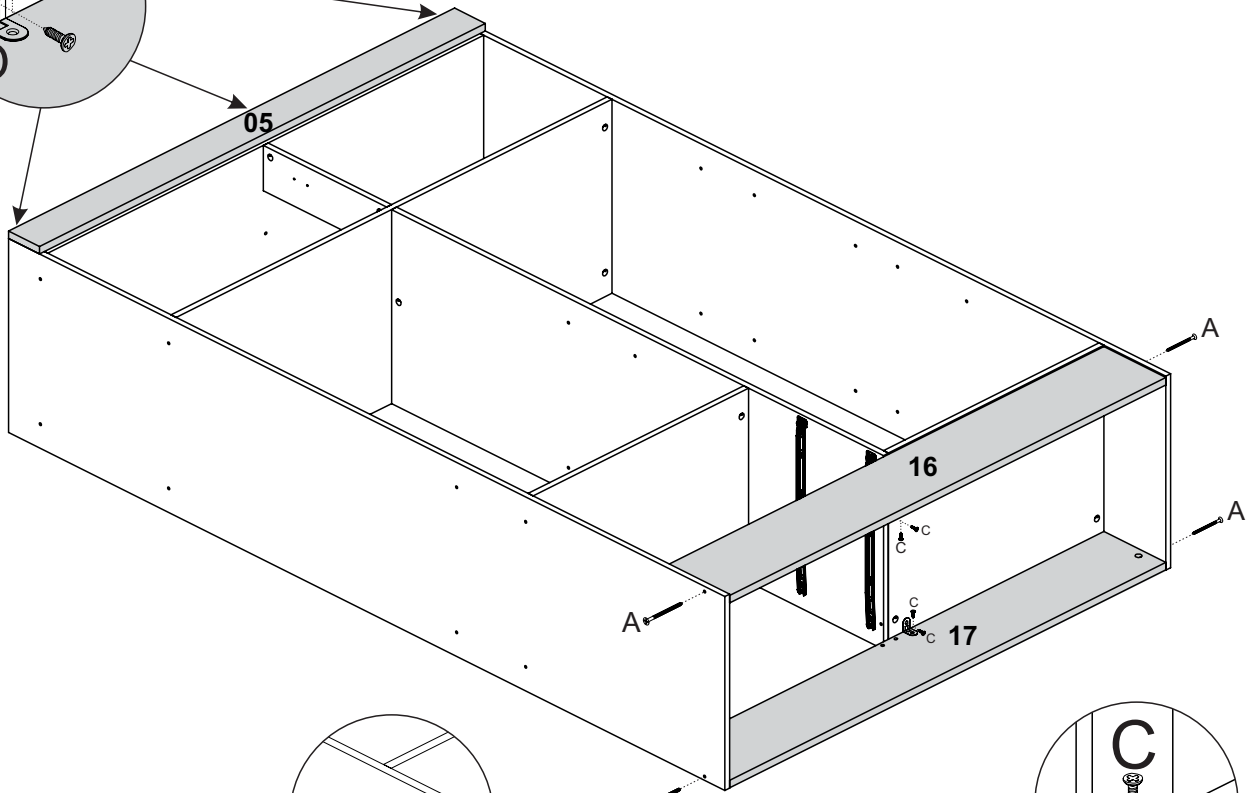
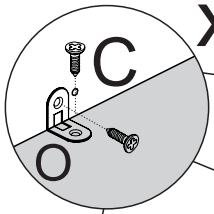
5



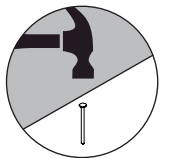
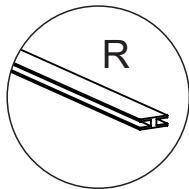
6



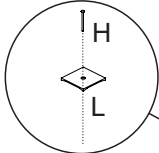
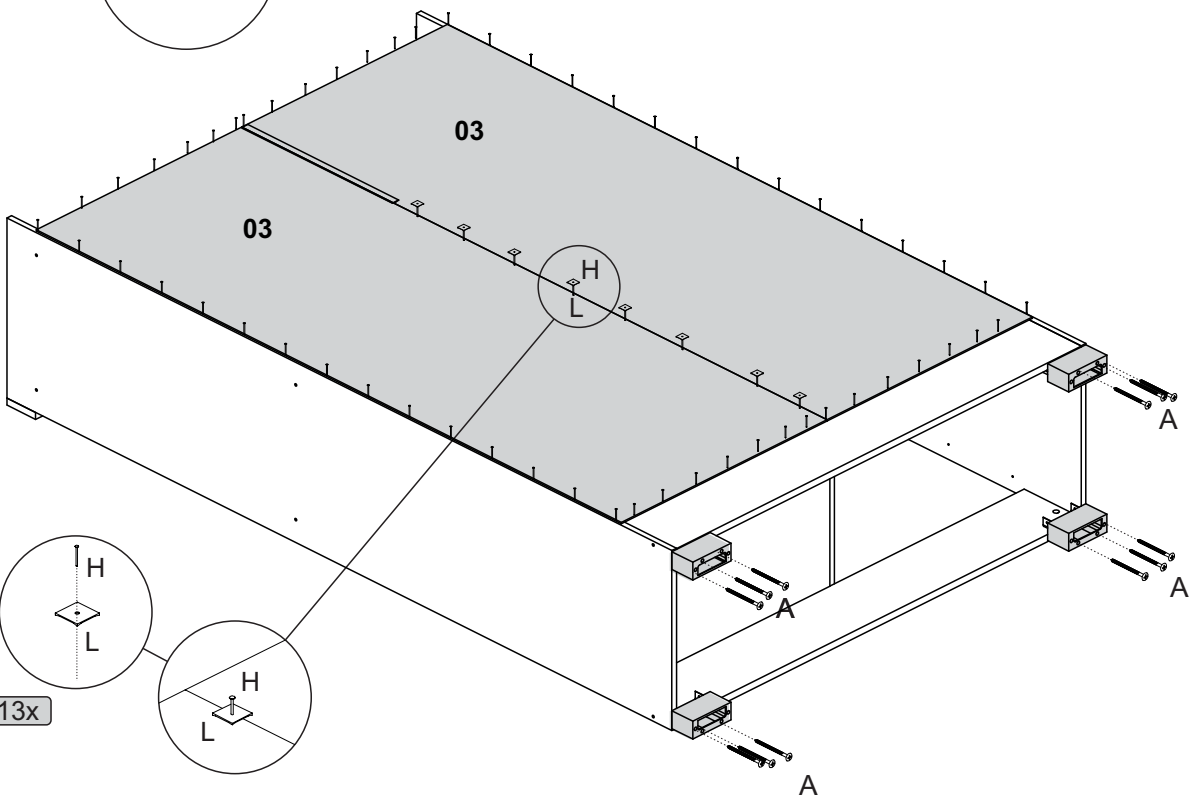
7 x3



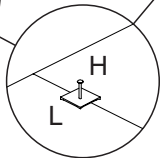
8



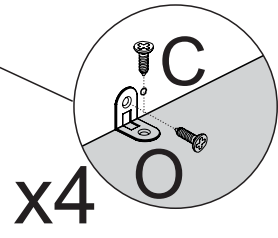
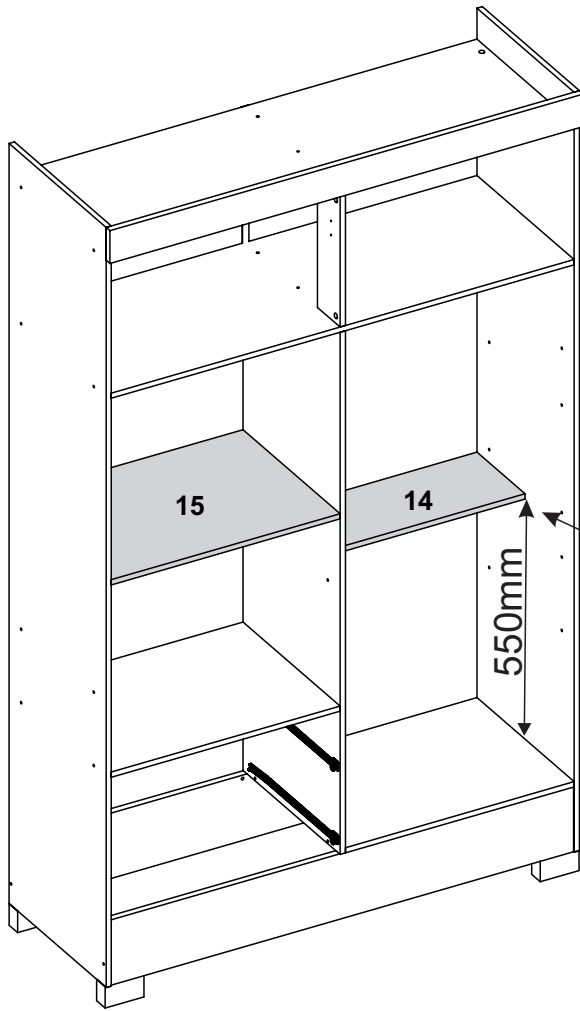
80x



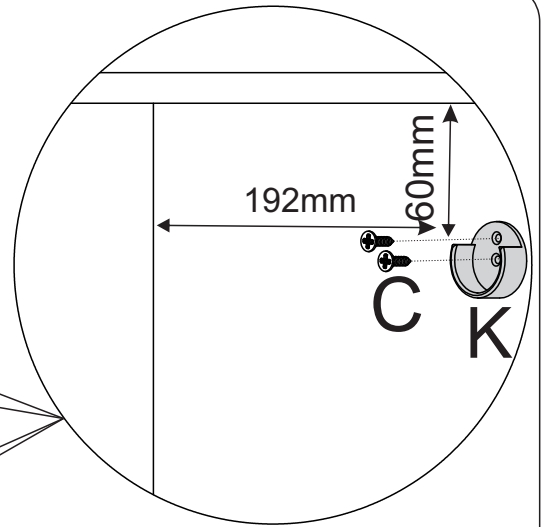
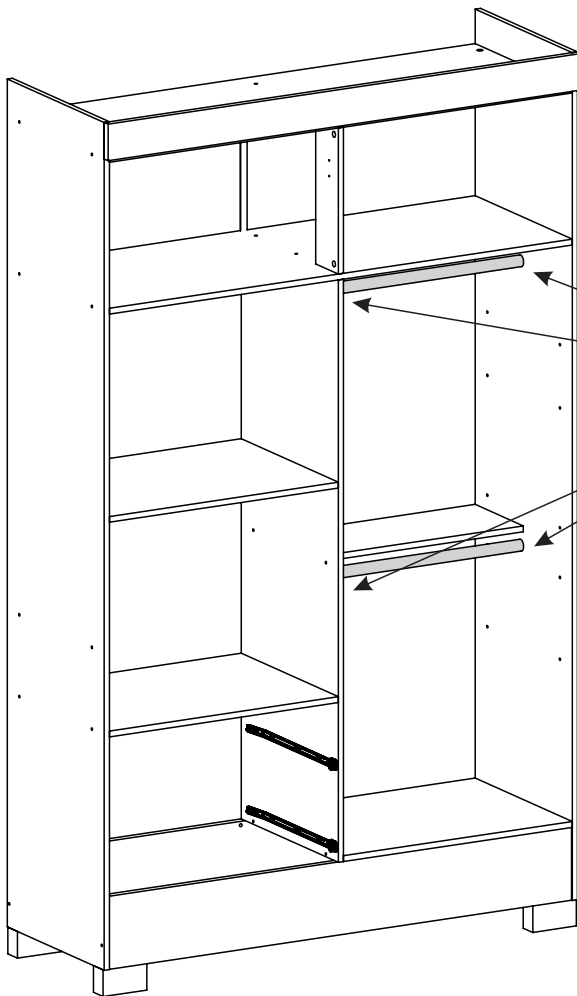
13x



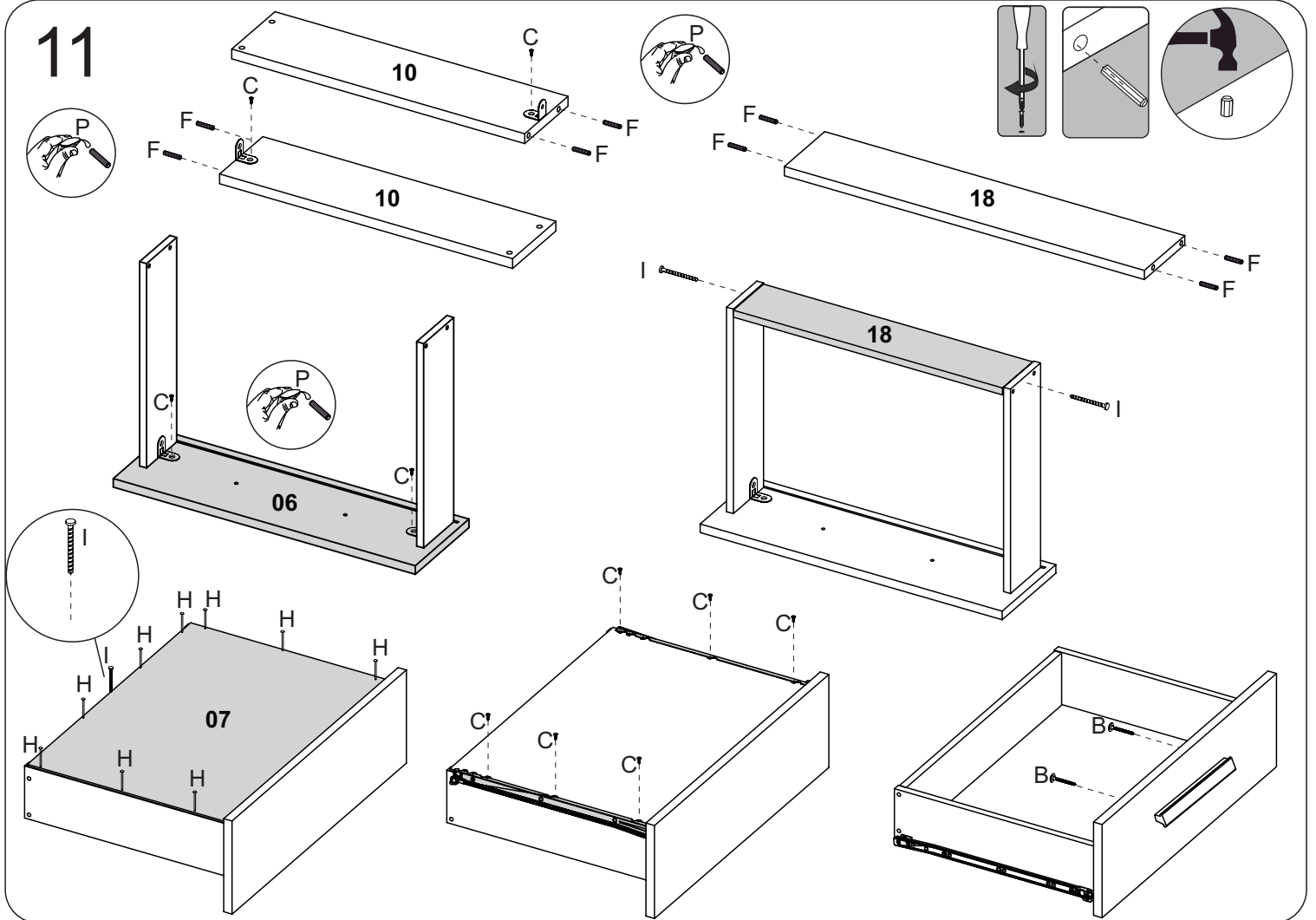
9



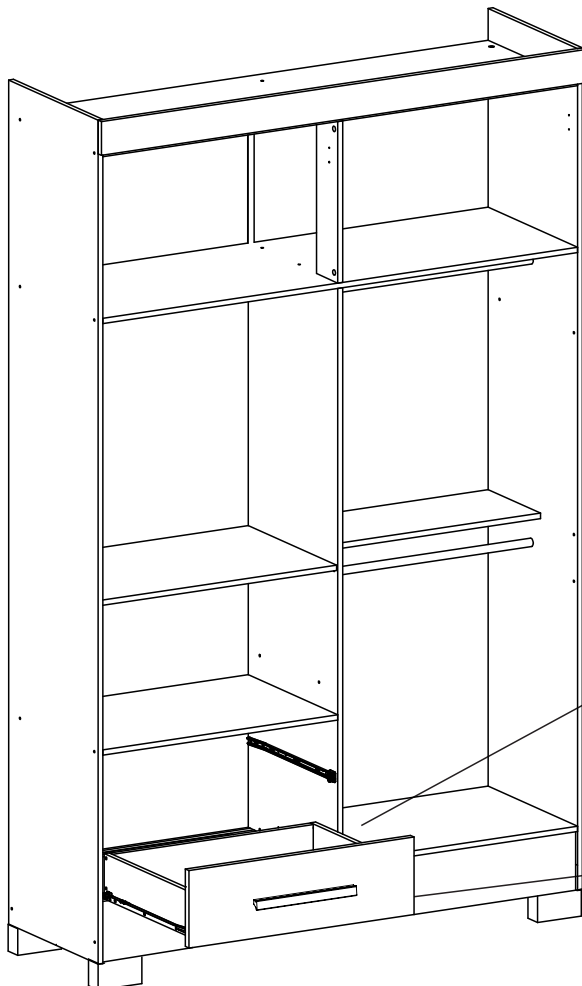
10



11

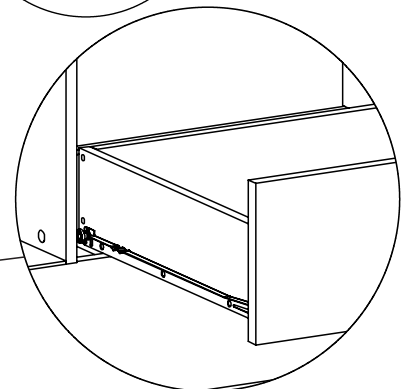
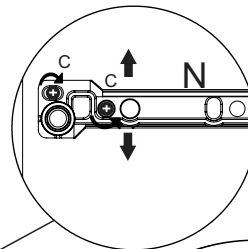


12

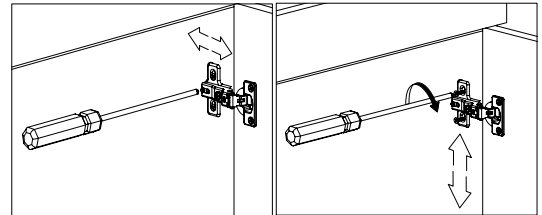
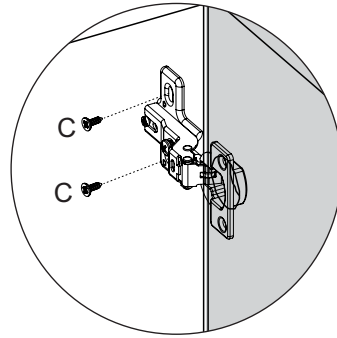
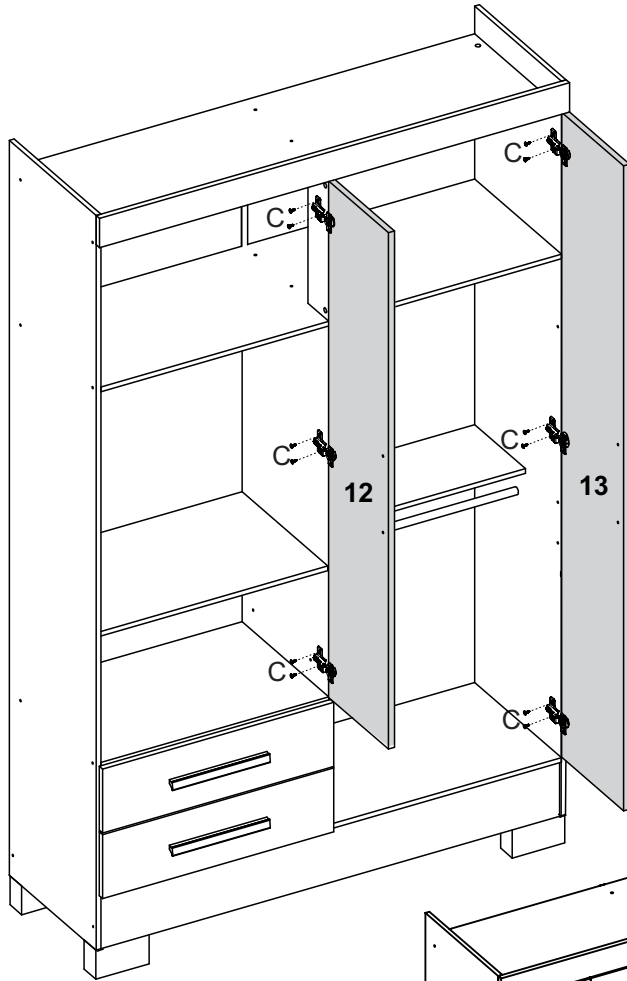
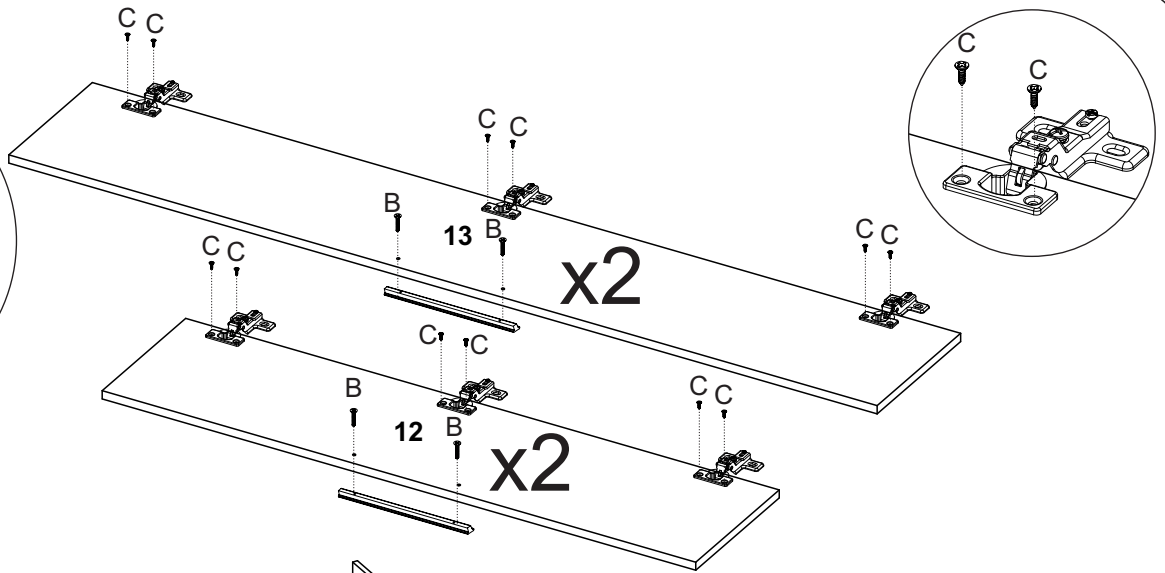
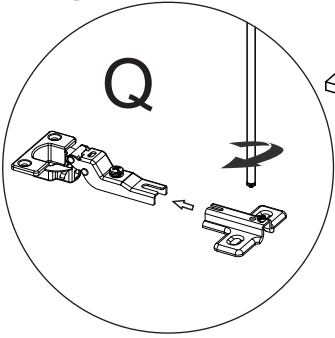


Atenção

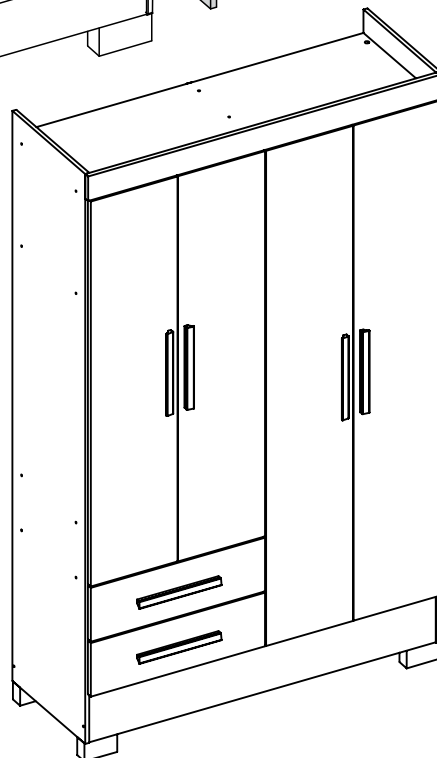
Caso seja necessário ajustar a gaveta, retire o parafuso da frente da correia e ajuste para cima ou para baixo e realiza a fixação em outra furação na correia.



13

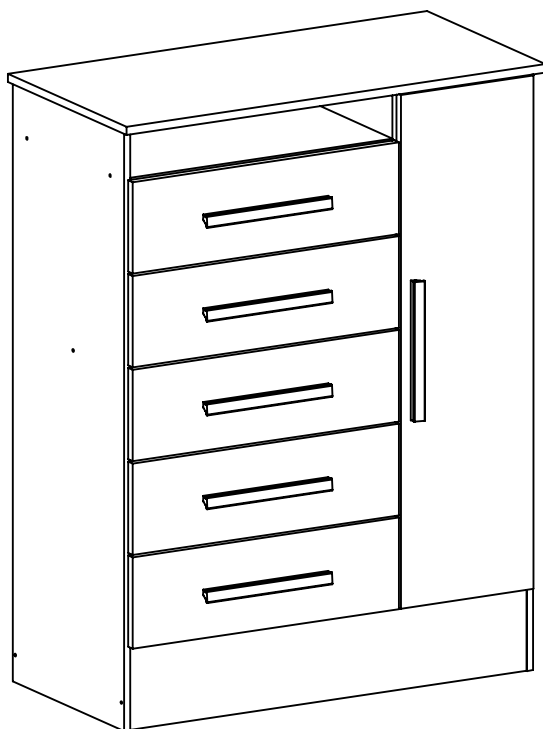


Regulagem da Dobradiça



CÔMODA GINCANA

C01545



Siga Móveis Rodial



Parabéns

Você acabou de receber um produto exclusivo da Móveis Rodial!

Informações Úteis

É recomendada a prévia leitura de toda a instrução de montagem e conferência das peças e componentes antes de iniciar a montagem do produto.

A montagem do produto deverá ser feita em superfície limpa e plana. Aconselhamos utilizar a embalagem do produto para forrar o chão a fim de não danificar o produto.

Durante a montagem evite batidas e contato com objetos cortantes. Observar as cargas máximas suportado pelo produto.

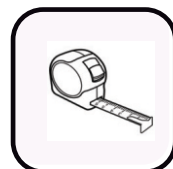
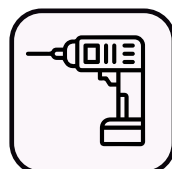
Limpeza

Retire o pó com uma flanela seca e depois utilize um pano macio umedecido com água.

Não utilizar produtos químicos e abrasivos

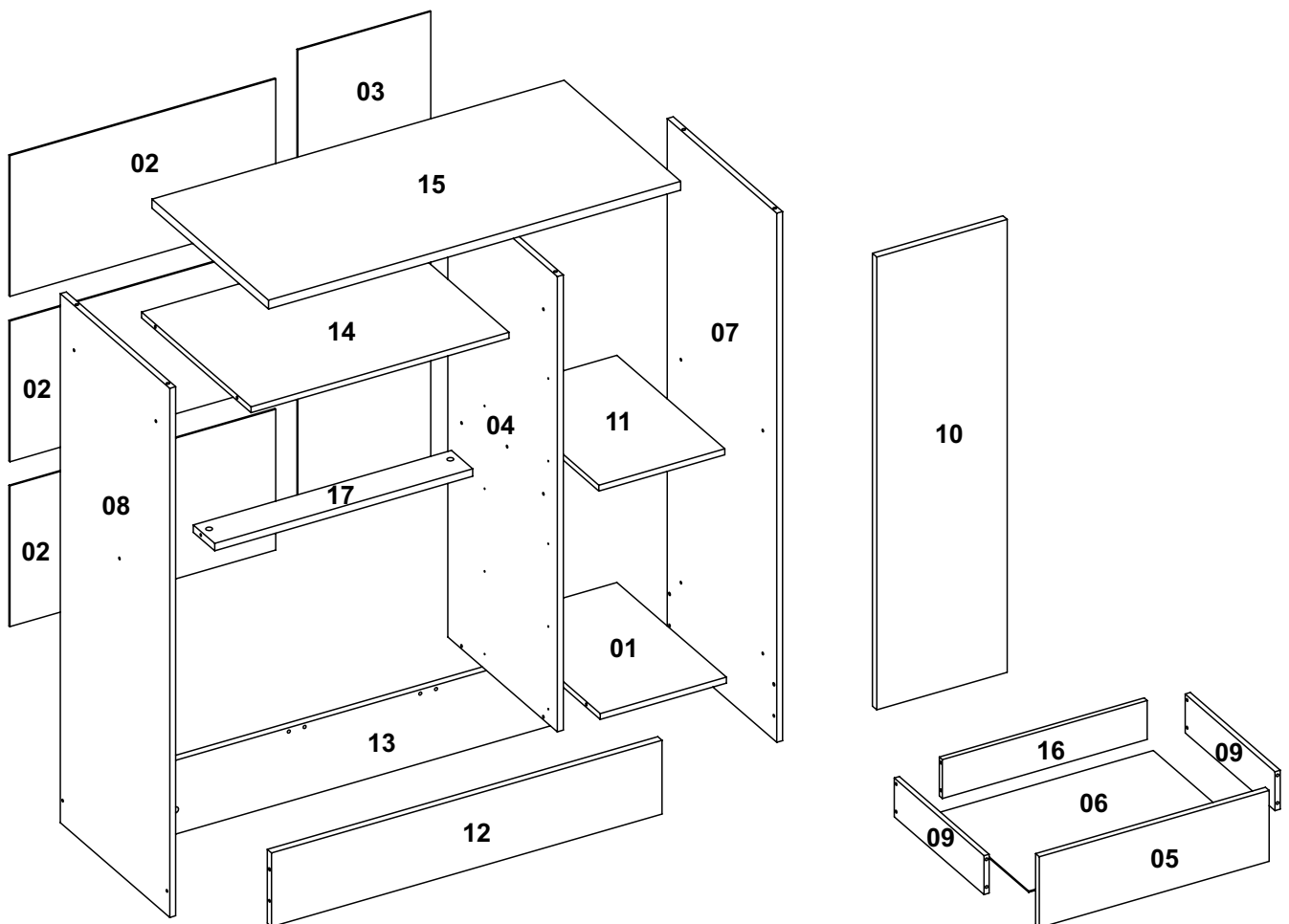


90min



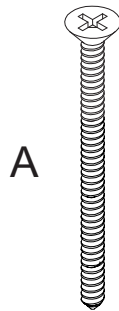
Lista das Peças

Nº DA PEÇA	DESCRIÇÃO	QTD	CÓD. BRANCO	CÓD. BRANCO/ROSA
1	CHAPÉU 256X385X12	1	27338	27338
2	COSTA 540X410X3	3	24531	24531
3	COSTA 930X270X3	1	27385	27385
4	DIVISÃO 925X385X12	1	27383	27383
5	FRENTE DE GAVETA 532X164X15	5	27324	27325
6	FUNDO DE GAVETA 498X363X3	5	27332	27332
7	LATERAL DIREITA 1075X385X12	1	27384	27384
8	LATERAL ESQUERDA 1075X385X12	1	27382	27382
9	LATERAL DE GAVETA 360X90X12	10	27319	27319
10	PORTA 920X265X15	1	27387	27388
11	PRATELEIRA 256X380X12	1	27344	27344
12	RODAPÉ FRONTAL 793X150X15	1	27177	27177
13	RODAPÉ TRASEIRO 793X150X15	1	25618	25618
14	TAMPO 524X385X12	1	27154	27154
15	TAMPO 837X410X15	1	27379	27379
16	TRASEIRO DE GAVETA 474X90X12	5	27321	27321
17	TRAVESSA 524X75X15	1	24526	24526



Lista das Ferragens

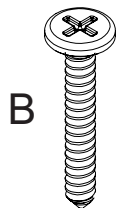
4,0X40-Cod 3983



A

x14

3,5x25-Cod 3870



B

x12

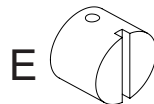
3,5x12-Cod 5738



C

x104

12x9-Cod 3991



E

x14

10x10-Cod 3875



F

x100

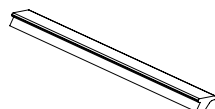
12x12-Cod 3876



G

x15

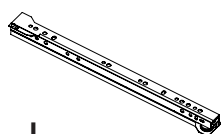
Puxador 192MM



H

x6

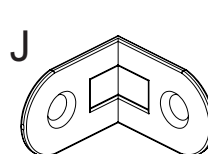
350MM-Cod 16453



I

x5

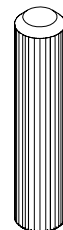
Cod 3882



J

x18

6x30-Cod 3881



K

x50

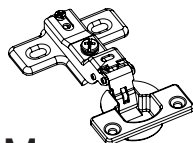
Cod 6990



L

x6

Cod 3384



M

x2

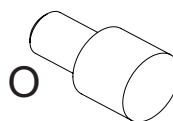
Cod 3877



N

x10

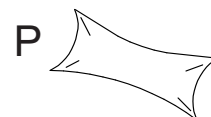
Cod 8740



O

x4

Cod 3872

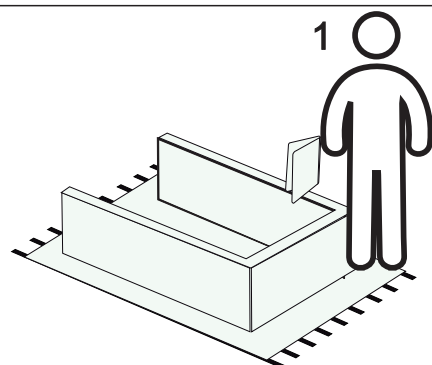


P

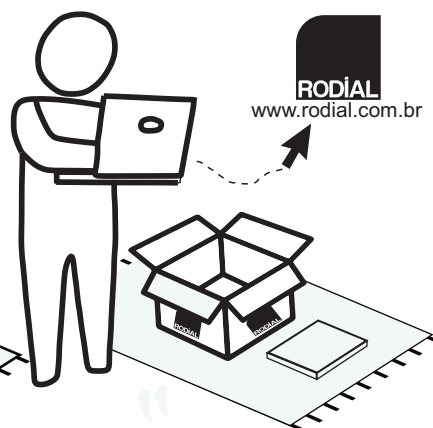
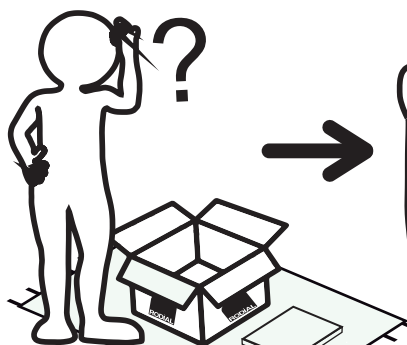
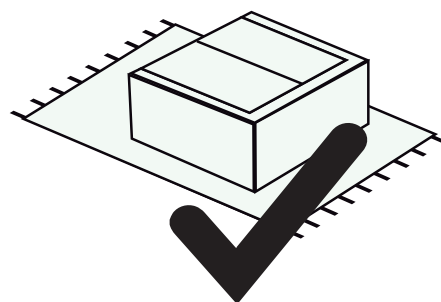
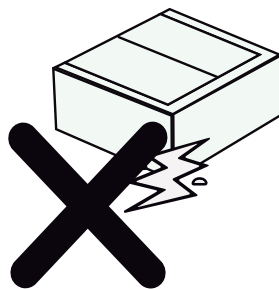
x1

1:1

1

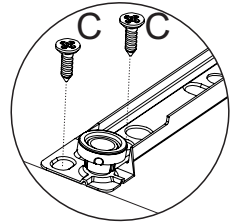
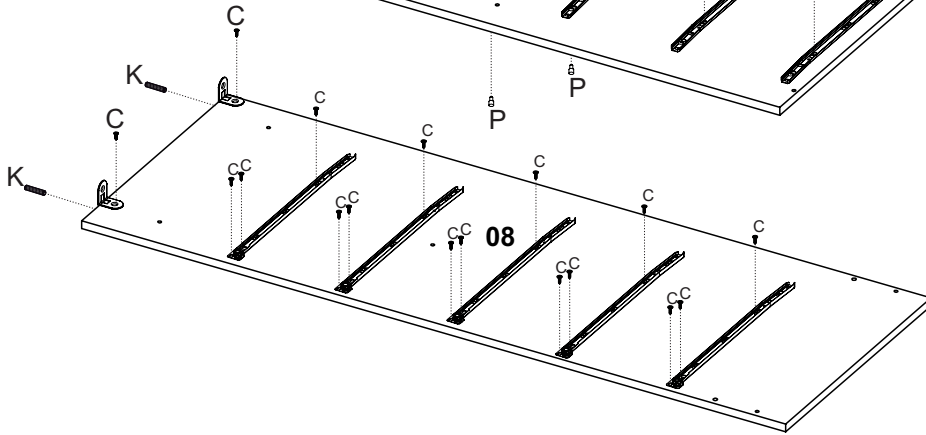
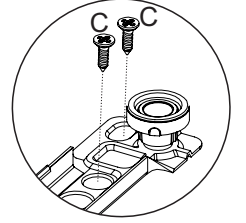
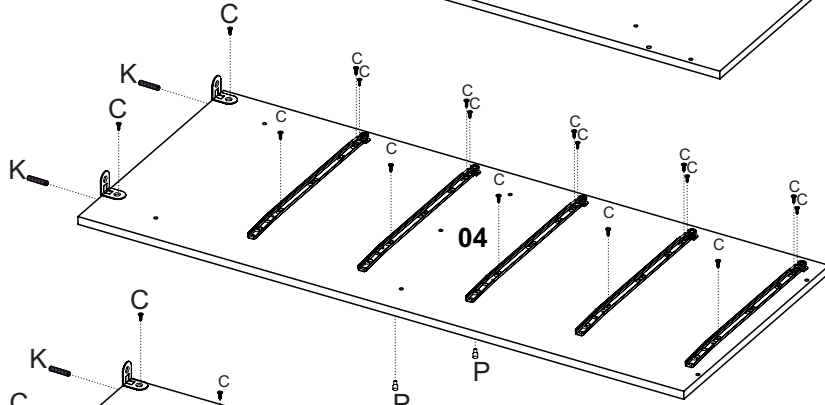
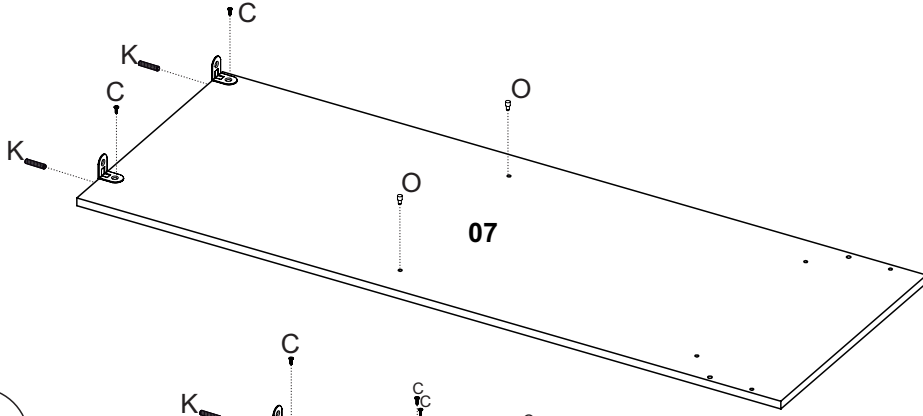


1

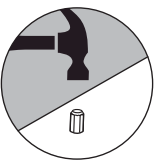
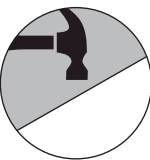
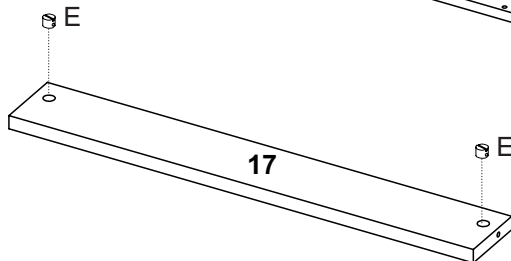
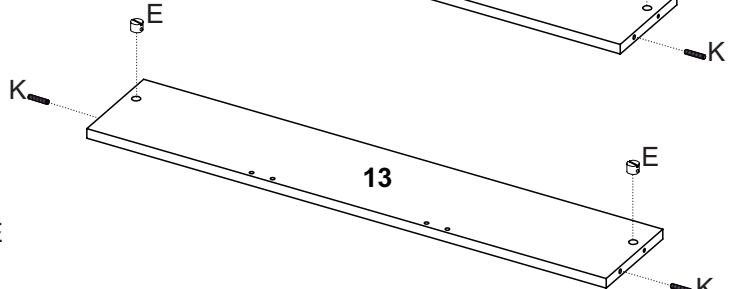
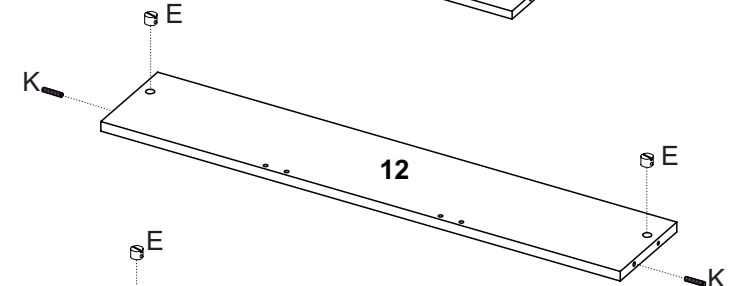
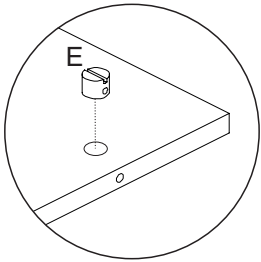
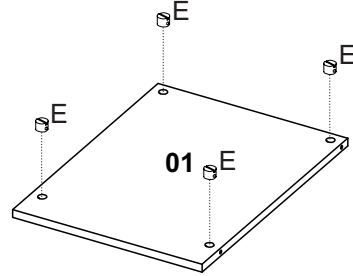
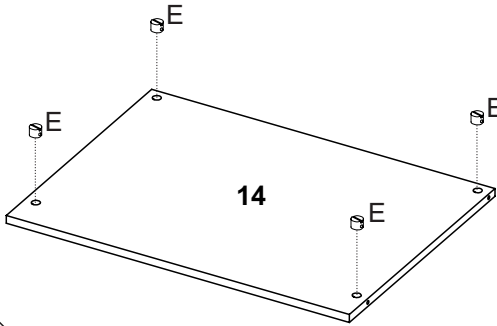


RODIAL
www.rodial.com.br

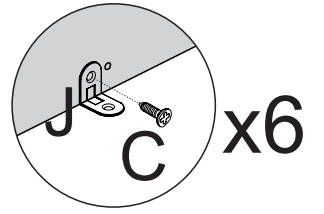
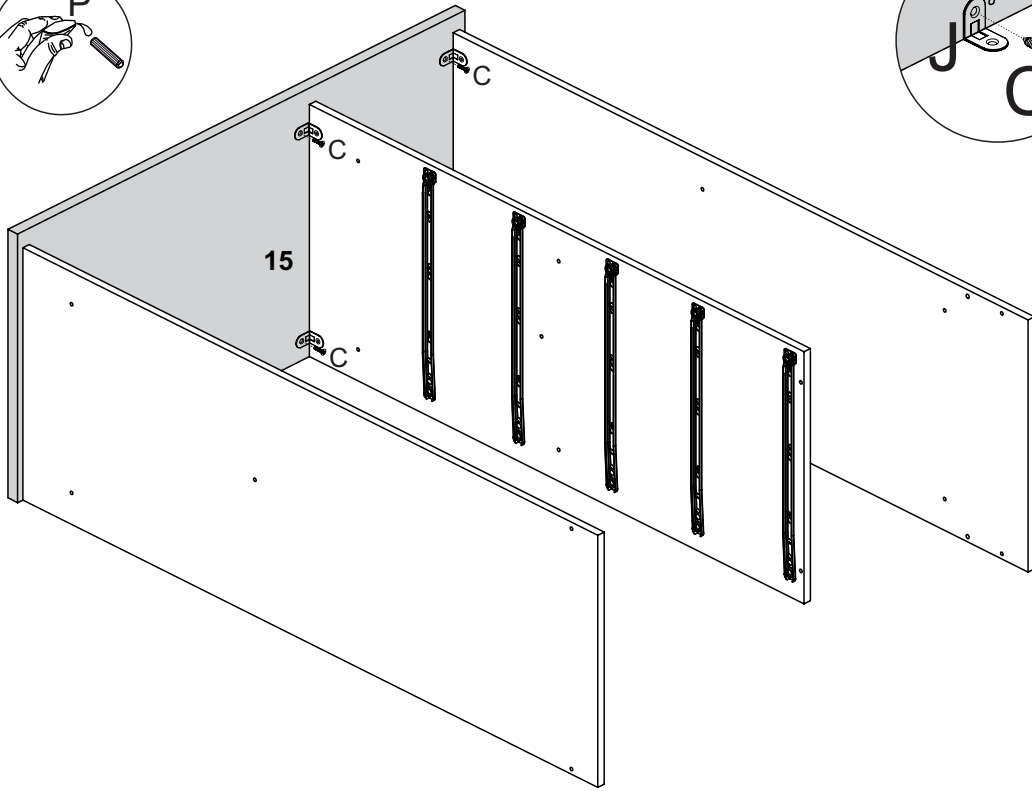
2



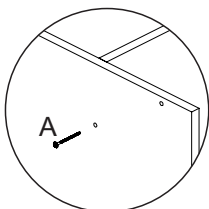
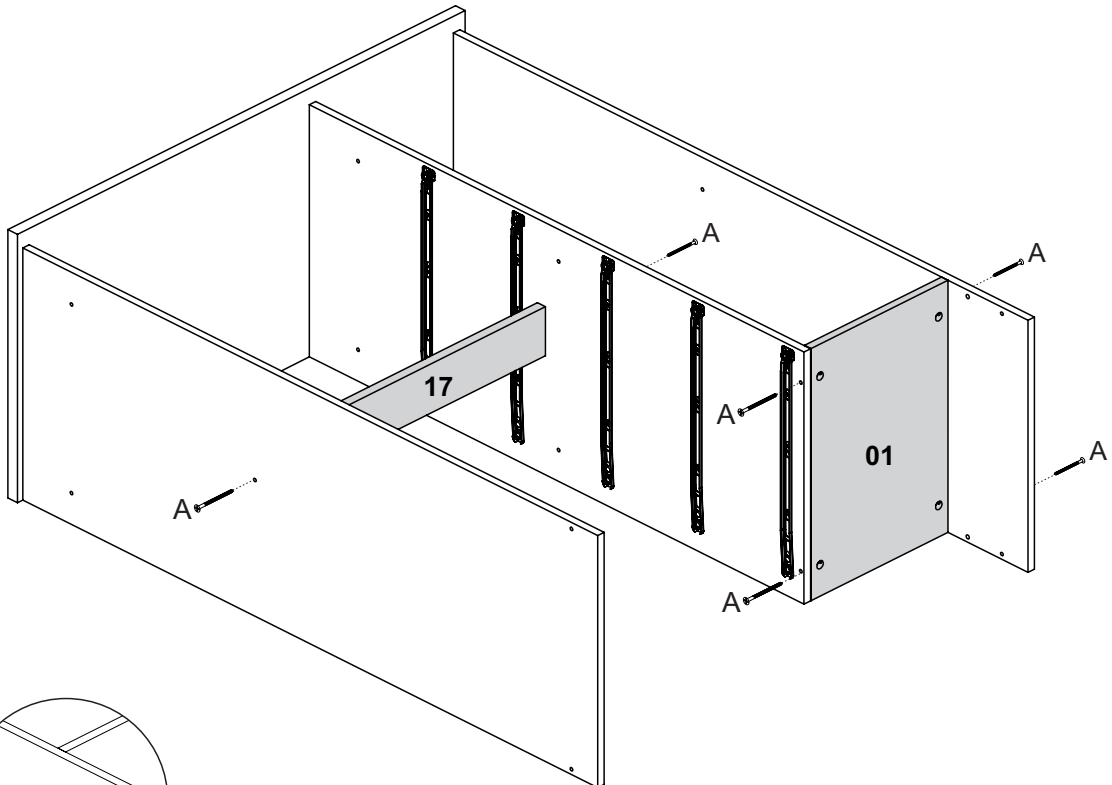
3



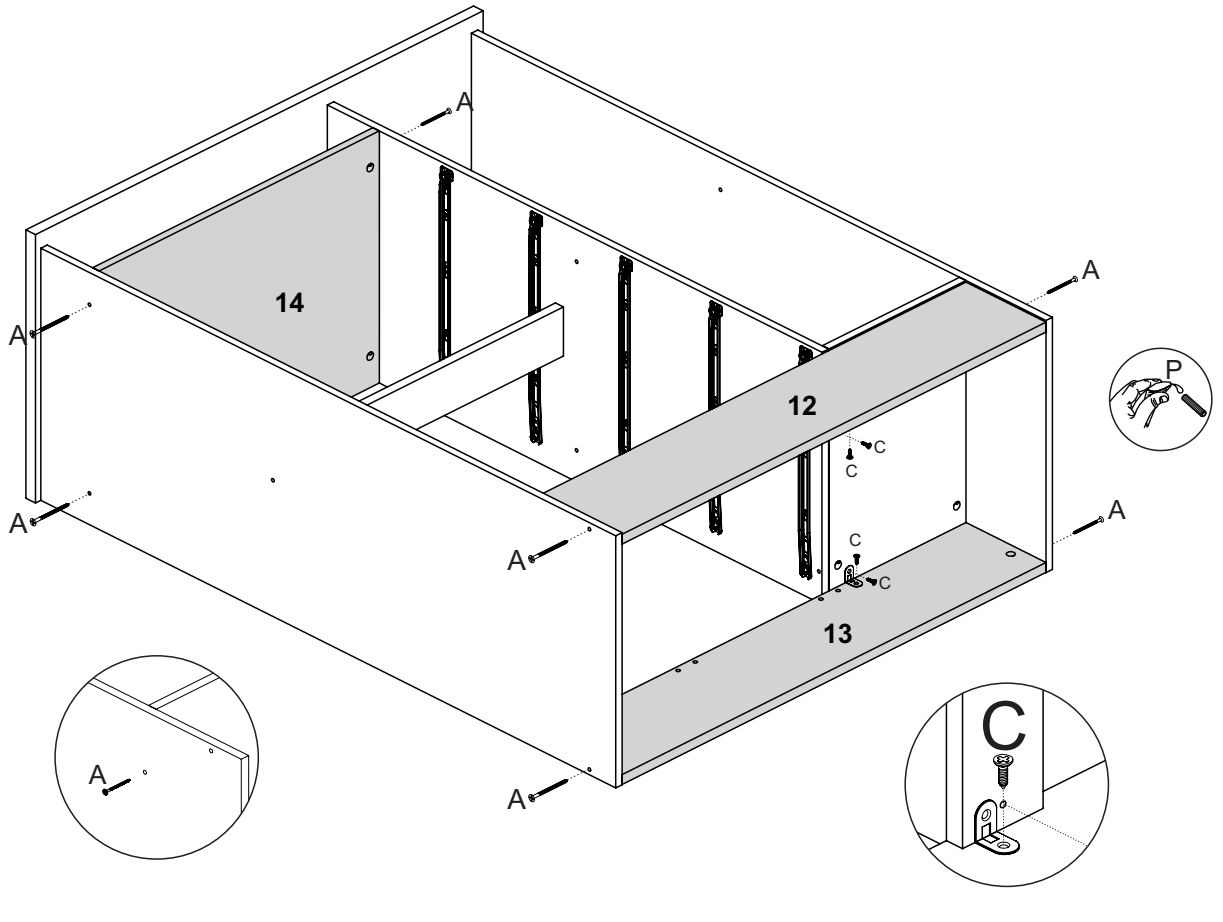
4



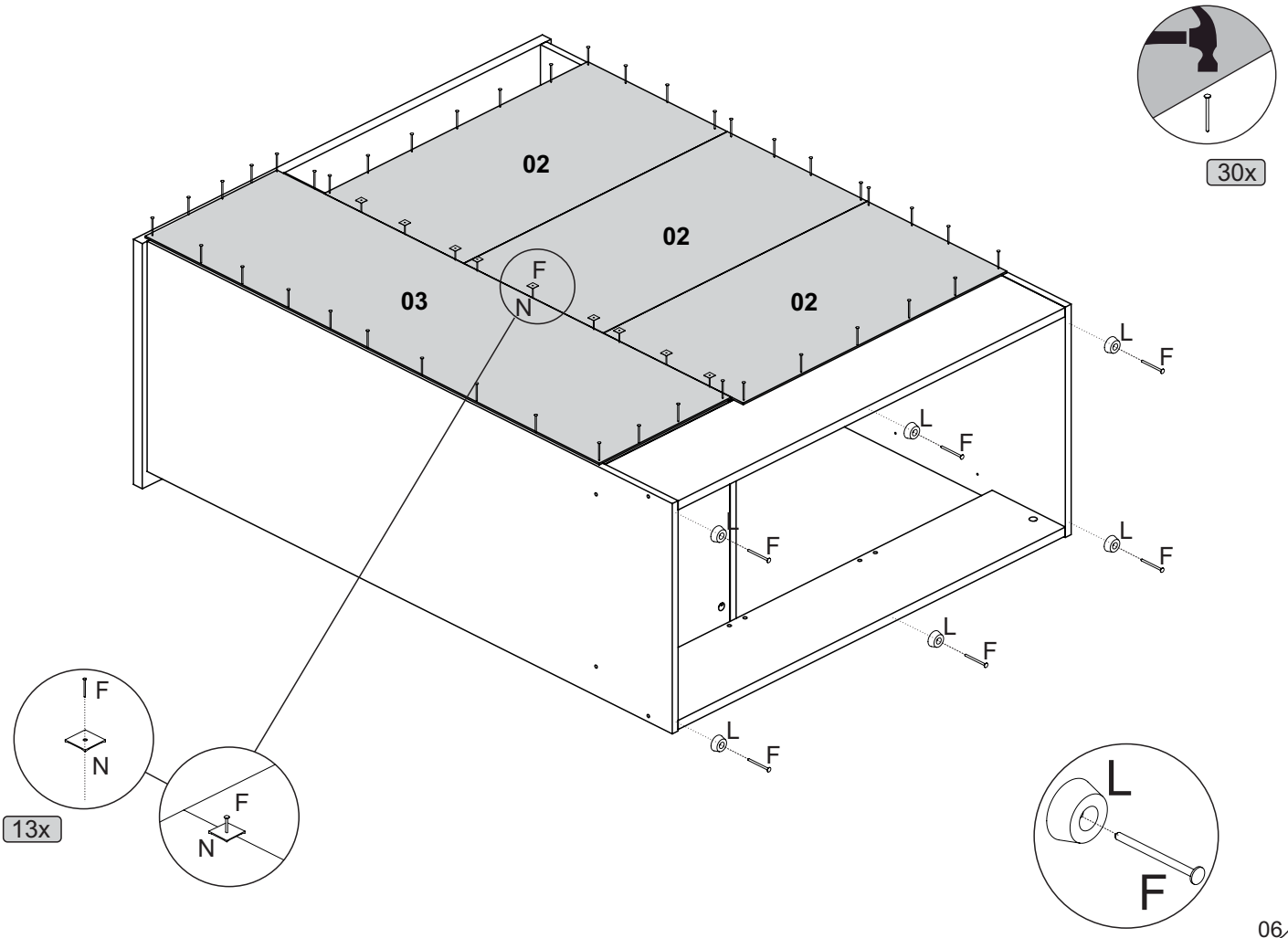
5



6

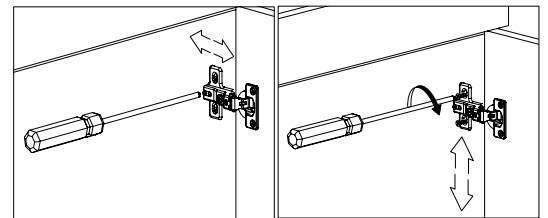
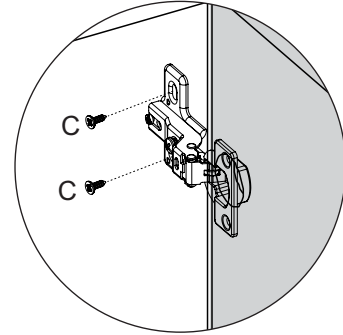
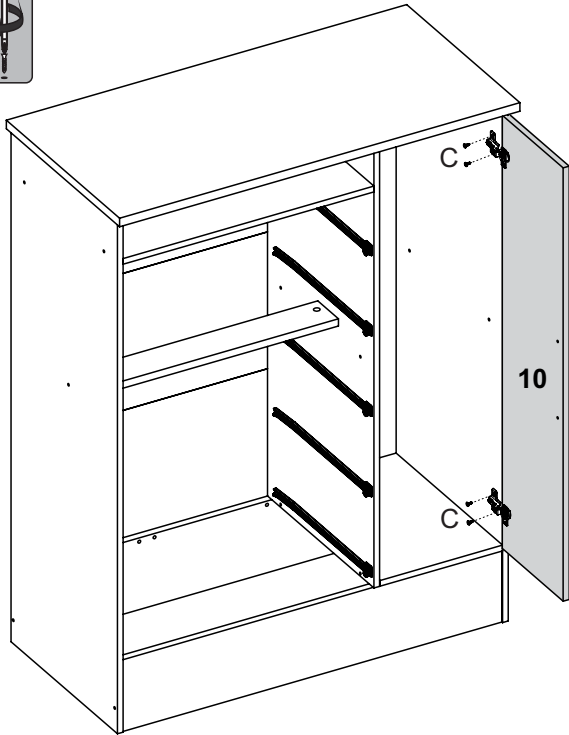
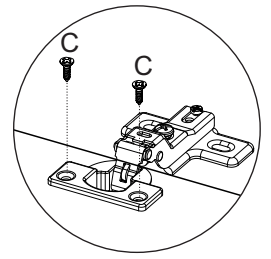
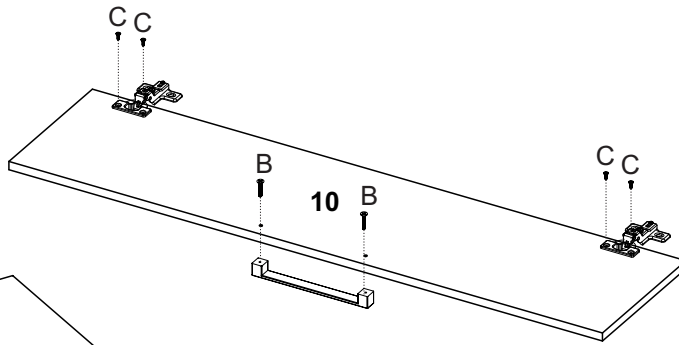
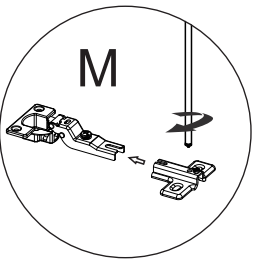


7



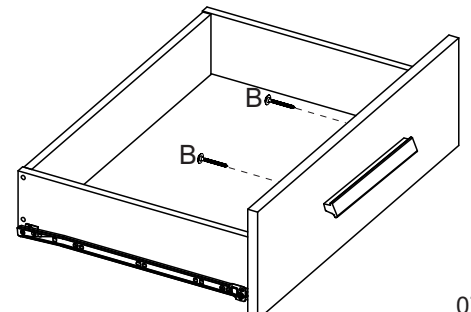
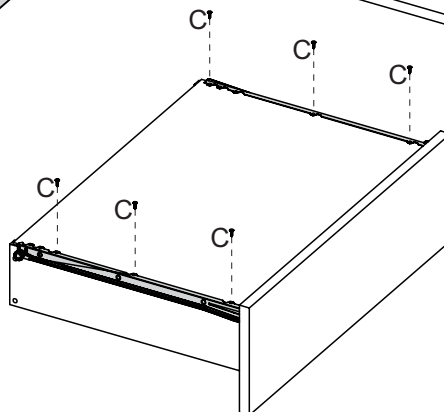
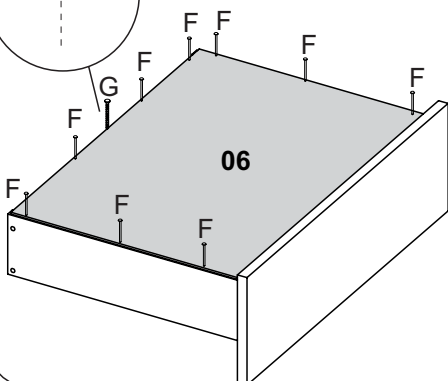
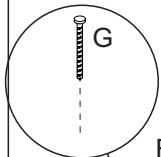
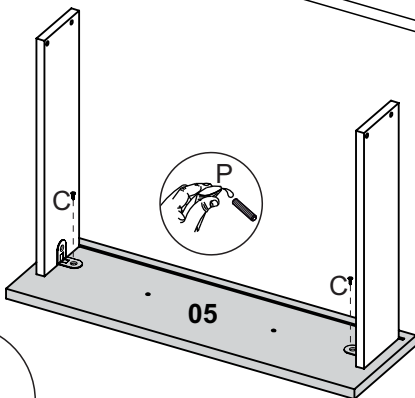
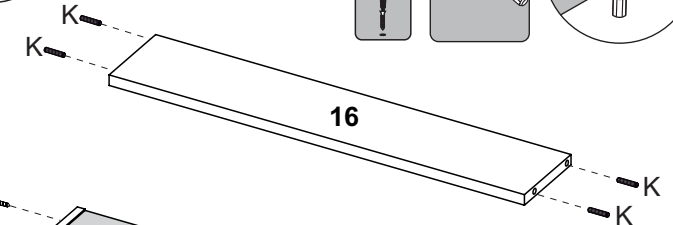
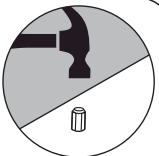
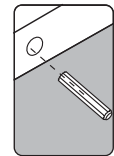
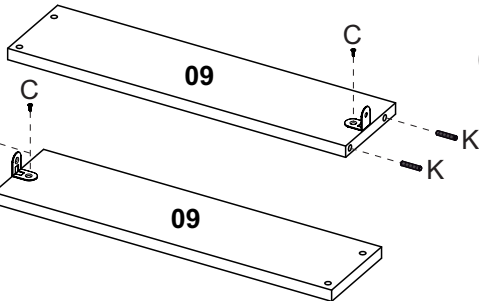
8

M

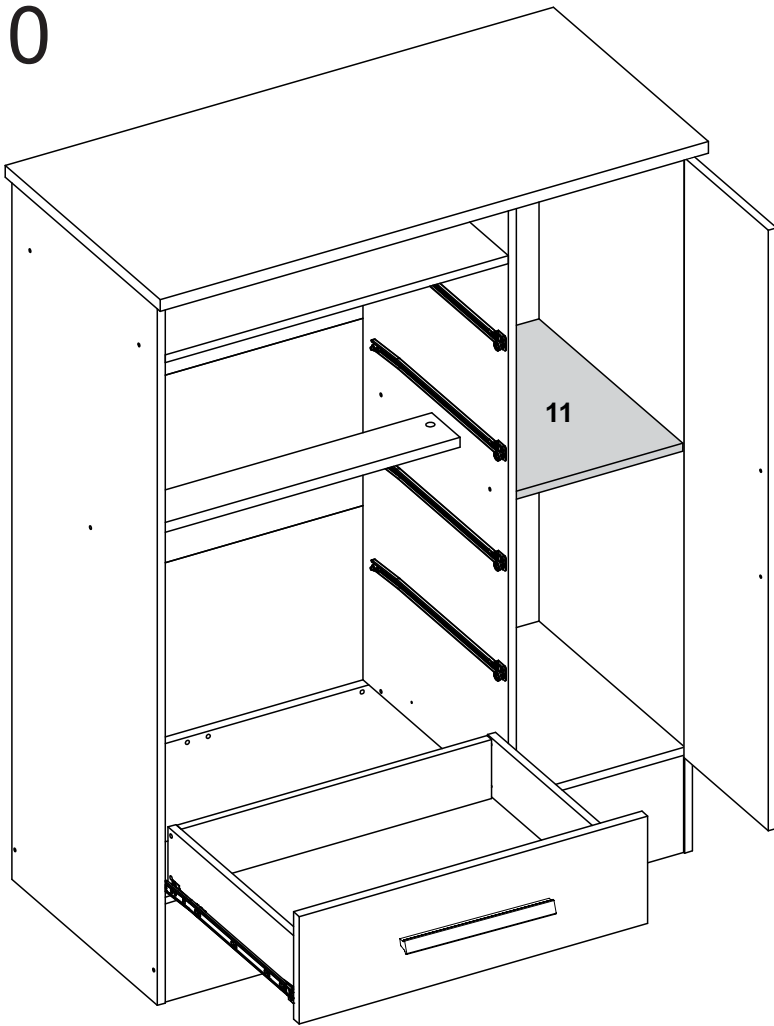


Regulagem da Dobradiça

9



10



Atenção

Caso seja necessário ajustar a gaveta, retire o parafuso da frente da corrediça e ajuste para cima ou para baixo e realiza a fixação em outra furação na corrediça.

