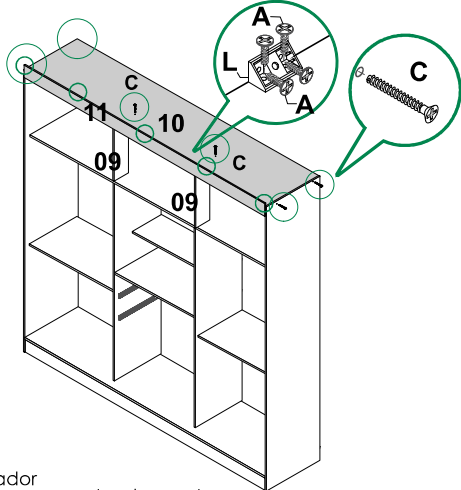
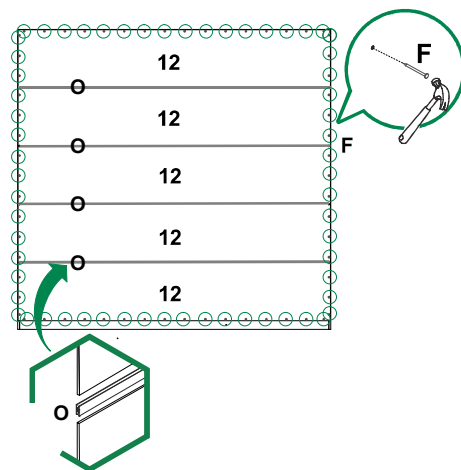


07 Fixação do Tampo e da Moldura Superior e Lateral

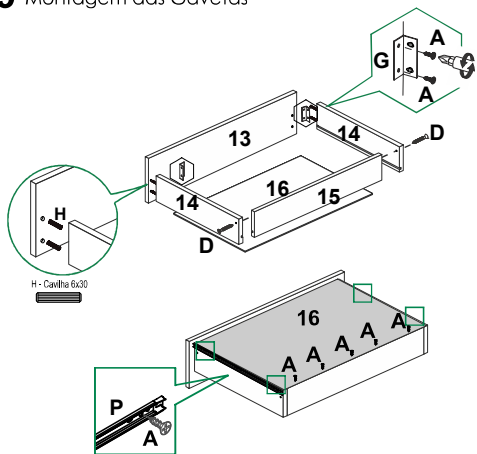


Sr. Montador
Favor fixar o conector de montagem a 5mm da Borda fileada da Moldura Superior

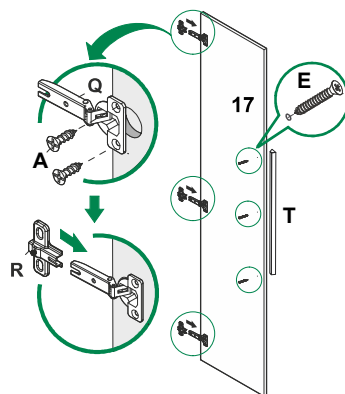
08 Fixação das Costas



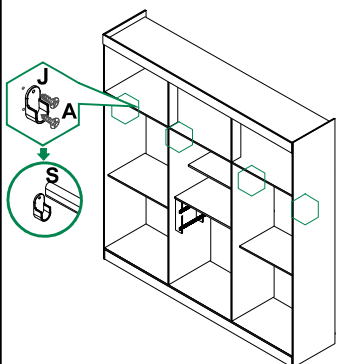
09 Montagem das Gavetas



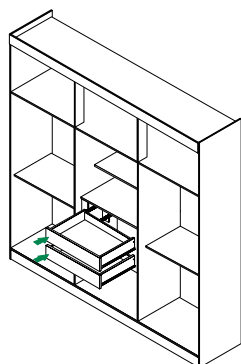
10 Montagem das Portas



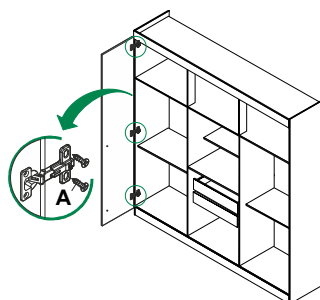
11 Fixação do Suporte Cabideiro



12 Colocação das Gavetas



13 Fixação das portas



Sallêto

ROUPEIRO RECIFE

6 PORTAS



Encontre um montador
mais próximo de você:



Atualizado em: **12/05/25** Ao solicitar assistência, informe o número da peça e a letra do acessório



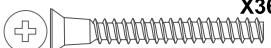
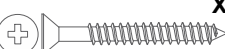
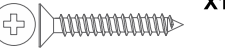





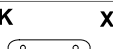









Av. Jesus Candian, 800—Caixa Postal 116
CEP36503-258—Mangueira Rural—Ubá / MG
www.salletomoveis.com.br

(32) 3541-6777

LISTA DE PEÇAS

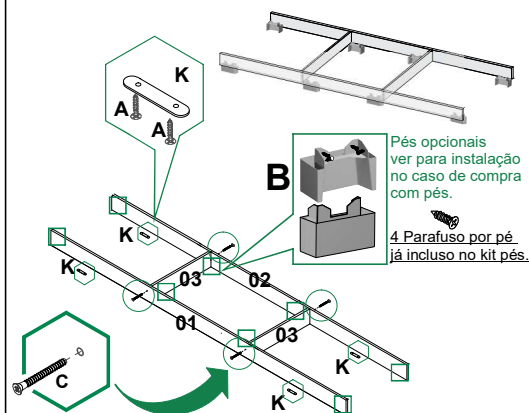
CÓD.	Nº.	DESCRIÇÃO	COMP.	LARG.	ESP.	QT
15094	01	Rodapé Frontal Pintado	1788	100	12	1
15093	02	Rodapé Traseiro Cru	1788	100	12	1
15098	03	Travessa Rodapé Cru	405	100	12	2
15088	04	Lateral Esq./ Dir.	2000	450	12	2
15089	05	Base Inferior	1788	450	12	1
15090	06	Divisão Interna	1348	450	12	2
15091	07	Prateleira Menor	588	330	12	4
15089	08	Prateleira do Maleiro	1788	450	12	1
15096	09	Batente da Porta	450	100	12	2
15089	10	Tampo Superior	1788	450	12	1
15099	11	Moldura Superior	1807	70	15	1
15101	12	Costas	1808	363	3	5
15095	13	Frente da Gaveta	534	155	12	2
15100	14	Lateral da Gaveta	300	110	15	4
15097	15	Traseiro da Gaveta	484	70	12	2
15102	16	Fundo da Gaveta	499	307	3	2
15092	17	Portas	1830	297	12	6
15103	18	Kit Ferragens				

LISTA DE FERRAGENS

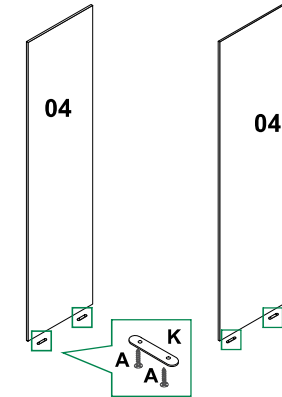
A  Parafuso 3,5x12	X152	B  Pés (Opcionais)	X08	C  Parafuso 5x40 (montagem estrutural)	X36
D  Parafuso 3,5x35	X16	E  Parafuso 3,5x25 (Puxador Porta)	X18	F  Prego 8x8	X100
G  Cantoneira 4 furos para gaveta	X04	H  Cavilha 6x30	X14	I  Cavilha 6x50	X08
J  Suporte Cabide	X04	K  Sapata	X08	L  Conector	X04
M  Calço Corrediça	X08	N  Parafuso 3,5x16	X16	O  Perfil H 1808	X04
P  Corrediça Telescopica 300 mm	X02	Q  Dobradiça	X18	R  Calço Dobradiça	X18
S  Cabideiro	X02	T  Puxador 600 mm	X06		

Ao solicitar assistência, informe o número da peça e a letra do acessório

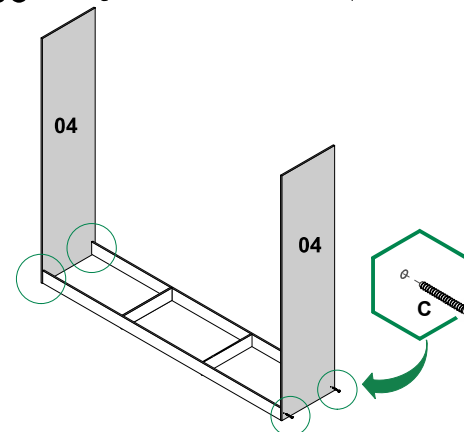
01 Início da Montagem



02 Montagem das Laterais

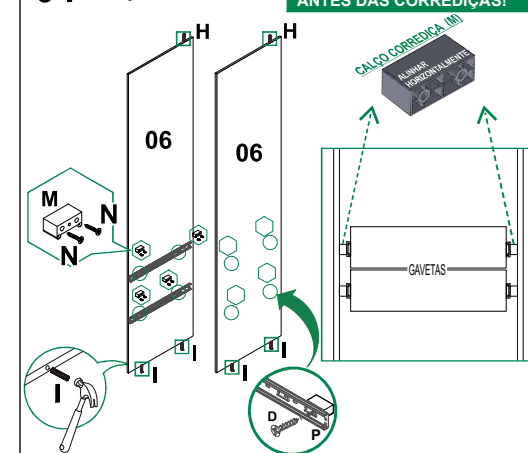


03 Montagem da Lateral Direita e Esquerda

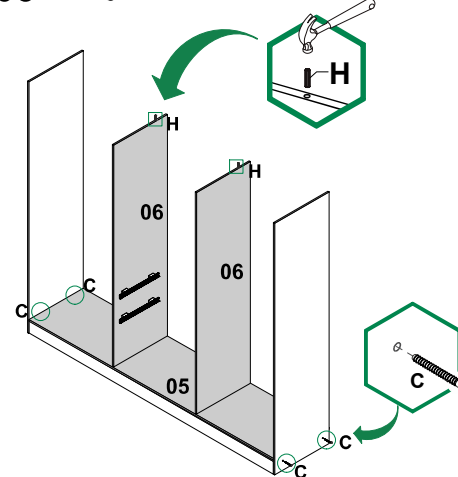


04 Fixação das Divisões

ATENÇÃO: É INDISPENSÁVEL A FIXAÇÃO DO CALÇO (M) ANTES DAS CORREDIÇAS!



05 Montagem das Divisões na Base



06 Montagem das Prateleiras e do Tampo Superior

