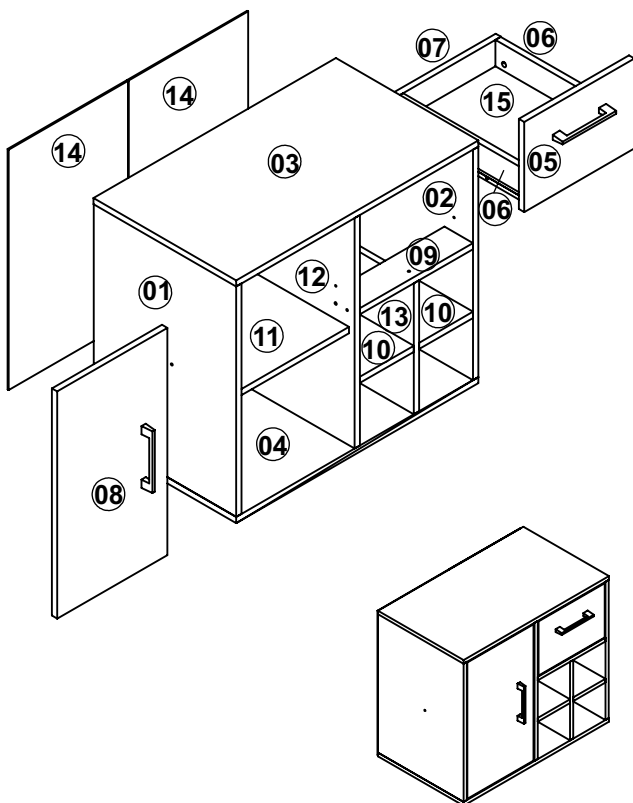


BL7242

REVISÃO/REVISIÓN/REVISION:02

INSTRUÇÕES DE MONTAGEM
INSTRUCCIONES DE MONTAJE
ASSEMBLY'S INSTRUCTIONS**Faema**
MÓVEIS**BALCÃO COM 1 GAVETAS E 1 PORTA**
BALCÓN CON 1 CAJÓN Y 1 PUERTA
COUNTER WITH 1 DRAWER AND 1
DOORFERRAMENTAS NECESSÁRIAS:
HERRAMIENTAS NECESARIAS:
NECESSARY TOOLS:**LISTA DE PEÇAS / LISTA DE PIEZAS / FURNITURE PIECES LIST**

COD	DESCRIÇÃO/DESCRIPCIÓN/DESCRIPTION	DIMENSÃO/DIM/DIM	QTD
01	LATERAL ESQUERDA/ LATERAL IZQUIERDO/ LEFT SIDE	560X400X15	01
02	LATERAL DIREITA/ LATERAL DERECHO/ RIGHT SIDE	560X400X15	01
03	TAMPO/ TAPA/ TOP	680X400X15	01
04	BASE/ BASE/ BASE	680X400X15	01
05	FRENTE DE GAVETA/ FRENTE DEL CAJÓN/ FRONT OF THE DRAWER	309X219X15	01
06	LATERAL DE GAVETA/ LATERAL DEL CAJÓN/ SIDE OF THE DRAWER	350X80X15	02
07	TRASEIRA DE GAVETA/ TRASERA DEL CAJÓN/ BACK OF THE DRAWER	290X64X15	01
08	PORTA/ PUERTA/ DOOR	552X309X15	01
09	TRAVESSA/ TRAVESANÕ/ CROSSPIECE	317X80X15	01
10	PRATELEIRA/ ESTANTE/ SHELF	151X400X15	02
11	PRATELEIRA/ ESTANTE/ SHELF	317X384X15	01
12	DIVISÓRIA/ DIVISIÓN/ DIVISION	560X400X15	01
13	DIVISÓRIA/ DIVISIÓN/ DIVISION	318X400X15	01
14	COSTA/ FONDO/ BACK	584X336X3	02
15	FUNDO DE GAVETA/ FONDO DEL CAJÓN/ BOTTON OF TRE DRAWER	272X367X3	01

**PESO MÁXIMO SUPTADO PELO PRODUTO 45 KG**
PESO MÁXIMO SOPORTADO POR EL PRODUCTO 45 KG
MAXIMUM WEIGHT TOLERATED BY THE PRODUCT 45 KG

T	FIXADOR PARA COSTAS/ FIJADOR PARA FONDO/ BACK SUPPORT	03
---	---	----

REF	DESCRIÇÃO	QTD
A	CAVILHA/ CLAVIJA/ WOOD DOWEL 8x50MM	02
B	CAVILHA/ CLAVIJA/ WOOD DOWEL 8x30MM	29
C	PARAFUSO/ TORNILLO/ SCREW 3,5x14 CC	36
D	PARAFUSO/ TORNILLO/ SCREW 4x25 CC	30
E	PARAFUSO/ TORNILLO/ SCREW 3,5x40 CC	12
F	PARAFUSO/ TORNILLO/ SCREW 4,5x50 CF	03
G	CORREDIÇA/ CORREDERA/ SLIDE 350 MM	01
H	PARAFUSO MINIFIX/ TORNILLO MINIFIX/ MINIFIX SCREW	04
I	TAMBOR MINIFIX/ TORNILLO MINIFIX/ MINIFIX DRUM 12MM	04
J	PARAFUSO/ TORNILLO/ SCREW 6x10 CC	04
K	PUXADOR/ TIRADOR/ PULL	02
L	Faema®	01
M	CANTONEIRA/ ESQUINERO/ CORNER	06
N	COLA/ PEGAMENTO/ GLUE	01
O	BUCHA PLÁSTICA/ CASQUILLO/ BUSHING 8MM	03
P	SUPORTE FIXAÇÃO/ SOPORTE DE FIJACIÓN/ FIXING SUPPORT	03
Q	PROTEÇÃO PARA SUPORTE/ PROTECCIÓN/ ANGLE BRACKET	03
R	PREGO/ CLAVO/ NAIL 10X10	37
S	DOBRADIÇA/ BISAGRA/ HINGE (CANECO 26 CALÇO 12)	02

IMPORTANTE LER COM ATENÇÃO E GUARDAR PARA EVENTUAIS CONSULTAS.
IMPORTANTE LEER CON ATENCIÓN Y GUARDAR PARA EVENTUALES CONSULTAS.
IMPORTANT TO READ CAREFULLY AND SAVE FOR ANY QUERIES.

RECOMENDAÇÕES:

01 - Examine completamente todas as peças do móvel antes de iniciar o trabalho.

02 - Recomenda-se montar o móvel conforme este Manual de Montagem.

03 - É de responsabilidade do montador seguir as instruções do Manual de Montagem, que são fundamentais para garantir a estrutura do móvel.

04 - Certifique-se de que todos os acessórios utilizados na montagem (parafusos, porcas, ponteiros) estejam fixados o suficiente, totalmente atarraxados, evitando que venham a provocar ferimentos.

LIMPEZA:

01 - Pano levemente umedecido com água, seguido de pano seco.

02 - Não utilizar produtos químicos ou abrasivos.

GARANTIA:

01 - 3 meses para defeitos ou vícios de origem.

ADVERTÊNCIAS:

01 - Esteja ciente do risco de chama aberta e outras fontes de calor, tais como aquecedores elétricos, aquecedores a gás etc. nas proximidades do produto.

02 - Não utilize o produto se alguma parte estiver quebrada, rasgada ou faltando. Utilizar somente peças de reposição aprovadas pelo fabricante.

RECOMENDACIONES:

01 - Examine completamente todas las piezas del mueble antes de empezar el montaje.

02 - Recomienda-se montar el mueble de acuerdo con este Manual de Montaje.

03 - Es de responsabilidad del montador seguir las instrucciones del Manual de Montaje, que son fundamentales para asegurar la estructura del mueble.

04 - Asegure-se de que todos los accesorios utilizados en el montaje (tornillos, tuercas, ponteras) estén fijados el suficiente, totalmente roscados, evitando que vengam a provocar lesiones.

LIMPIEZA:

01 - Paño levemente humedecido con agua, siguiendo de paño seco.

02 - No utilizar productos químicos o abrasivos.

GARANTÍA:

01 - 3 meses para defectos o vicios de origen.

ADVERTENCIAS:

01 - Tenga en cuenta el riesgo de llama abierta y otras fuentes de calor, tales como calentadores eléctricos, calentadores de gas, etc. en las proximidades del producto.

02 - No utilice el producto si alguna parte esté rota, o perdida. Utilizar sólo piezas de repuesto aprobadas por el fabricante.

RECOMMENDATIONS:

01 - Check completely all the furniture's pieces before start to assemble it.

02 - It is recommended to assemble this furniture according to this Assembly's Manual.

03 - It is the assembler's responsibility to follow the instructions of this Assembly's Manual, which are essential to ensure the furniture's structure.

04 - Ensure that all the accessories used in the assembly (bolts, nuts, tips) are well and enoughly fixed, completely threaded, avoiding injuries from happening.

CLEANSING:

01 - Cloth slightly moistened with water.

02 - Do not use chemicals or abrasives products.

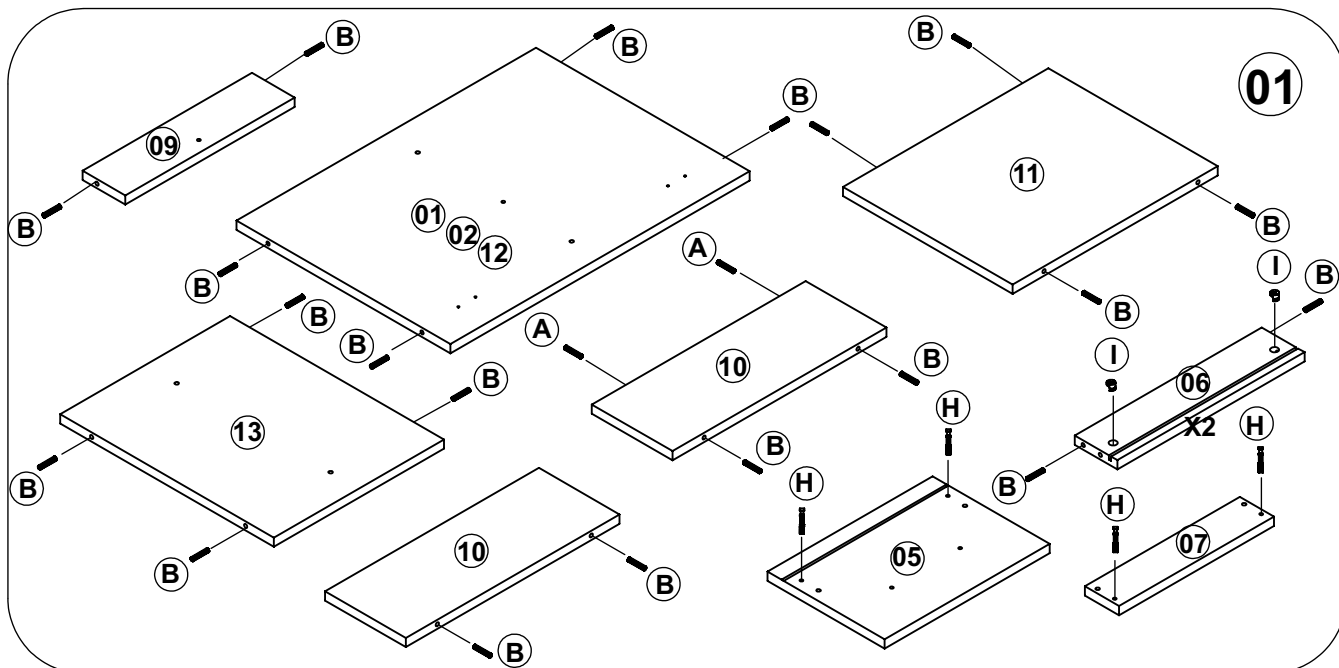
WARRANTY:

01 - 3 months due to manufacture defects.

WARNINGS:

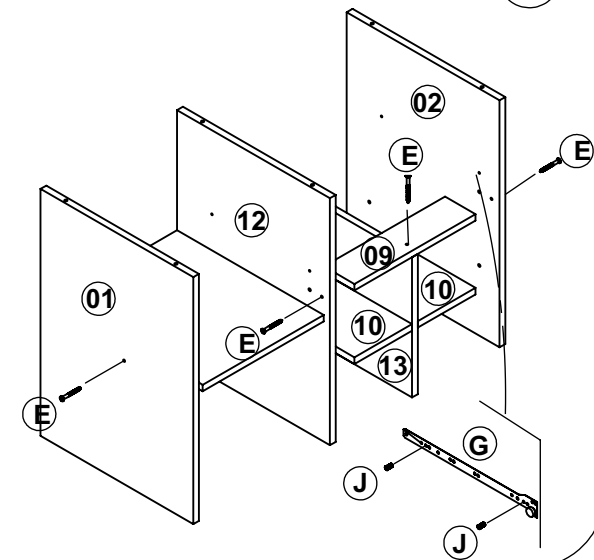
01 - Be aware of the risk of open flame and other sources of heat, such as electric heaters, gas heaters etc. around the product.

02 - Do not use the product if any part is broken, torn or missing. Only use replacement parts approved by the manufacturer.

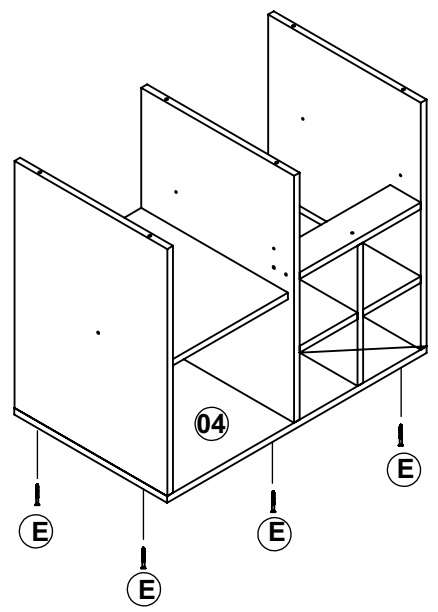


COLOCAR PEGAMENTO "N" EN LAS CLAVIJAS "B".
 COLOCAR COLA "N" NAS CAVILHAS "B".
 PLACE GLUE "N" ON DOWELS "B".

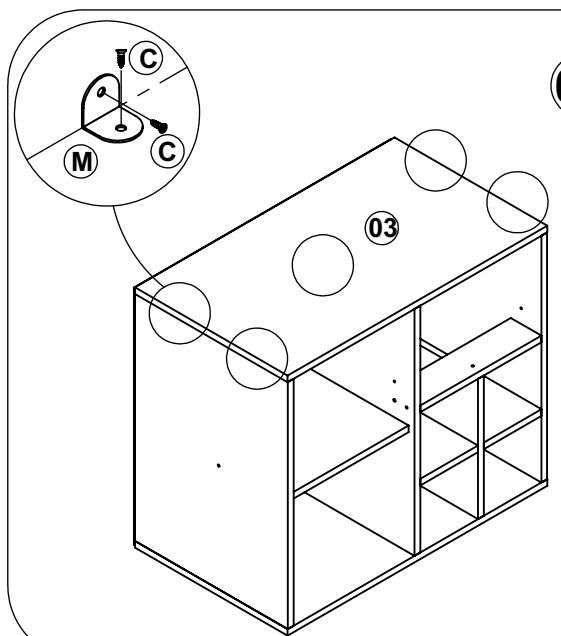
02



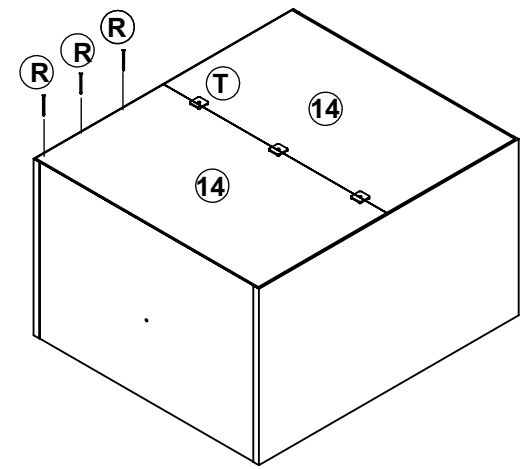
03



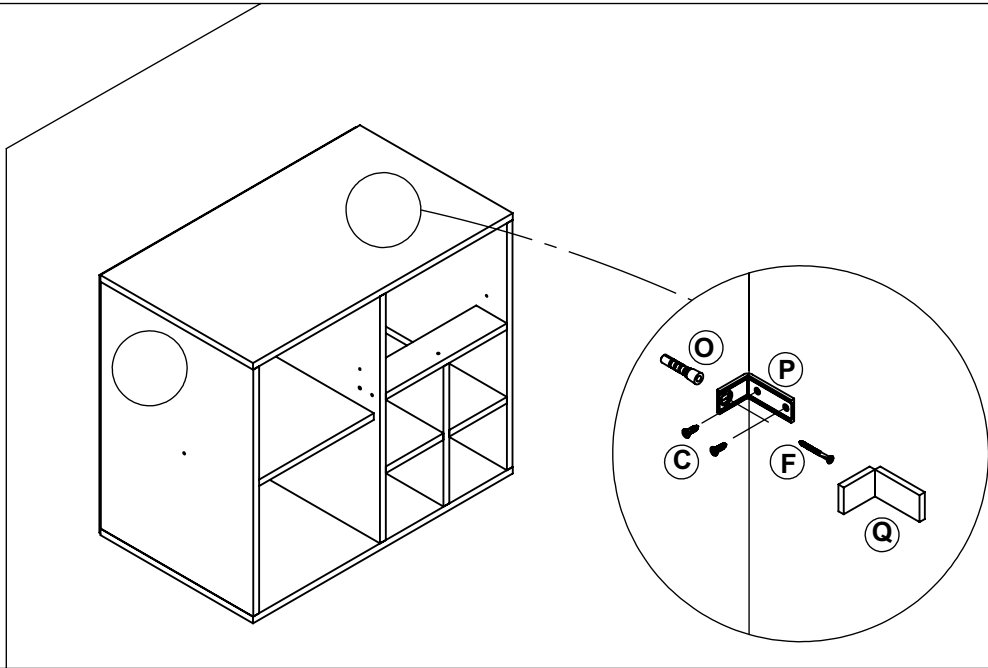
04



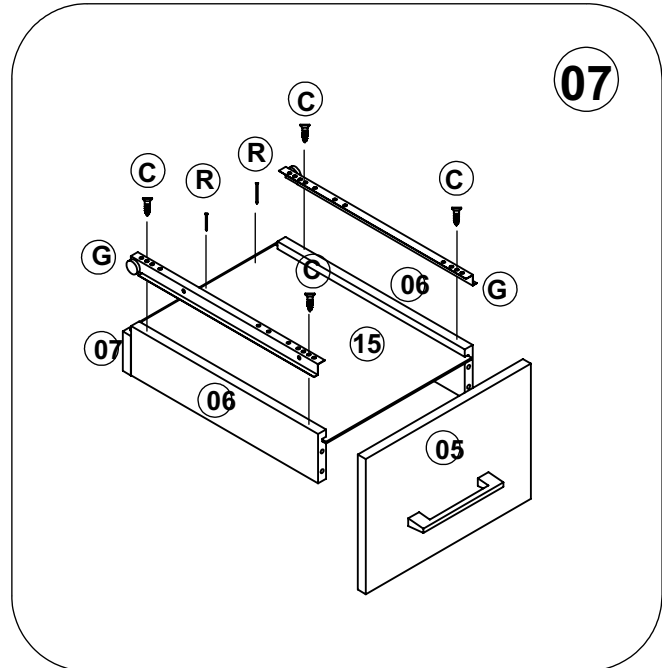
05



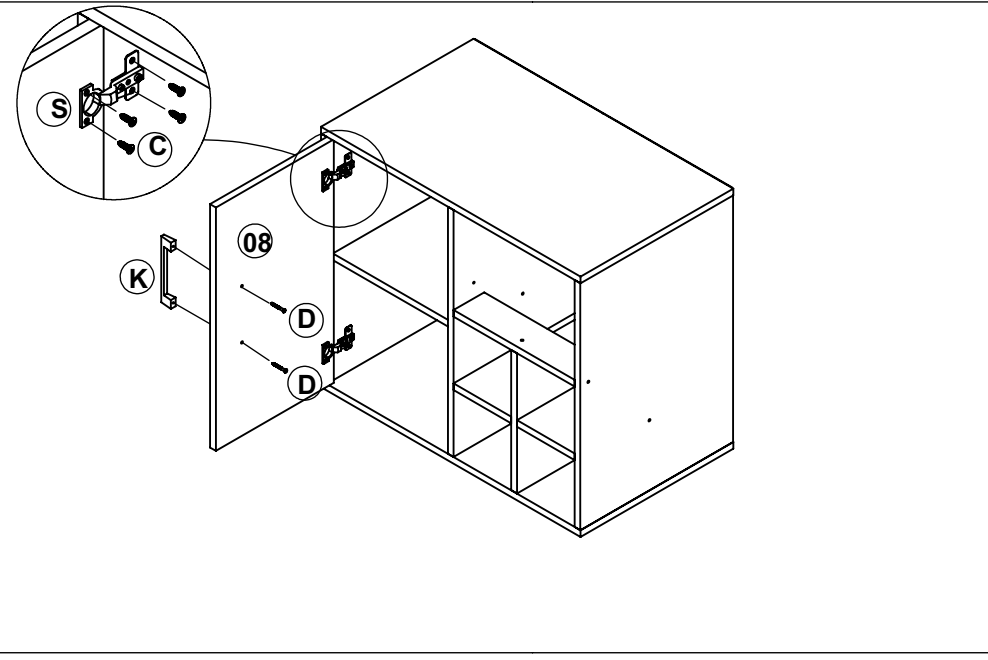
06



07



08



09

