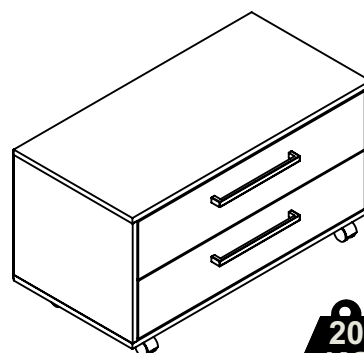
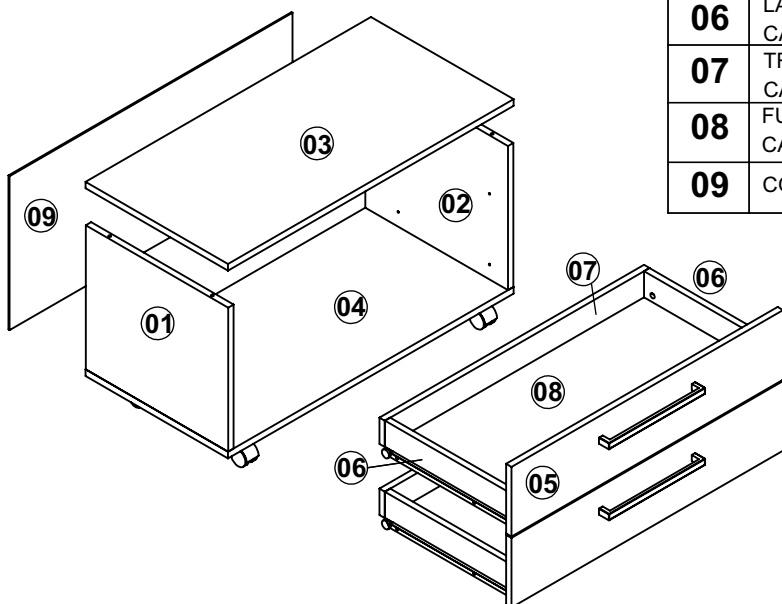


**BL2012**

REVISÃO/REVISIÓN/REVISION:00

INSTRUÇÕES DE MONTAGEM  
INSTRUCCIONES DE MONTAJE  
ASSEMBLY'S INSTRUCTIONS**Faema**  
MÓVEIS**BALCÃO COM 2 GAVETAS E 4 RODIZÍOS**  
**BALCÓN CON 2 CAJONES Y 4 RUEDAS**  
**COUNTER WITH 2 DRAWERS AND 4**  
**CASTERS****LISTA DE PEÇAS / LISTA DE PIEZAS / FURNITURE PIECES LIST**

COD	DESCRIÇÃO/DESCRIPCIÓN/DESCRIPTION	DIMENSÃO/DIM/DIM	QTD
01	LATERAL ESQUERDA/ LATERAL IZQUIERDO/ LEFT SIDE	400X350X15	01
02	LATERAL DIREITA/ LATERAL DERECHO/ RIGHT SIDE	400X350X15	01
03	TAMPO/ TAPA/ TOP	801X400X15	01
04	BASE/ BASE/ BASE	801X400X15	01
05	FRENTE DE GAVETA/ FRENTE DEL CAJÓN/ FRONT OF THE DRAWER	762X169X15	02
06	LATERAL DE GAVETA/ LATERAL DEL CAJÓN/ SIDE OF THE DRAWER	350X80X15	04
07	TRASEIRA DE GAVETA/ TRASERA DEL CAJÓN/ BACK OF THE DRAWER	743X64X15	02
08	FUNDO DE GAVETA/ FONDO DEL CAJÓN/ BOTTON OF TRE DRAWER	725X367X3	02
09	COSTA/ FONDO/ BACK	794X374X3	01

**PESO MÁXIMO SUPTADO PELO PRODUTO 20 KG**  
**PESO MÁXIMO SOPORTADO POR EL PRODUCTO 20 KG**  
**MAXIMUM WEIGHT TOLERATED BY THE PRODUCT 20 KG****IMPORTANTE LER COM ATENÇÃO E GUARDAR PARA EVENTUAIS CONSULTAS.**  
**IMPORTANTE LEER CON ATENCIÓN Y GUARDAR PARA EVENTUALES CONSULTAS.**  
**IMPORTANT TO READ CAREFULLY AND SAVE FOR ANY QUERIES.**

REF	DESCRIÇÃO	QTD
A	PREGO/ CLAVO/ NAIL 10X10	30
B	CAVILHA/ CLAVIJA/ WOOD DOWEL 8x30MM	16
C	PARAFUSO/ TORNILLO/ SCREW 3,5x14 CC	32
D	PARAFUSO/ TORNILLO/ SCREW 3,5x40 CC	04
E	PUXADOR/ TIRADOR/ PULL	02
F	COLA/ PEGAMENTO/ GLUE	01
G	CORREDIÇA/ CORREDERA/ SLIDE 350 MM	02
H	PARAFUSO MINIFIX/ TORNILLO MINIFIX/ MINIFIX SCREW	08
I	TAMBOR MINIFIX/ TORNILLO MINIFIX/ MINIFIX DRUM 12MM	08
J	PARAFUSO/ TORNILLO/ SCREW 6x10 CC	08
K	RODIZIO/ RUEDAS/ CASTERS	04
L	<b>Faema</b>	01
M	CANTONEIRA/ ESQUINERO/ CORNER	04
N	PARAFUSO/ TORNILLO/ SCREW 4x25 CC	04

**FERRAMENTAS NECESSÁRIAS:**  
**HERRAMIENTAS NECESARIAS:**  
**NECESSARY TOOLS:**

# Instruções de Montagem

Instrucciones de Montaje  
Assembly's Instructions

## RECOMENDAÇÕES:

**01** - Examine completamente todas as peças do móvel antes de iniciar o trabalho.

**02** - Recomenda-se montar o móvel conforme este Manual de Montagem.

**03** - É de responsabilidade do montador seguir as instruções do Manual de Montagem, que são fundamentais para garantir a estrutura do móvel.

**04** - Certifique-se de que todos os acessórios utilizados na montagem (parafusos, porcas, ponteiros) estejam fixados o suficiente, totalmente atarraxados, evitando que venham a provocar ferimentos.

## LIMPEZA:

**01** - Pano levemente umedecido com água, seguido de pano seco.

**02** - Não utilizar produtos químicos ou abrasivos.

## GARANTIA:

**01** - 3 meses para defeitos ou vícios de origem.

## ADVERTÊNCIAS:

**01** - Esteja ciente do risco de chama aberta e outras fontes de calor, tais como aquecedores elétricos, aquecedores a gás etc. nas proximidades do produto.

**02** - Não utilize o produto se alguma parte estiver quebrada, rasgada ou faltando. Utilizar somente peças de reposição aprovadas pelo fabricante.

## RECOMENDACIONES:

**01** - Examine completamente todas las piezas del mueble antes de empezar el montaje.

**02** - Recomienda-se montar el mueble de acuerdo con este Manual de Montaje.

**03** - Es de responsabilidad del montador seguir las instrucciones del Manual de Montaje, que son fundamentales para asegurar la estructura del mueble.

**04** - Asegure-se de que todos los accesorios utilizados en el montaje (tornillos, tuercas, ponteras) estén fijados el suficiente, totalmente roscados, evitando que vengam a provocar lesiones.

## LIMPIEZA:

**01** - Paño levemente humedecido con agua, siguiendo de paño seco.

**02** - No utilizar productos químicos o abrasivos.

## GARANTÍA:

**01** - 3 meses para defectos o vicios de origen.

## ADVERTENCIAS:

**01** - Tenga en cuenta el riesgo de llama abierta y otras fuentes de calor, tales como calentadores eléctricos, calentadores de gas, etc. en las proximidades del producto.

**02** - No utilice el producto si alguna parte esté rota, o perdida. Utilizar sólo piezas de repuesto aprobadas por el fabricante.

## RECOMENDATIONS:

**01** - Check completely all the furniture's pieces before start to assemble it.

**02** - It is recommended to assemble this furniture according to this Assembly's Manual.

**03** - It is the assembler's responsibility to follow the instructions of this Assembly's Manual, which are essential to ensure the furniture's structure.

**04** - Ensure that all the accessories used in the assembly (bolts, nuts, tips) are well and enoughly fixed, completely threaded, avoiding injuries from happening.

## CLEANSING:

**01** - Cloth slightly moistened with water.

**02** - Do not use chemicals or abrasives products.

## WARRANTY:

**01** - 3 months due to manufacture defects.

## WARNINGS:

**01** - Be aware of the risk of open flame and other sources of heat, such as electric heaters, gas heaters etc. around the product.

**02** - Do not use the product if any part is broken, torn or missing. Only use replacement parts approved by the manufacturer.

