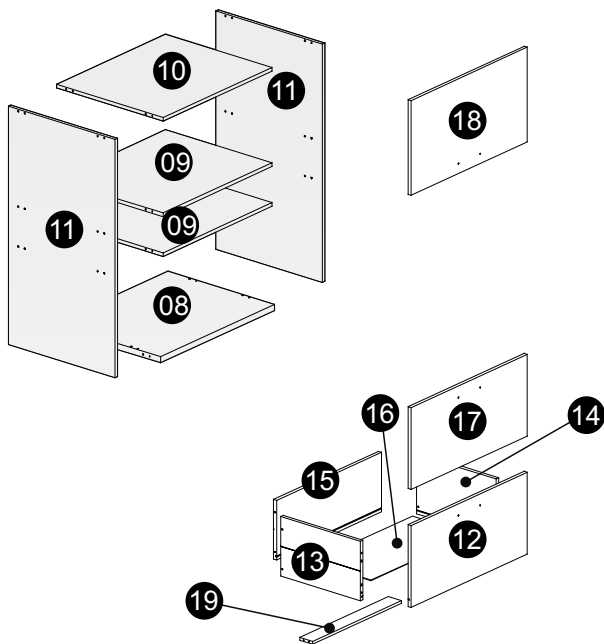
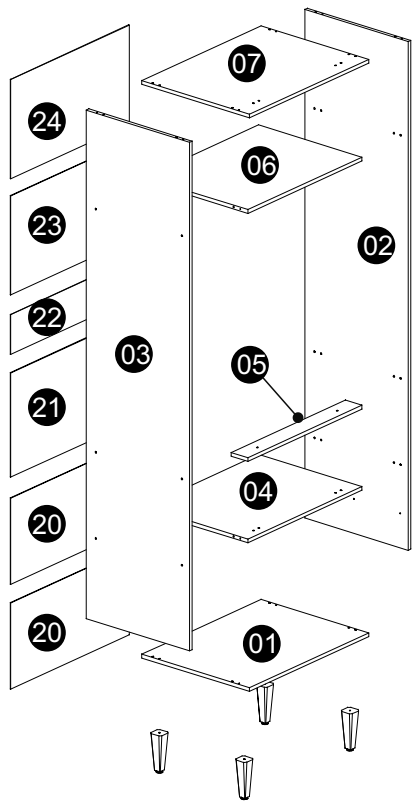


TORRE QUENTE 2 FORNO 2 BASCULANTES 1 GAV 70 CM ELIANA

Produto sujeito a alterações sem aviso prévio.
 Producto sujeto a cambios sin previo aviso.
 Product subject to change without notice.

VERSÃO 02

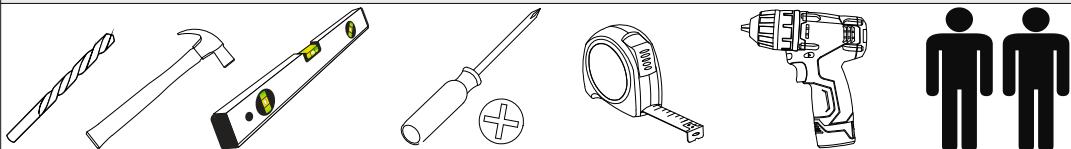


Antes de montar o móvel, leia cuidadosamente o Manual de instruções e o mantenha para futuras consultas.

Obrigado
 Antes de armar el mueble, por favor lea el manual de instrucciones y o mantenga para consultas futuras.
 Gracias
 Before assembling your furniture, read the instructions manual carefully and keep it for future references.
 Thank you

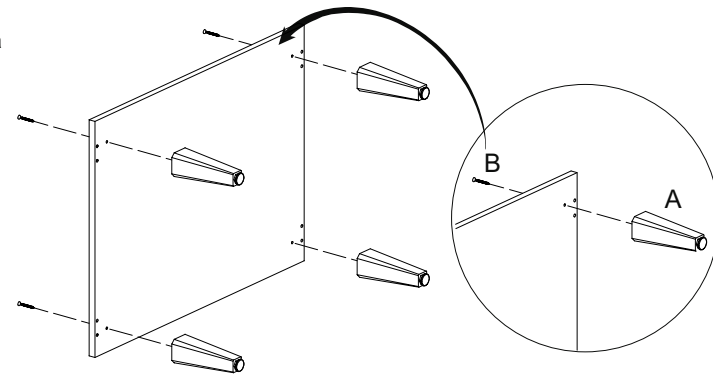
Este produto contém peças pequenas, mantenha fora do alcance das crianças.
 Este producto contiene piezas pequeñas, mantener fuera del alcance de los niños.
 This product contains small pieces, please keep it out of reach of childrens.

Requisitos para montagem / Requisitos para el montaje / Requirements for assembly



A 24014 Pé 4x	B 759 Parafuso 6x50 6x	C 2339 Cavilha 6x30 40x
D 756 Parafuso 5x40 Philips 42x	E 764 Parafuso 4x25 4x	F 765 Parafuso 4x30 6x
G 23780 Corrediça 1x	H 761 Parafuso 3,5x12 4x	I 762 Parafuso 3,5x14 28x
J 107 Bucha 10mm 2x	K 781 Cantoneira 2x	L 2506 Capa 2x
M 1551 Haste 12x	N 1894 Parafuso M4 12x	O 23779 Dobradiça 2x
P 24024 Garra para fundo 20x	Q 22497 Tambor Bigfix 4x	R 22496 Parafuso Bigfix 4x
S 776 S1 S2 Pistão Inverso 1x	T 24020 Puxador 3x	U 24116 Dobradiça de Embutir 2x
V 11936 Prego 70x	x 9152 S1 S2 Pistão comum 1x	

Passo 1: Fixar o Pé (A) na peça 01 usando o Parafuso 6x50 (B).

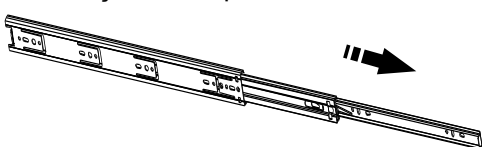


CÓD	N°	DESCRIÇÃO	QUANT	COMP	LARG	ALT
24398	01	BASE	1	700	520	15
24389	02	LATERAL DIREITA	1	2050	500	15
24390	03	LATERAL ESQUERDA	1	2050	500	15
24391	04	TAMPO GAVETA	1	670	500	15
24393	05	TRAVESSA	1	670	80	15
24392	06	PRATELEIRA	1	670	500	15
24399	07	TAMPO	1	700	520	15
24400	08	BASE MICROONDAS	1	670	515	25
24397	09	PRATELEIRA MICROONDAS	2	640	515	15
24396	10	TAMPO MICROONDAS	1	640	515	15
24394	11	LATERAL MICROONDAS	2	960	515	15
24372	12	FRENTE DE GAVETA	1	682	330	15
24373	13	LATERAL DE GAVETA DIREITA	1	385	240	15
24685	14	LATERAL DE GAVETA ESQUERDA	1	385	240	15
24374	15	TRASEIRO DE GAVETA	1	615	240	15
24377	16	FUNDO DE GAVETA	1	626	380	2,5
24369	17	PORTA BASCULA INFERIOR	1	682	330	15
24368	18	PORTA BASCULA	1	682	380	15
24375	19	SUPORTE GAVETA	1	616	70	15
24382	20	FUNDO INFERIOR/PORTA BASCULA	2	696	347	2,5
24381	21	FUNDO MICROONDAS INFERIOR	1	696	419	2,5
24402	22	FUNDO ESTREITO MICROONDAS	1	696	161	2,5
25308	23	FUNDO MICROONDAS SUPERIOR	1	696	400	2,5
24401	24	FUNDO SUPERIOR	1	696	400	2,5

Para instalar as corredeiras telescópicas é necessário seguir os passos, separando as partes que compõem a corredeira.

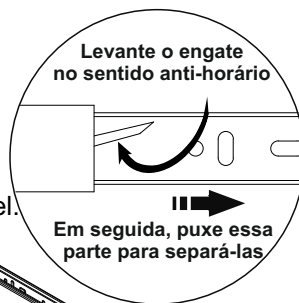
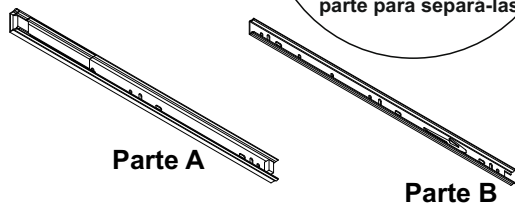


Passo 02
Corredeira Telescópica aberta

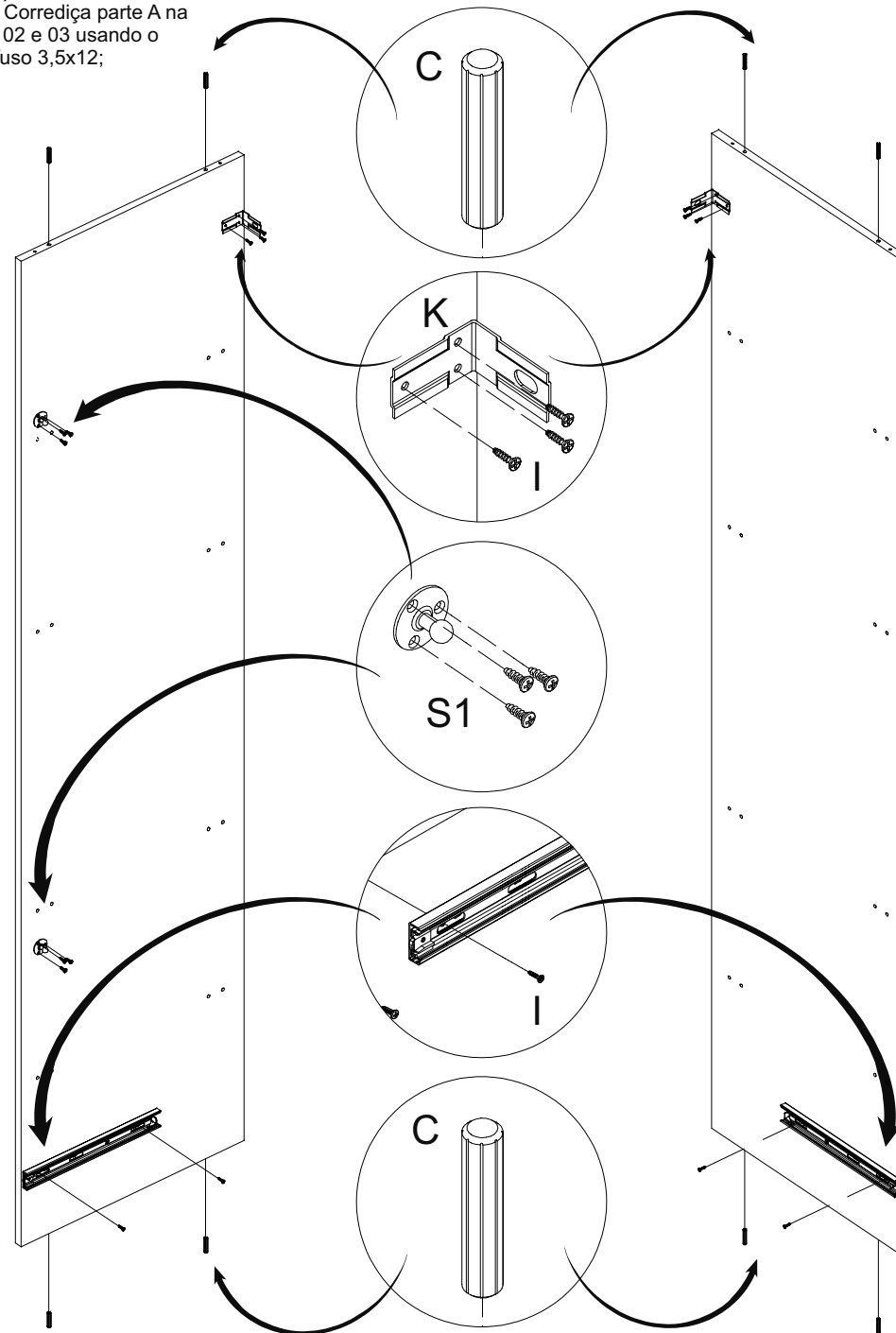


Para separar as partes da corredeira, puxe o engate que esta na parte traseira da corredeira (desenho ao lado) no sentido anti-horário, separando as duas partes, para facilitar a fixação no móvel.

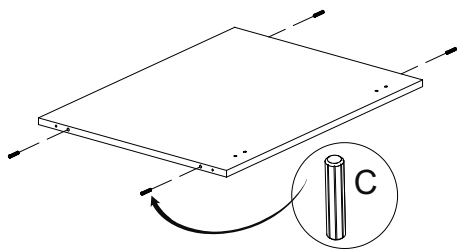
Passo 03
Com as partes da corredeira separadas, fixar-las no móvel.



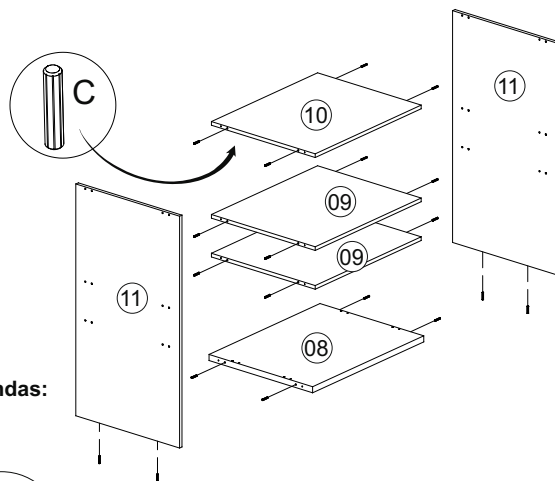
Passo 4: Fixar Cavilha (C) nas peças 01 e 02;
Fixar Cantoneira (K) nas peças 01 e 02, usando o parafuso 3,5x14 (I);
Fixar Acessório S1 na peça 03 usando o parafuso que acompanha o acessório;
Fixar Corrediça parte A na peça 02 e 03 usando o parafuso 3,5x12;



Passo 5: Fixar Cavilha (C) nas peças 07;

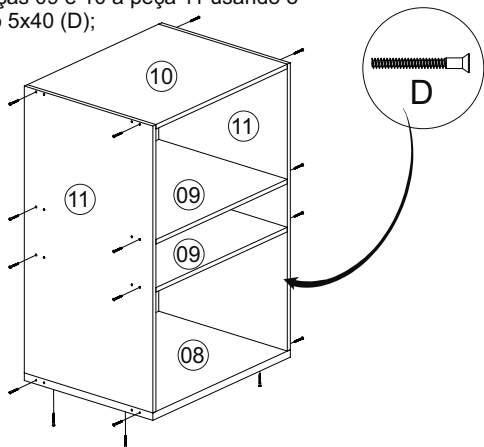


Passo 6: Fixar Cavilha (C) nas peças 09, 10, 11 e 02;

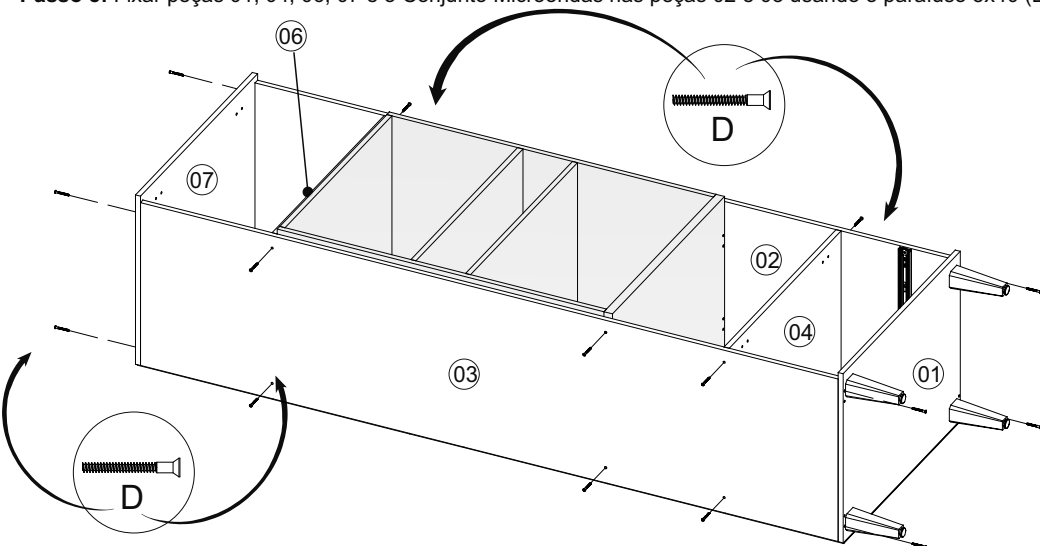


Passo 7: Como montar o Conjunto Forno microondas:

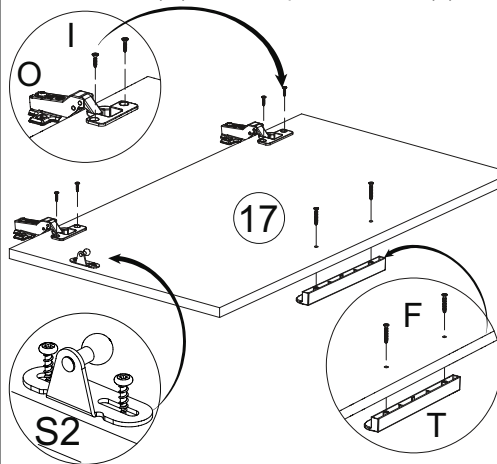
Fixar peças 08 a peça 08 usando o parafuso 5x40 (D);
Fixar peças 09 e 10 a peça 11 usando o parafuso 5x40 (D);



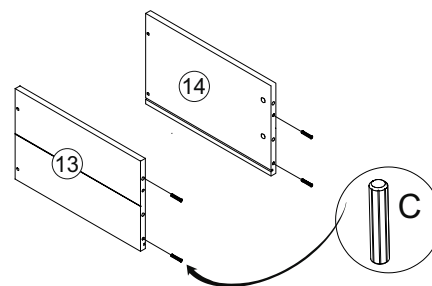
Passo 8: Fixar peças 01, 04, 06, 07 e o Conjunto Microondas nas peças 02 e 03 usando o parafuso 5x40 (D);



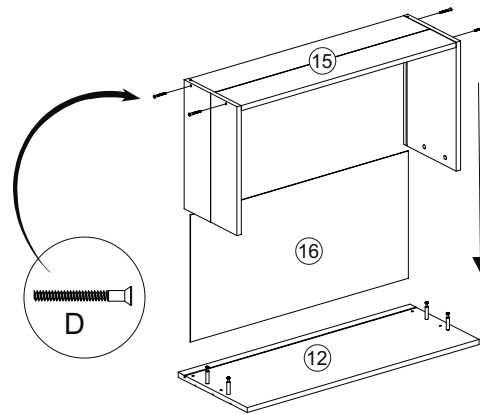
Passo 8: Fixar Dobradiça (O) na peça 17 usando o parafuso 3,5x14 (I);
Fixar acessório S2 na peça 17 usando o parafuso 3,5x14 (I);
Fixar Puxador (T) usando o parafuso 4x30 (F);



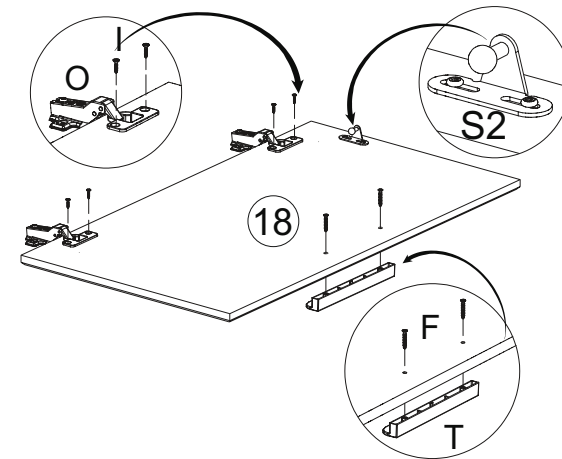
Passo 10: Fixar Cavilha (C) nas peças 13 e 14;



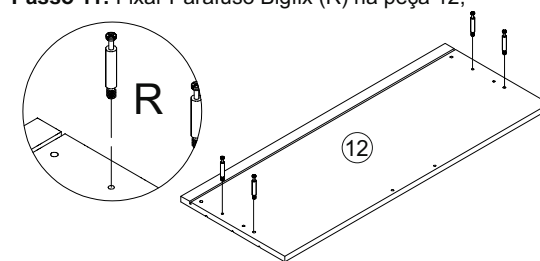
Passo 12: Fixar peças 15, usando o parafuso 5x40 (D).



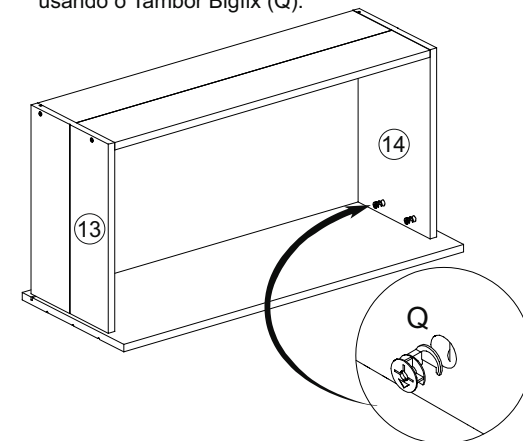
Passo 09: Fixar Dobradiça de Embutir (U) na peça 18 usando o parafuso 3,5x14 (I);
Fixar acessório S2 na peça 18 usando o parafuso 3,5x14 (I);
Fixar Puxador (T) usando o parafuso 4x30 (F);



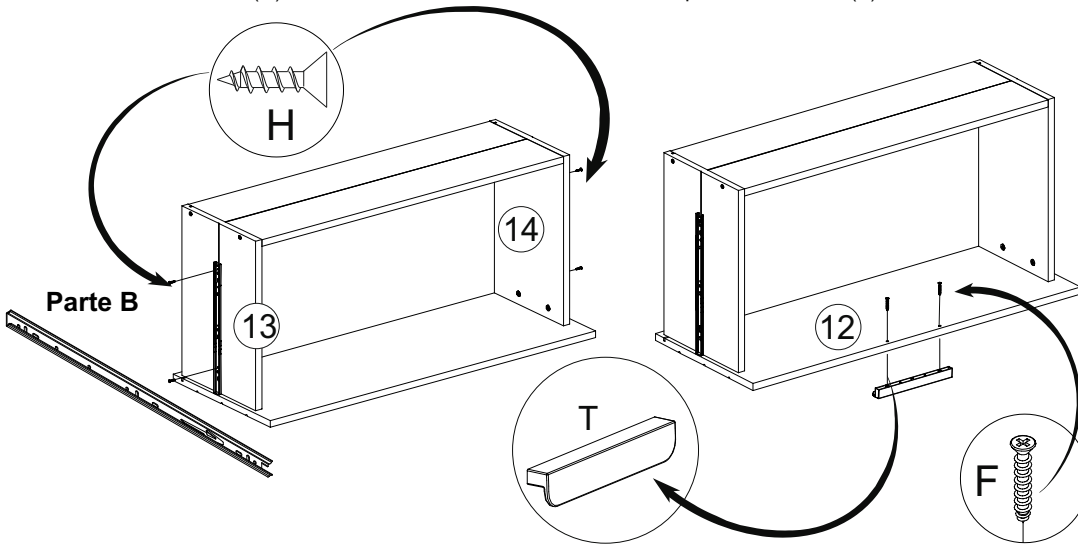
Passo 11: Fixar Parafuso Bigfix (R) na peça 12;



Passo 13: Fixar peças 13, 14 no Parafuso Bigfix (R) usando o Tambor Bigfix (Q).

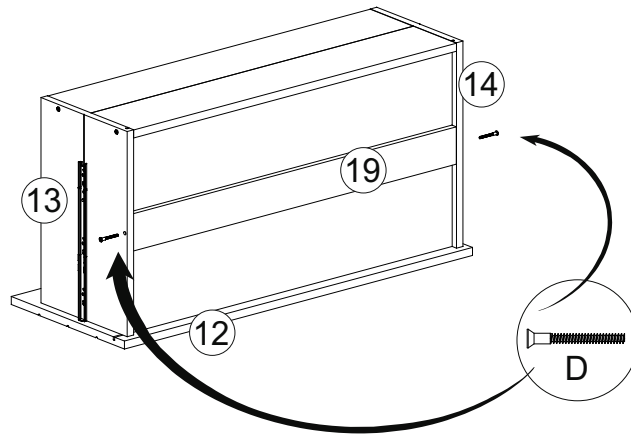


Passo 14: Fixar Parte B da Corrediça nas peças 13,14 com o Parafuso 3,5x12 (H).

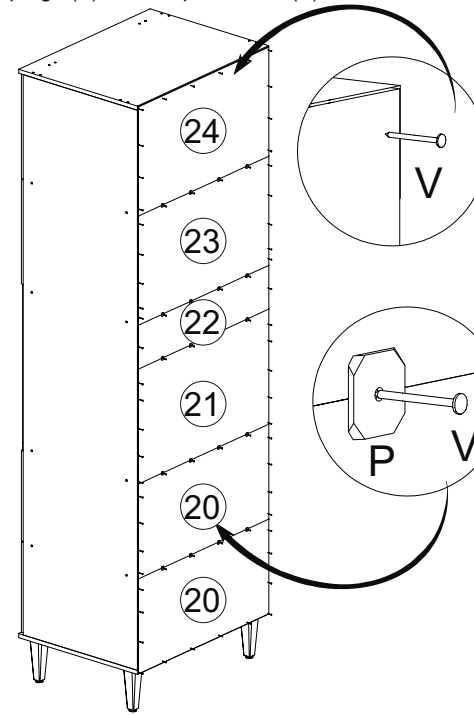


Passo 15: Fixar puxador (T) na peça 12 com o parafuso 3,5x30 (F).

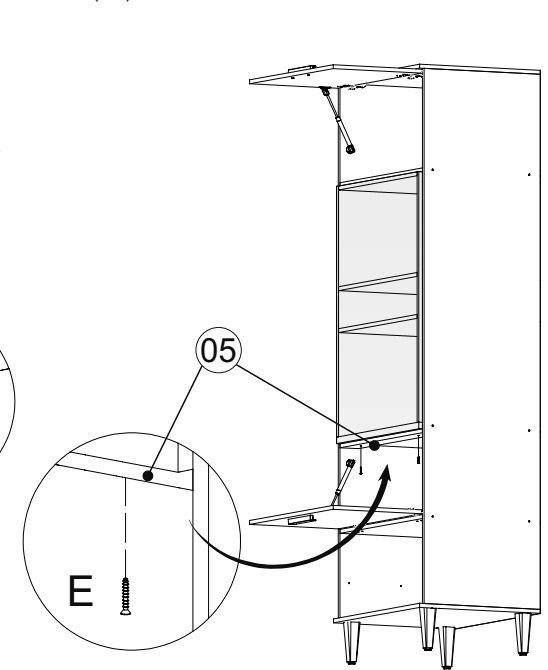
Passo 16: Fixar peça 19 nas peças 13 e 14 com o parafuso 5x40 (D).



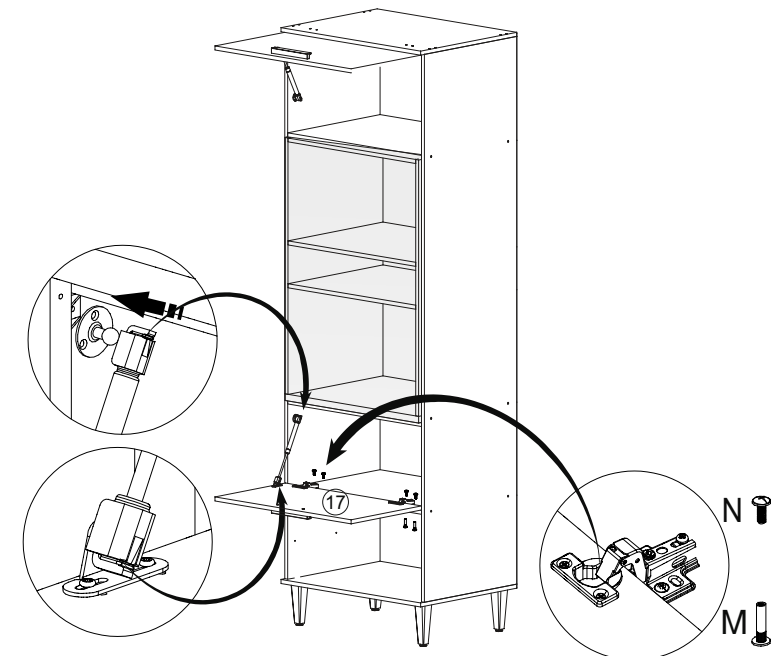
Passo 17: Fixar peças 20, 21, 22, 23 e 24 usando prego (V) e Garra para fundo (P).



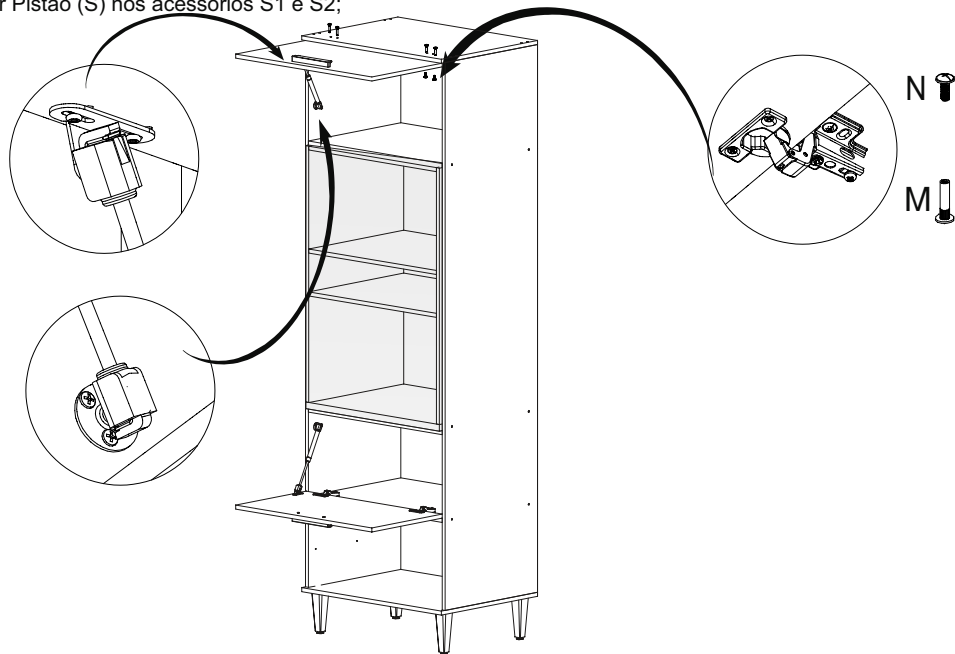
Passo 18: Fixar peças 05 na peça 08 usando o parafuso 4x25 (E);



Passo 19: Fixar peça 17 na peça 04 usando Haste (M) e o parafuso M4 (N);
Fixar Pistão Inverso (S) nos acessórios S1 e S2;



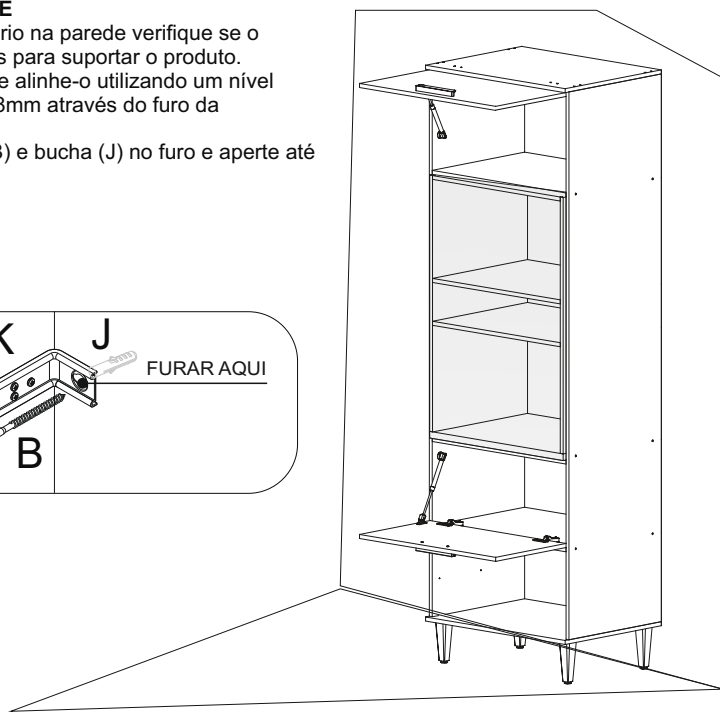
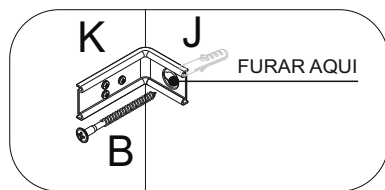
Passo 20: Fixar peças 19 e 20 nas peças 07 e 08 usando Haste (M) e o parafuso M4 (N);
Fixar Pistão (S) nos acessórios S1 e S2;



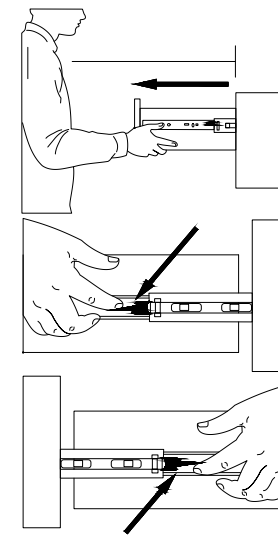
Passo 21: FIXAÇÃO NA PAREDE

ATENÇÃO: Antes de fixar o armário na parede verifique se o local possui condições adequadas para suportar o produto.

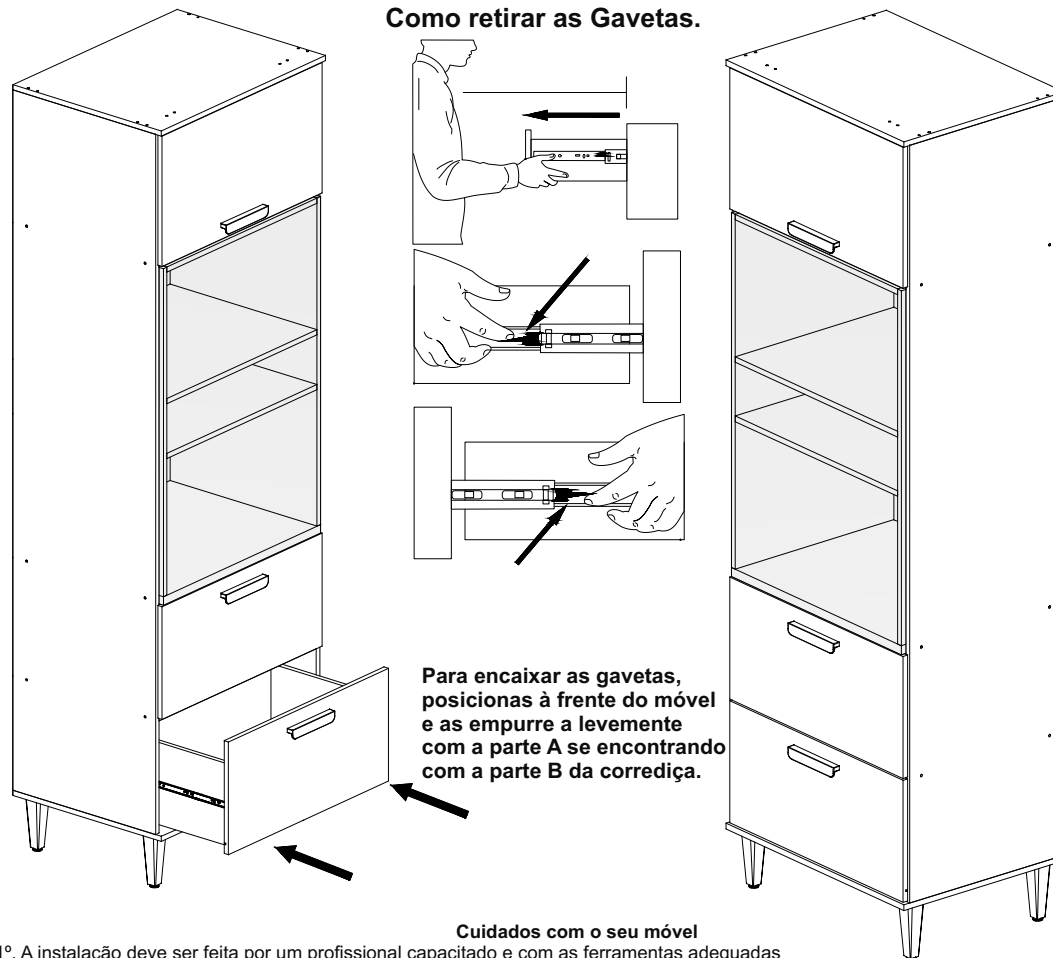
- 1-Posicione o armário na parede e alinhe-o utilizando um nível
- 2-Fure a parede com a broca de 8mm através do furo da cantoneira (K)
- 3-Insira o conjunto de parafuso (B) e bucha (J) no furo e aperte até o final para travar.



Como retirar as Gavetas.



Para encaixar as gavetas, posicionas à frente do móvel e as empurre a levemente com a parte A se encontrando com a parte B da correição.



Cuidados com o seu móvel

- 1º. A instalação deve ser feita por um profissional capacitado e com as ferramentas adequadas
 - 2º. Mantenha o móvel livre de umidade ou à luz solar direta, fontes de calor. Utilize vedantes de silicone para vedar a junção dos tampo e pias com revestimento das paredes. Verifique as instalações hidráulicas periodicamente, a fim de evitar vazamentos.
 - 3º. Não coloque peso excessivo sobre os móveis, nunca se apoie sobre as portas, pois poderá ocasionar deslocamento ou deslocamento das mesmas.
 - 4º. Não estenda toalhas úmidas ou molhadas sobre as portas do móveis, pois, ao longo do tempo, a umidade poderá causar danos permanentes.
 - 5º. Caso algum líquido tenha sido derramado no móvel, limpe o mais rápido possível. Isso evitará marcas indesejáveis.
 - 6º. Usar flanela macia e seca, se necessário, use-a levemente umedecida em água pura, não se pode usar produtos de limpeza como álcool, lustra móveis e etc.
 - 7º. Todos os produtos devem ser conferidos no momento da entrega.
 - 8º. Garantia contra defeitos de fabricação 3 meses.
- A garantia de 3 meses da MGM é válida para defeitos relacionados à matéria-prima e à produção do móvel. Outros defeitos que não se enquadram na cobertura da garantia são:
- 1º. Desgaste no acabamento do produto, ocorrido por uso intenso ou exposição a condições adversas como umidade, maresia, frio e calor intensos, entre outros.
 - 2º. Defeitos ou desgastes causados por mau uso, esforços indevidos ou qualquer tipo de uso diferente daquele proposto pela empresa para o produto comprado;
 - 3º. Problemas causados por condições inadequadas do local onde o produto foi instalado, como, por exemplo, piso desnivelado, umidade excessiva, parede pouco resistente, entre outros;
 - 4º. Maus tratos, descuido, limpeza e/ou manutenção em desacordo com as instruções repassadas pela empresa;
 - 5º. Alterações feitas na estrutura ou acabamento do produto, diferente da forma como recebeu o produto em casa;
 - 6º. Ataque de cupins, fungos e outras pragas: Certifique-se, antes da instalação dos móveis da MGM, de que sua residência não possui focos de cupins, fungos ou outras pragas. Caso possuir, providencie uma dedetização no local, imediatamente, antes da instalação dos móveis.
- Lembre-se de que a substituição do produto não resolve o problema, pois, permanecendo o foco, o novo produto também terá sua estrutura e estética danificada. Assim, recomenda-se dedetizar o local da instalação dos móveis periodicamente, a fim de evitar o ataque dessas pragas.