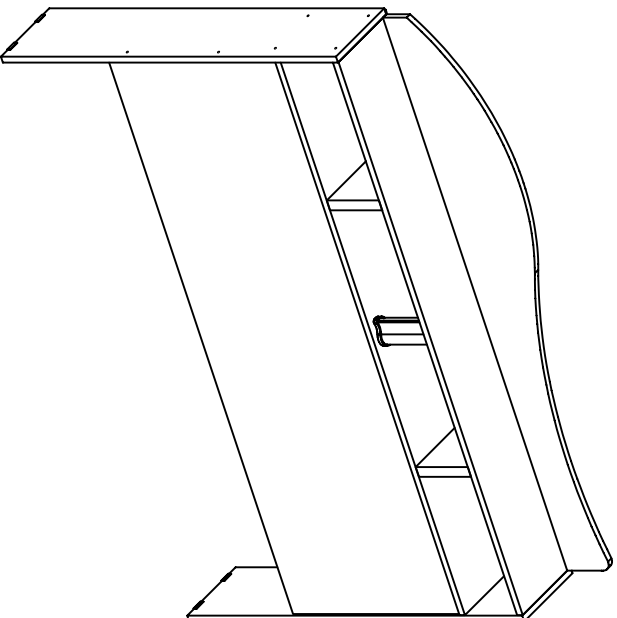


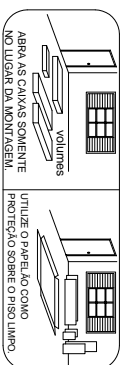
MANUAL DE MONTAGEM - CABECEIRA PORTUGAL CASAL/ SOLTEIRO



ATENÇÃO SR. MONTADOR: LEIA ATENTAMENTE ESTE MANUAL ANTES DE INICIAR A MONTAGEM. GUARDAR PARA EVENTUAIS CONSULTAS.



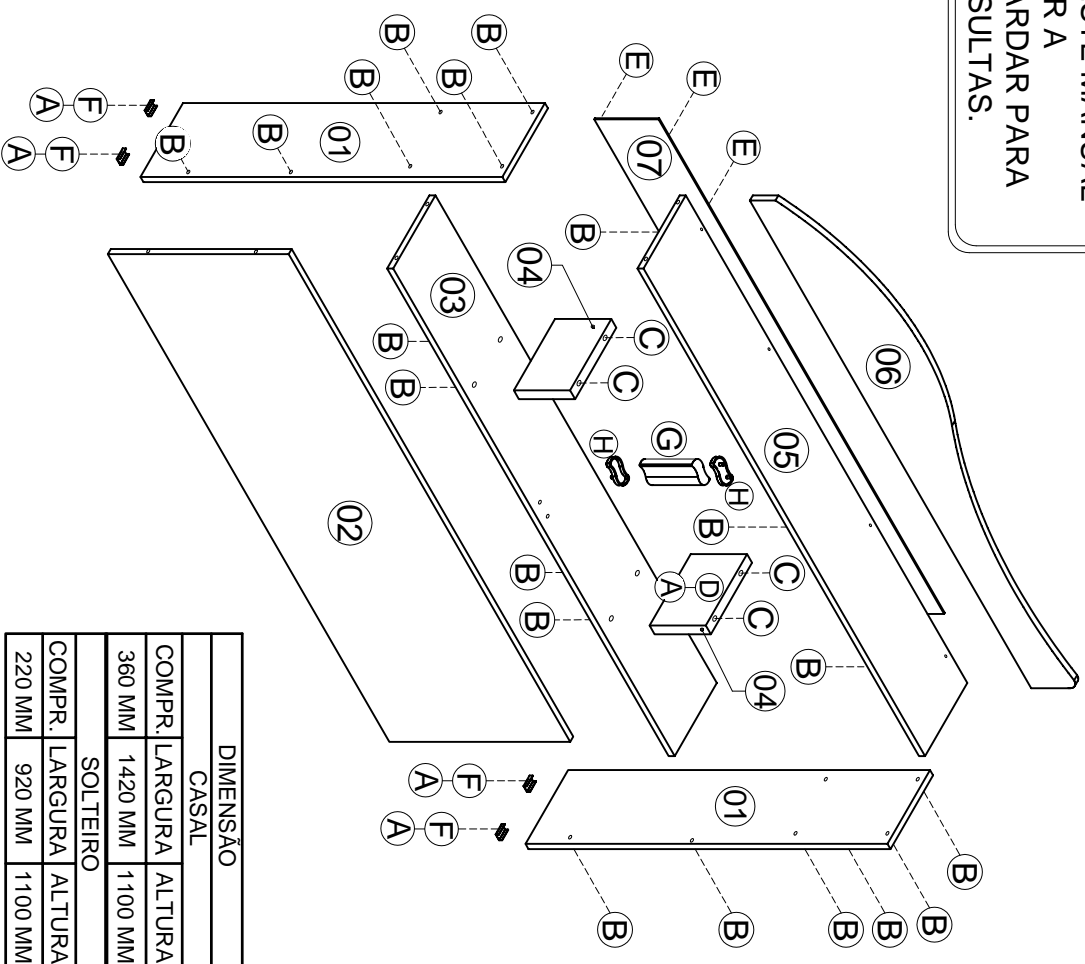
NOTA IMPORTANTE



Nº	DESCRIÇÃO	QTDE
01	PÉ DA CABECEIRA ESQ./DIREITO	02
02	PANEL INFERIOR CABECEIRA	01
03	BASE CABECEIRA	01
04	DIVISÓRIA	02
05	TAMPO DA CABECEIRA	01
06	TRAVESSA TRESEIRA SUPERIOR	01
07	FUNDO DA CABECEIRA	01

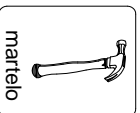
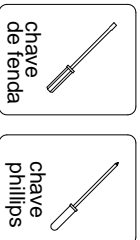
KIT ACESSÓRIOS				
CÓD.	QTDE CASAL	QTDE SOLTEIRO	DESCRIÇÃO	ILUSTRAÇÃO
A	08	08	PARAFUSO 3,5 X 12 CHATA	
B	20	19	PARAFUSO 5,0 X 50 SOBERBO	
C	04	04	CAVILHA 6 X 30	
D	02	02	CANTONEIRA METÁLICA 2 FURROS	
E	20	15	PREGO 8 X 8	
F	04	04	SAPATA "U" 15 X 15	
G	01	01	TUBO PLÁSTICO	
H	02	02	TERMINAL TUBO PLÁSTICO	

VISTA EXPLODIDA



IMPORTANTE:

Utilize as ferramentas corretamente, evitando o uso de materiais que possam causar danos ao produto.



Rua São Paulo, nº 1120
 Centro - Jaci-SP - Cep. 15155-000
 Fone: 55(17) 3283-9400 / Fax: 55(17) 3283-9407
 e-mail: assistencia@jamoveis.com.br



This document was created with Win2PDF available at <http://www.win2pdf.com>.
The unregistered version of Win2PDF is for evaluation or non-commercial use only.
This page will not be added after purchasing Win2PDF.