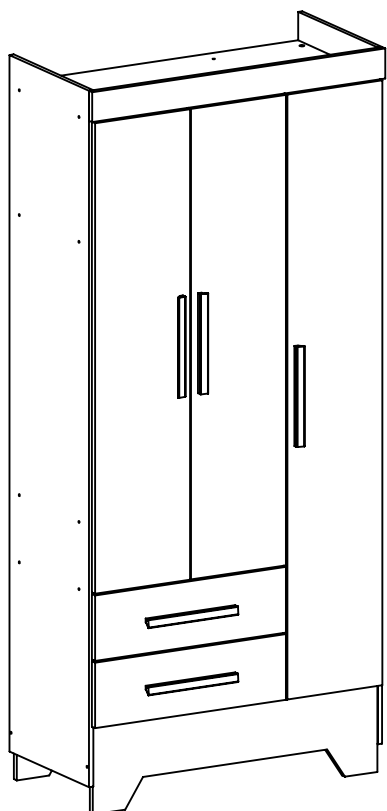


GUARDA ROUPA ADOLETA GR3247



Siga Móveis Rodial



Parabéns

Você acabou de receber um produto exclusivo da Móveis Rodial!

Informações Úteis

É recomendada a prévia leitura de toda a instrução de montagem e conferência das peças e componentes antes de iniciar a montagem do produto.

A montagem do produto deverá ser feita em superfície limpa e plana. Aconselhamos utilizar a embalagem do produto para forrar o chão a fim de não danificar o produto.

Durante a montagem evite batidas e contato com objetos cortantes. Observar as cargas máximas suportado pelo produto.

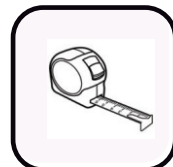
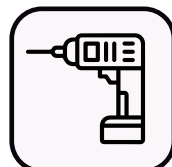
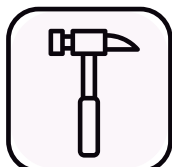
Limpeza

Retire o pó com uma flanela seca e depois utilize um pano macio umedecido com água.

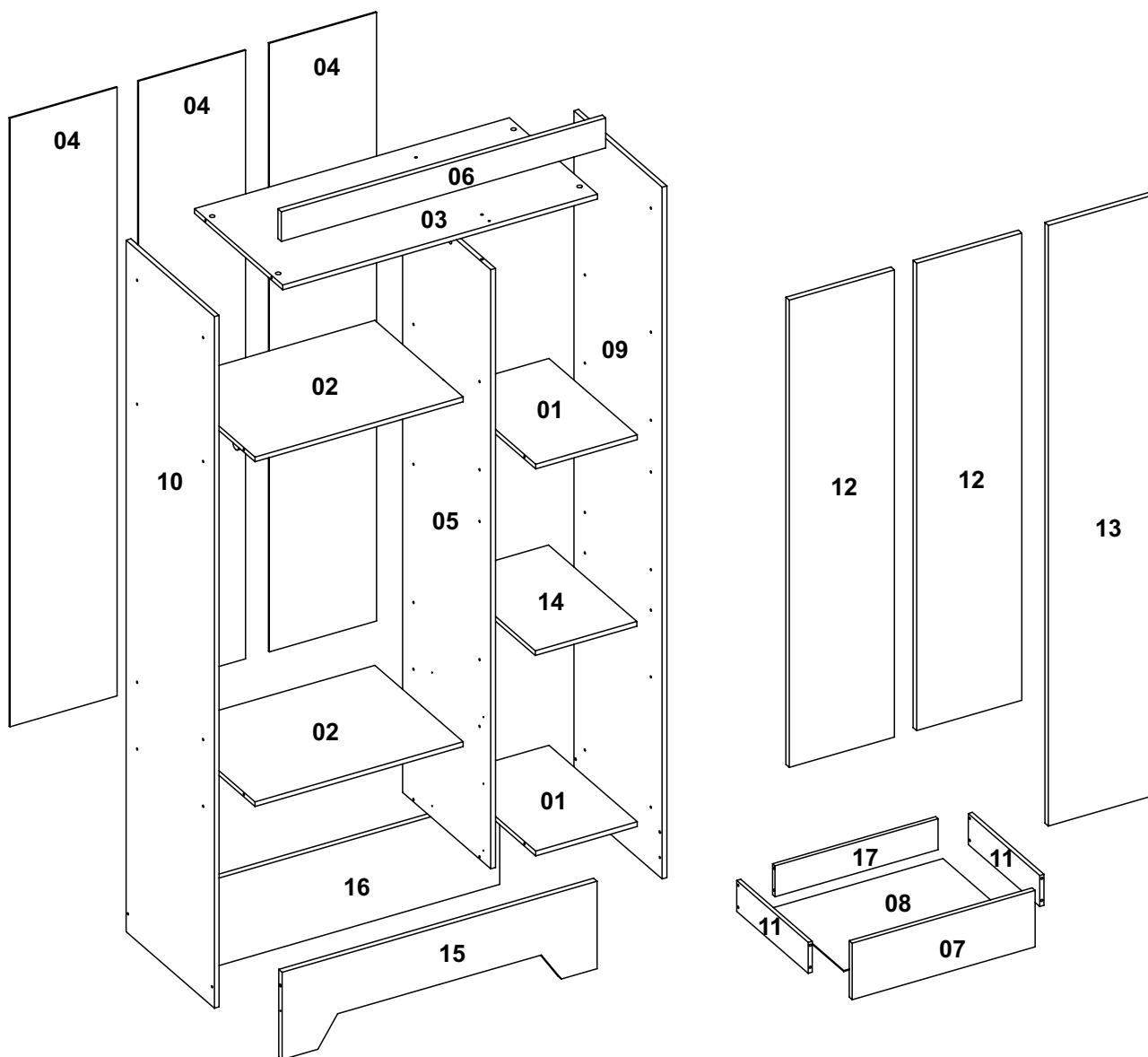
Não utilizar produtos químicos e abrasivos



90min

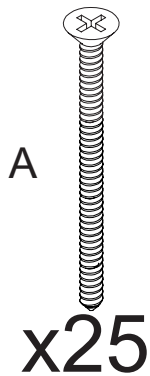


Nº DA PEÇA	DESCRIÇÃO	QTD	CÓD. BRANCO	CÓD. ROSA/NATURE	CÓD. VERDE/NATURE	CÓD. BRANCO/NATURE
1	CHAPÉU 256X385X12	2	27338	27338	27338	27338
2	CHAPÉU 524X385X12	2	27322	27322	27322	27322
3	CHAPÉU 793X385X12	1	27339	27339	27339	27339
4	COSTA 1532X270X3	3	27340	27340	27340	27340
5	DIVISÃO 1508X385X12	1	27312	27312	27312	27312
6	ENCABEÇAMENTO 817X75X15	1	27175	25604	25604	25604
7	FRENTE DE GAVETA 532X164X15	2	27324	27325	27326	27324
8	FUNDO DE GAVETA 498X363X3	2	27332	27332	27332	27332
9	LATERAL DIREITA 1741X385X12	1	27313	27314	27315	27313
10	LATERAL ESQUERDA 1741X385X12	1	27316	27317	27318	27316
11	LATERAL DE GAVETA 360X90X12	4	27319	27319	27319	27319
12	PORTA 1178X265X15	2	27335	27336	27337	27335
13	PORTA 1512X265X15	1	27328	27329	27330	27328
14	PRATELEIRA 256X380X12	1	27344	27344	27344	27344
15	RODAPÉ FRONTAL 793X220X15	1	27350	27351	27351	27351
16	RODAPÉ TRASEIRO 793X220X15	1	27348	27349	27349	27349
17	TRASEIRO DE GAVETA 474X90X12	2	27321	27321	27321	27321

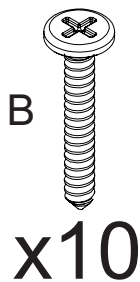


Lista das Ferragens

4,0X40-Cod 3983



3,5x25-Cod 3870



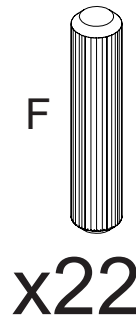
3,5x12-Cod 5738



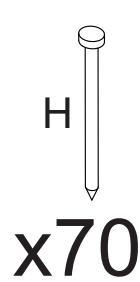
12x9-Cod 3991



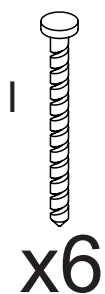
6x30-Cod 3881



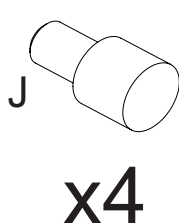
10x10-Cod 3875



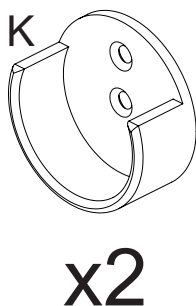
12x12-Cod 3876



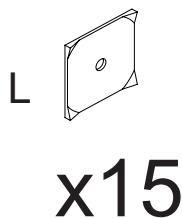
Cod 8740



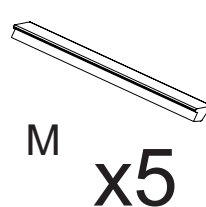
3x14-Cod 10421



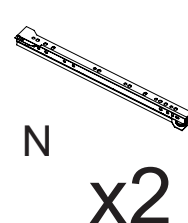
Cod 3877



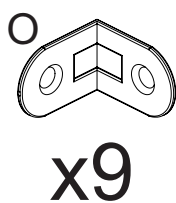
Puxador 192MM



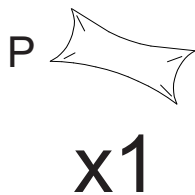
350MM-Cod 16453



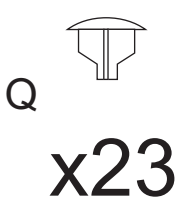
Cod 3882



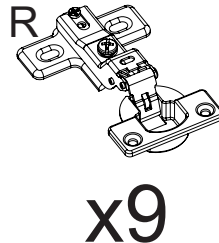
Cod 3872



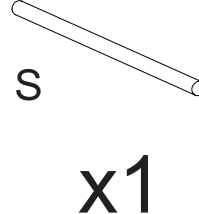
Cod 3982



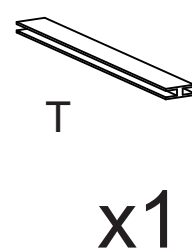
Cod 3384



518MM-Cod 24047

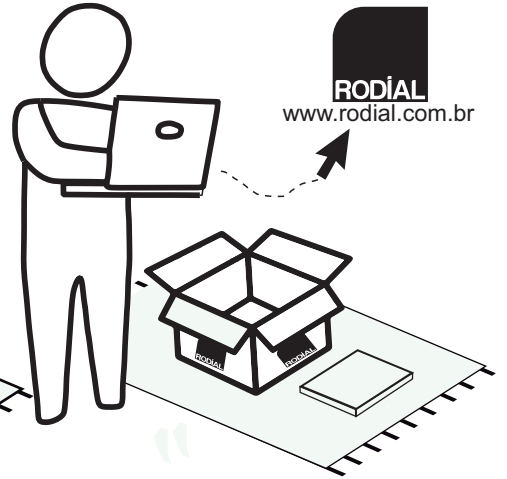
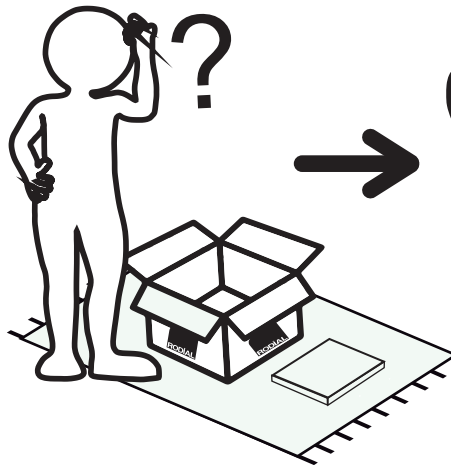
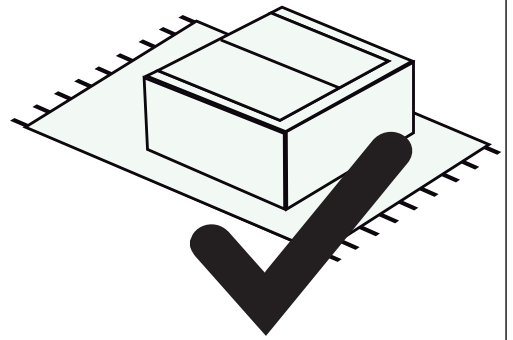
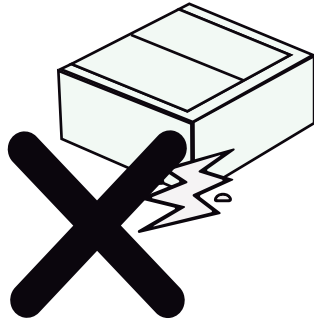
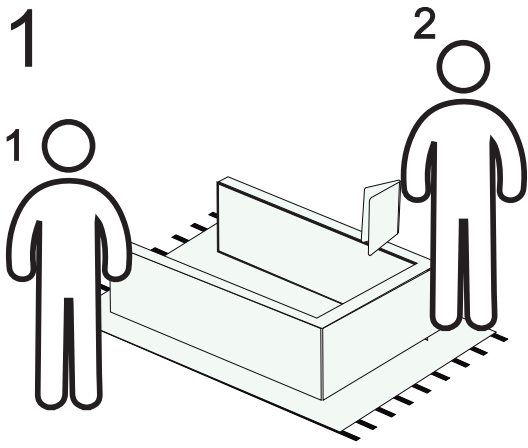


1532MM-Cod 27176

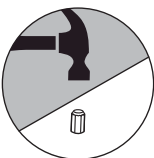
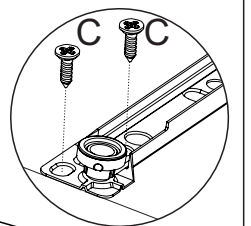
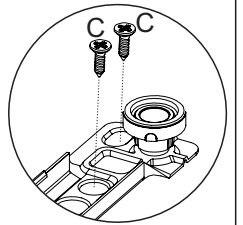
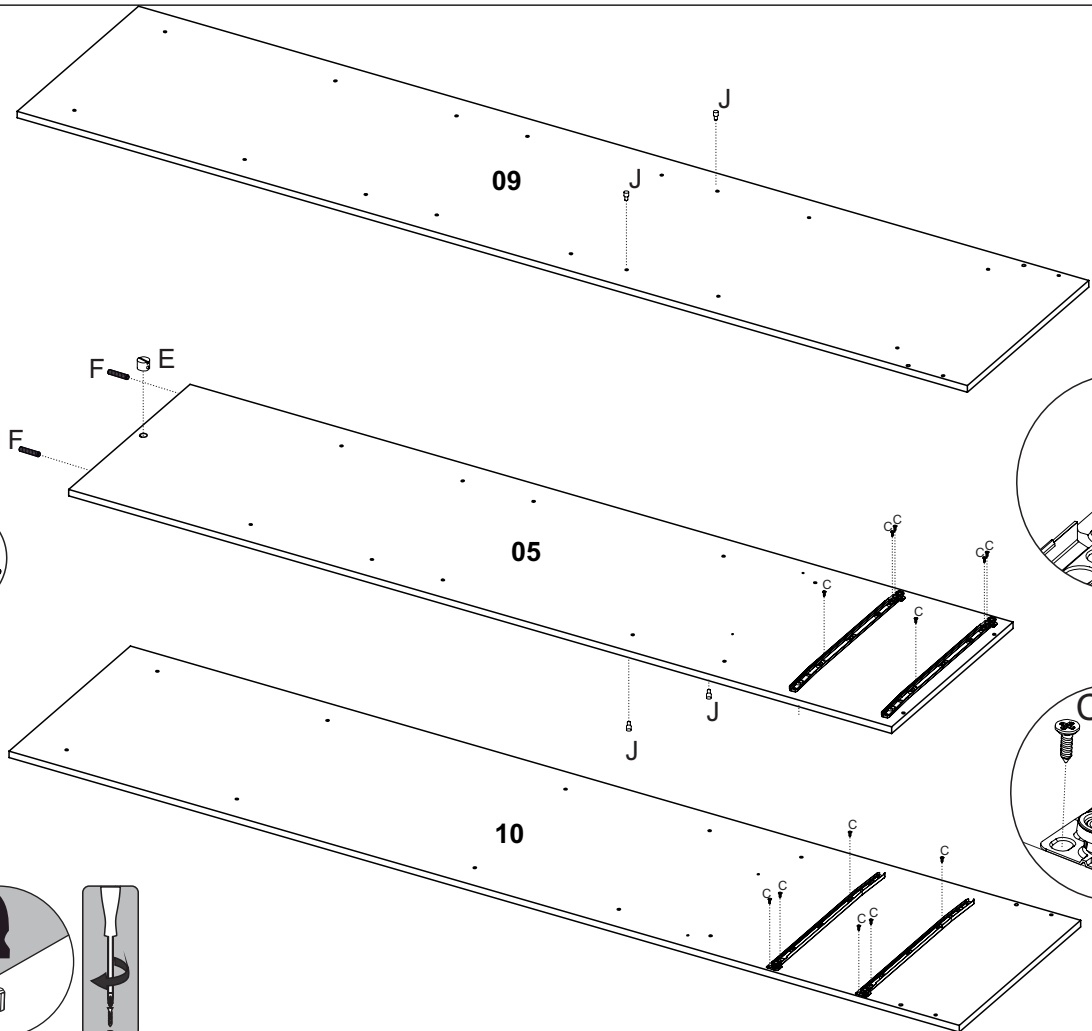
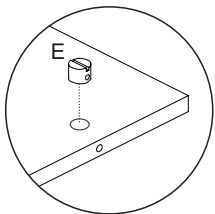


Cod 6990

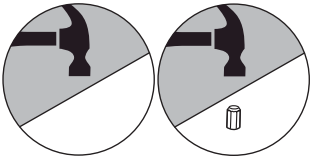
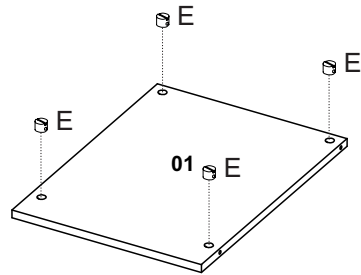
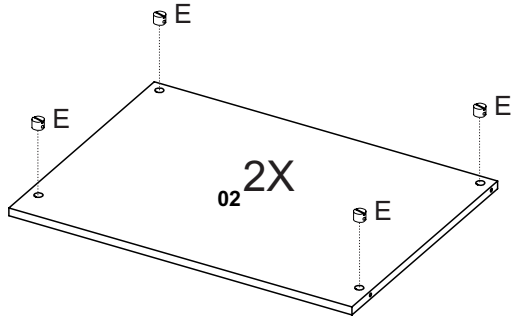
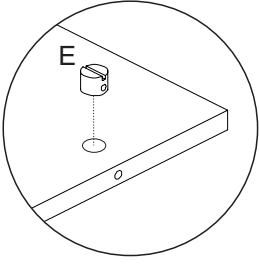
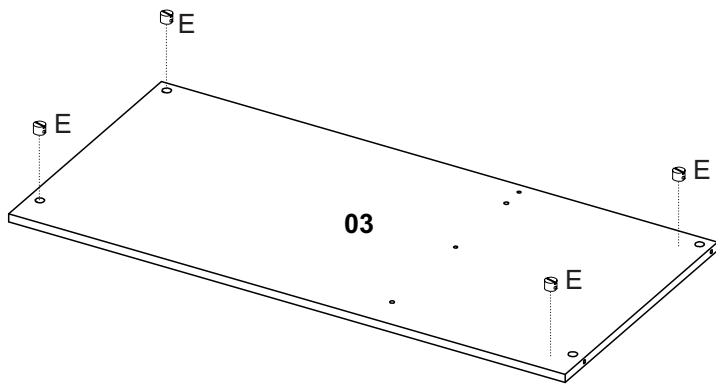




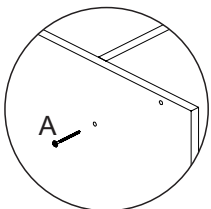
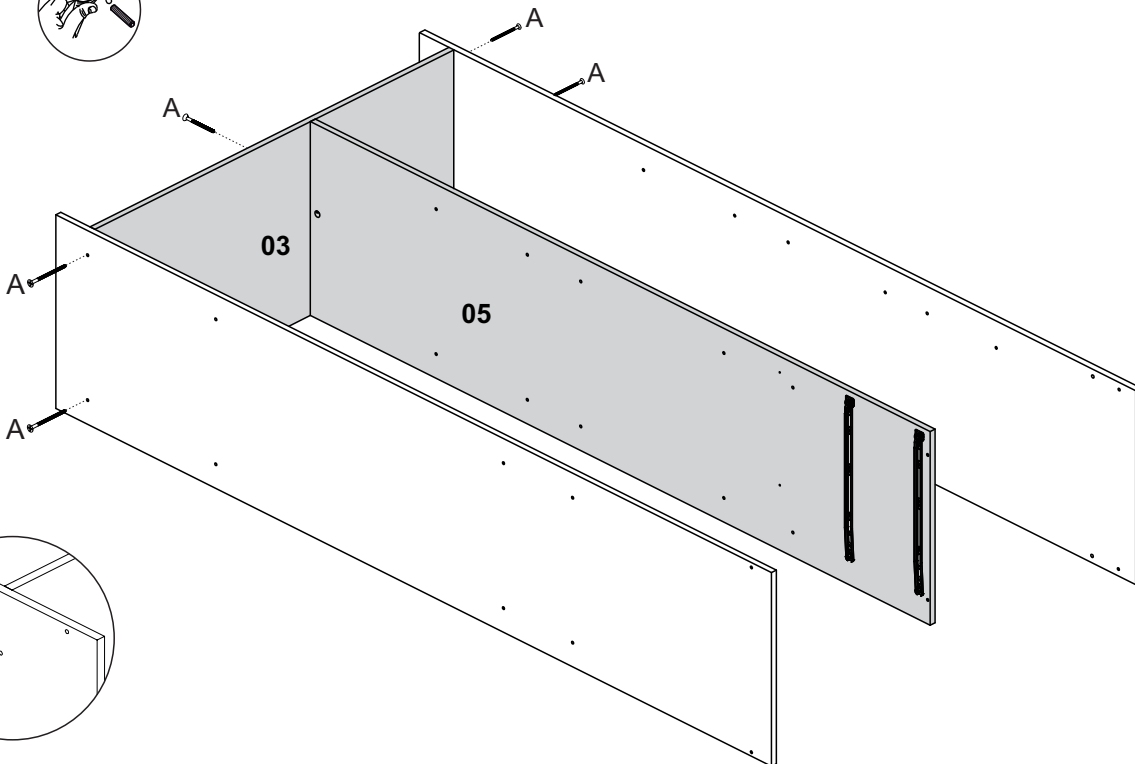
2



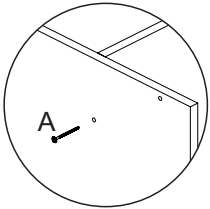
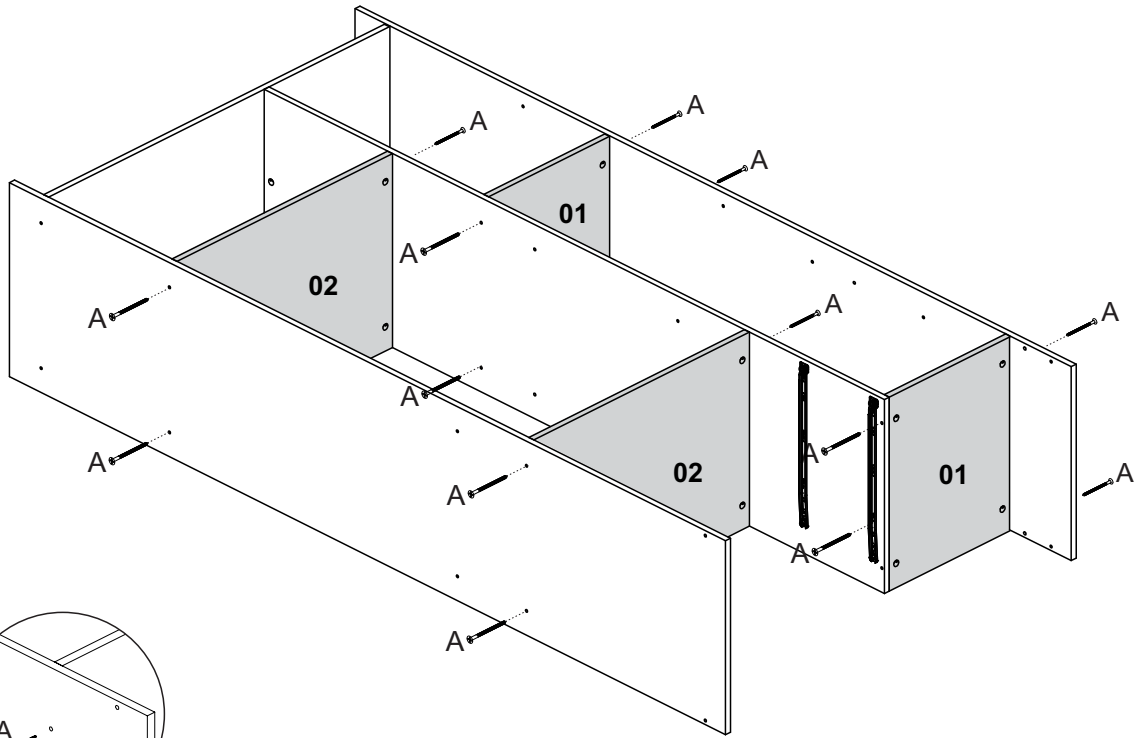
3



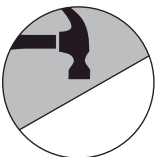
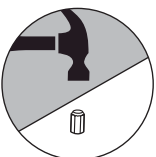
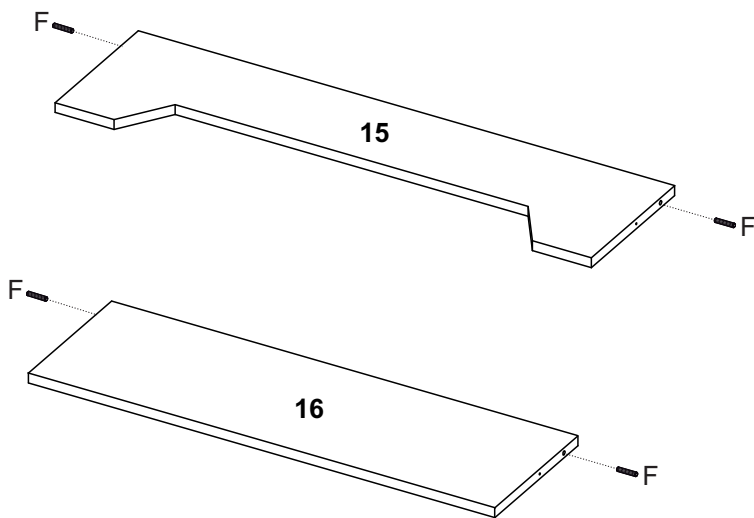
4



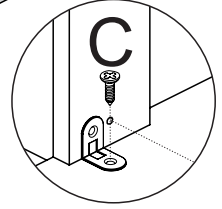
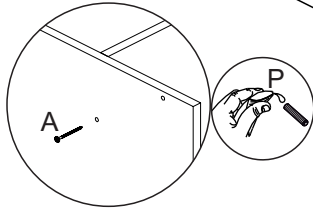
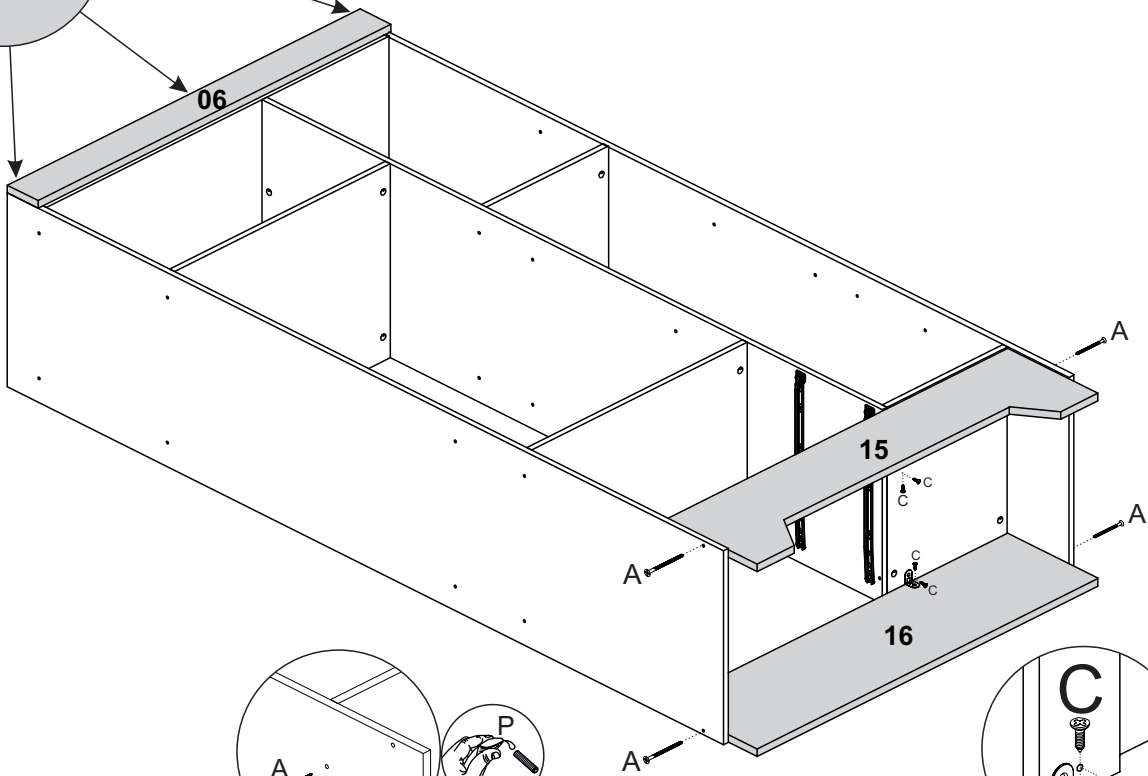
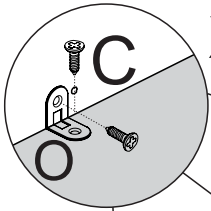
5



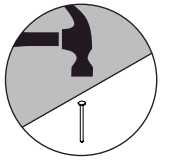
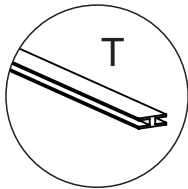
6



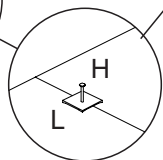
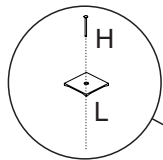
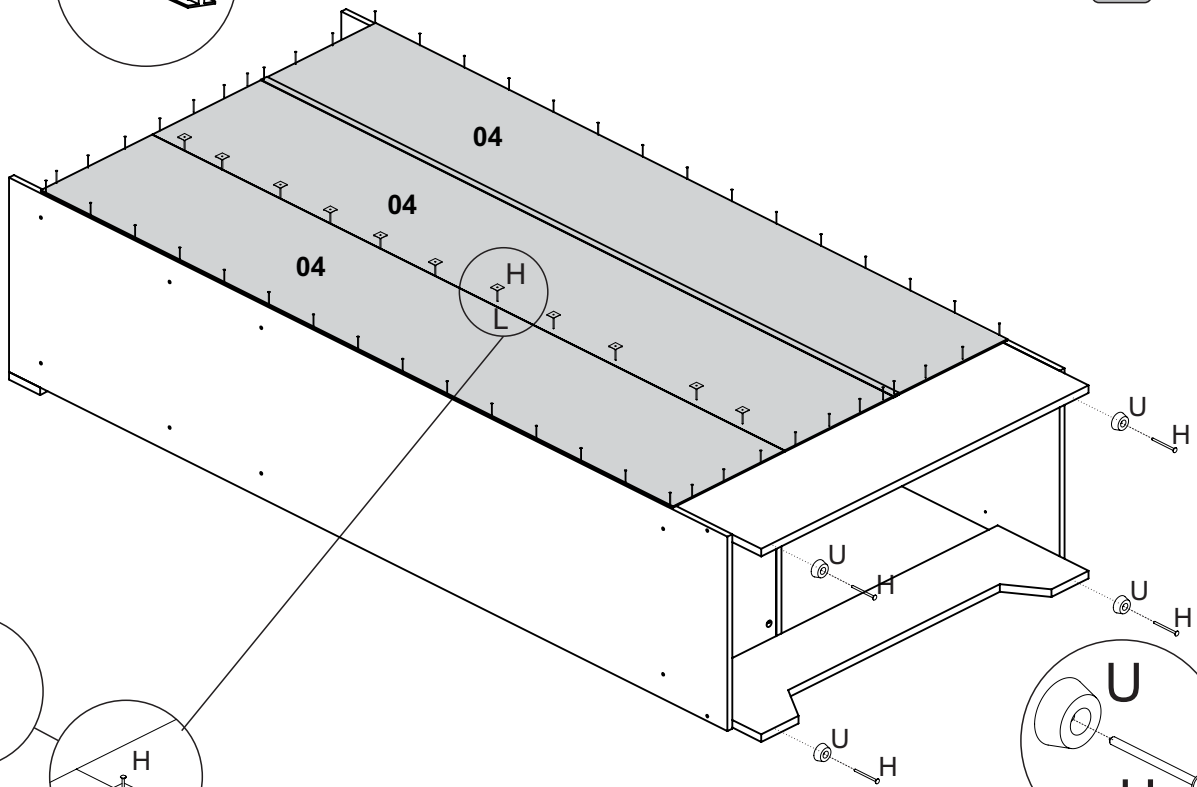
7 C x3



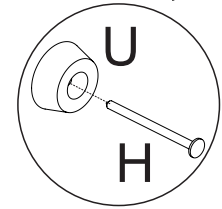
8



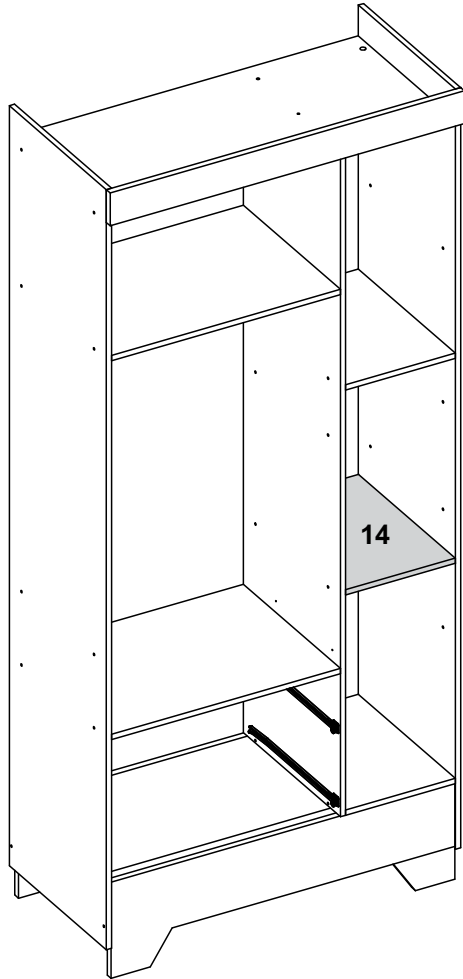
80x



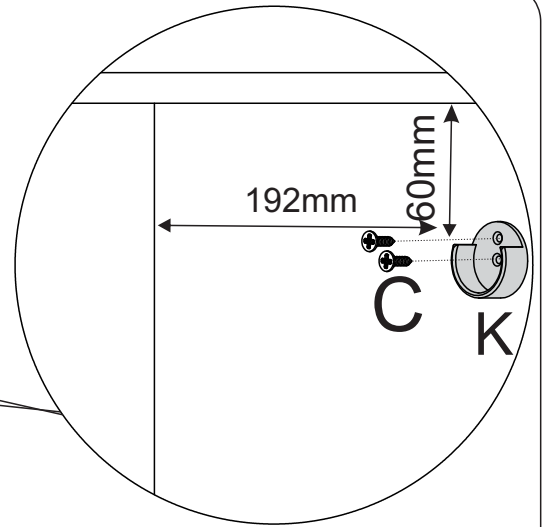
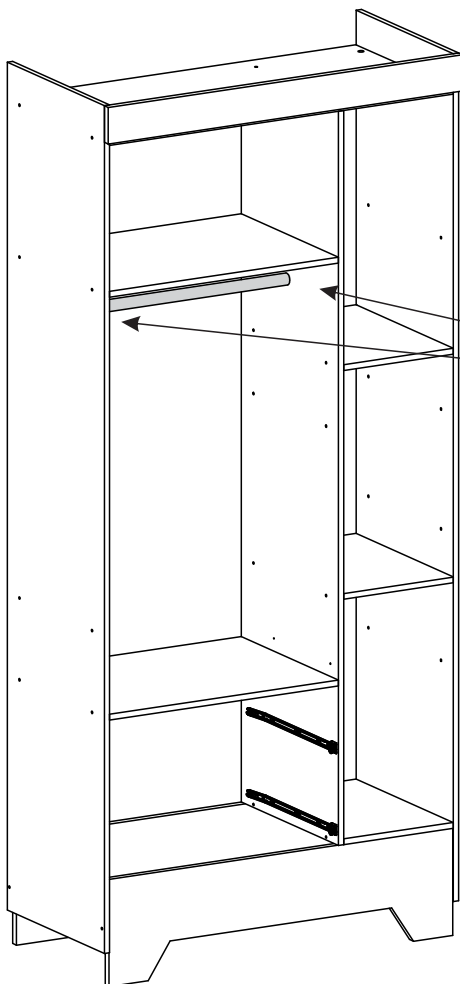
13x



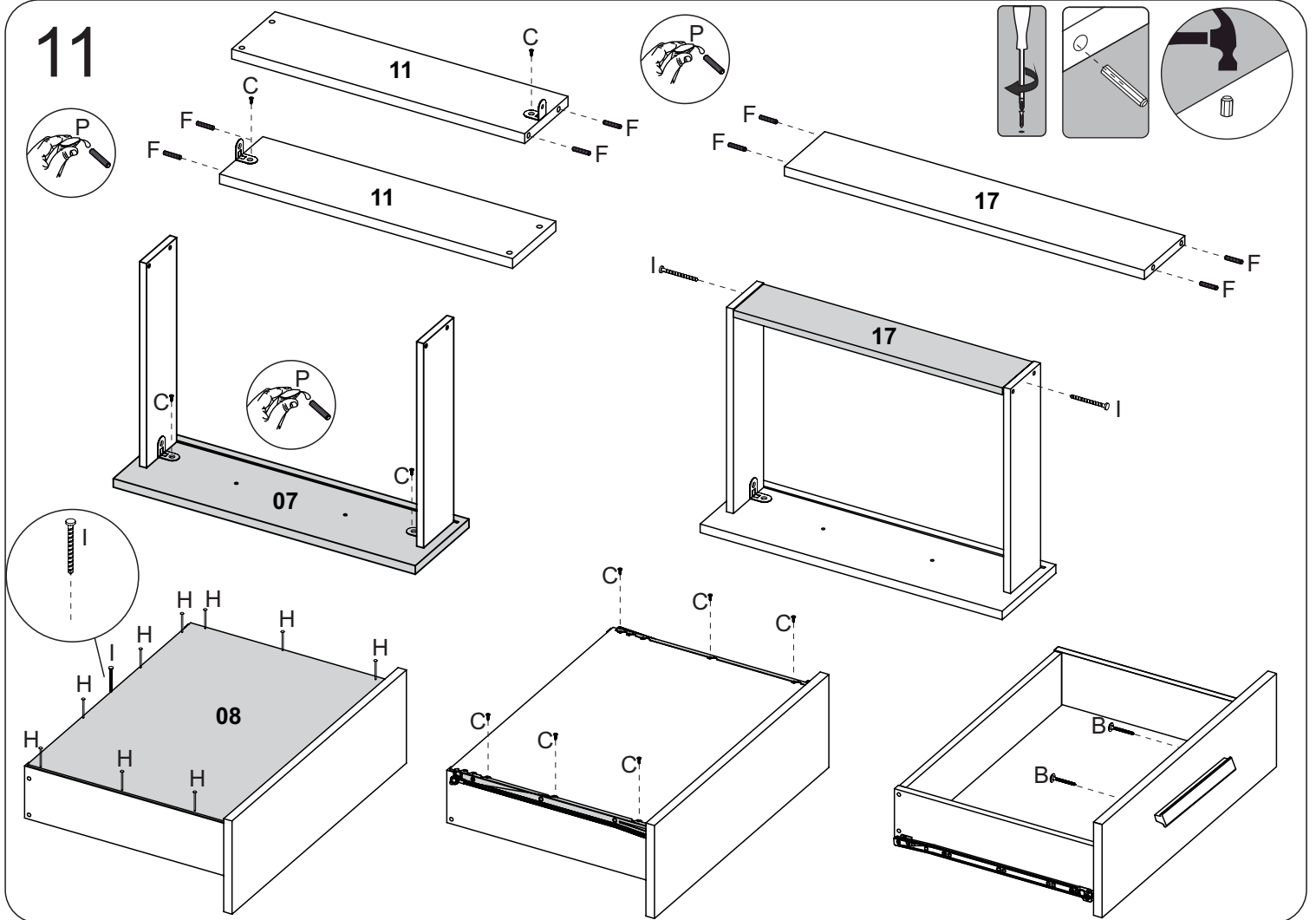
9



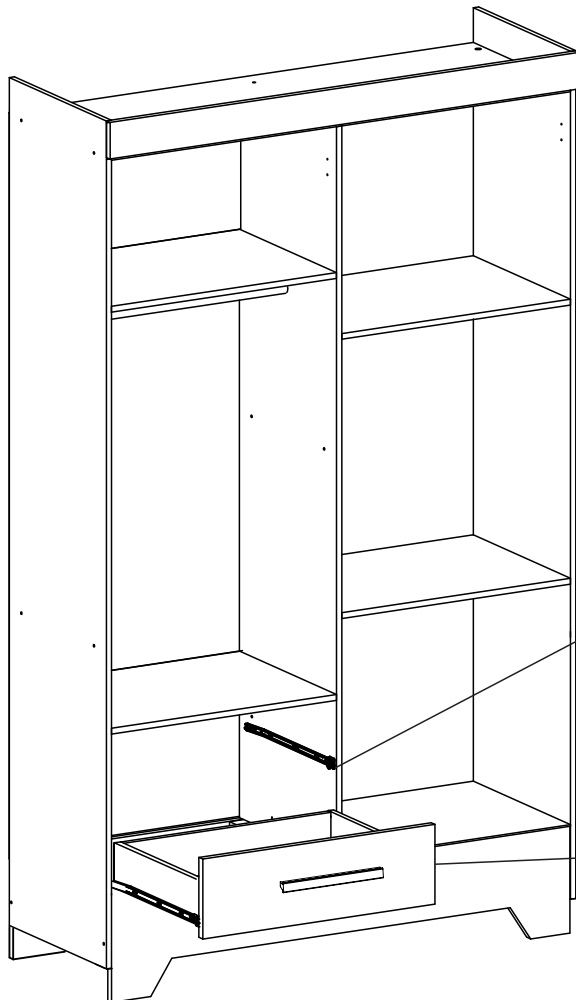
10



11

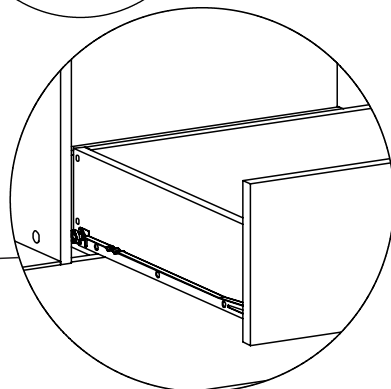
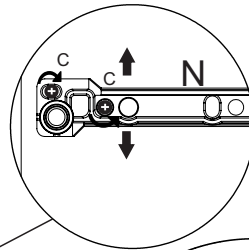


12

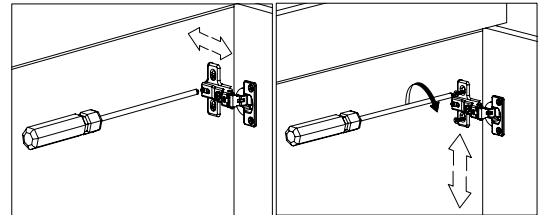
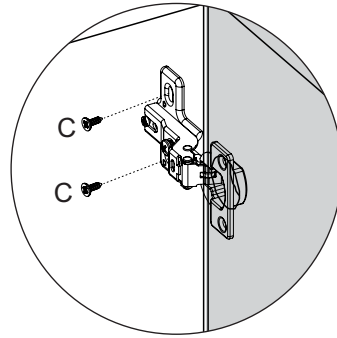
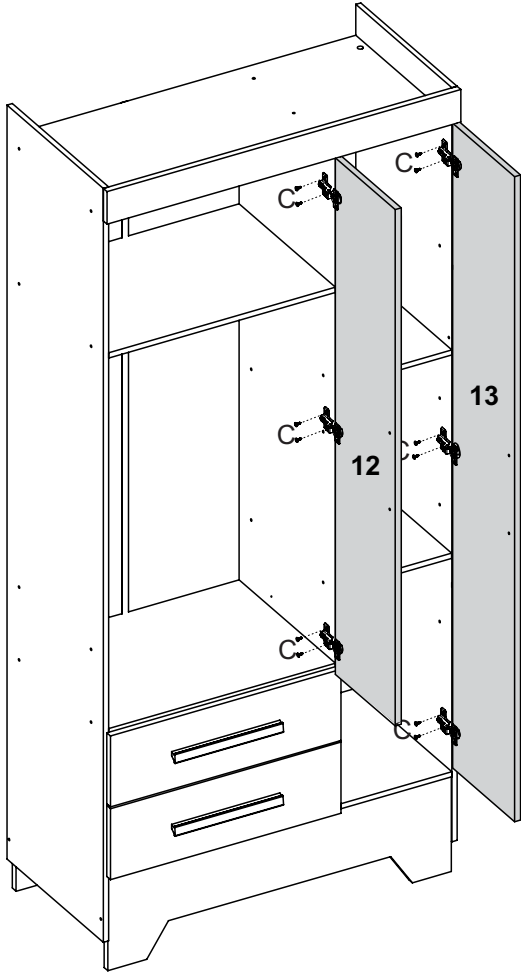
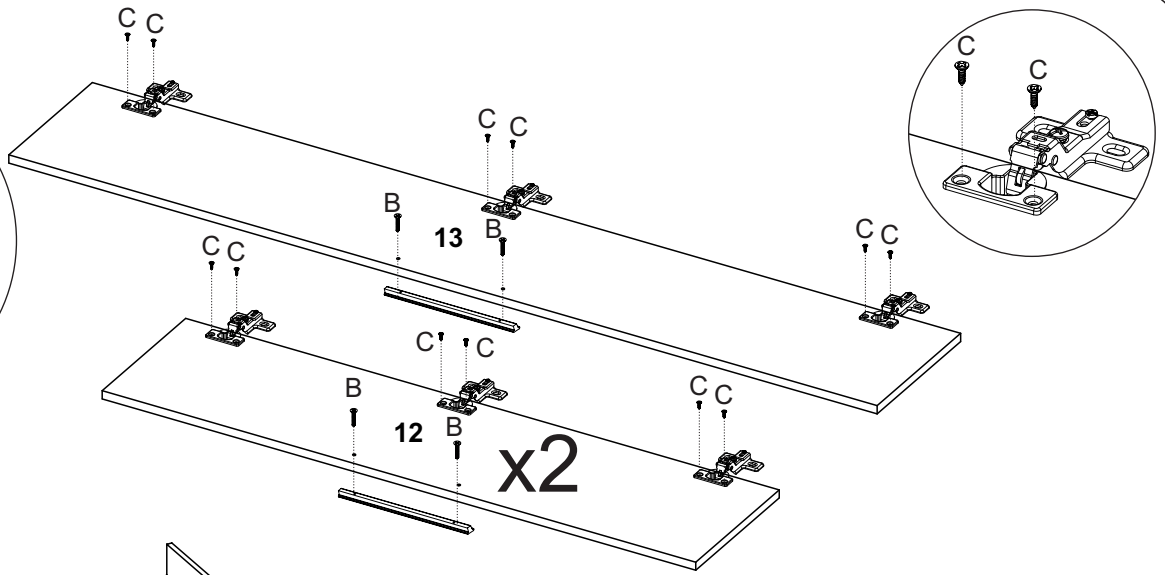
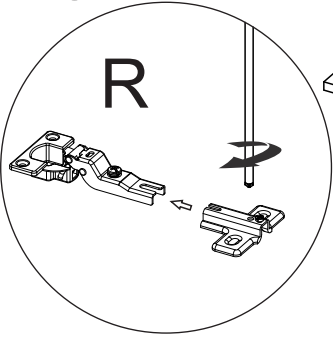


Atenção

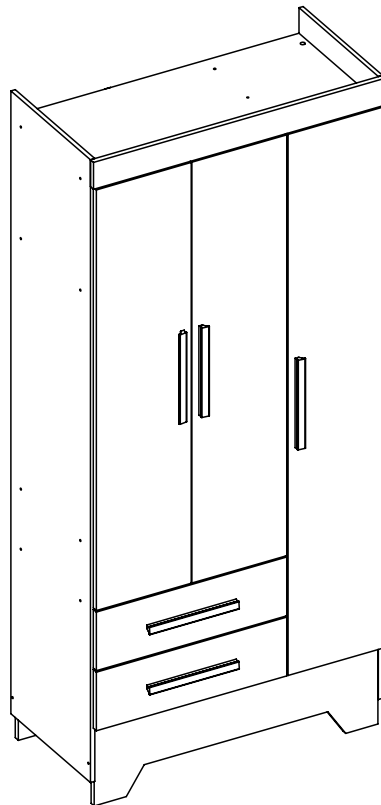
Caso seja necessário ajustar a gaveta, retire o parafuso da frente da corrediça e ajuste para cima ou para baixo e realiza a fixação em outra furação na corrediça.



13

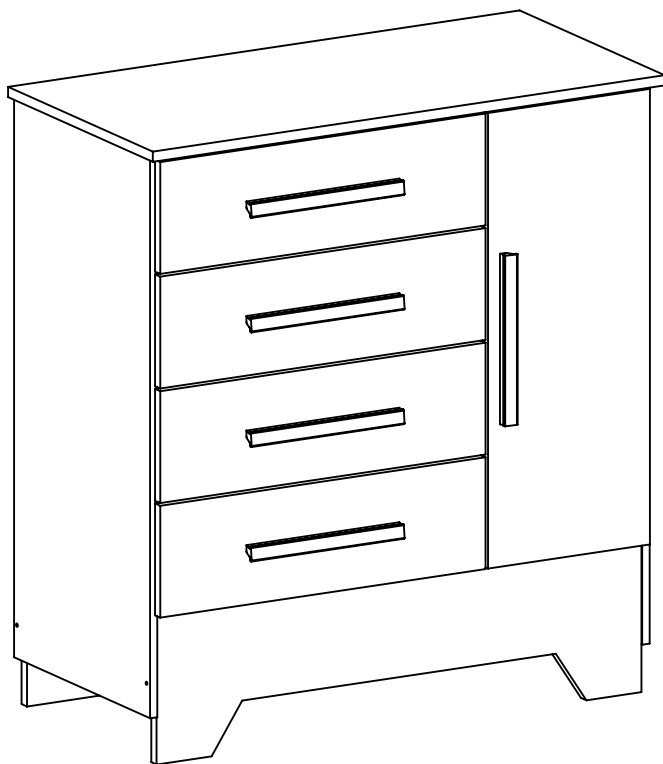


Regulagem da Dobradiça



CÔMODA CATAVENTO

CO1447



Siga Móveis Rodial



Parabéns

Você acabou de receber um produto exclusivo da Móveis Rodial!

Informações Úteis

É recomendada a prévia leitura de toda a instrução de montagem e conferência das peças e componentes antes de iniciar a montagem do produto.

A montagem do produto deverá ser feita em superfície limpa e plana. Aconselhamos utilizar a embalagem do produto para forrar o chão a fim de não danificar o produto.

Durante a montagem evite batidas e contato com objetos cortantes. Observar as cargas máximas suportado pelo produto.

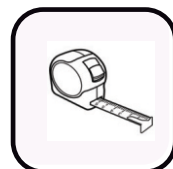
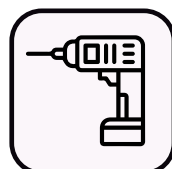
Limpeza

Retire o pó com uma flanela seca e depois utilize um pano macio umedecido com água.

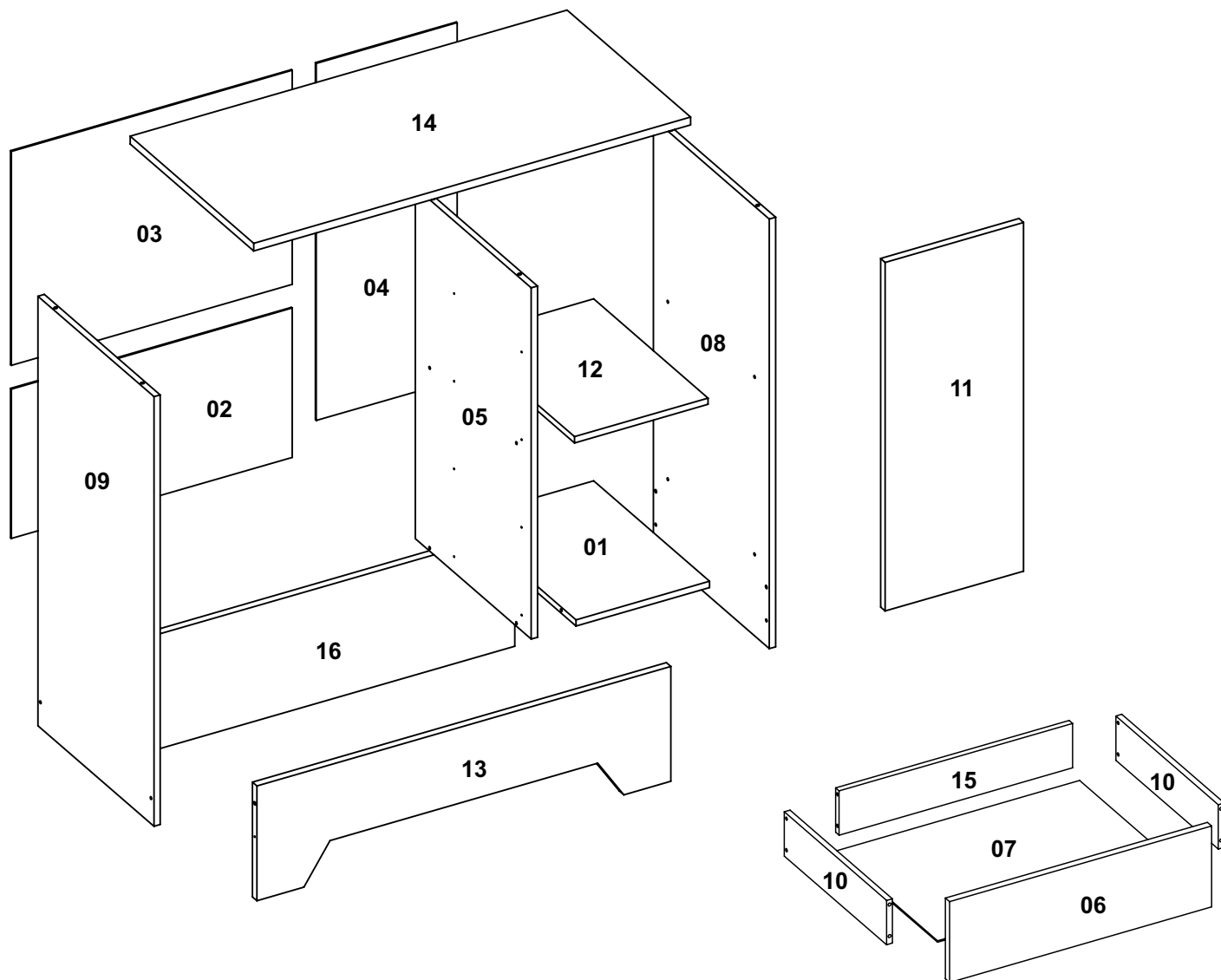
Não utilizar produtos químicos e abrasivos



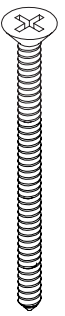
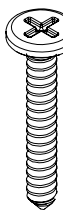

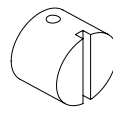
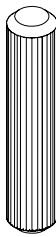


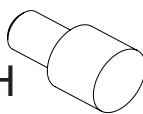
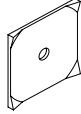
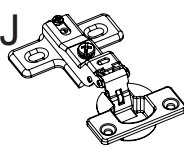

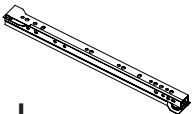
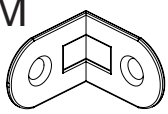
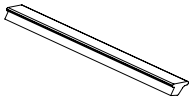

90min



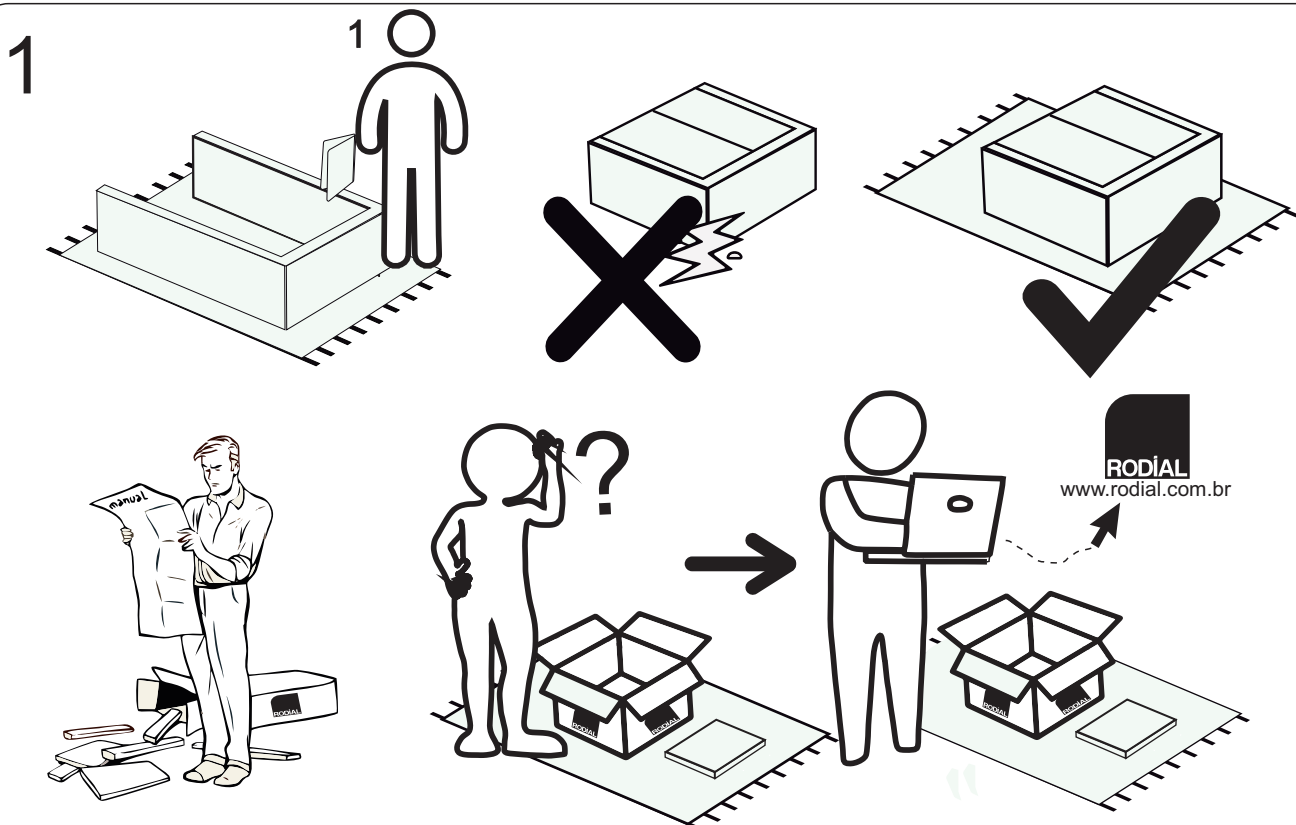
Nº DA PEÇA	DESCRIÇÃO	QTD	CÓD. BRANCO	CÓD. ROSA/NATURE	CÓD. VERDE/NATURE	CÓD. BRANCO/NATURE
1	CHAPÉU 256X385X12	1	27338	27338	27338	27338
2	COSTA 538X286X3	1	27375	27375	27375	27375
3	COSTA 540X410X3	1	24531	24531	24531	24531
4	COSTA 684X270X3	1	27376	27376	27376	27376
5	DIVISÃO DIREITA 673X385X12	1	27373	27373	27373	27373
6	FRENTE DE GAVETA 532X164X15	4	27324	27325	27326	27324
7	FUNDO DE GAVETA 498X363X3	4	27332	27332	27332	27332
8	LATERAL DIREITA 823X385X12	1	27374	27397	27398	27374
9	LATERAL ESQUERDA 823X385X12	1	27372	27392	27393	27372
10	LATERAL DE GAVETA 360X90X12	8	27319	27319	27319	27319
11	PORTA 668X265X15	1	27394	27395	27396	27394
12	PRATELEIRA 256X380X12	1	27344	27344	27344	23744
13	RODAPÉ FRONTAL 793X220X15	1	27350	27351	27351	27351
14	TAMPO 837X410X15	1	27379	27399	27400	27379
15	TRASEIRO DE GAVETA 474X90X12	4	27321	27321	27321	27321
16	RODAPÉ TRASEIRO 793X220X15	1	27348	27349	27349	27349



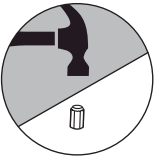
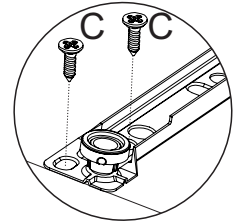
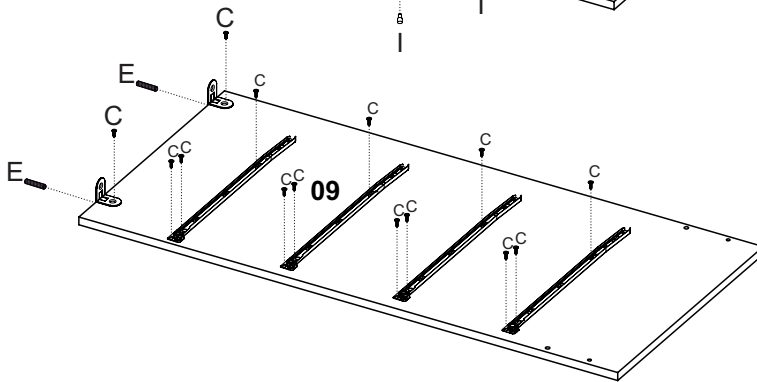
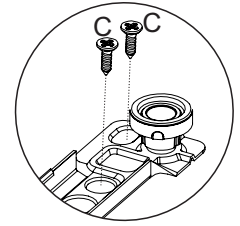
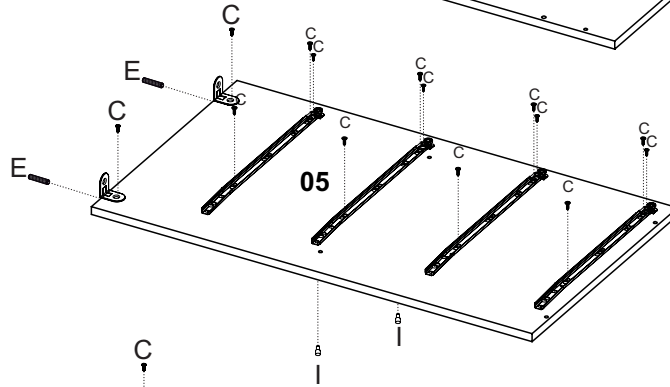
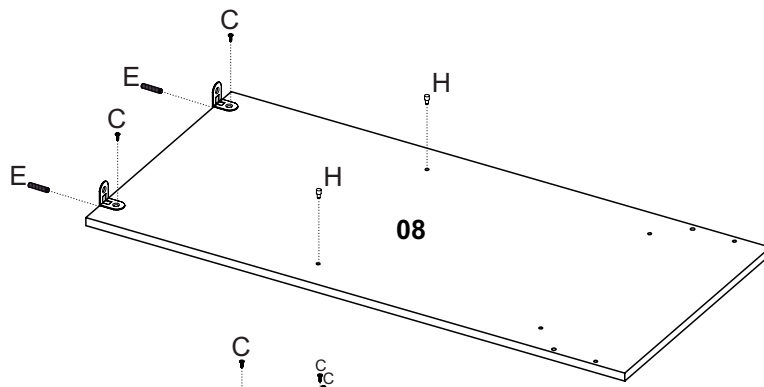
Lista das Ferragens

<p>4,0x40-Cod 3983</p> <p>A</p>  <p>x8</p>	<p>3,5x25-Cod 3870</p> <p>B</p>  <p>x10</p>	<p>3,5x12-Cod 5738</p> <p>C</p>  <p>x88</p>	<p>12x9-Cod 3991</p> <p>D</p>  <p>x4</p>	<p>6x30-Cod 3881</p> <p>E</p>  <p>x42</p>	<p>10x10-Cod 3875</p> <p>F</p>  <p>x80</p>
<p>12x12-Cod 3876</p> <p>G</p>  <p>x12</p>	<p>Cod 8740</p> <p>H</p>  <p>x4</p>	<p>Cod 3877</p> <p>I</p>  <p>x9</p>	<p>Cod 3384</p> <p>J</p>  <p>x2</p>	<p>Cod 3872</p> <p>K</p>  <p>x1</p>	<p>350MM-Cod 16453</p> <p>L</p>  <p>x4</p>
<p>Cod 3882</p> <p>M</p>  <p>x16</p>	<p>Puxador 192MM</p> <p>N</p>  <p>x5</p>	<p>Cod 6990</p> <p>O</p>  <p>x4</p>			

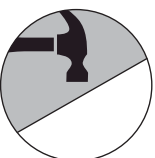
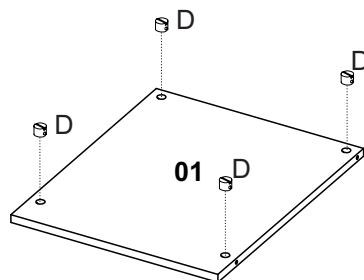
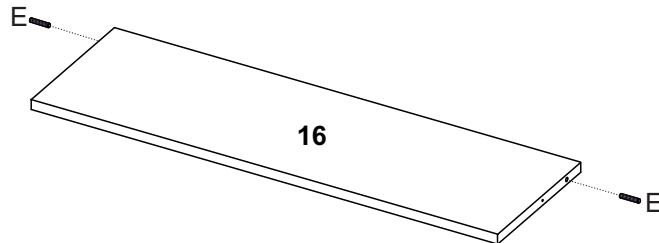
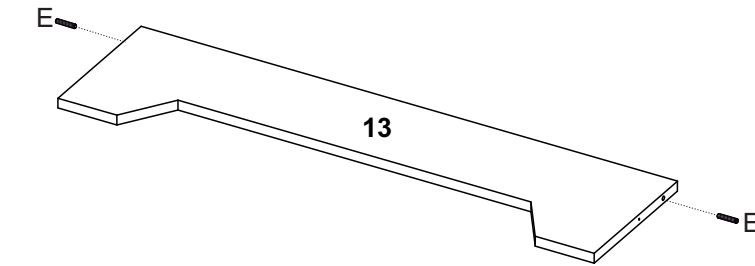
1:1



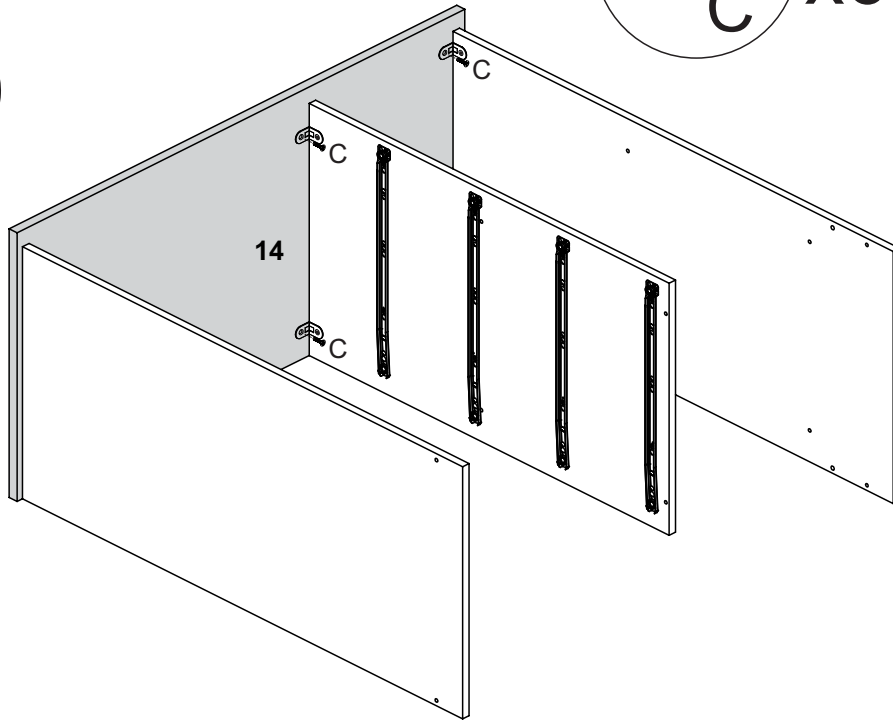
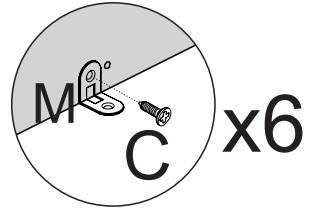
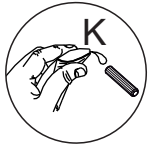
2



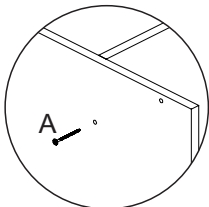
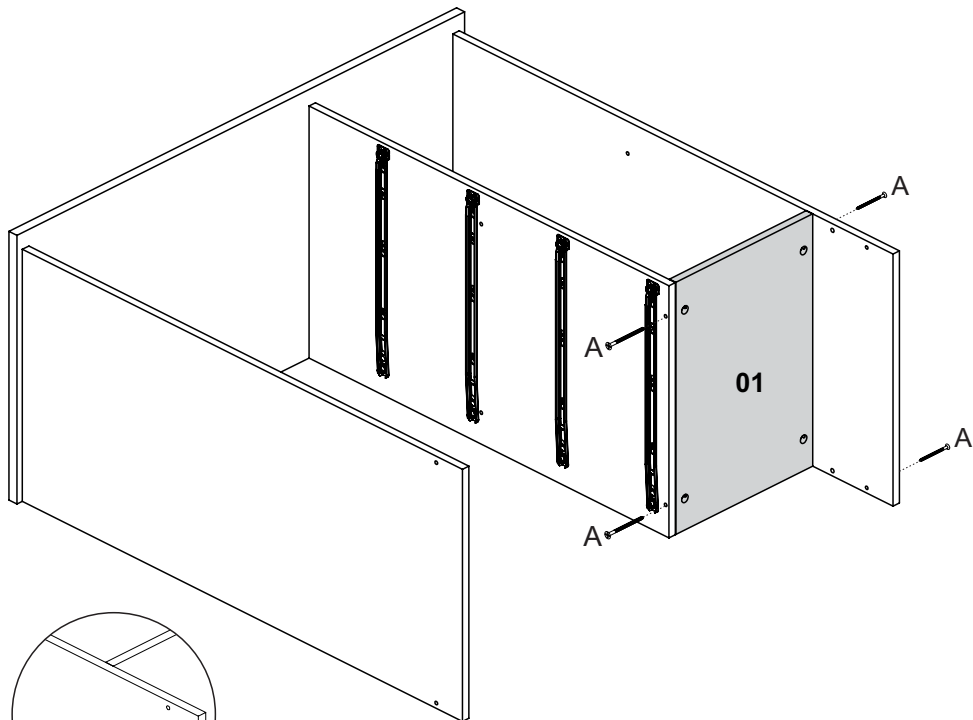
3



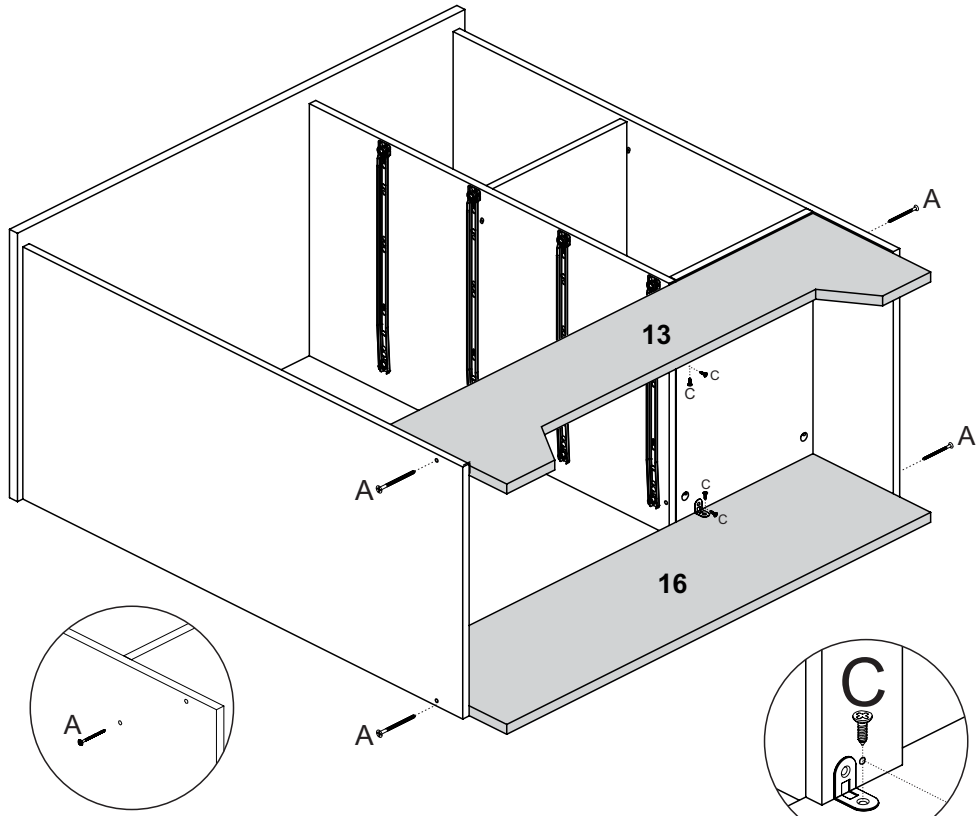
4



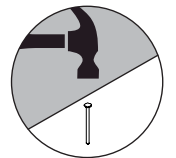
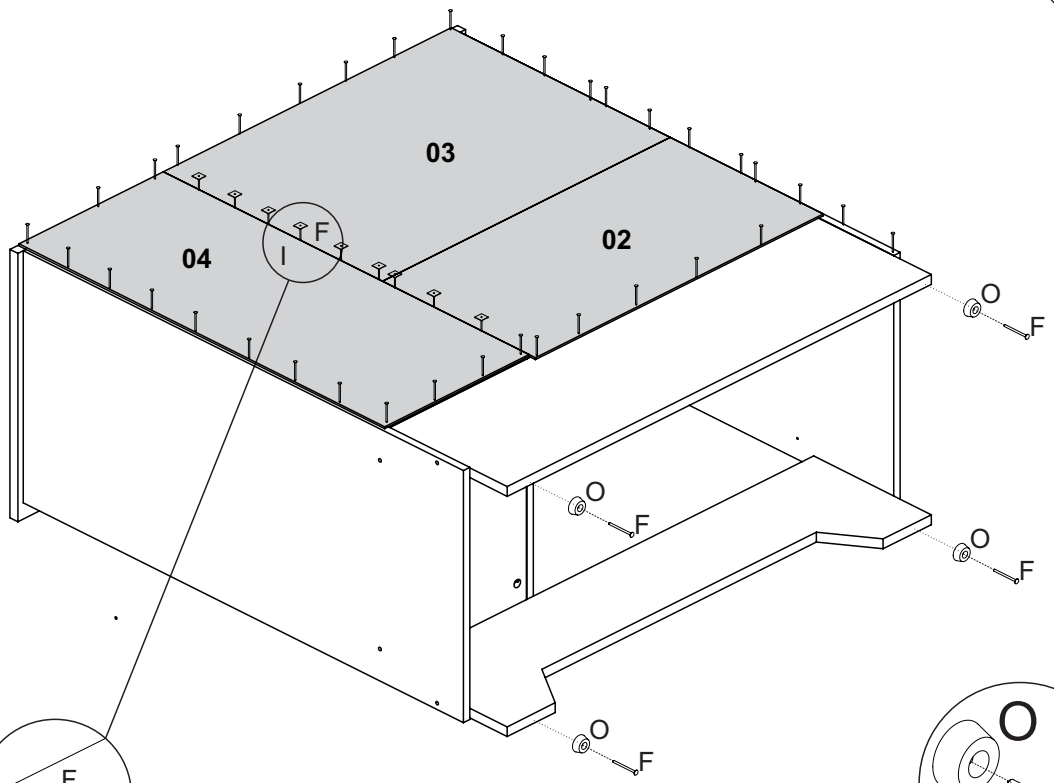
5



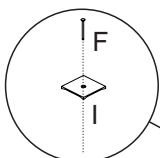
6



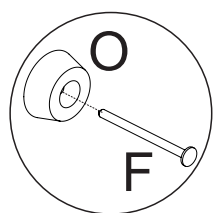
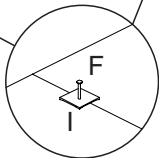
7



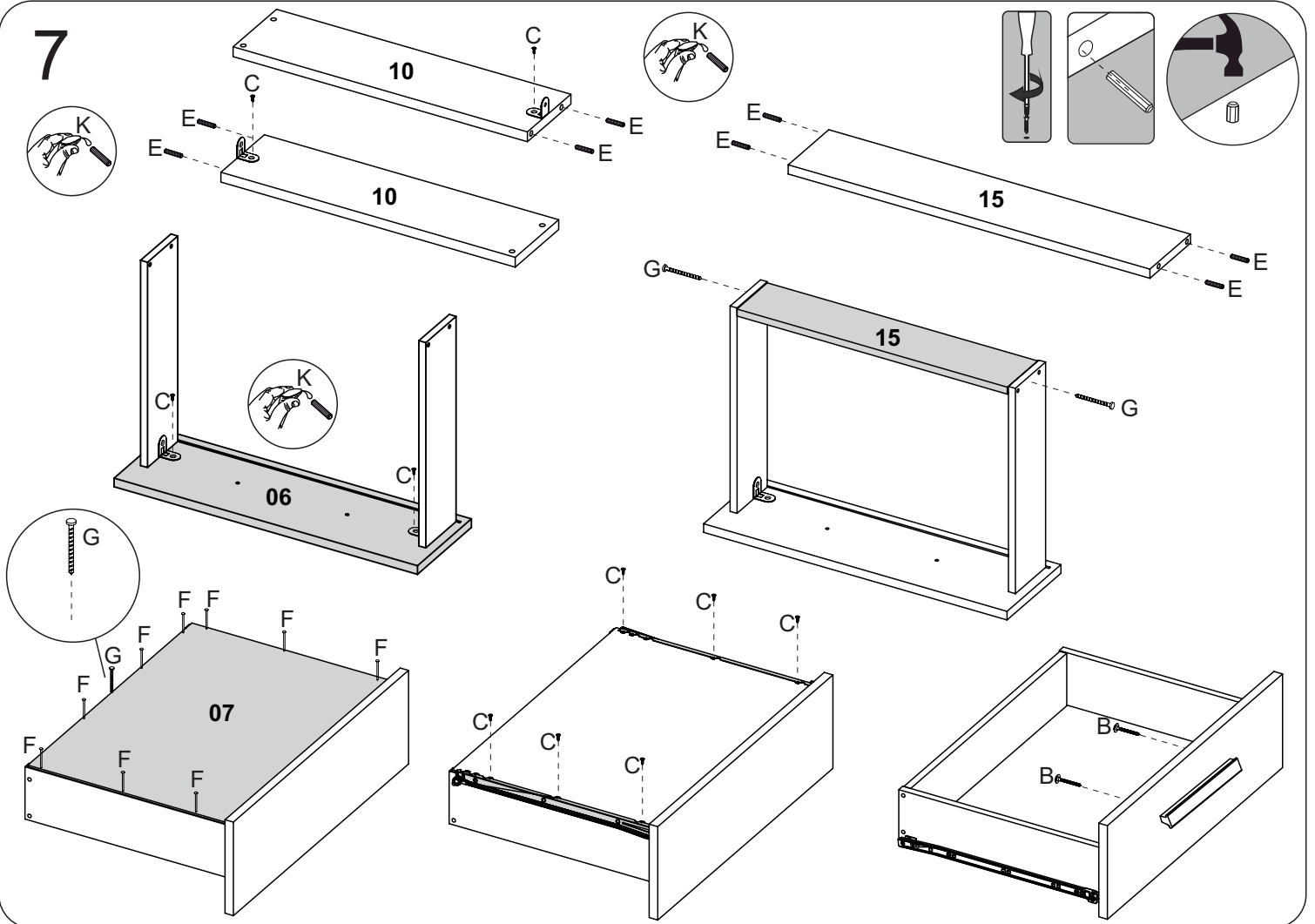
30x



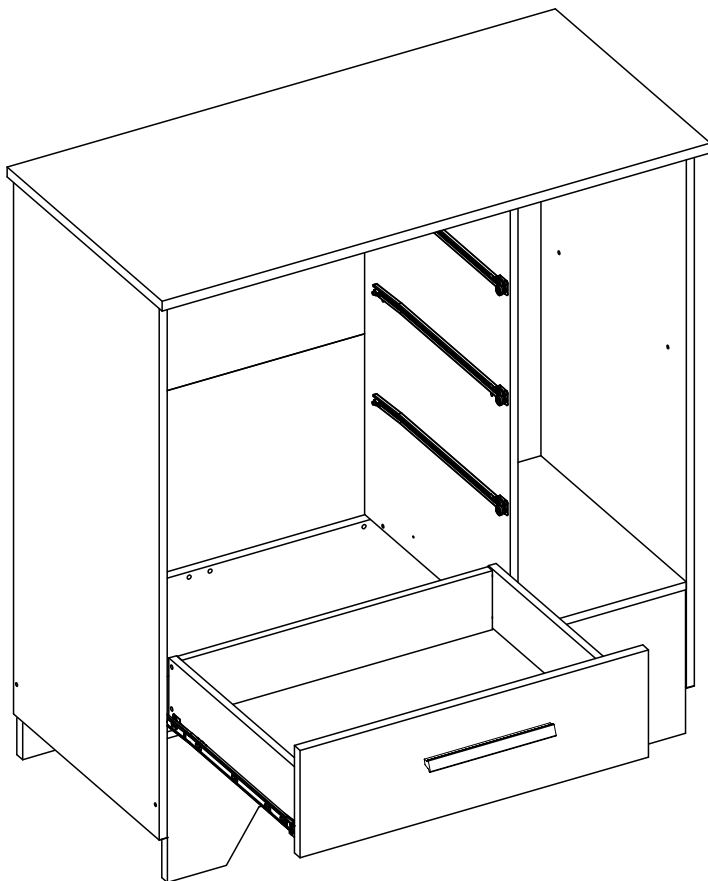
13x



7

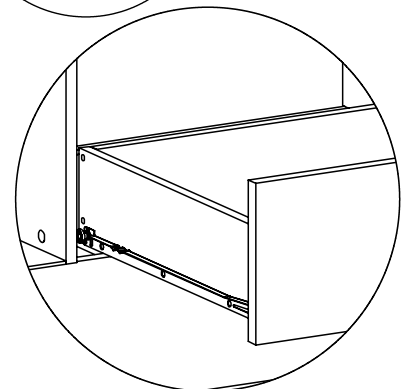
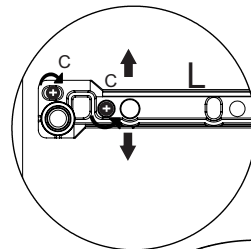


8

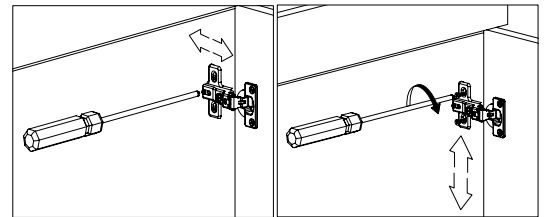
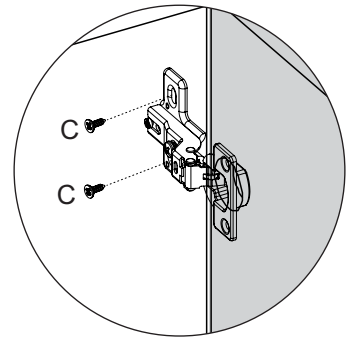
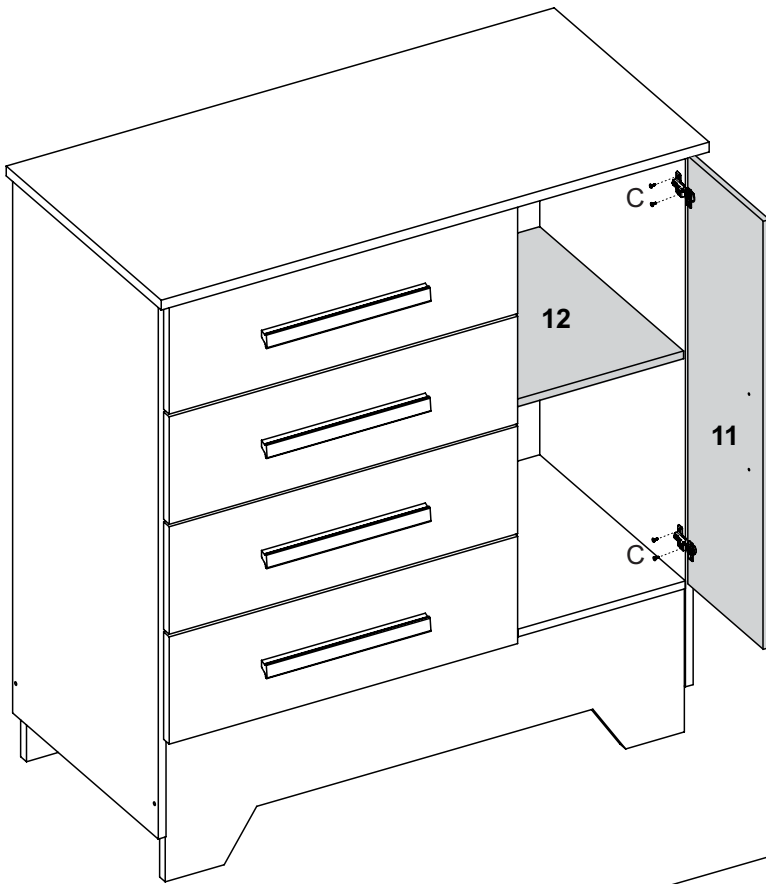
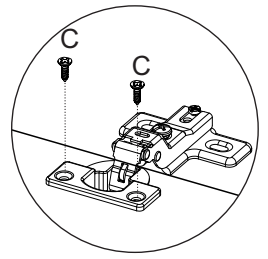
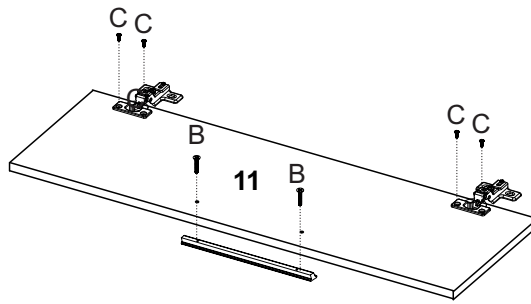
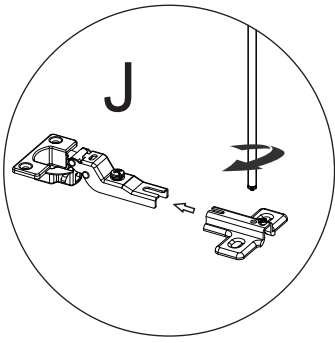


Atenção

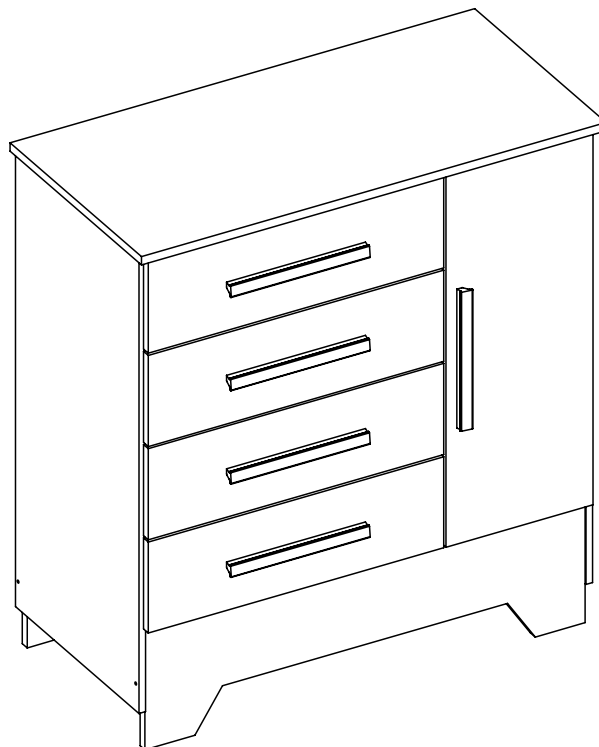
Caso seja necessário ajustar a gaveta, retire o parafuso da frente da correia e ajuste para cima ou para baixo e realiza a fixação em outra furação na correia.



9



Regulagem da Dobradiça





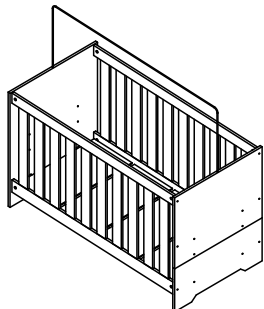
fazendo parte do seu dia a dia

MANUAL DE MONTAGEM INSTRUCCIONES DE MONTAJE

Rev.: 00 - 29/10/2021

Produto montado: Berço

Producto armado: Cuna

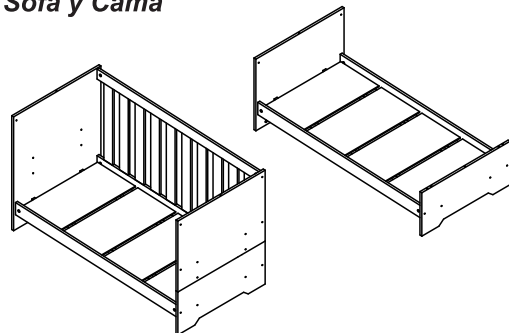
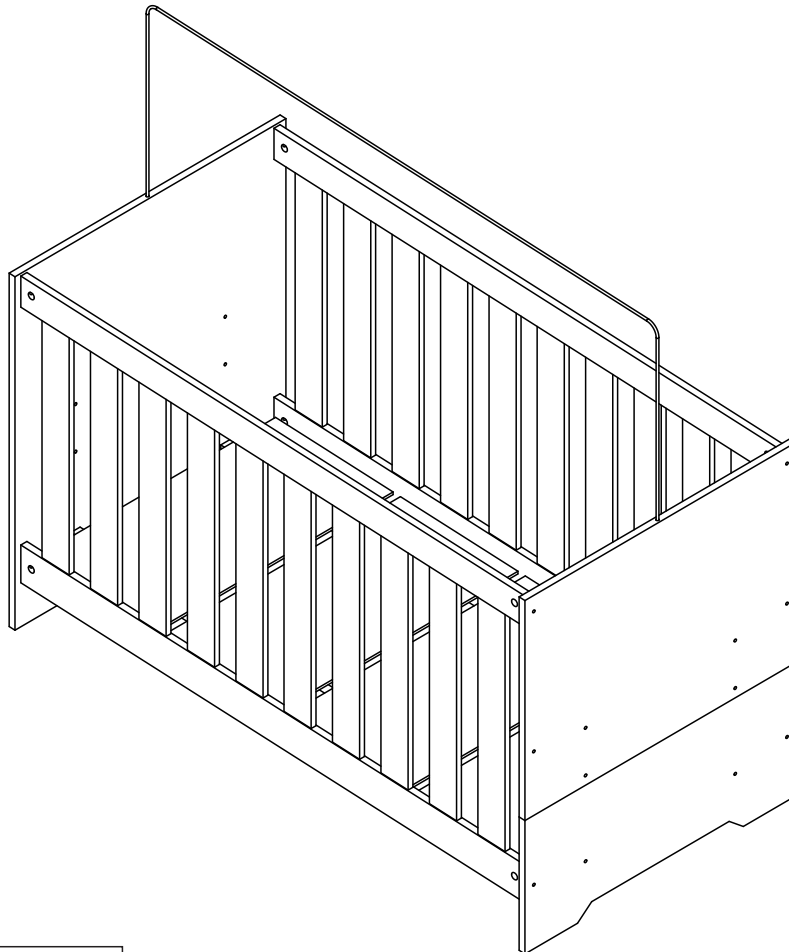


Produto transformado:

Sofá e Cama

Producto transformado:

Sofá y Cama

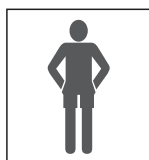


Colchão indicado para o berço/Colchón indicado para cuna:
Tamanho/Dimensión: 1,30m ($\pm 0,5$ cm) x 60cm ($\pm 0,5$ cm)
Espessura/Espesura: 12 cm ($\pm 0,5$ cm)
Densidade/Densidad: D18/18kg/m³ ($\pm 2,0$ kg/m³)

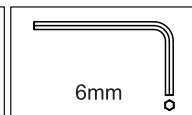
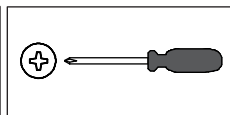
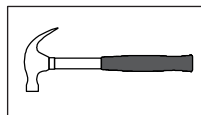
LA003

Abaixo as ferramentas, não fornecidas, mas necessárias para a montagem do produto.
Abajo sas herramientas, no suministradas, pero necesarias para el montaje del producto.

1 Pessoa
1 Persona



2 Pessoas
2 Personas



Recomendações

- Os parafusos devem ser apertados periodicamente.
- Evitar batidas e o contato com objetos cortantes.

Manutenção e Limpeza

- Use um pano levemente umedecido com água, seguido de pano seco.
- Nunca utilize produtos químicos ou abrasivos.

Alguma dúvida? Fale com a gente.

sac@rodial.com.br

Recomendaciones

- Los tornillos deben ser ajustados periódicamente.
- Evitar golpes y contacto con objetos cortantes.

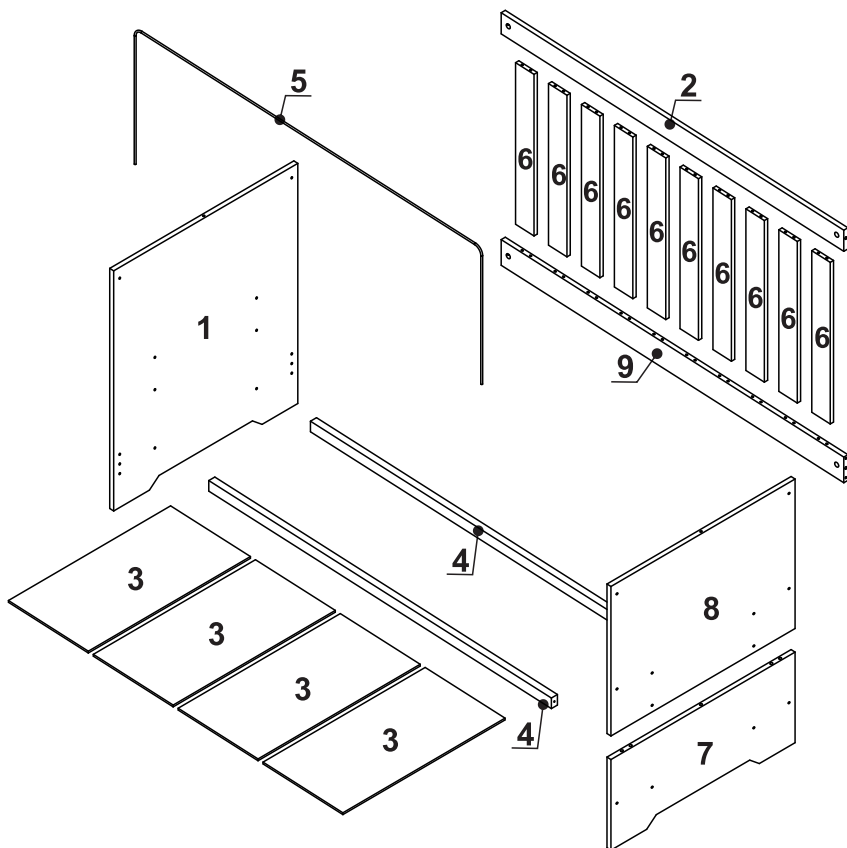
Manutención e Limpieza

- Utilice un paño ligeramente humedecido con agua, seguido de un paño seco.
- Nunca utilice productos químicos o abrasivos.

Alguna duda? Hable con nosotros.

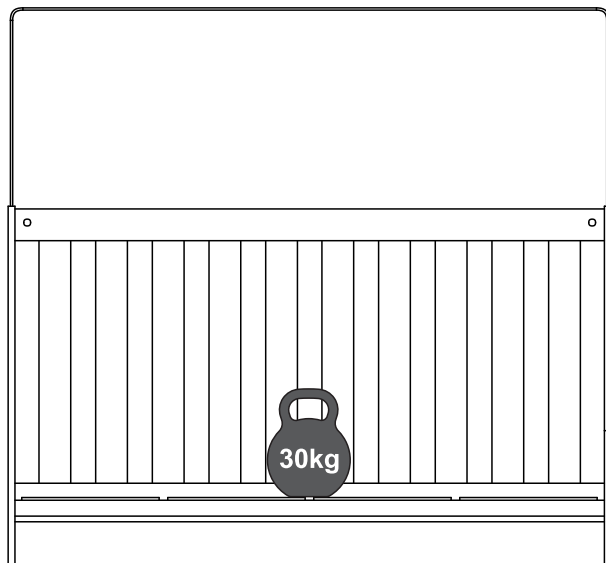
sac@rodial.com.br

IDENTIFICAÇÃO DAS PEÇAS/IDENTIFICACIÓN DE LAS PIEZAS



Nº	Descrição/Description	Medidas/ Dimensiones (mm)	Qtd./Cant.
1	Cabeceira/Cabecera	648x791x15	01
2	Travessa grade/Travesaño reja	1300x70x15	02
3	Lastro/Lastrito	590x303x06	04
4	Suporte de lastro/Soporte lastrito	1300x35x22	02
5	Mosquiteiro/Mosquitero	1300	01
6	Palito da grade/Ripia de la reja	535x70x12	20
7	Peseira inferior/Piesera inferior	648x300x15	01
8	Peseira superior/Piesera superior	648x491x15	01
9	Travessa grade inferior/Travesaño reja inferior	1300x85x15	02

Peso máximo recomendado. Deve ser distribuído uniformemente.
Peso máximo recomendado siendo este uniformemente distribuido.



ACESSÓRIOS/ACCESORIOS

Antes de iniciar a montagem separe todos os acessórios. Em caso de dúvida no tamanho, utilize a régua no final da página.

Antes de comenzar la montaje separe todos los accesorios. En caso de duda sobre el tamaño de los accesorios, utilice la regla al pie de la página.

ID	Desenho/Dibujo	Qtd./Cant.
A	Porca cilíndrica macho/fêmea Tuerca cilíndrica de encaje	08
B	Cavilha/Tarugo Ø8x50	03
C	Cavilha/Tarugo Ø6x50	80
D	Pregos/Clavos 12x12	20
E	Bisnaga de cola/Tubo de pegamento	01
F	Parafuso p/bucha M6x30/Tornillo p/tuerca M6x30	04
G	Bucha americana/Cojinete	04
H	Parafuso/Tornillo 1/4x2"	08
I	Sapata/Apoyo plástico	04
J	Haste minifix duplo/Tornillo minifix doble	02
K	Tambor minifix	04
L	Cavilha/Tarugo Ø6x30	08



IMPORTANTE LER COM ATENÇÃO E GUARDAR PARA EVENTUAIS CONSULTAS

ADVERTÊNCIAS:

- a) Não posicionar ou utilizar o produto perto de chama aberta e outras fontes de calor, tais como aquecedores elétricos, aquecedores a gás ou outras fontes, pois o material é inflamável.
- b) Não utilize o berço se alguma parte estiver quebrada, rasgada ou faltando. Utilizar somente peças de reposição recomendadas pelo fabricante.
- c) Não deixe nenhum objeto dentro ou próximo ao berço que possa servir de ponto de apoio ou ofereça risco de sufocação, engasgamento ou estrangulamento, como, por exemplo, cordas, cordões de persianas/cortina, protetores, almofadas, brinquedos, fios e cabos de aparelhos elétricos.
- d) Nunca utilizar mais de um colchão no berço.
- e) Crianças pequenas não podem brincar, sem vigilância, nas proximidades de um berço.
- f) O comprimento e a largura do colchão utilizado com o berço devem atender as especificações deste Manual.
- g) **ATENÇÃO:** quando a criança for capaz de escalar o berço, ele não pode mais ser utilizado por essa criança, pois este berço foi construído para uso por crianças com capacidade motora para sentar-se, ajoelhar-se e/ou levantar-se sozinhas, porém que ainda não sejam capazes de escalar o berço.
- h) Este produto atende à regulamentação para berços infantis, não sendo as suas demais funções sujeitas à regulamentação.
- i) Este berço não pode ser alterado, seja em sua estrutura ou em seus adornos, pois riscos à segurança da criança podem ser gerados.

ORIENTAÇÕES:

- a) A Sociedade Brasileira de Pediatria orienta colocar o bebê para dormir com a barriga para cima, pois diminui em 70% o risco de morte súbita. Recomendamos conversar com o pediatra de seu filho para maiores informações.
- b) Só utilize o berço quando estiver totalmente montado conforme as orientações do Manual de Instruções e após certificar que seus sistemas de travamento estão devidamente acionados.
- c) O berço deve ser colocado sobre um piso horizontal.
- d) A posição mais baixa é a mais segura e a base deve ser sempre utilizada nessa posição tão logo o bebê tenha idade suficiente para sentar-se.
- e) Antes que o berço seja utilizado na sua posição mais baixa, devem ser removidos os dispositivos usados para apoiar a base em posições mais altas.
- f) As conexões de montagem devem ser sempre apertadas adequadamente e verificadas regularmente, ao longo do uso do berço, e reapertadas conforme necessário.
- g) Caso alguma parte do berço quebre ou apresente defeito, deve-se procurar assistência técnica especializada e não serem realizados consertos caseiros.
- h) A espessura do colchão deve ser tal que a altura interna (da superfície do colchão até a borda superior da armação do berço) seja de pelo menos 480 mm na posição mais baixa da base do berço e pelo menos 180 mm na posição mais elevada da base do berço.
- i) O comprimento e a largura do colchão utilizado com o berço devem ser tais que nunca seja possível a formação de espaço maior que 30 mm entre as laterais ou extremidades e o colchão.

CUIDADOS COM A MANUTENÇÃO E LIMPEZA DO BERÇO:

- a) Usar pano limpo, umedecido levemente com detergente e após secar a superfície com um pano seco.
- b) Nunca deixe o móvel molhado, pois podem gerar bolhas e estufamentos.
- c) Evite a exposição direta ao sol.
- d) Utilize somente detergente neutro para limpeza do produto. Evitar produtos abrasivos como o querosene.

O REGISTRO NO INMETRO E O SELO DE IDENTIFICAÇÃO DA CONFORMIDADE REFEREM-SE SOMENTE AO BERÇO.

IMPORTANTE LEER CON ATENCIÓN Y GUARDAR PARA EVENTUALES CONSULTAS

ADVERTENCIAS:

- a) No colocar o utilizar el producto cerca de llama abierta y otras fuentes de calor, tales como calentadores eléctricos, calentadores de gas e otras fuentes, ya que el material es inflamable.
- b) No utilice la cuna si alguna parte está rota, rasgada o faltante. Utilice sólo piezas de repuesto recomendadas por el fabricante.
- c) No dejar ningún objeto dentro o cerca de la cuna que puede servir de punto de apoyo y ofrecer riesgo de sofocación, atragantarse o estrangulamiento, como por ejemplo cuerdas, cordones de persianas/cortinas, protectores, almohadas, juguetes, hilos y cables de aparatos eléctricos.
- d) Jamás utilizar más de uno colchón en la cuna.
- e) Niños pequeños no pueden jugar, sin vigilancia, en las proximidades de la cuna.
- f) El largo y el ancho del colchón utilizado en la cuna debe cumplir las especificaciones de esta instrucción de montaje.
- g) **ATENCIÓN:** cuando el niño es capaz de escalar la cuna, él no puede más ser utilizado por este niño, pues la cuna fue construida para uso por niños con capacidad motora para sentarse, arrodilarse y/o levantarse solos, pero no tener habilidad para escalar la cuna.
- h) Este producto atiende la reglamentación para cunas infantiles, no siendo sus demás funciones sujetas a la reglamentación.
- i) La cuna no puede ser alterada, sea en su estructura o en sus adornos, pues riesgos a la seguridad del niño pueden ser generados.

ORIENTACIONES

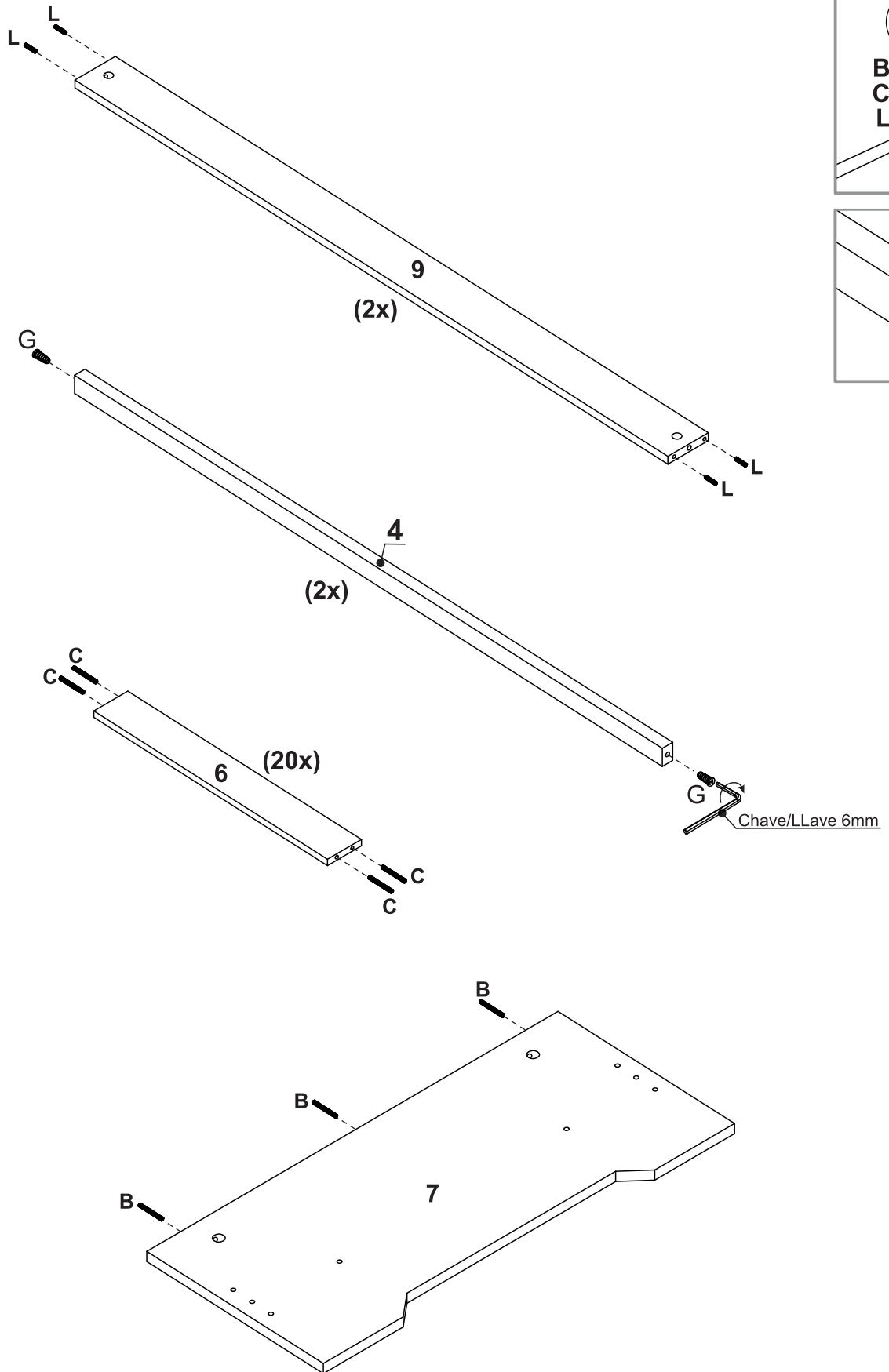
- a) La Sociedad Brasileña de Pediatría orienta colocar el bebé para dormir con la barriga para arriba, pues disminuye en 70% el riesgo de muerte súbita. Recomendamos conversar con el pediatra de su hijo para más informaciones.
- b) Sólo utilice la cuna cuando esté totalmente armado conforme las Instrucciones de Montaje y después de asegurarse que su sistemas de bloqueo están debidamente accionados.
- c) La cuna debe ser colocada encima de un piso horizontal.
- d) La posición mas baja es la mas segura y la base debe siempre ser utilizada en esta posición assim que el bebé tenga edad suficiente para sentarse.
- e) Antes que la cuna sea utilizada en su posición mas baja, se deben remover los dispositivos utilizados para apoyar la base en las posiciones más altas.
- f) Las conexiones de montaje siempre deben ser apretadas adecuadamente y verificadas regularmente, en el curso del uso de la cuna, y siempre apretadas conforme sea necesario.
- g) Si alguna pieza de la cuna se rompe o presenta defecto, se debe buscar asistencia técnica especializada y no realizar reparaciones caseras.
- h) El espesor del colchón debe ser tal que la altura interna (de la superficie del colchón hasta el borde superior del armazón de la cuna) sea al menos 480mm en la posición más baja de la base de la cuna y al menos 180mm de la posición más elevada de la base de la cuna.
- i) El largo y ancho del colchón utilizado con la cuna debe ser tal que nunca sea posible la formación de un espacio mayor a 30mm entre los lados o extremos y el colchón.

PRECAUCIÓN CON LA MANUTENCIÓN Y LIMPIEZA DE LA CUNA:

- a) Usar paño limpio, ligeramente humedecido con detergente y después enjugar la superficie con paño seco.
- b) Jamás dejar el mueble mojado, pues puede crear ampolla y relleno.
- c) Evitar exposición directa al sol.
- d) Utilizar sólo detergente neutro para limpieza del producto. Evitar productos abrasivos como el querosene.

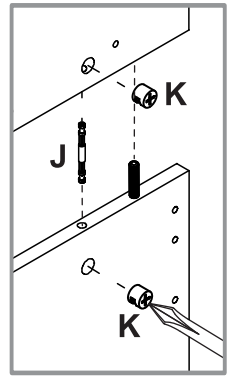
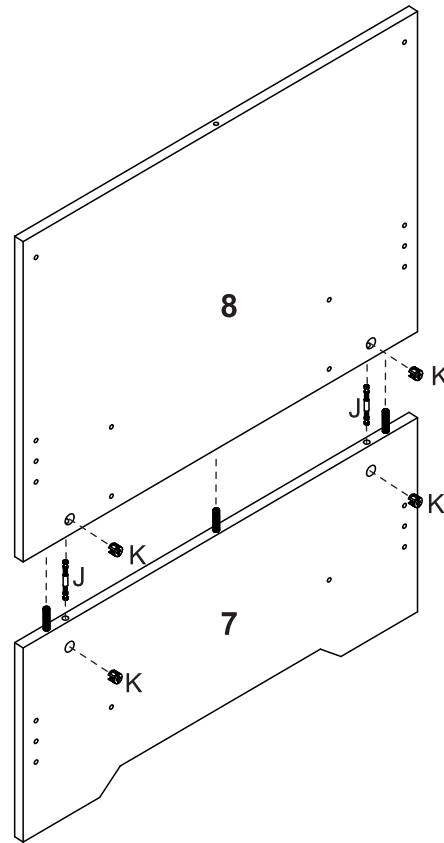
EL REGISTRO EN EL INMETRO Y EL SELLO DE IDENTIFICACIÓN DE LA CONFORMIDAD ES REFERENTE SÓLO AL LA CUNA.

PRÉ-MONTAGEM / PRE ARMADO

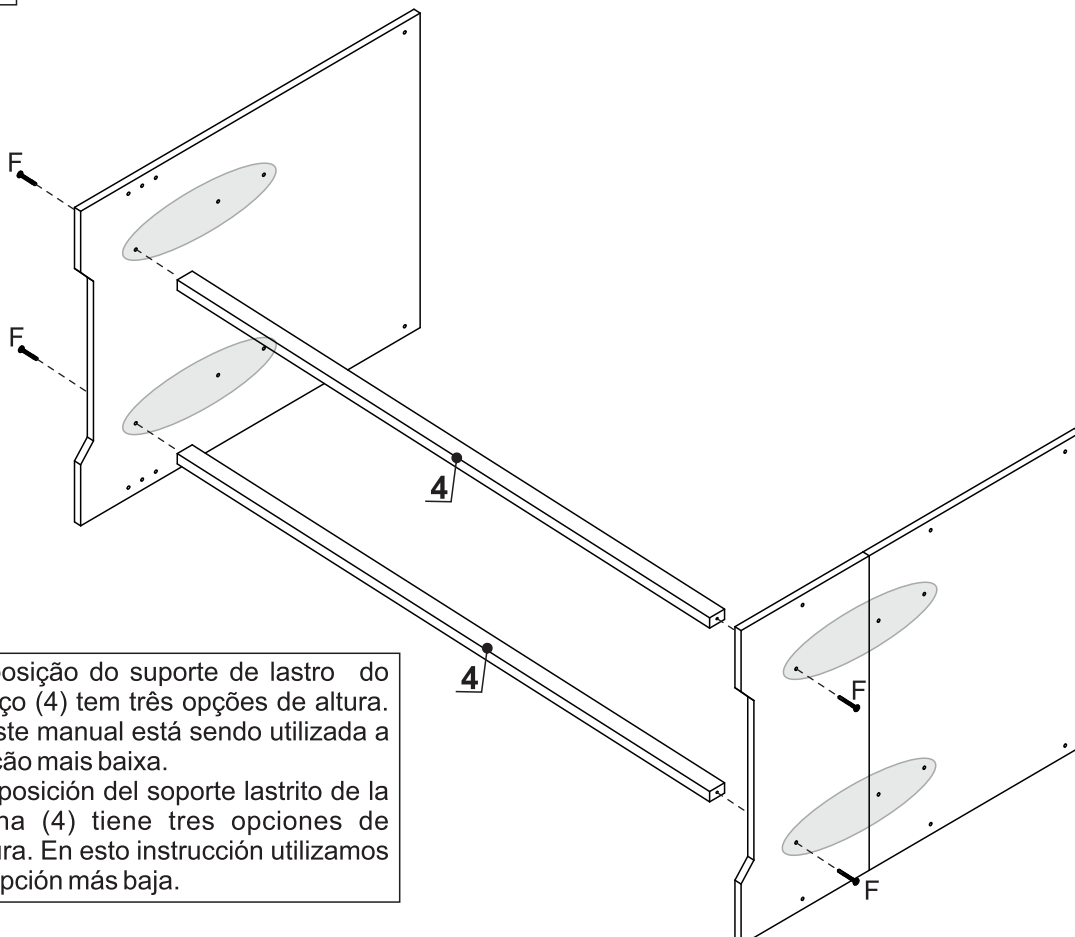


MONTAGEM / ARMADO

Etapa 1/Paso 1

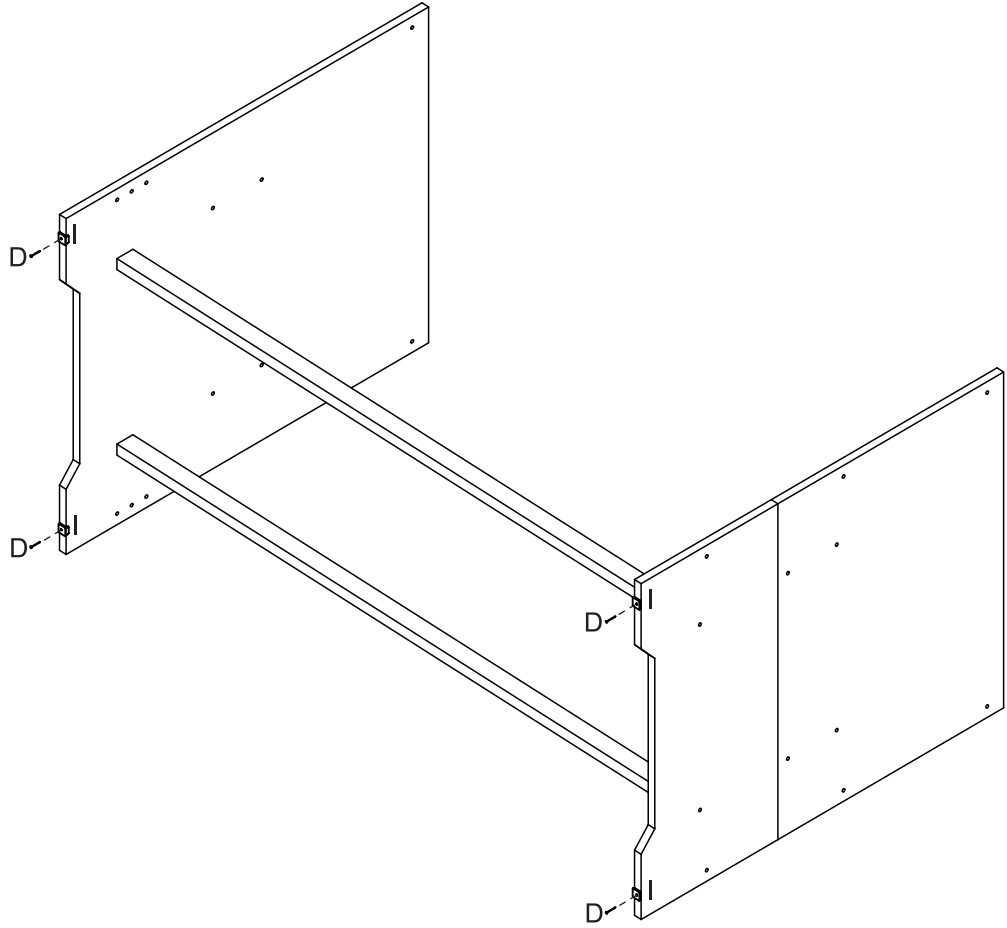
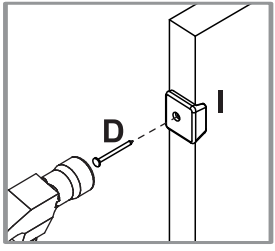


Etapa 2/Paso 2



A posição do suporte de lastro do berço (4) tem três opções de altura. Neste manual está sendo utilizada a opção mais baixa.
La posición del soporte lastrito de la Cuna (4) tiene tres opciones de altura. En esta instrucción utilizamos la opción más baja.

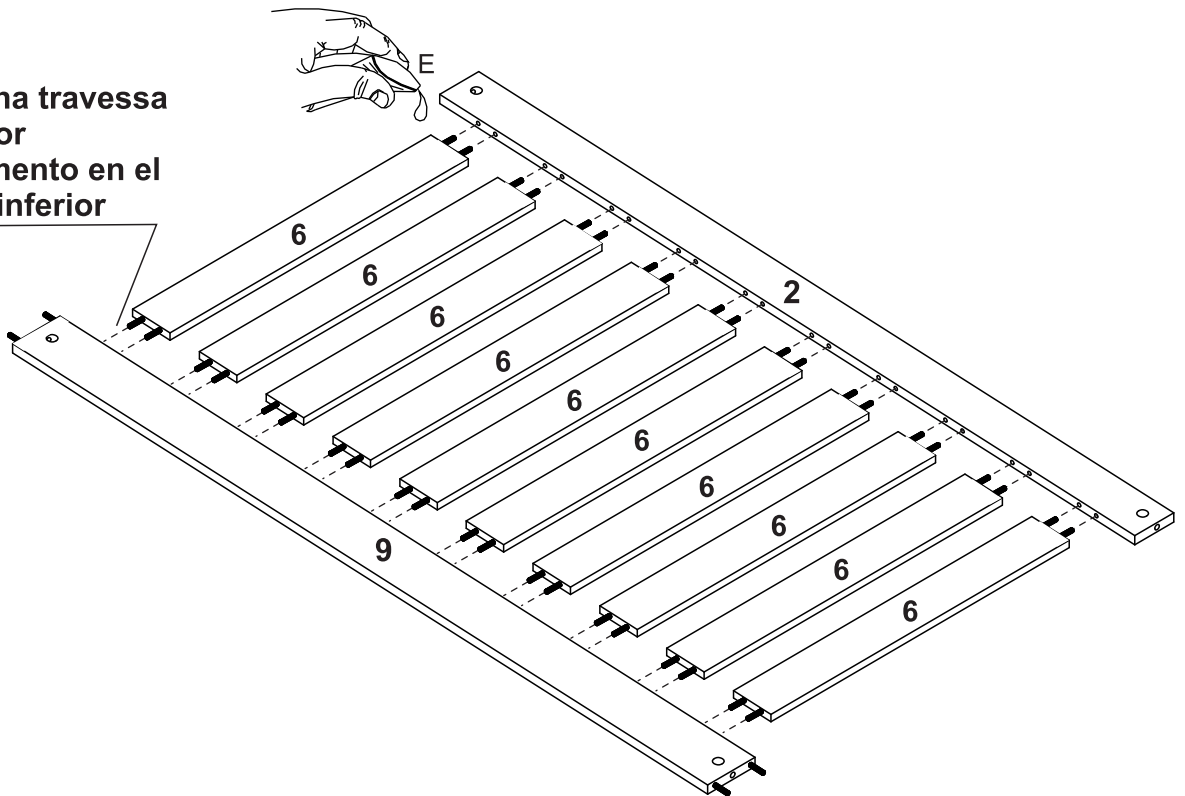
Etapa 3/Paso 3



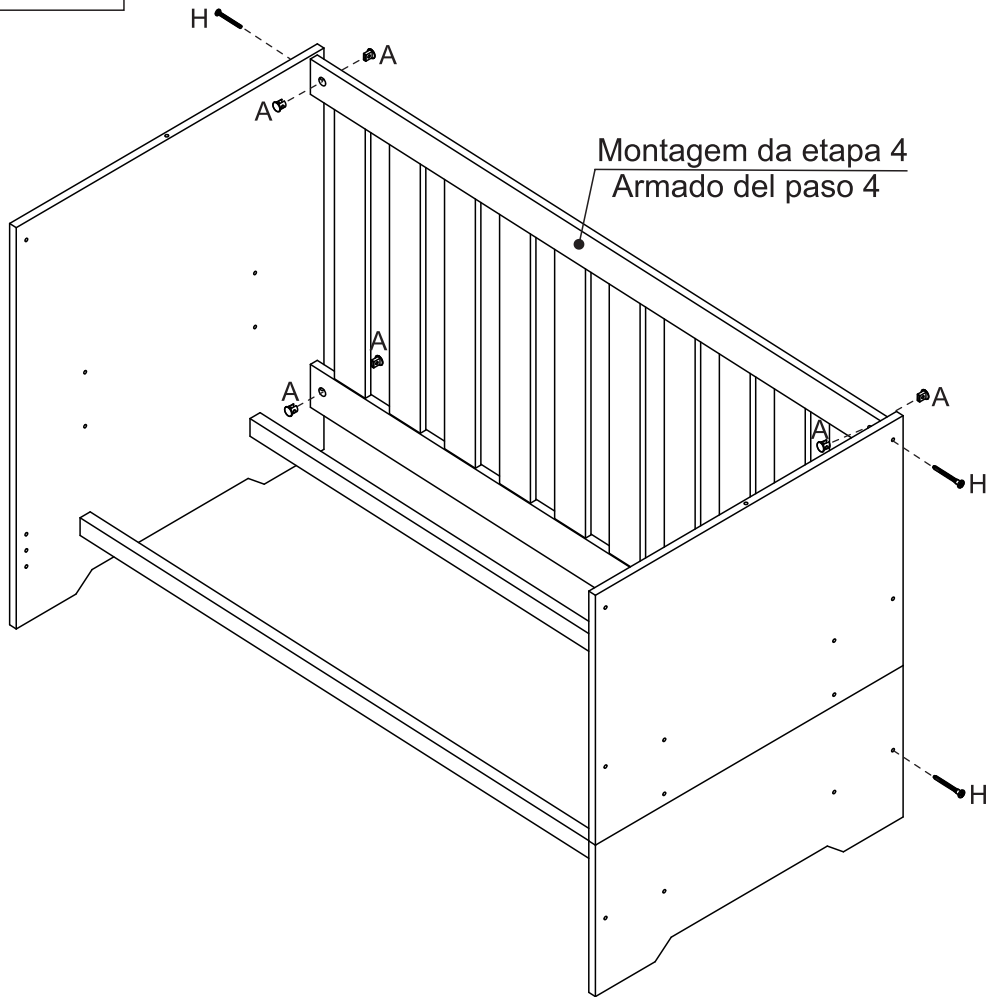
Etapa 4/Paso 4

2x

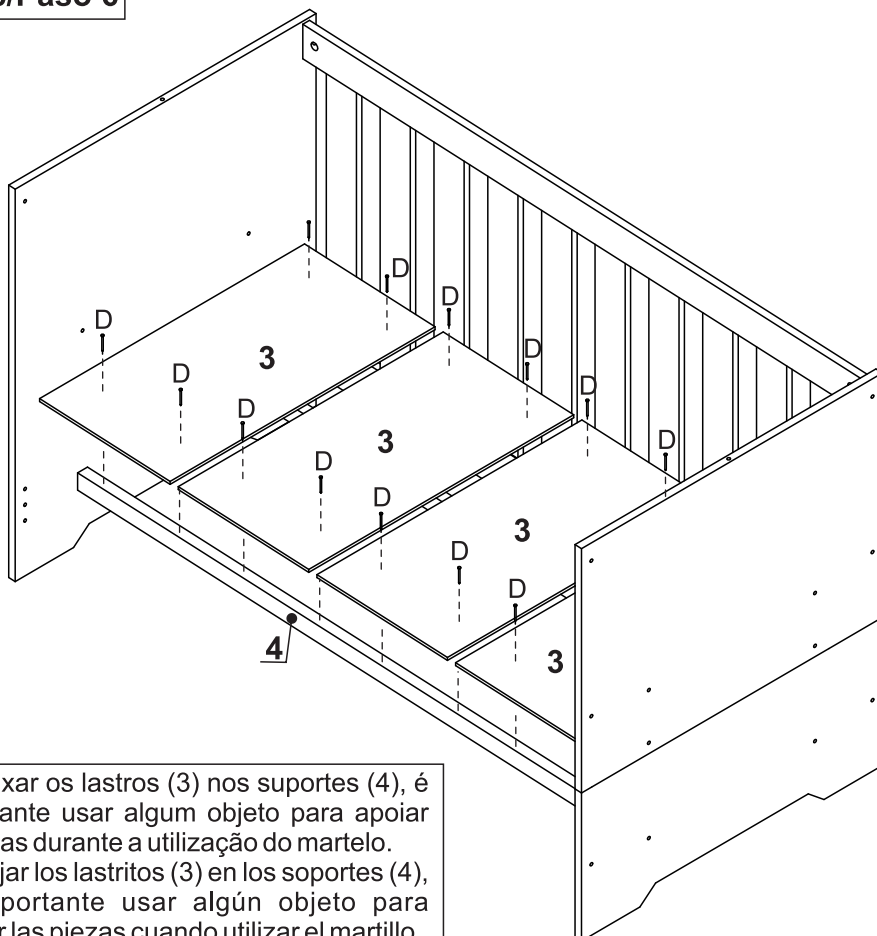
Não usar cola na travessa inferior
No usar pegamento en el travesaño inferior



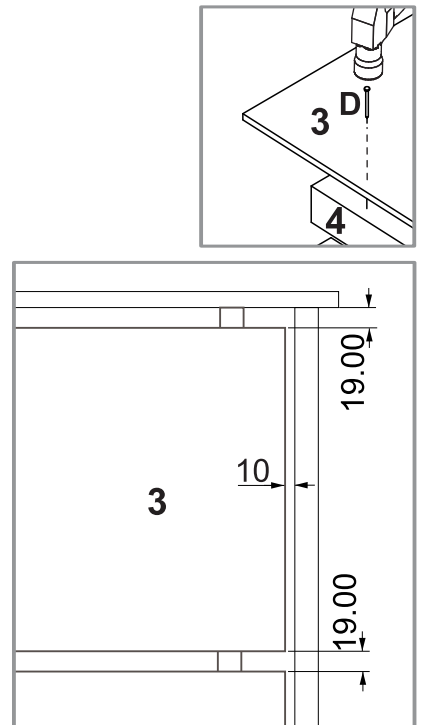
Etapa 5/Paso 5



Etapa 6/Paso 6



Para fixar os lastros (3) nos suportes (4), é importante usar algum objeto para apoiar as peças durante a utilização do martelo.
 Para fijar los lastritos (3) en los soportes (4), es importante usar algún objeto para apoyar las piezas cuando utilizar el martillo.

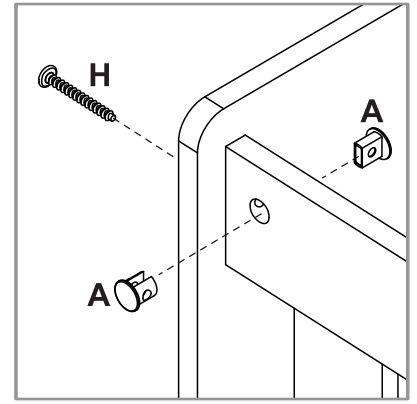
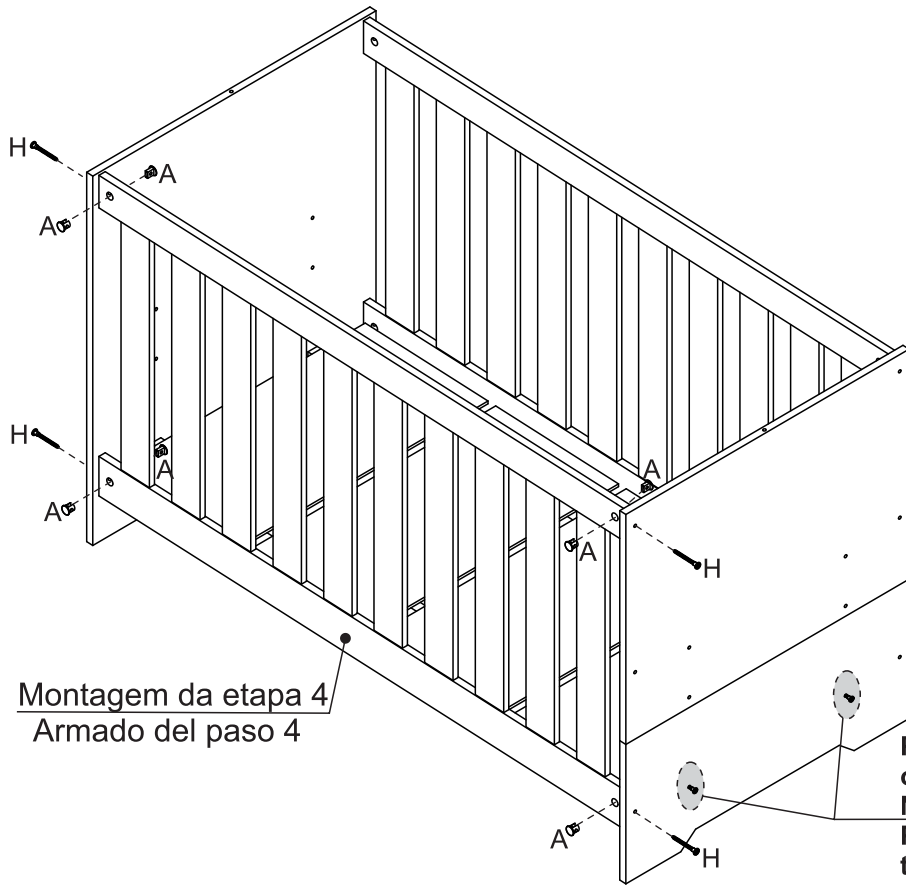


Distâncias para lastros
Distancias para lastritos:
 Cabeceira p/Lastro - 19mm
 Cabecera/Lastrito - 19mm

Entre Lastros - 19mm
 Entre los Lastritos - 19mm

Lastro p/Grade - 10mm
 Lastrito/Reja - 10mm

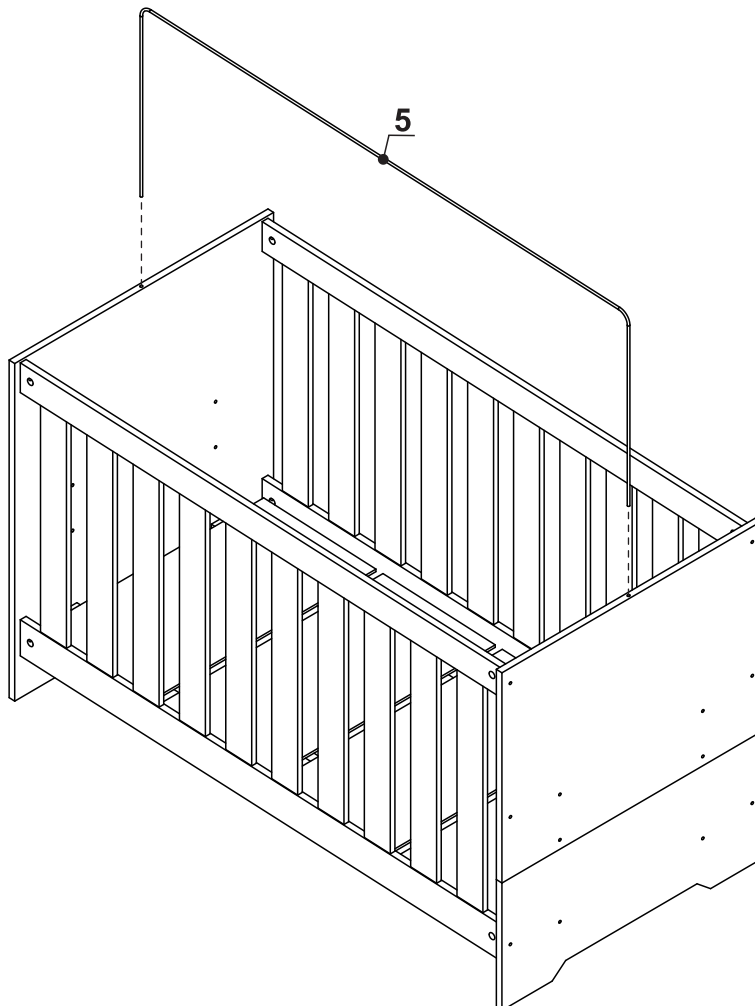
Etapa 7/Paso 7



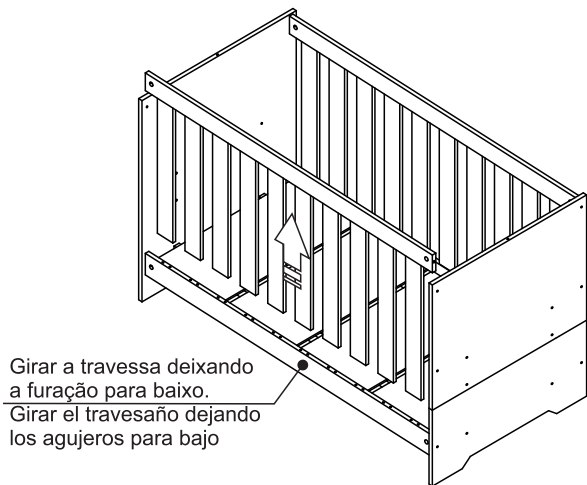
Montagem da etapa 4
Armado del paso 4

Para fixar a grade solte um pouco os parafusos do suporte de lastro. No final aperte todos os parafusos. Para fijar la reja soltar un poco los tornillos del soporte de lastro. Al final apretar todos los tornillos.

Etapa 8/Paso 8

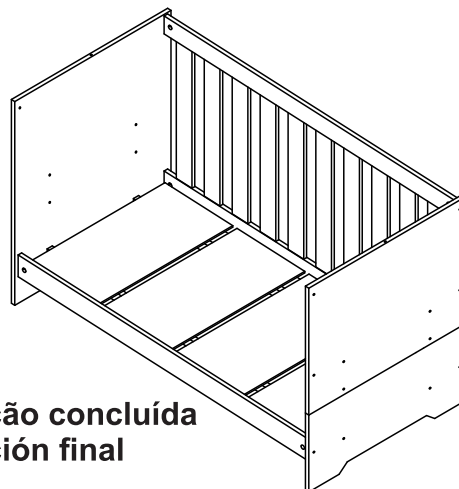


Transformação do Berço em Sofá / Transformación de la Cuna en Sofá



Girar a travessa deixando a furação para baixo.
Girar el travesaño dejando los agujeros para abajo

Transformação concluída
Transformación final



Etapa 1/Paso 1

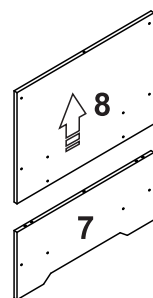
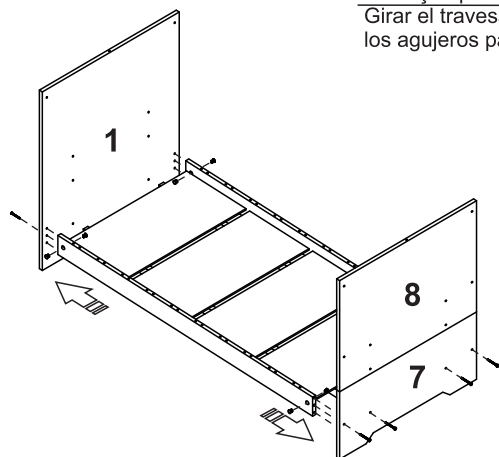
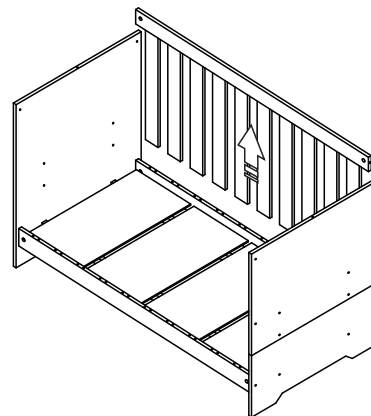
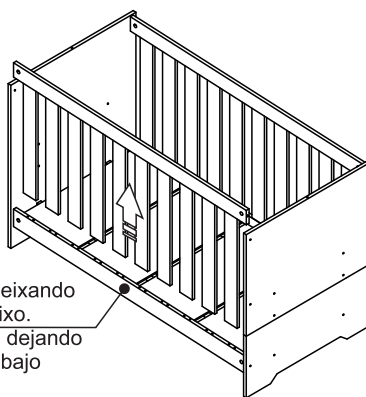
Remover o mosquitoiro, palitos da grade e travessa da grade (superior), de um lado do berço.
Sacar el mosquitoiro, ripias de la reja y travesaño de la reja (superior) de uno lado de la cuna.

Transformação do Berço em Cama / Transformación de la Cuna en Cama

Etapa 1/Paso 1

Remover o mosquitoiro, palitos da grade e travessa da grade (superior) dos dois lados.
Sacar el mosquitoiro, ripias de la reja y travesaño de la reja (superior) de los dos lados.

Girar a travessa deixando a furação para baixo.
Girar el travesaño dejando los agujeros para abajo



Etapa 2/Paso 2

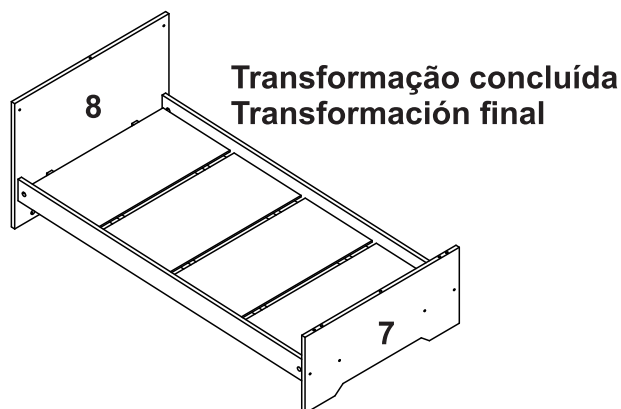
Soltar a cabeceira, peseira e lastros.
A cabeceira (1) é descartada.
Sacar la cabecera, piesera y lastritos.
La cabecera (1) es descartada.

Etapa 3/Paso 3

Separar as duas partes da peseira.
Desunir las dos partes de la piesera.

Etapa 4/Paso 4

Montar novamente a peseira superior (8) como cabeceira da cama.
Montar novamente a peseira inferior (7) como peseira da cama.
Armar nuevamente la piesera superior (1) como cabecera de la cama.
Armar nuevamente la piesera inferior (7) como piesera de la cama.



Transformação concluída
Transformación final