

INSTRUÇÕES DE INSTALAÇÃO DA MINI-FECHADURA F-D9

GUIA DE INSTALAÇÃO

Procedimento de instalação

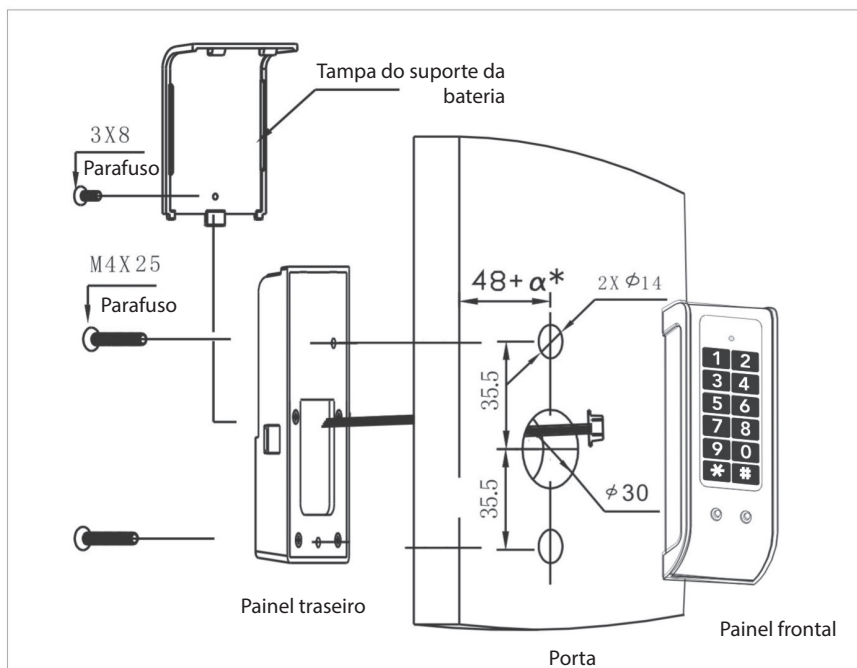


Fig. 1

Fig. 1

1. Faça um furo de 30mm de diâmetro e 2 furos de 14mm de diâmetro na porta a partir da extremidade da porta de 48mm

2. Coloque o plugue através do furo da porta e insira na tomada do painel da frente.

3. Fixe o painel da frente e o painel de trás na porta com 2 parafusos M4X20 que vem acompanhado.

4. Coloque 03 baterias alcalinas AA e fixe a tampa do suporte da bateria com um parafuso 3x8.

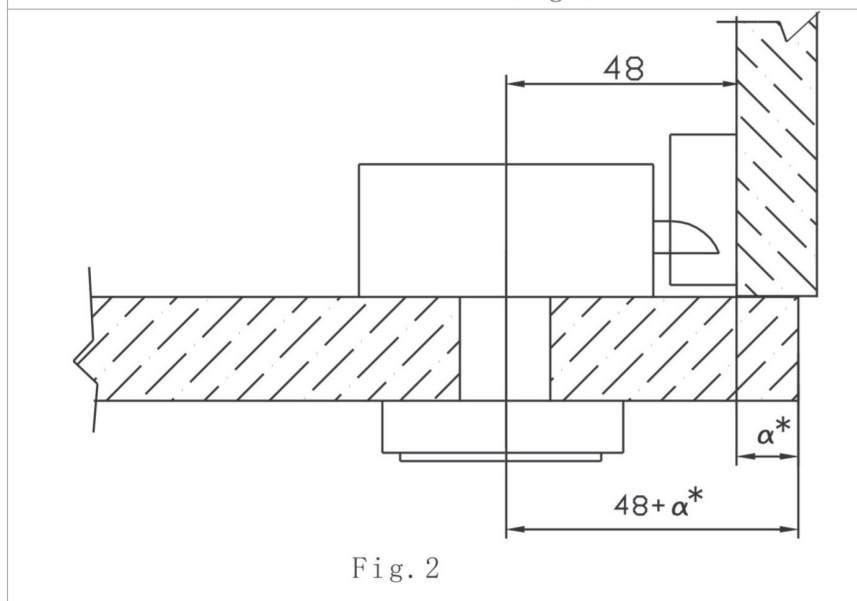


Fig. 2

Fig. 2

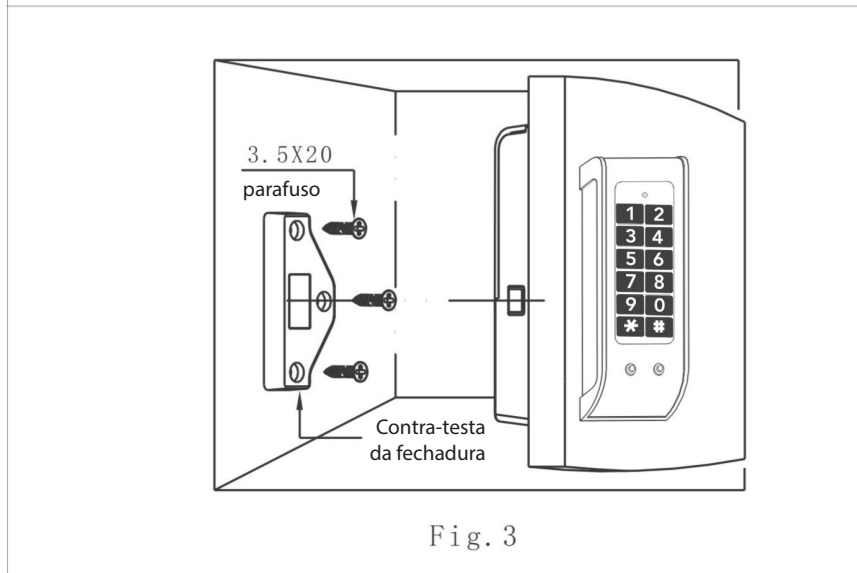


Fig. 3

Fig. 3

1. Fixe a contra-testa da mini-fechadura no batente da porta com 3 parafusos 3.5x20mm que vem acompanhado.

Obs: Importante do furo na porta de ter uma posição correta para poderem ter fácil acesso no uso ao BOTÃO DE RESET, do CONECTOR FÊMEA e da CHAVE DESLIZANTE ao lado direito do conector fêmea que estão na parte de trás do painel frontal.