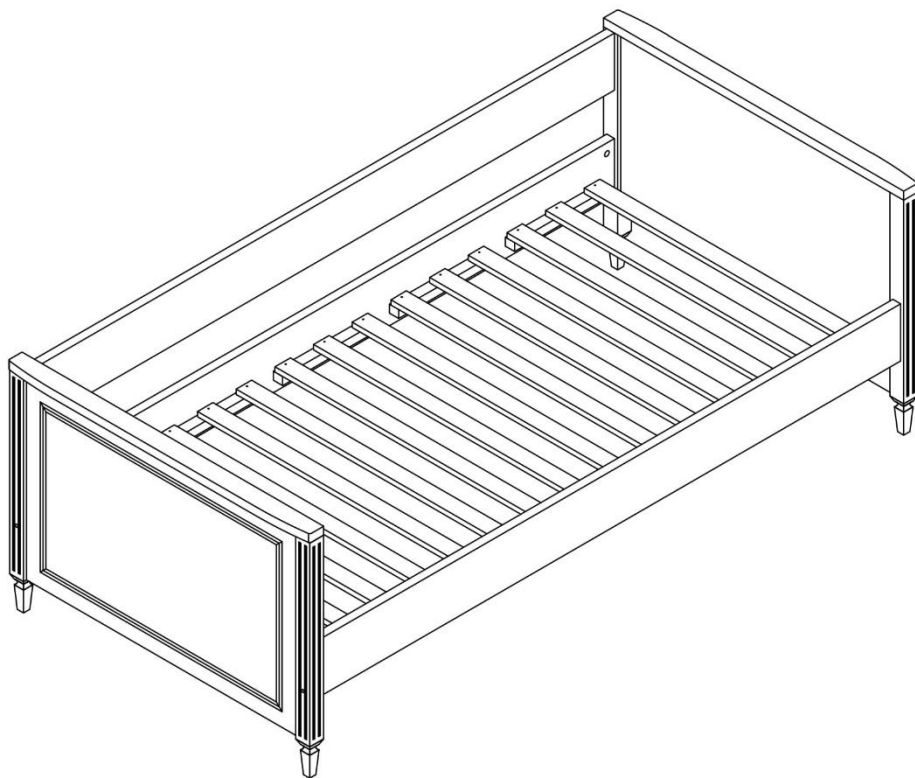




## CAMA SOFÁ TUDOR

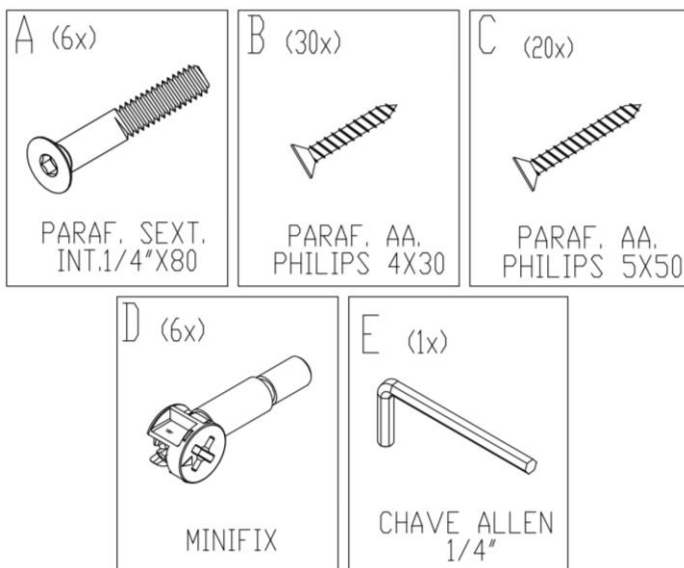


Fone: (015 47) 3084-6267  
[timber@timbermoveis.com.br](mailto:timber@timbermoveis.com.br) / instagram @timbermoveis

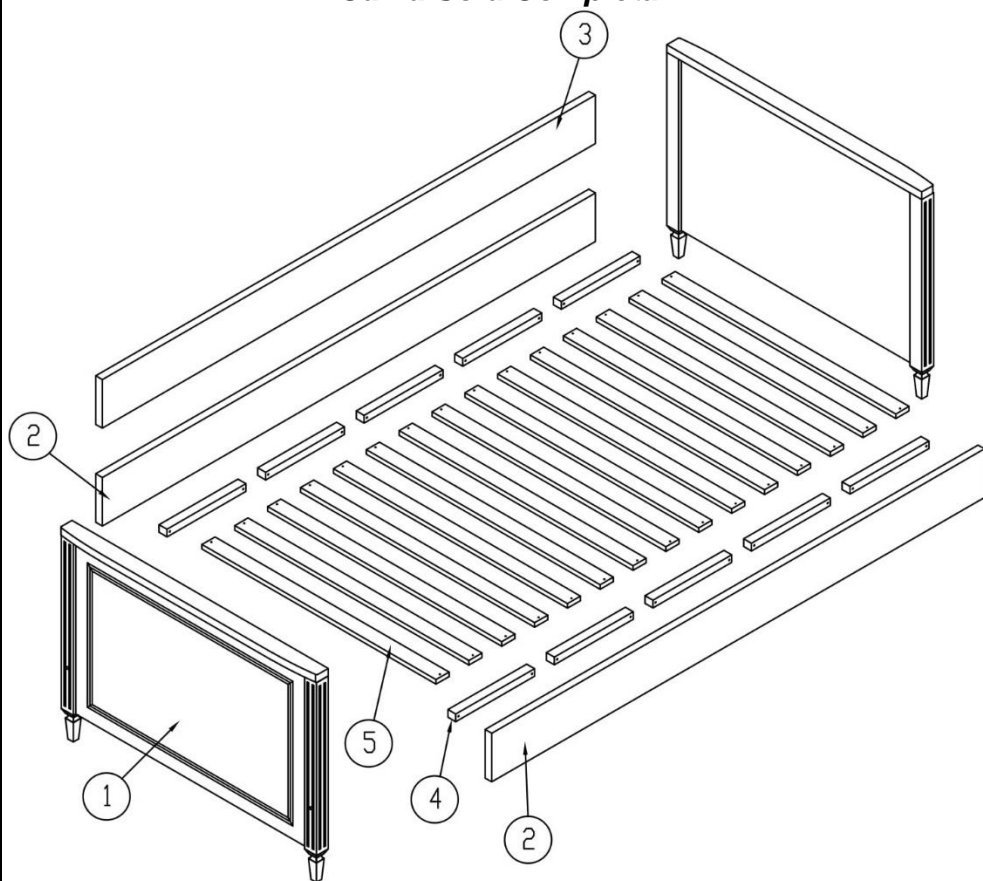
## Informações Importantes

1. A montagem do produto deverá ser feita em uma superfície limpa e plana. Aconselhamos utilizar a própria embalagem para forrar o chão a fim de não danificar o produto.
2. Reservar área livre para montagem do produto.
3. Evitar batidas e o contato com objetos cortantes.
4. Não expor o móvel a calor excessivo (luz solar direta), ou umidade elevada.
5. **Para limpeza use um pano macio seco ou ligeiramente umedecido com água. Não use agentes de limpeza ou abrasivos.**
6. Recomendamos que os móveis após montados, não sejam deslocados do local, arrastados ou trocado de posição no ambiente, afim de garantir o bom funcionamento de portas e gavetas e o perfeito alinhamento do produto.

## Lista de Componentes



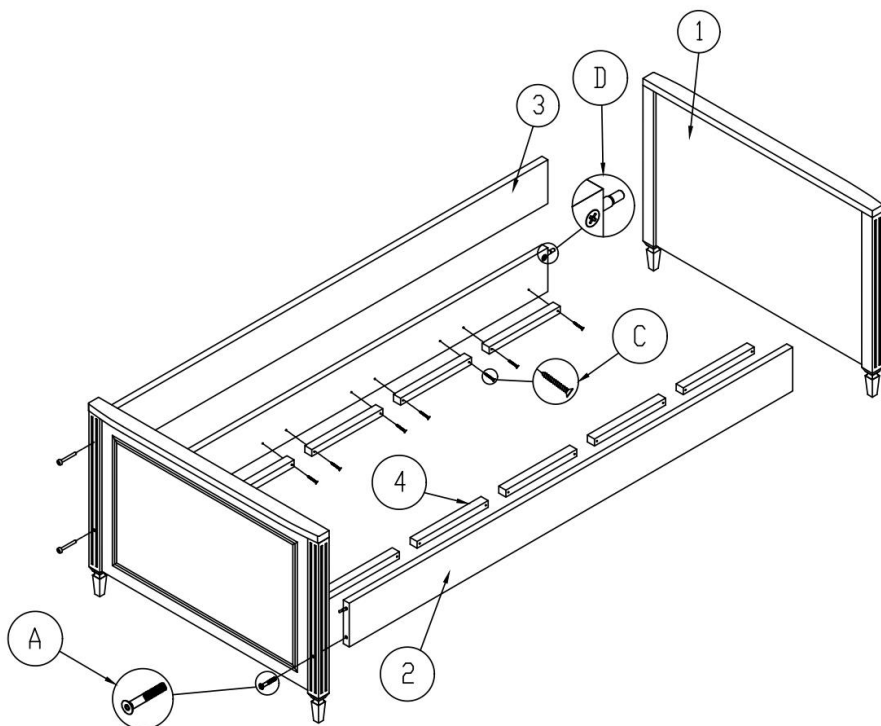
## Cama Sofá Completa



Nº	DESCRIÇÃO	QTD.
1	Cabeceira Cama Sofá Tudor	2
2	Barra Frontal/Traseira Inferior	2
3	Barra Traseira Superior	1
4	Apoio Ripas	10
5	Ripas Estrado	15

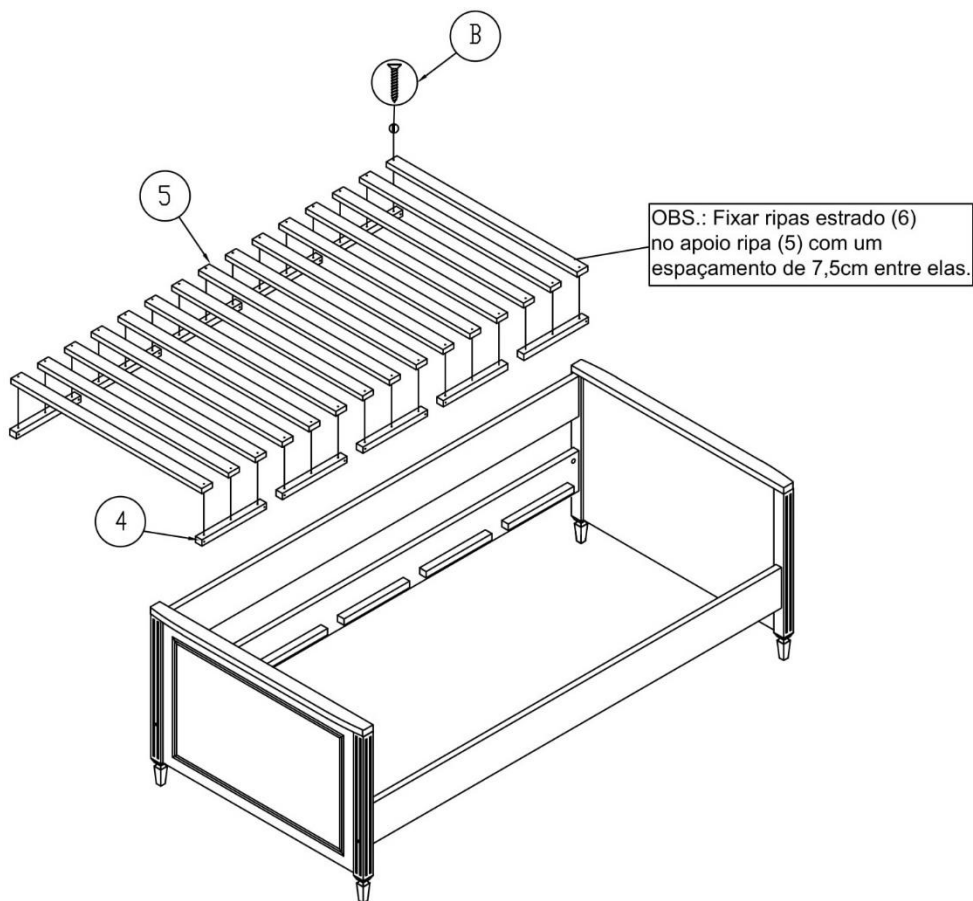
## Montagem Cabeceiras e Laterais

1. Fixar laterais (2 e 3) nas cabeceiras (1);
2. Fixar apoios ripas (4) nas barras inferiores (2);

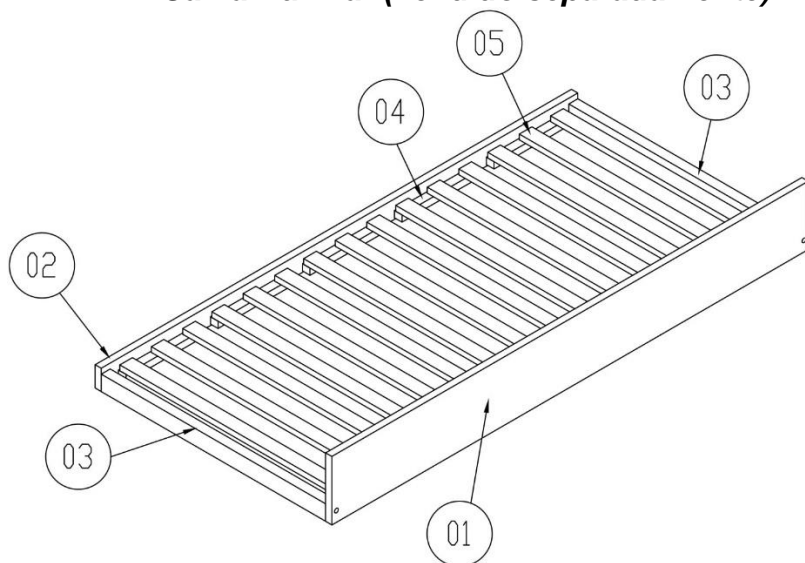


## Montagem Estrado

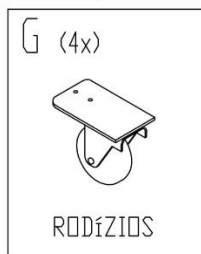
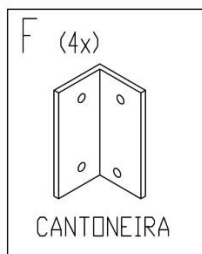
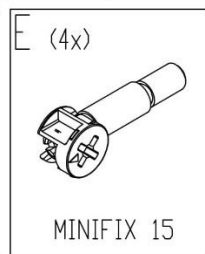
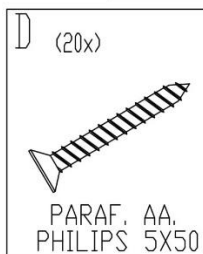
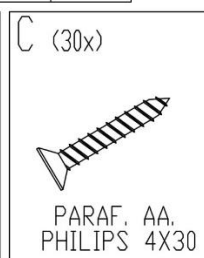
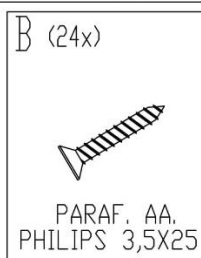
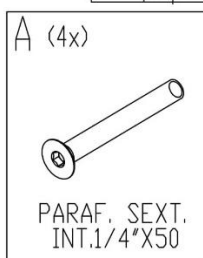
1. Fixar as ripas estrado (5) nos apoios (4);



## ***Camã Auxiliar (vendido separadamente)***



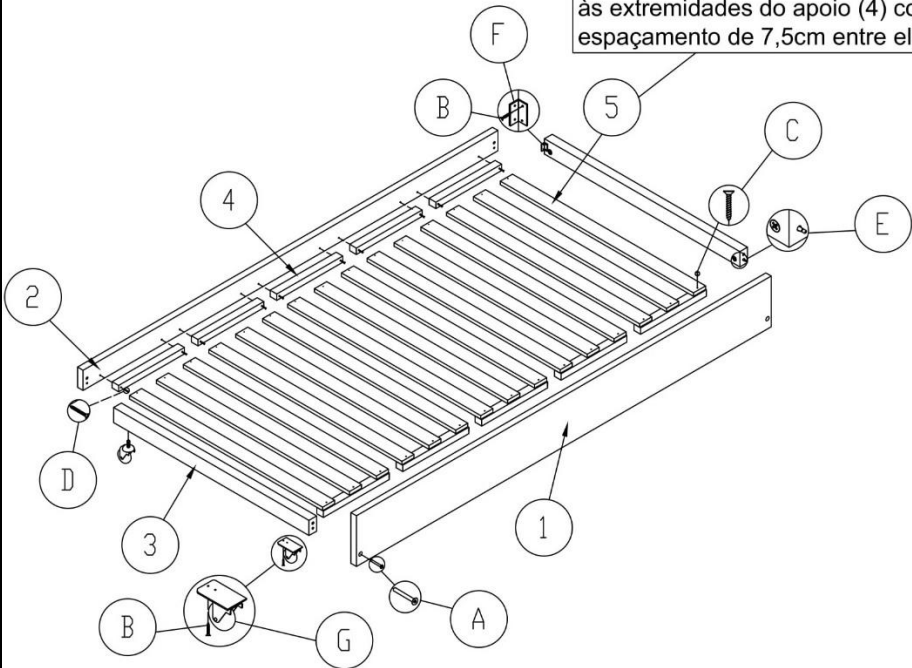
Nº	DESCRIÇÃO	QTD.
1	Barra Frontal	1
2	Barra Traseira	1
3	Reforço Rodízios	2
4	Apoio Ripa	10
5	Ripa Estrado	15



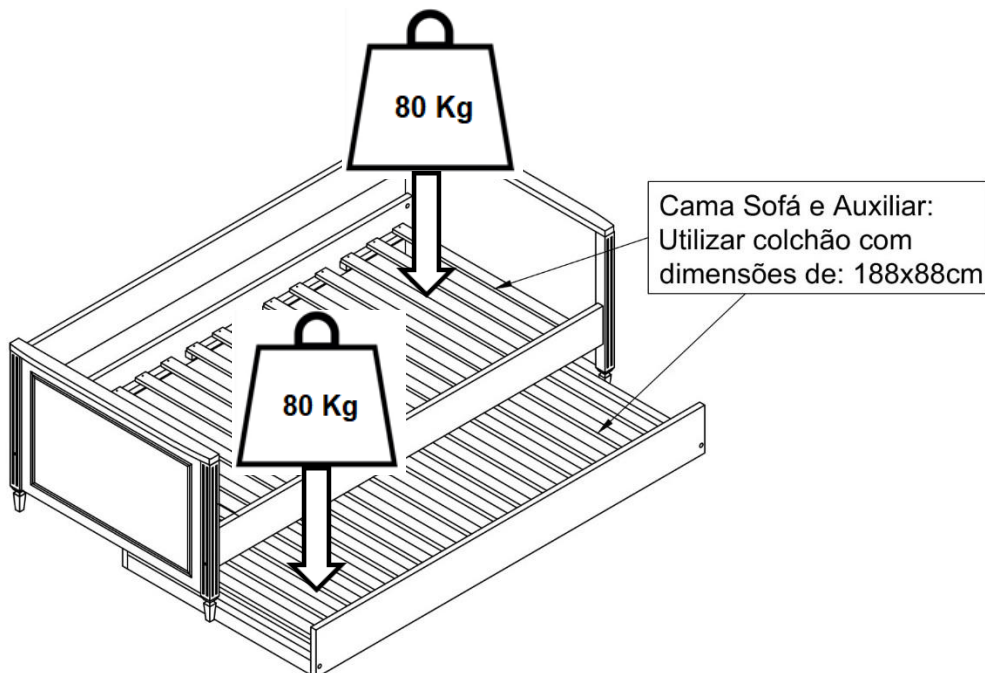
## Montagem Cama Auxiliar

1. Montar barras e reforços (1, 2 e 3);
2. Fixar os apoios (4) nas barras frontal e traseira (1 e 2);
3. Fixar as ripas (5) nos apoios (4);
4. Fixar os rodízios (G) nos reforços (3);
5. Fixar cantoneiras (F) nos reforços (3) e barras (1 e 2), de maneira que fiquem centralizadas nos reforços, utilizando parafusos 3,5x25mm (B).

OBS.: Fixar ripas estrado (5) rentes às extremidades do apoio (4) com um espaçamento de 7,5cm entre elas.



## ***Carga Uniformemente Distribuída***



## ***CERTIFICADO DE GARANTIA***

Este produto passa por um rigoroso processo de controle de qualidade e segurança, por isso, está coberto pela Garantia Timber contra defeitos de fábrica, seguindo as regras abaixo:

- Garantia de 12 meses;
- Defeitos de Fábrica: defeitos de montagem (furos errados, peças de tamanho errado), peças tortas, chapas envergadas, pintura escorrida, pintura áspera, cor errada, falta de pintura, falta de ferragens;
- Qualquer outro tipo de defeito não listado no item anterior está excluído da garantia;
- Para abertura de pedido de assistência é necessário encaminhar para a fábrica fotos e vídeos com qualidade que possibilite identificação do defeito;
- Para fazer uso do benefício da garantia, a compra do produto deve ser comprovada (nota fiscal, fatura, invoice, etc). Comprovante de pagamento não será considerado para comprovação.