

Cadeira Mona

Como trocar seu produto

Se seu produto chegou com algum defeito você tem 7 dias para solicitar a troca. Você vai precisar:

- 1 Ter em mãos as fotos das peças com defeito; descrição; código (como está aqui no manual) e quantidade de peças com defeito.
- 2 Acesse o chat em nosso site.
- 3 Selecione o seu pedido, e depois a opção “Quero trocar um produto”.
- 4 Pronto, agora é só preencher as informações e enviar. Entraremos em contato por e-mail para te dar todas as instruções.

Dicas para prolongar a vida útil do móvel

- 1 Retire o pó com uma flanela seca, depois use um pano macio, levemente umedecido com água. Pode utilizar detergente neutro ou sabão neutro.
- 2 Reaperte os parafusos de tempos em tempos para garantir a estabilidade e durabilidade.
- 3 O acabamento do seu produto pode ser danificado pela falta de ventilação e excesso de calor.

Qualquer dúvida sobre os nossos produtos você pode entrar em contato pelo nosso canal de atendimento:

<https://www.madeiramadeira.com.br/central-de-ajuda>

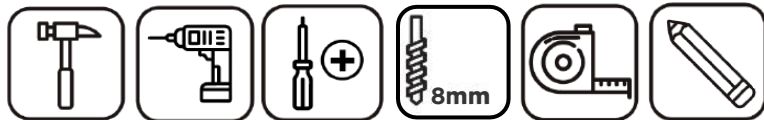
Para mais dicas amigas e inspirações de decoração acesse:

<https://www.madeiramadeira.com.br/central-de-dicas>

Siga MadeiraMadeira:



Para a montagem do produto você vai precisar de:



- ✓ Confira as peças, componentes e se possui as ferramentas necessárias para a montagem
- ✓ Para proteger seu móvel, coloque as peças sobre um tapete.
- ✓ Para realizar a montagem, é necessário 1 pessoa.
Convide sua família e amigos para montar com você.

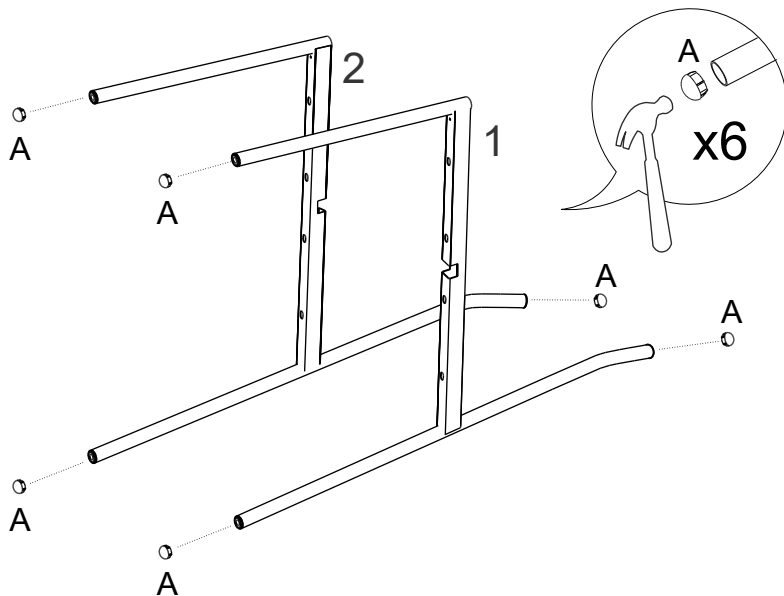
LISTA DE FERRAGENS

REF.	CÓD.	DESCRIÇÃO	ILUSTRAÇÃO	QTD.
A	28423 29171	Ponteira plástica interna 3/4"		06
B	29001	Parafuso cab. chata philips 1/4" x 1.1/4"		02
C	23453	Parafuso cab. chata philips 1/4" x 2"		08
D	25245	Chapa X de conexão 65x60mm		01

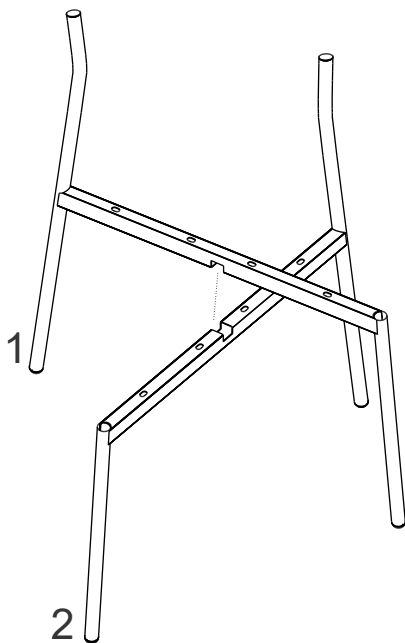
LISTA DE PEÇAS

Nº PEÇA	DESCRIÇÃO	QTD	DIMENSÕES (mm)			PESO KG
			COMP	LARG	ESP	
1	Lateral esq.	01	1850	300	20	2,25
1	Lateral dir.	01	1850	300	20	2,25
1	Encosto	01	1850	300	20	2,25
1	Assento	01	1850	300	20	2,25

1



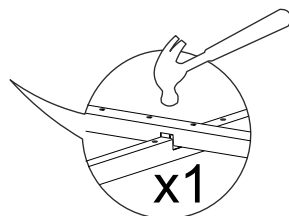
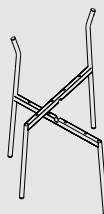
2



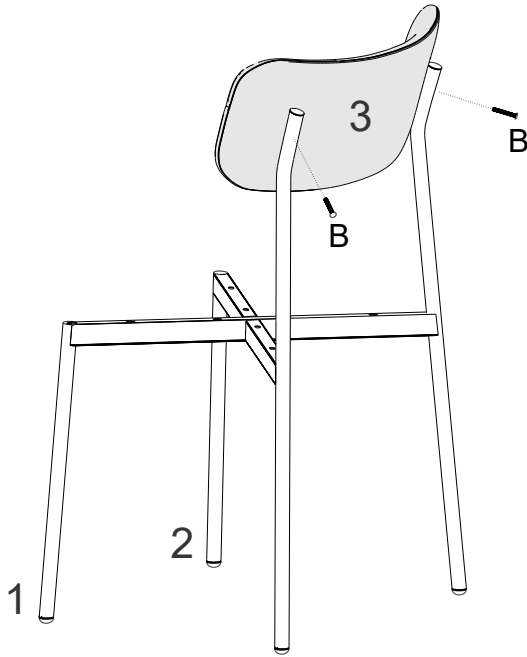
ATENÇÃO

Caso monte sua estrutura do lado contrário, as furações não irão encaixar no encosto e no assento.

X

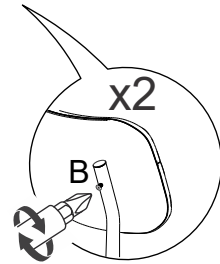


3

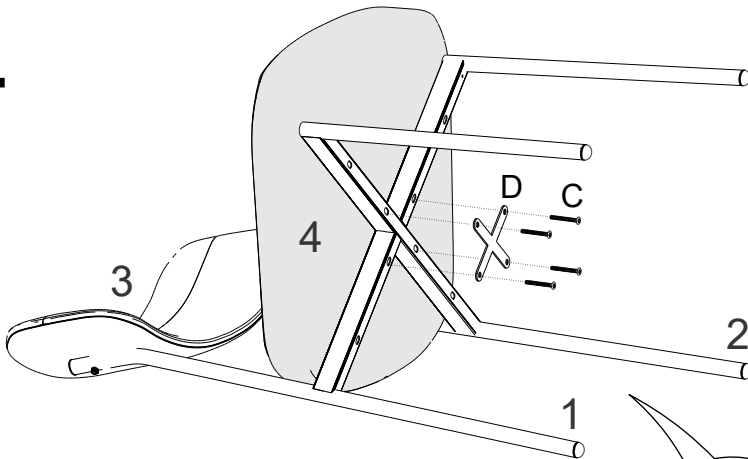


ATENÇÃO

Encoste o encosto sobre a estrutura dos pés da cadeira com o detalhe do couro para cima, logo após coloque somente o início da rosca dos parafusos para depois fazer o aperto total.

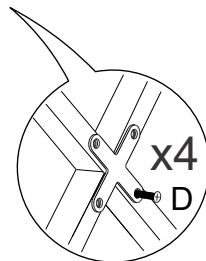


4

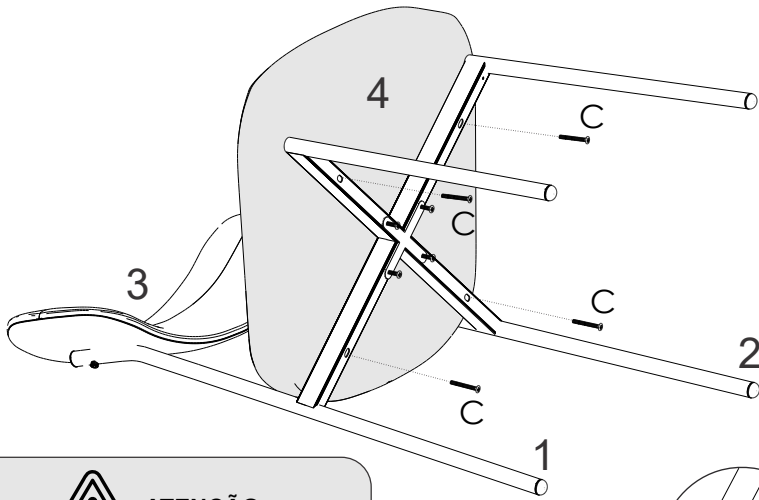


ATENÇÃO

Encaixar o assento com a borda maior na parte da frente da estrutura, observe que caso coloque ao contrário as furações não irão se encaixar. Não aperte por total os parafusos neste passo!

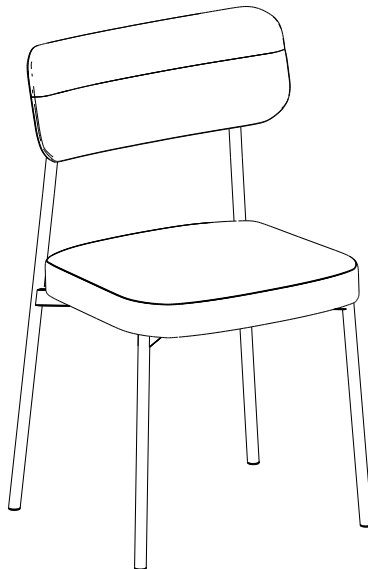
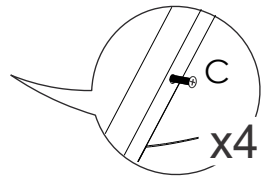


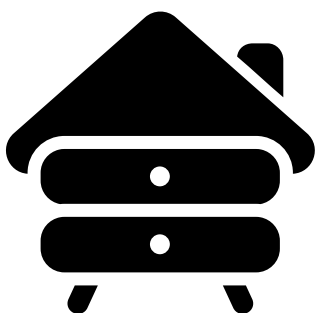
5



ATENÇÃO

Depois do encaixe dos parafusos, pode iniciar fazendo o aperto dos 4 centralizados na chapa X, e logo após apertar os 4 externos por total.





yes casa
madeiramadeira
V.01