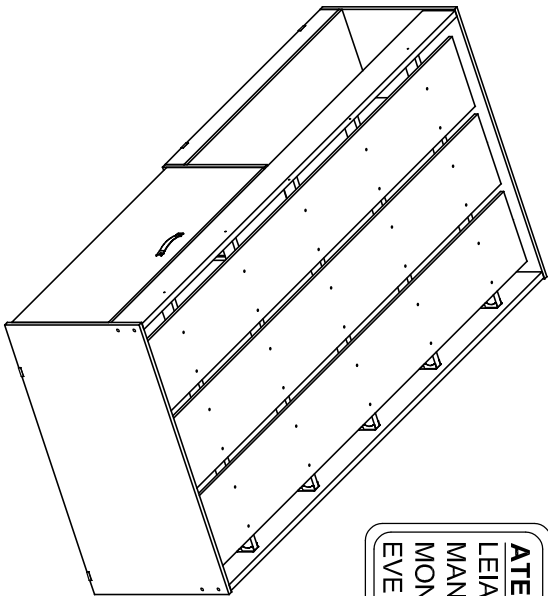


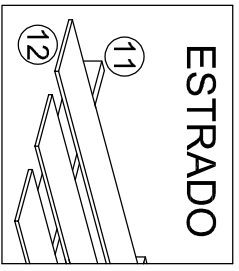
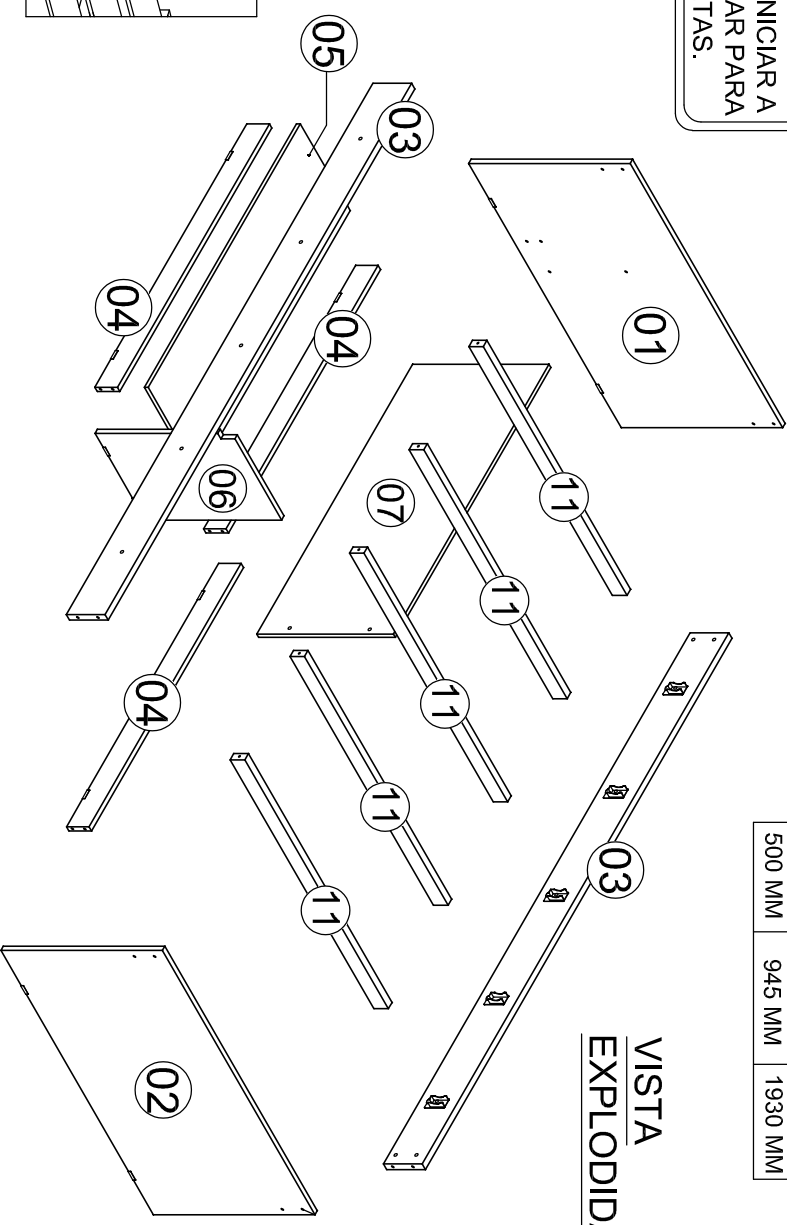
# MANUAL DE MONTAGEM/ CAMA BOX LAURA SOLTEIRO COM SAPATEIRA 0.88



**ATENÇÃO SR. MONTADOR:**  
LEIA ATENTAMENTE ESTE MANUAL ANTES DE INICIAR A MONTAGEM. GUARDAR PARA EVENTUAIS CONSULTAS.

DIMENSÃO		
ALTURA	LARG.	PROF.
500 MM	945 MM	1930 MM

VISTA  
EXPLODIDA



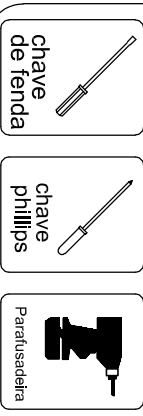
COD.	QTD/DADE	DESCRIÇÃO	ILUSTRAÇÃO
A	08	PARAFUSO 1/4 X 60	
B	08	PARAFUSO 5,0 X 50 SOBERBO	
C	10	PARAFUSO 4,5 X 50 PHS CH	
D	36	PARAFUSO 3,5 X 20 PHS CH	
E	52	PARAFUSO 3,5 X 14 PHS CH	
F	08	CAVILHA 6,0 X 30	
G	02	CAVILHA 6,0 X 50	
H	08	PORCA ELIPTICA	
I	12	SAPATA "U" 15 MM	
J	08	TAMPA 13 MM	
K	02	CHAPINHA RETA 2 FUROS	
L	08	CANTONEIRA 4 FUROS	
M	01	PUXADOR DE COURO	
N	10	SUPORTE DE SARRAFO	
O	01	KIT ARTICULADOR GIRATORIO/BUCHA	

## LEGENDA

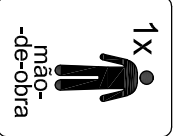
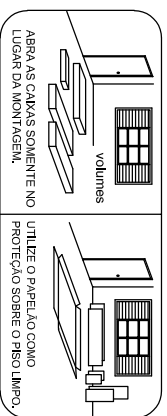
Nº	PEÇA	QTD/DE	COMPR.	LARG.	ESPES.
01	PAINEL DA CABECEIRA	01	945	500	15 MM
02	PAINEL DA PESEIRA	01	945	500	15 MM
03	BARRA	02	1900	120	20 MM
04	RODAPÉ	03	942	70	15 MM
05	BASE	01	942	310	12 MM
06	DIVISÓRIA ESQUERDA	01	423	310	15 MM
07	TAMPO TRASEIRA	01	965	423	12 MM
08	PORTA SAPATEIRA	01	940	360	12 MM
09	TRAVESSA MAIOR	01	920	110	15 MM
10	TRAVESSA MENOR	02	920	70	15 MM
11	TRAVESSA DO ESTRADO	05	895	45	22 MM
12	RIPA DO ESTRADO	03	1850	245	09 MM

## IMPORTANTE:

Utilize as ferramentas corretamente, evitando o uso de materiais que possam causar danos ao produto.



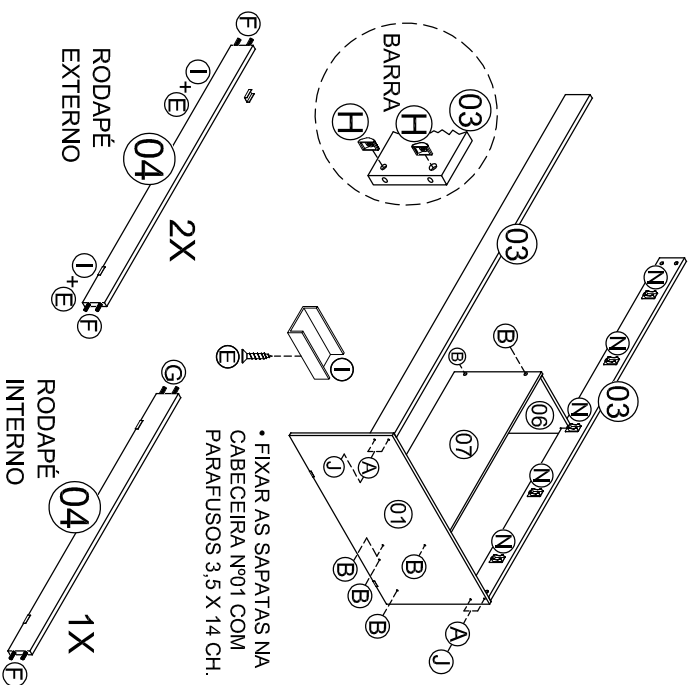
## NOTA IMPORTANTE



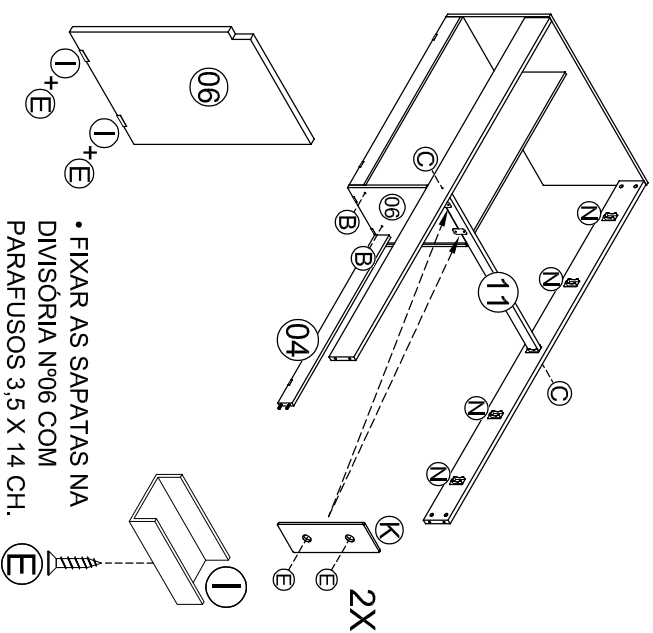
Rua Augusto Fernandes dos Santos, nº850  
Centro - Jaci-SP - Cep. 15155-000  
Fone: (17) 3283-9400 / Fax: (17) 3283-9407  
e-mail: assistencia@jamovels.com.br



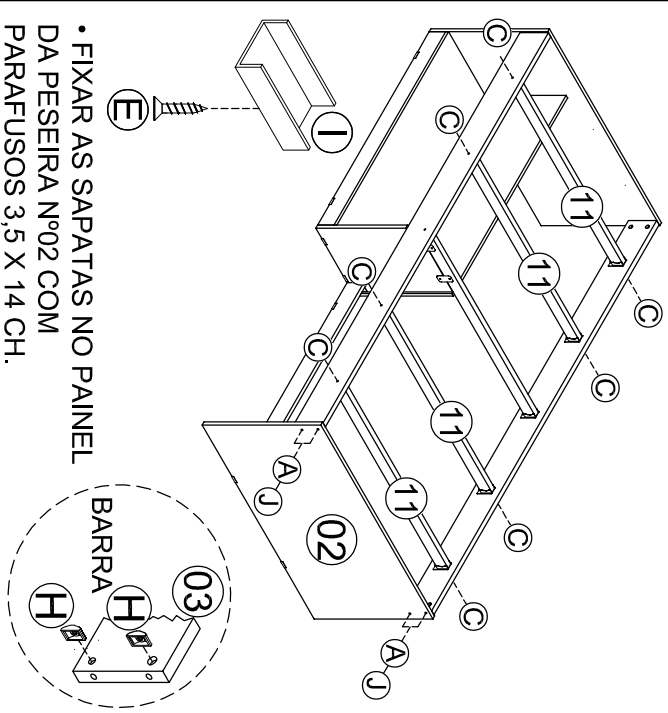
### 1º PASSO



### 2º PASSO

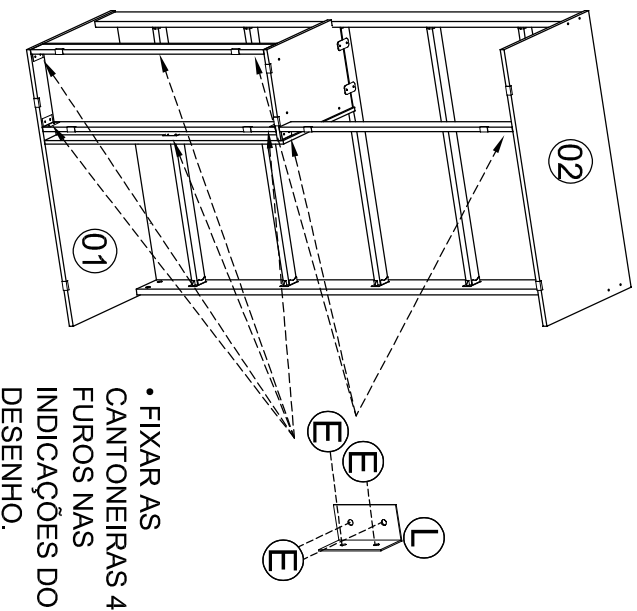


### 3º PASSO



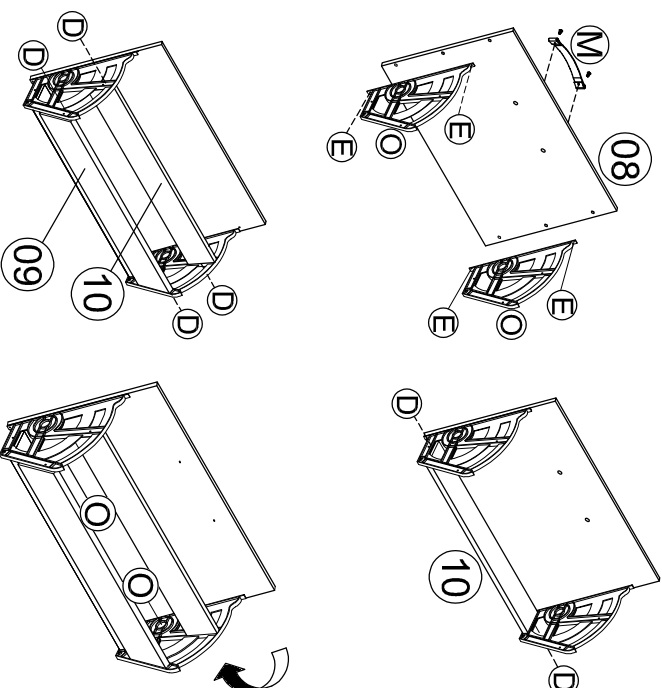
### 4º PASSO

• POSICIONAR A CAMA EM PÉ.



### 5º PASSO

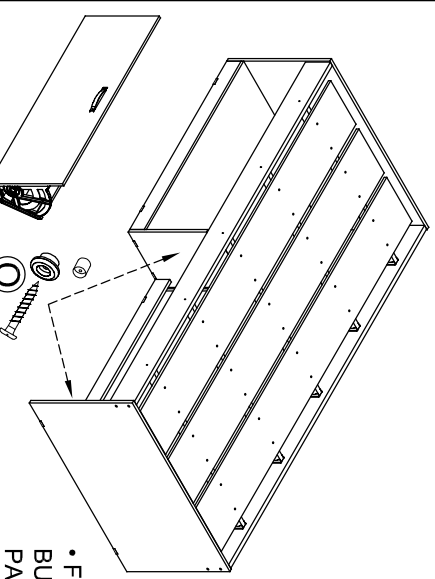
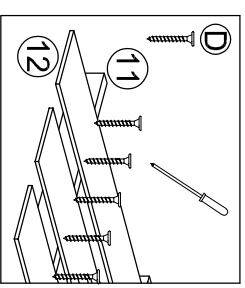
• MONTAGEM DAS PORTAS Nº09.



### 6º PASSO

ESTRADO

• FIXAR AS RIPAS DO ESTRADO COM PARAFUSOS 3,5 X 20 PHS. CH.



• FIXAR AS BUCHAS E PARADAS.

# Agora que você já comprou o seu móvel, ele merece ser montado do jeito certo.

Erros de montagem causam mais de **60%** dos danos em móveis.

## Por que contratar?

Tranquilidade do **início ao fim** da montagem



### PROFISSIONAIS QUALIFICADOS

Especialistas certificados na **MadeiraMadeira Serviços**.



### FERRAMENTAS PROFISSIONAIS

que **protegem** seus móveis.



### AGENDAMENTO EM 24 HORAS

escolha a data e o turno **ideais para** você.



### GARANTIA DE 3 MESES

de cobertura **completa**.

**Mais de 1 MILHÃO DE MONTAGENS**  
★ com avaliação **4.7** ★

#### Mariana S., São Paulo

"Chegaram no horário e montaram tudo rapidamente. Serviço incrível!"



#### Carlos R., Belo Horizonte

"Tentei montar sozinho e foi um desastre. Com a **MadeiraMadeira Serviços** ficou perfeito."



#### Ana P., Rio de Janeiro

"Agendamento ágil e **montagem pontual e perfeita**. Recomendo demais!"



**Agende agora pelo QR Code**

Madeira**Madeira** Serviços · Atendimento em todo o Brasil



Escaneie o QRCode