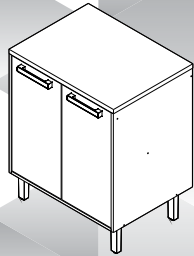
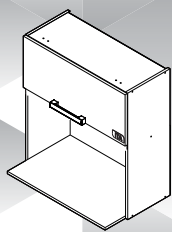


1000014380 - 25/09/2023

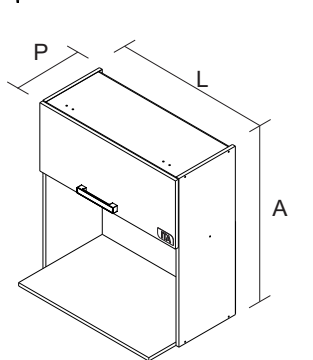
LINHA NAPOLES

PANELEIRO-70 2PT 1PH 1FNO NAPOLES

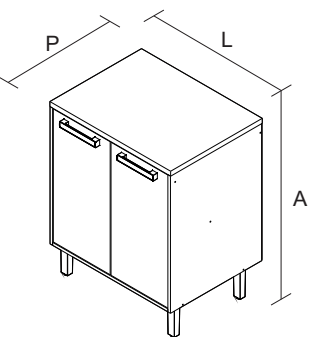
Panelero 70 P/ Microondas 2PT1PH NAMUR / IDEALLY



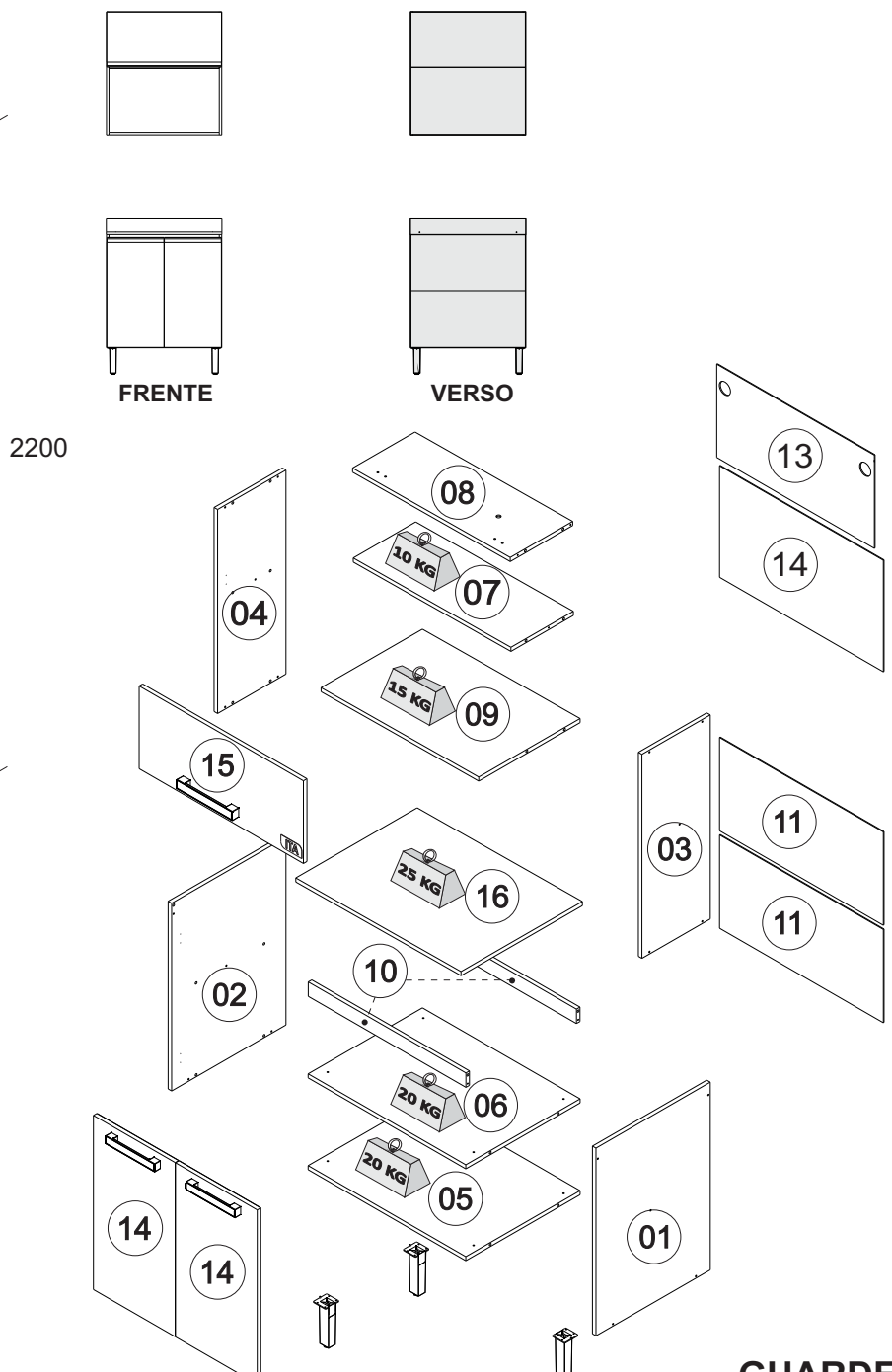
Nº	DESCRIÇÃO DESCRIPTION DESCRIPCIÓN	IDENTIFIQUE A COR DO SEU ARMÁRIO		ACABAMENTO FINISH TERMINACIÓN	QUANTIDADE QUANTITY CANTIDAD		Dimensão - MM Dimension/Dimension Comp / Larg / Alt		
		CINAMOMO GRAFITE	CINAMOMO OFF WHITE						
1	LATERAL DIR 690X530 CNM-MDP	310024872	310024872	MDP	1	PC	690	530	15
2	LATERAL ESQ 690X530 CNM-MDP	310024859	310024859	MDP	1	PC	690	530	15
3	LATERAL DIR 750X290 NC NPL CNM-MDP	310025108	310025108	MDP	1	PC	750	290	15
4	LATERAL ESQ 750X290 NC NPL CNM-MDP	310025109	310025109	MDP	1	PC	750	290	15
5	BASE 669X528 BALC-70 CNM-MDP	310024907	310024907	MDP	1	PC	669	528	15
6	PRATELEIRA 669X510 BALC-70 CNM-MDP	310024908	310024908	MDP	1	PC	669	510	15
7	PRATELEIRA 669X240 CNM-MDP	310025142	310025142	HDF	1	PC	669	240	3
8	TAMPO 669X240 PAN-70 NPL CNM-MDP	310025106	310025106	HDF	1	PC	669	240	3
9	BASE NC 669X430 CNM-MDP	310024603	310024603	MDP	1	PC	669	430	15
10	REGUA SUP 669X53 PAN-70 CNM-MDP	310024600	310024600	MDP	2	PC	669	53	15
11	COSTA 695X343 CNM UV-HDF	310024596	310024596	MDP	2	PC	695	343	15
12	COSTA 695X410 CNM UV-HDF	310024595	310024595	HDF	1	PC	695	410	3
13	COSTA C/FURO 669X335 CNM UV-HDF	310024940	310024940	MDP	1	PC	669	335	15
14	PORTA 669X330 GFI-MDP	310024909	310025022	MDP	2	PC	669	330	15
15	PORTA H 663X308 GFI-MDP	310024913	310025021	MDP	1	PC	663	308	15
16	TAMPO RT 70X532 CNM-MDP	310024912	310024912	MDP	1	PC	701	532	15



PRODUTO MONTADO:
A: 750 L: 700 P: 430 MM



PAN-70 2P1PH
PRODUTO MONTADO:
A: 876 L: 700 P: 530 MM



KG Peso máximo distribuído suportado
Maximum weight supported distributed
Peso máximo admitido distribuído

A1 - 100000216 - PARAF 4,8X45MMAA FL FPMS ZB CEM	F5 - 1000001266 - 51 X 38 X 22 MM
12	06
F6 - 1000011882 - 81 X 23 X 6 MM FRJ	F7 - 1000014013 - ADESIVO TAPA FURO 12MM CNM
02	20
F8 - 1000000262 - 7,5 X 37,8	F9 - 1000001257 - 8 MM
08	06
F10 - 1000001086 - 10G	F12 - 1000001258 - 19X19X14 MM
02	04
F14 - 1000001265 - 15X14X0,5 MM METÁLICA	F98 - 1000000363 - 90N - 270MM
05	01
F150 - 1000011066 - 160 X 57 X 54 MM PTO	F258 - 1000013989 - PUXADOR INI 160/192MM METAL. OURO FOSCO
04	03
F265 - 1000006601 - 26MM Nº12 ALB	F266 - 1000006599 - 26MM CURVA ALB
06	06
M1 - 1000001179 - PARAF 3,5 X 40 MM CAB CH	M4 - 1000001183 - PARAF UNIAO METALICO FPMS 28MM
20	02
M6 - 1000001180 - PARAF 4,0 X 14 MM CAB PANELA	M7 - 1000014170 - PARAF 3,5 X 30 CAB CH S/PONTA
52	06
M13 - 1000000500 - CAVILHA MADEIRA 8 X 30 MM	M15 - 1000001177 - PREGO 10 X 10 C/ CAB
28	60
M16 - 1000007122 - PARAF UNIAO FPMS 17MM	M23 - PARAF CAB PAN FPMS 3,5x16 MM
04	04
F264 - 1000012432 - BATENTE L ACO P/ FECHADURA 22MM	F401 - 1000014501 - 40 X 40 X 22 MM
01	02
192,00	F190-1000011883 - Tampa FRJ
02	02

PUXADOR / DIMENSÃO
HANDLE / DIMENSION
TIRADOR / DIMENSIÓN

TERMO DE GARANTIA

PARABÉNS!
Você acaba de comprar um produto que é referência de qualidade, durabilidade e beleza em todo o Brasil. Isso porque a Itatiaia faz de tudo para oferecer a você as melhores cozinhas de madeira do mercado.

DISPOSIÇÕES E PRAZOS DE GARANTIA
A Itatiaia Eletro e Móveis S/A estipula que o produto especificado, fica garantido pelo prazo de 6 (seis) meses, contados a partir da entrega efetivado produto. Este prazo é compreendido como sendo: 3 (três) meses como garantia legal e 3 (três) meses como garantia contratual.

Constatado o eventual defeito de fabricação, o consumidor deverá entrar em contato com a loja onde adquiriu o produto.
No prazo de garantia, as partes eventualmente defeituosas serão substituídas gratuitamente, por outra da mesma linha e modelo.

O projeto, instalação e a montagem na residência do consumidor não é de responsabilidade da Itatiaia. A montagem deve seguir corretamente as instruções que se encontram dentro da embalagem de cada módulo.
Esta garantia é válida em todo o território brasileiro, inclusive em toda e qualquer região litorânea. A Itatiaia se reserva o direito de efetuar modificações de caráter técnico em seus produtos, sem aviso prévio.

EXCLUSÃO DA GARANTIA
O presente termo exclui de sua garantia:
- danos causados em consequência de acidentes, mau uso, manuseio ou deslocamento incorreto dos produtos;
- danos causados por montagem inadequada;
- danos em decorrência de agentes externos (inundações, incêndios, etc);
- danos causados pela utilização de produtos de limpeza não recomendados no manual de instrução do produto;
- despesas de transporte, frete ou seguro;
- defeitos oriundos da utilização do produto em ambientes sujeitos a gases corrosivos, umidade excessiva ou em locais de altas/baixas temperaturas, poeira ou acidez.

A Itatiaia não se responsabiliza por incorreta instalação de cubas, pias, mármore, granitos ou similares. Também não será responsável pelas instalações elétricas, hidráulicas e de gás, bem como pelos danos que estes possam vir a causar ao produto.
A fixação dos armários de forma segura e garantida depende da qualidade da parede na qual os mesmos serão instalados. A Itatiaia não se responsabiliza por danos causados por instalação dos armários em paredes inadequadas.
A Itatiaia não se responsabiliza por incorreta instalação de eletrodomésticos. Esta instalação deve seguir o indicado pelo fabricante.

CUIDE BEM DO SEU ARMÁRIO

Dicas de limpeza e conservação:
- Para limpar corretamente seus armários de madeira, use sempre um pano liso e **levemente** umedecido com água;
- Não se esqueça de enxugar o seu armário! Ele não deve permanecer úmido, pois a água pode prejudicar o acabamento ou causar mofo na madeira;
- Caso seja necessário mover o produto, retire os objetos do interior do armário.
- Não se recomenda o uso de produtos à base de amoníaco.
- Não utilize esponja de aço ou qualquer material que possa arranhar a superfície dos armários durante a limpeza.
- Não utilize plásticos ou papéis coloridos para forrar os armários.
- Deve-se evitar guardar sal, cebola, catchup, mostarda e outras substâncias ácidas sem as devidas embalagens de proteção.
- Evite arrastar objetos em cima dos armários. Eles podem riscar e prejudicar o acabamento de seu móvel de cozinha;
- O material dos seus móveis tem um tratamento contra fungos e cupins, mesmo assim, em ambientes infestados recomenda-se a dedetização antes de instalar a sua cozinha;
- Para os armários com pia, é importante tomar cuidado ao redor dela, evitando-se o contato direto com água nas demais partes do produto. A área exposta a umidade pode influenciar na durabilidade dos seus móveis;
- Tente evitar a exposição direta ao sol. Sugere-se utilização de cortinas para proteger seus móveis de cozinha;
- Produtos adquiridos fora do Brasil com defeitos de fabricação do produto, favor entrar em contato com a loja onde adquiriu sua Cozinha Itatiaia.

TAKING GOOD CARE OF YOUR CABINET

Cleaning and caring instructions:
- Wipe the wood cabinet down with a moist cloth to properly clean the cabinet.
- Do not forget to dry your cabinetry out! Humidity can damage the finish or create mould.
- Chemical products are not recommended;
- Never clean the cabinet with scouring powders, steel scrubber pads or any other product which can scratch its surface.
- Cabinet surfaces should not be covered with colored plastic or paper sheets.
- Acid substances like salt, onion, ketchup and mustard must remain properly stored in sealed containers.
- Avoid dragging objects on top of the cabinet. They might scratch the finishing.
- If it is necessary to move the product, remove the objects from inside the cabinet.
- Wood cabinets are made of mould and termites resistant materials, however, it is recommended to use termiticides in infested places before installing the cabinet.
- Avoid the direct contact of water with other surfaces than the sink, as the humidity can affect the durability of the cabinets.
- Avoid cabinets exposure to direct Sun light. Drapers suggested.
- For technical assistance outside Brazil, please, contact the store where you purchased your Itatiaia kitchen.

CUIDE BIEN DE SU APARADOR

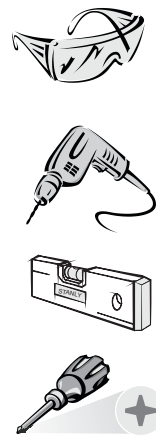
Indicaciones de limpieza y conservación
- Para limpiar correctamente su aparador de madera, siempre use un paño húmedo.
- No se olvide de secar su aparador! No debe permanecer húmedo, pues el agua puede perjudicar el acabado o causar moho en la madera.
- No es recomendable utilizar productos con amoníaco.
- No utilizar esponjas de acero o cualquier material que dañe la superficie de los aparadores.
- No utilizar plásticos o papeles coloridos para forrar los armarios.
- Debe evitarse guardar sal, cebolla, ketchup, mostaza o cualquier producto ácido sin el embalaje de protección.
- Evite arrastrar objetos encima de los aparadores. Ellos pueden riscar o dañar el acabado de su mueble de cocina.
- If it is necessary to move the product, remove the objects from inside the cabinet.
- El material de los muebles tiene un tratamiento contra los hongos y las polillas, aun así, en ambientes infectados, se recomienda desinfectar antes de instalar su cocina.
- Para los armarios con lavaplatos, es importante tomar cuidado alrededor de ella, evitando el contacto directo con el agua en las

GUARDE ESTE MANUAL PARA POSTERIOR CONSULTA

Fazenda São Roque 1, s/nº. Bairro Córrego da Onça. Sooretama - ES. CEP: 29927-000

Linha de Interesse Geral do Consumidor
Ligação gratuita de qualquer ponto do país
0800 941 0144
www.minhaitatiaia.com.br





* FERRAMENTAS NECESSÁRIAS NÃO FORNECIDAS
* Tools Needed (not supplied)

Sugestão da quantidade de pessoas necessárias para montagem e fixação do produto na parede.

Tip of the number of people required for product assembly and wall mounting.

Consejo de la cantidad de personas necesarias para el montaje de productos y montaje de la pared.



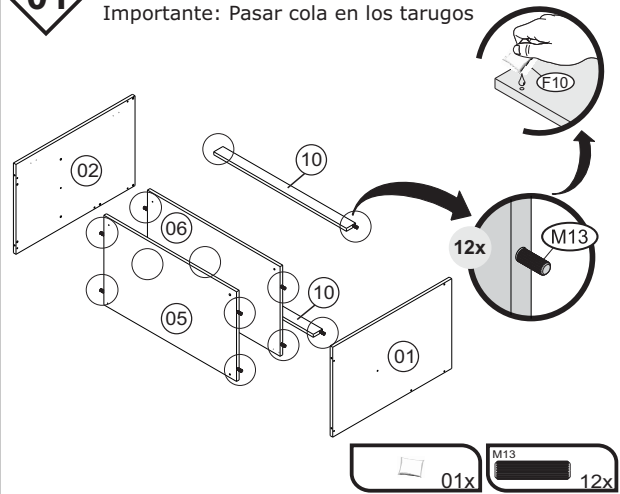
Montagem e Fixação
Mounting and Fixation
Montaje e Fijación

01

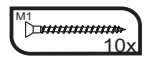
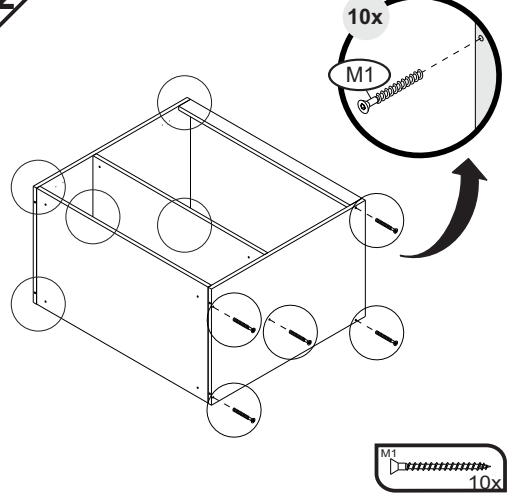
Importante: Passar cola nas cavilhas

Mandatory to glue the dowels

Importante: Pasar cola en los tarugos

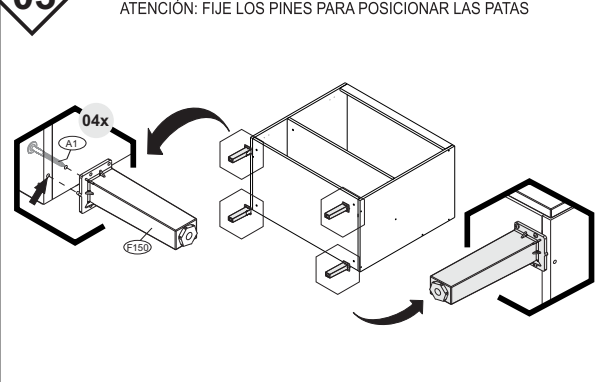


02



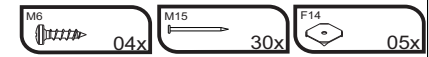
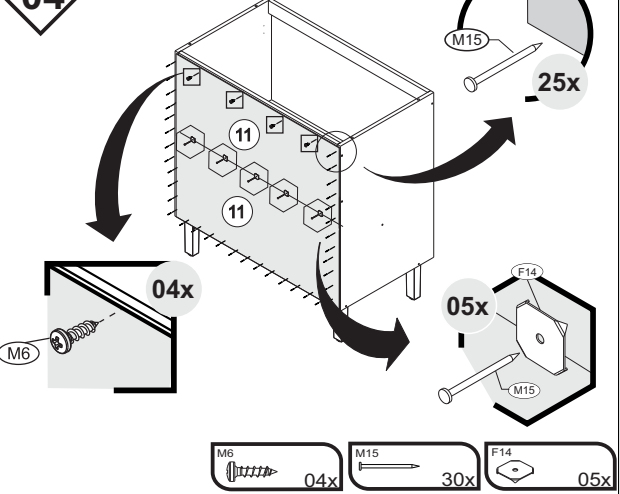
03

ATENÇÃO: ENCAIXE O PINO PARA POSICIONAR OS PÉS
WATCH FOR THE PILOT HOLE BEFORE SCREWING THE LEGS
ATENCIÓN: FIJE LOS PINES PARA POSICIONAR LAS PATAS



ATENÇÃO: A ABA DO PÉ DEVE APOIAR NA LATERAL
BEWARE: LEG EDGE MUST LEAN ON SIDE PANEL
ATENCIÓN: EL BORDE DE LA PATA DEBE APOYAR EN EL COSTADO

04

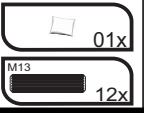
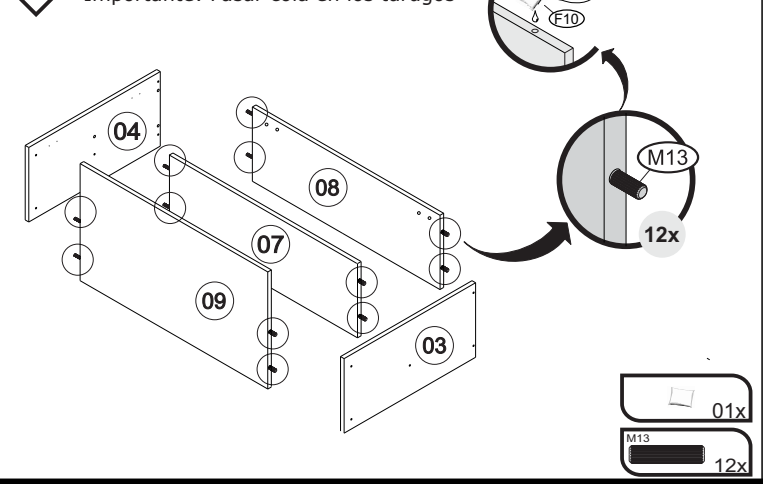


05

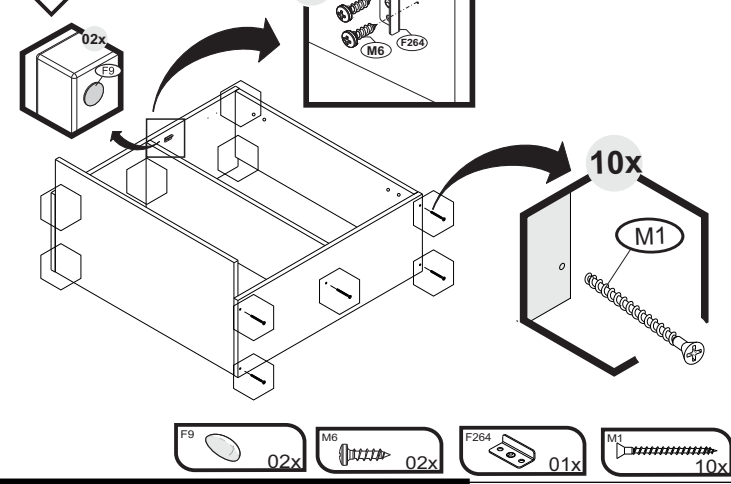
Importante: Passar cola nas cavilhas

Mandatory to glue the dowels

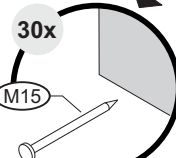
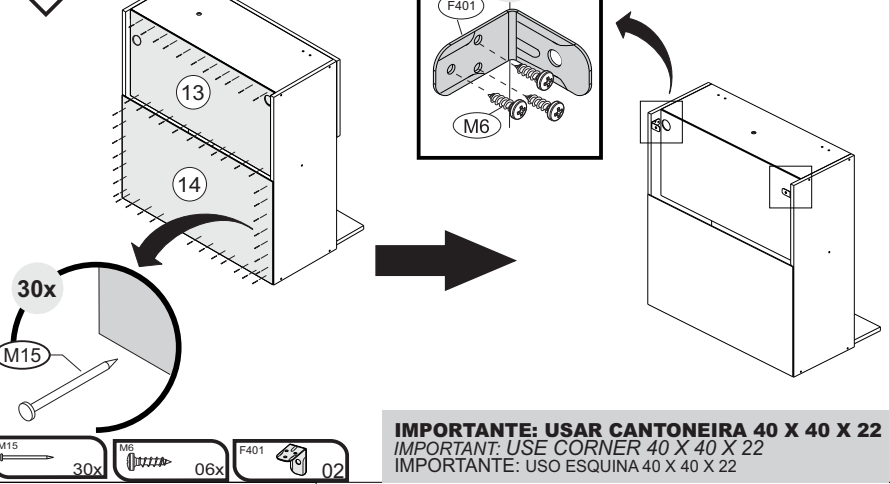
Importante: Pasar cola en los tarugos



06

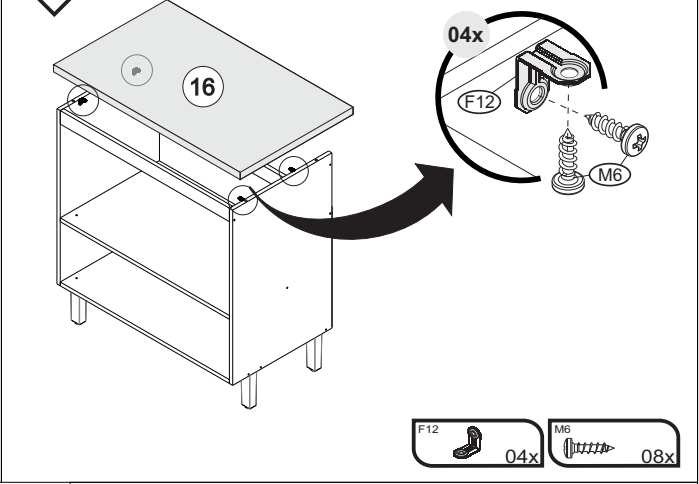


07



IMPORTANTE: USAR CANTONEIRA 40 X 40 X 22
IMPORTANT: USE CORNER 40 X 40 X 22
IMPORTANTE: USO ESQUINA 40 X 40 X 22

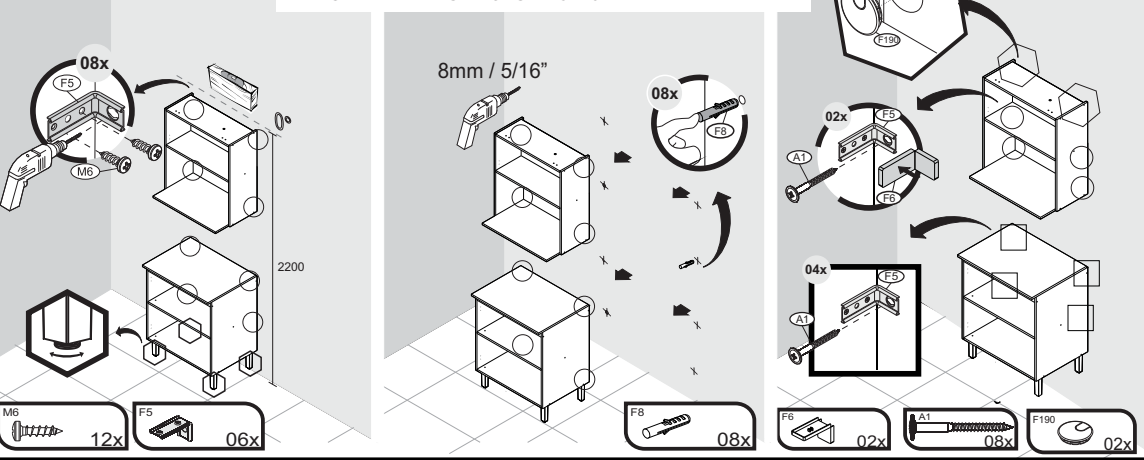
08



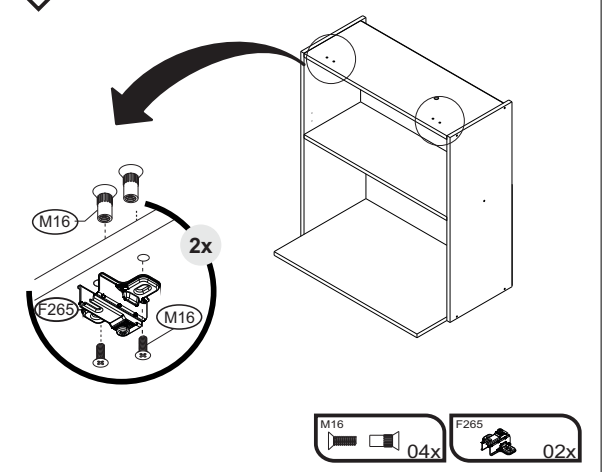
ATENÇÃO

09

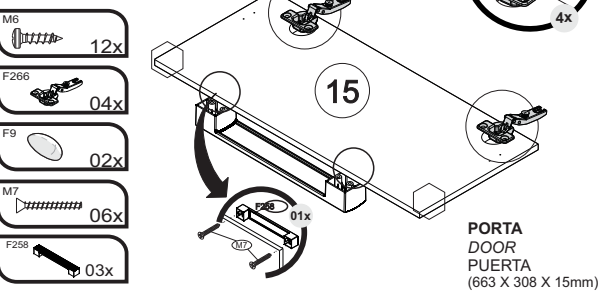
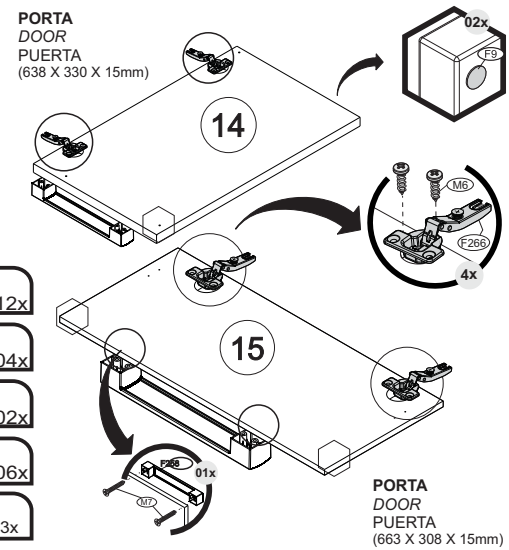
IMPORTANTE: NECESSÁRIO FIXAÇÃO NA PAREDE
IMPORTANT: CABINET MUST BE ATTACHED TO THE WALL
IMPORTANTE: ES NECESARIO FIJAR EN LA PARED



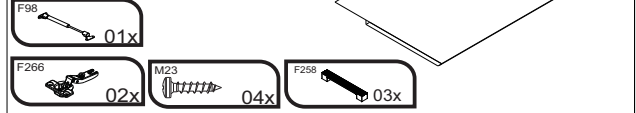
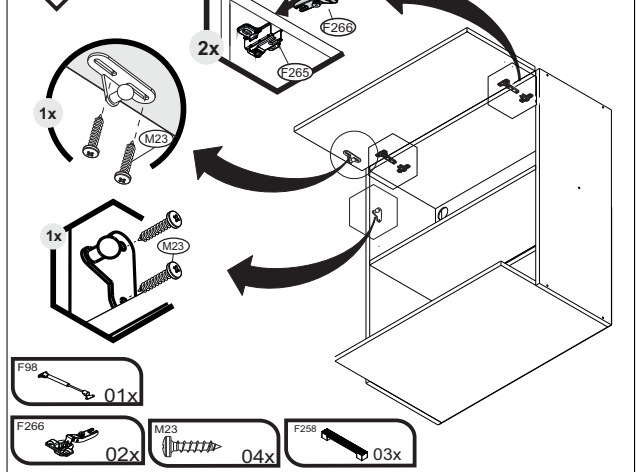
10



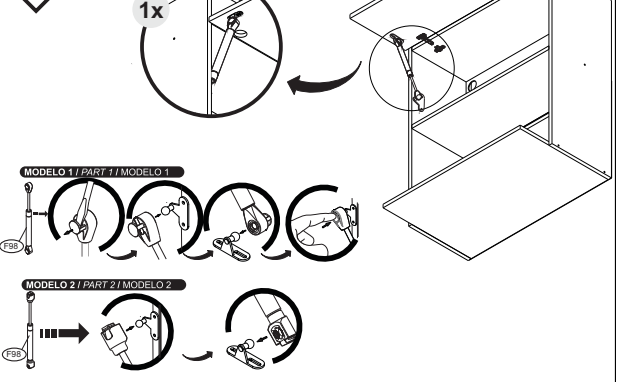
11



12

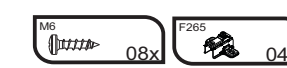
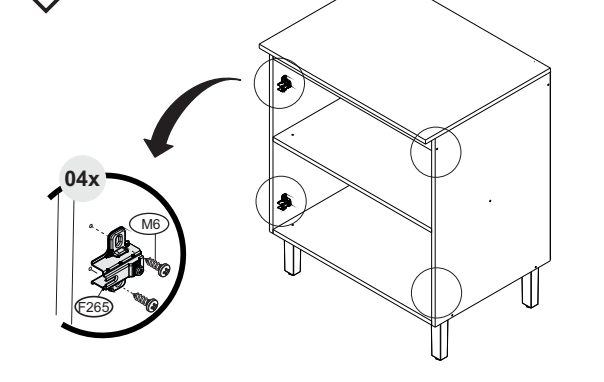


13

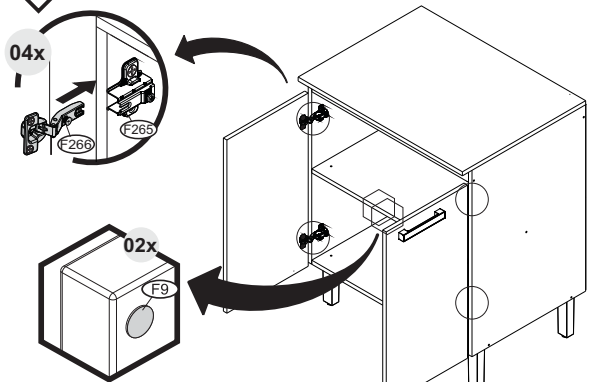


IMPORTANTE: Verificar posição do pistão a gás
IMPORTANT: Check gas piston position
IMPORTANTE: Comprobar la posición del pistón de gas

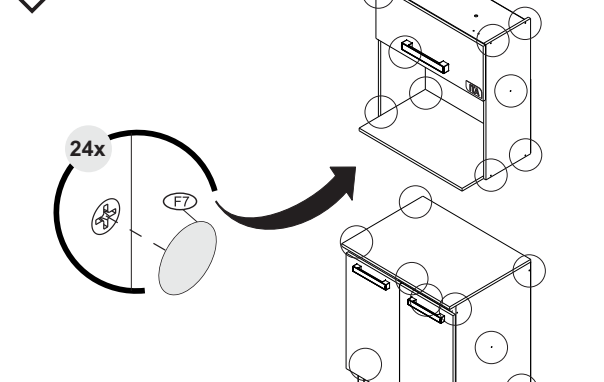
14



15



16



17

