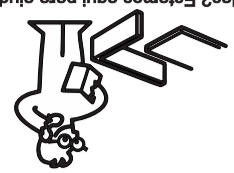


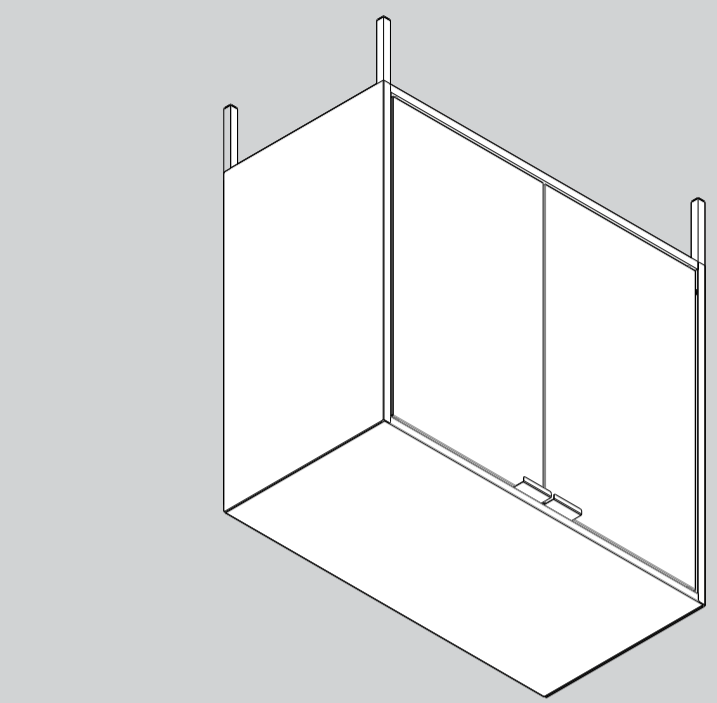
www.cozinhastalia.com.br
 Dúvidas? Estamos aqui para ajudá-lo. Doubts? We're here to help you.

www.cozinhastalia.com.br
 Nosso vídeo de montagem Watch our assembly video

www.cozinhastalia.com.br
 Nosso vídeo de montagem Watch our assembly video



ATENÇÃO Para evitar lesões graves ou até mesmo irreparáveis para o produto, siga as instruções cuidadosamente. **ATTENTION** To avoid serious or irreparable damage to the product, follow the instructions carefully.



FÁCIL DE MONTAR E PRÁTICO DE USAR
 EASY TO MOUNT AND PRACTICAL TO USE - FACIL DE MONTAR Y PRÁCTICO DE USAR

GABINETE DE AÇO GB 2P-70 ALTO SMART
 STEEL CABINET - GABINETE DE AÇERO



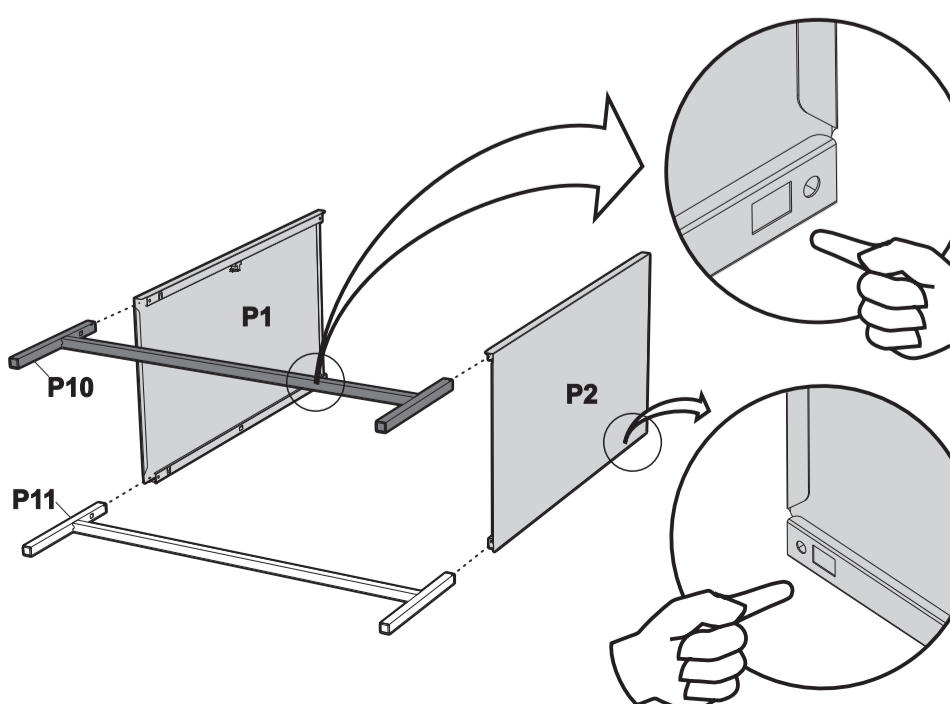
MANUAL DE MONTAGEM
 ASSEMBLY GUIDE - GUIA DE MONTAJE

Para facilitar a montagem, você deve separar e identificar as peças primeiro.
 In order to facilitate assembly, we do suggest separating and identifying parts first.

Ao retirar as peças da embalagem, não coloque as peças diretamente numa superfície rígida. Utilize papelão ou um tapete para apoiá-las.
 When removing parts from the package, do not place parts directly on a rigid surface. Use the same cardboard box or carpet to support them.

***FERRAMENTAS NÃO FORNECIDAS**
 *Tools Needed (not supplied)
 *Herramientas no suministradas

F1 - PARAFUSO TORNEILHO - 4.8x35x10x10 AA FL #F102 20 CEM 2x	F2 - TAMPA CABEÇA PARAFUSO - 3.5x10x10x10 #F201 20 CEM 2x
F3 - BUCHA BUCHA TARUGO PLÁSTICO - 3.5x10x10x10 #F301 20 CEM 2x	F5 - BATOQUE PVC TORPE PARA BUCHA - PVC - 3.5x10x10x10 #F501 20 CEM 4x
F4 - MINI LAPIS LOGO ITALIATA 1x	F6 - EIXO PIVOT SMART AÇO 2x



ATENÇÃO: No utilize panos muito umedecidos na limpeza do armário, pois a humidade excessiva pode danificar o produto.

- Esta orientação se deve guardar para futuras referências, si es necesario.
- Los productos adquiridos fuera de Brasil con defectos de fabricación de productos, favor póngase en contacto con la tienda donde compró su Cocina Italiana.
- Evite la exposición directa al sol. Se sugiere la utilización de cortinas para proteger sus muebles de cocina.
- Debe evitarse guardar sal, cebolla, ketchup, mostaza o cualquier producto ácido sin el embalaje de protección.
- No utilizar plásticos o papeles coloridos para forrar los armarios.
- No es recomendable utilizar productos con amoníaco.
- Nunca utilice sapolios, esponja de acero o cualquier material que pueda arañar la superficie de los armarios durante la limpieza.
- Evite arrastrar objetos encima de los aparadores. Ellos pueden riscar o dañar el acabado de su mueble de cocina.
- Para limpiar, se debe utilizar apenas producto neutro (verifique en el embalaje del producto si está escrito "neutro"). Remueva el exceso con un paño húmedo y a secar.
- Evite arrastrar objetos encima de los aparadores. Ellos pueden riscar o dañar el acabado de su mueble de cocina.
- Evite arrastrar objetos encima de los aparadores. Ellos pueden riscar o dañar el acabado de su mueble de cocina.

CUIDE BIEN DE SU APARADOR

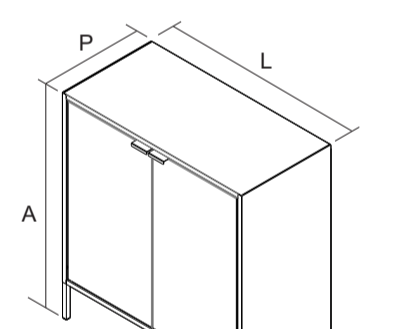
TAKING GOOD CARE OF YOUR CABINET
 Cleaning and caring instructions:
 - Avoid dragging objects on top of the cabinet. They might scratch the finishing.
 - Only non-abrasive natural chemical products are recommended to clean your cabinet. Simply wipe the cabinet down with a wet cloth to remove the cleaning product excess.
 - Never clean the cabinet with scouring powders, steel scrubber pads or any other product which can scratch its surface.
 - Cabinet surfaces should not be covered with colored plastic or paper sheets.
 - Acid substances like salt, onion, ketchup and mustard must remain properly stored in sealed containers.
 - Avoid the direct contact of water with other surfaces than the sink, as the humidity can affect the durability of the cabinets.
 - Avoid cabinets exposure to direct Sun light. Drapers suggested.
 - For technical assistance outside Brazil, please, contact the store where you purchased your Italian kitchen.
 - This guidance should be saved for future reference, if necessary.

CUIDE BEM DO SEU ARMÁRIO

Dicas de limpeza e conservação:
 - Evite arrastar objetos em cima dos armários. Eles podem riscar e prejudicar o acabamento de seu móvel.
 - Para limpeza, deve ser utilizado apenas produto neutro (verifique na embalagem do produto se está escrito "neutro"). Remova o excesso com pano úmido e seque logo a seguir.
 - Nunca utilize sapolios, esponja de aço ou qualquer material que possa arranhar a superfície dos armários durante a limpeza.
 - Não se recomenda o uso de produtos à base de amoníaco.
 - Não utilize plásticos ou papéis coloridos para forrar os armários.
 - Deve-se evitar guardar sal, cebola, ketchup, mostarda e outras substâncias ácidas sem as devidas embalagens de proteção.
 - Tenha cuidado com a exposição direta ao sol. Sugere-se utilização de cortinas para proteger seus móveis.
 - Produtos adquiridos fora do Brasil com defeitos de fabricação, favor entrar em contato com a loja onde adquiriu sua Cozinha Italiana.
 - Esta orientação deve ser guardada para futura consulta, caso necessário.
ATENÇÃO: Não utilize panos muito umedecidos na limpeza do armário, pois a umidade excessiva pode danificar o produto.

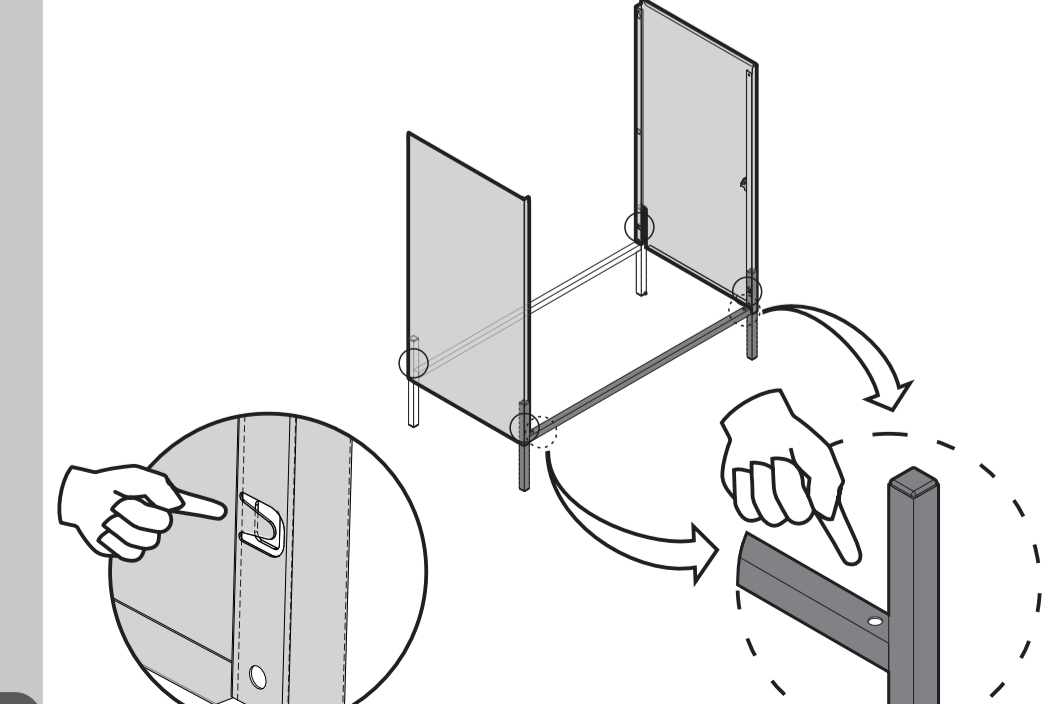
IDENTIFICAÇÃO DAS PEÇAS
 IDENTIFICATION OF PARTS
 IDENTIFICACIÓN DE LAS PIEZAS

Nº	DESCRIÇÃO DESCRIPTION DESCRIPCIÓN	IDENTIFIQUE A COR DO SEU ARMÁRIO IDENTIFY THE COLOR OF YOUR CABINET IDENTIFIQUE EL COLOR DE SU ARMARIO				MATERIAL MATERIAL MATERIAL	QUANTIDADE QUANTITY QUANTIDAD	DIMENSÃO (mm) Dimension / Dimension			
		PRETO MATT BLACK MATT NEGRO MATT	BRANCO MATT WHITE MATT BLANCO MATT	AZUL MATT BLUE MATT AZUL MATT	CINZA GREY CINZA			COMPRIMENTO LENGTH LONGITUD	LARGURA WIDTH ANCHO	ESPESSURA THICKNESS ESPESOR	
P1	LATERAL MONT GB-ALTO ESQ SMART	300000092260	300000093113	300000092263	-	AÇO/STEEU/ACERO	1	PC	642	350	17
P2	LATERAL MONT GB-ALTO DIR SMART	300000092261	300000093114	300000092265	-	AÇO/STEEU/ACERO	1	PC	642	350	17
P3	TETO MONT CEST GB 2P-70 ALTO SMART	300000092231	300000093093	300000093095	-	AÇO/STEEU/ACERO	1	PC	698	348	23
P4	FUNDO GB 2P-70 SMART	300000093097	300000093030	300000092284	-	AÇO/STEEU/ACERO	1	PC	669	340	33
P5	PRATELEIRA GB-70 SMART	300000092203	300000093035	300000092285	-	AÇO/STEEU/ACERO	1	PC	669	324	16
P6	COSTA SUP GB 2P-70 SMART	300000092215	300000093036	300000092286	-	AÇO/STEEU/ACERO	1	PC	667	301	17
P7	COSTA INF GB-70 SMART	300000092216	300000093037	300000092287	-	AÇO/STEEU/ACERO	1	PC	667	309	17
P8	PORTA ALTA 33 DIR MONT GB SMART	300000093038	300000093057	300000092288	3000009208	AÇO/STEEU/ACERO	1	PC	609	328	35
P9	PORTA ALTA 33 ESQ MONT GB SMART	300000093040	300000093059	300000092290	3000009211	AÇO/STEEU/ACERO	1	PC	609	356	35
P10	QUADRO MONT PE SMART 70 FRONT	300000092224	300000093031	300000092292	-	AÇO/STEEU/ACERO	1	PC	699	222	15
P11	QUADRO MONT PE SMART 70 TRAS	300000092227	300000093033	300000092294	-	AÇO/STEEU/ACERO	1	PC	699	222	15



PRODUTO MONTADO:
 A: 760 L: 700 P: 350 MM

Peso máximo distribuído suportado
 Maximum weight supported distributed
 Peso máximo admitido distribuído



- danos causados em consequência de acidentes, mau uso, manuseio ou deslocamento incorreto dos produtos;
 - danos causados por montagem inadequada;
 - danos em decorrência de agentes externos (inundações, incêndios, etc);
 - danos causados pela utilização de produtos de limpeza não recomendados no manual de instrução do produto;
 - despesas de transporte, frete ou seguro;
 - defeitos oriundos da utilização do produto em ambientes sujeitos a gases corrosivos, umidade excessiva ou em locais de altas/baixas temperaturas, poeira ou acidez
 A Italtalia não se responsabiliza por incorreção instalação de cubas, piaas, mármorees, granitos ou similares. Também não será responsável pelas instalações elétricas, hidráulicas e de gás, bem como pelos danos que estes possam vir a causar ao produto.

O presente termo exclui de sua garantia:

EXCLUSÃO DA GARANTIA

A Italtalia se reserva o direito de efetuar modificações de caráter técnico em seus produtos, sem aviso prévio.
 Esta garantia é válida em todo o território brasileiro, inclusive em toda e qualquer região litorânea.
 No prazo de garantia, as partes eventualmente defeituosas serão substituídas gratuitamente, por outra da mesma linha e modelo. O projeto, instalação e a montagem na residência do consumidor não é de responsabilidade da Italtalia. A montagem deve seguir corretamente as instruções que se encontram dentro da embalagem de cada módulo.

Constatado o eventual defeito de fabricação, o consumidor deverá entrar em contato com o número 0800 032 6111,

A Italtalia Móveis S/A estipula que o produto especificado, fica garantido pelo prazo de doze (12) meses, contados a partir da entrega efetiva do produto. Este prazo é compreendido como sendo: 3 (três) meses como garantia legal e 9 (nove) meses como garantia contratual.

DISPOSIÇÕES E PRAZOS DE GARANTIA

Você acaba de comprar um produto que é referência de qualidade, durabilidade e beleza em todo o Brasil. Isso porque a Italtalia faz de tudo para oferecer a você os melhores armários de aço do mercado.

PARABÉNS!

Termo de Garantia

