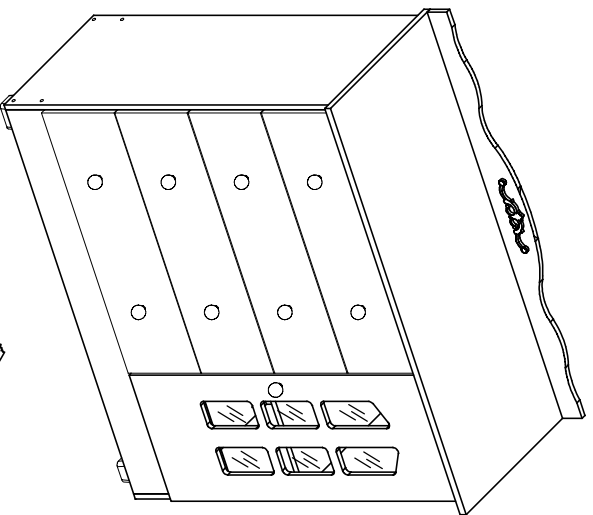


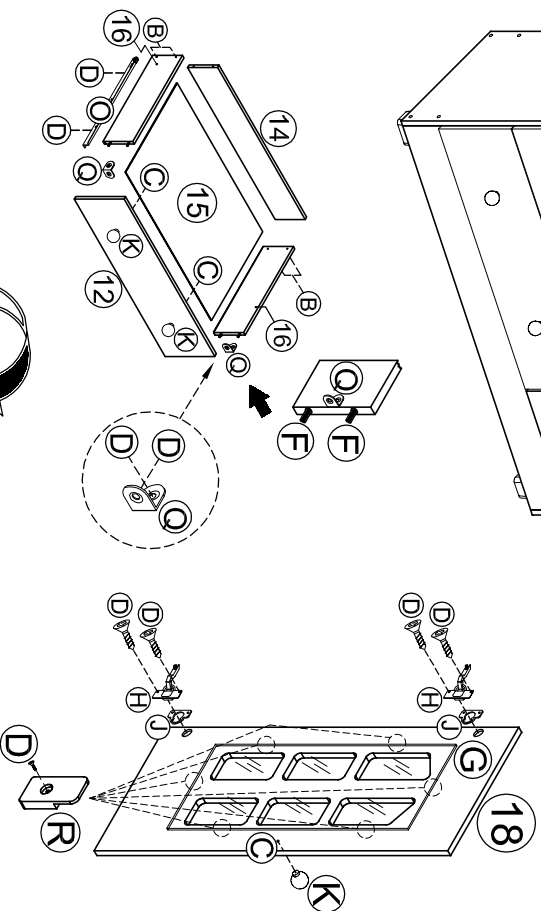
MANUAL DE MONTAGEM/ CÔMODA PROVENÇAL LOREN

ATENÇÃO SR. MONTADOR:
LEIA ATENTAMENTE ESTE MANUAL ANTES DE INICIAR A MONTAGEM. GUARDAR PARA EVENTUAIS CONSULTAS.

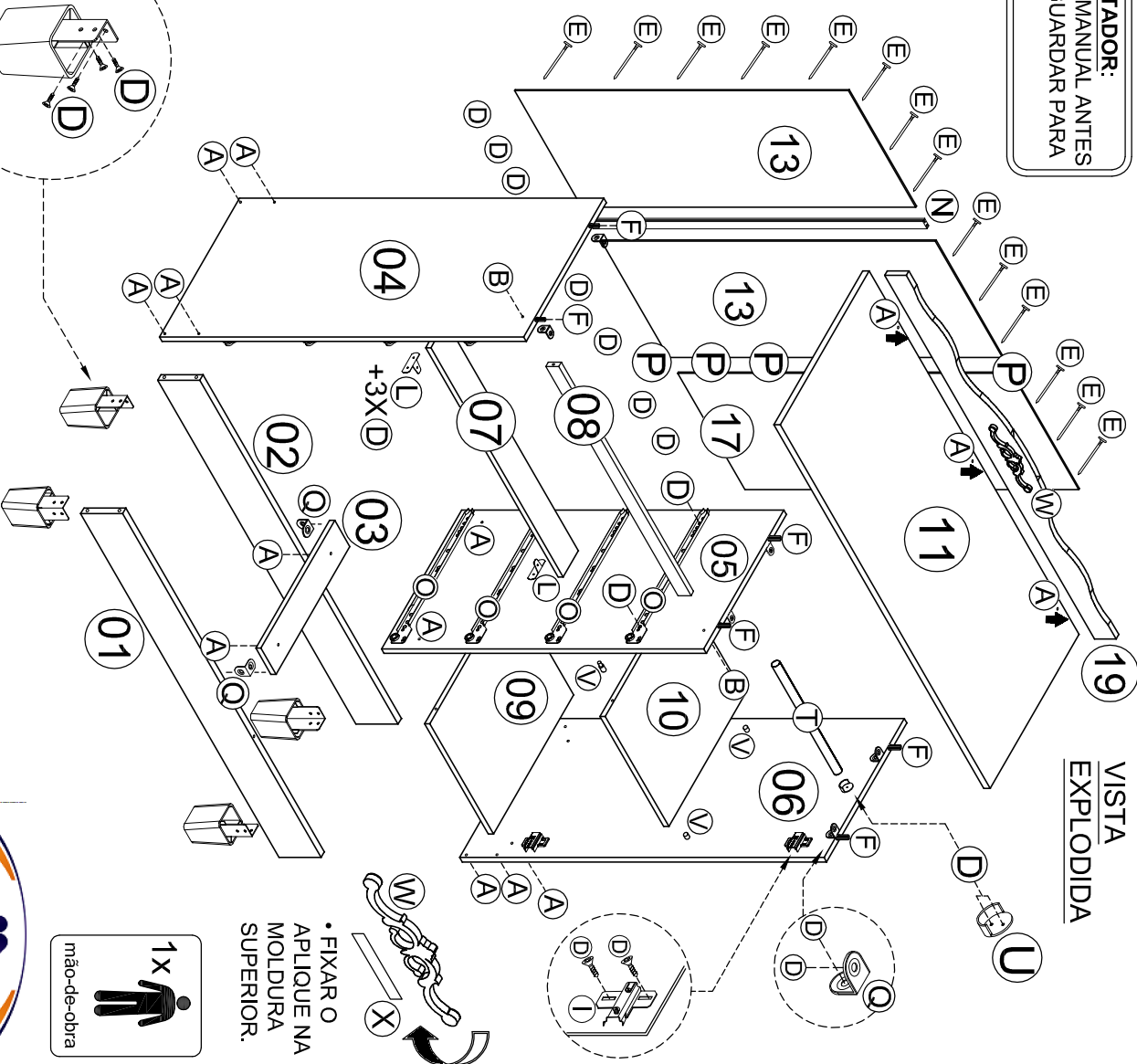
DIMENSÃO		
COMPR.	PROF.	ALTURA
968 MM	413 MM	1030 MM



DETALHE DE PORTA

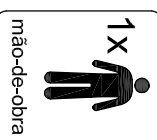


VISTA EXPLODIDA



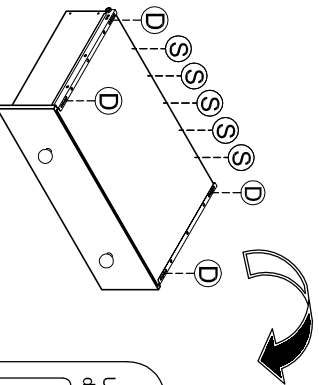
IMPORTANTE:

Utilize as ferramentas corretamente, evitando o uso de materiais que possam causar danos ao produto.



• FIXAR O APLIQUE NA MOLDURA SUPERIOR.

DETALHE DE GAVETAS



Rua Augusto Fernandes dos Santos, nº850
Centro - Jaci-SP - Cep. 15155-000
Fone: (17) 3283-9400 / Fax: (17) 3283-9407
e-mail: assistencia@jamoveis.com.br



KIT ACESSÓRIOS			
CÓD.	QTDDE	DESCRIÇÃO	ILUSTRAÇÃO
A	17	PARAFUSO 5,0 X 40 PHS CH	
B	18	PARAFUSO 3,5 X 35 CHATO	
C	09	PARAFUSO 3,5 X 25 FLANG.	
D	121	PARAFUSO 3,5 X 12 CAB. CH	
E	40	PREGO 10 X 10	
F	22	CAVILHA 6 X 30 (MADEIRA)	
G	01	ACRILICO 500 X 220 X 3 MM	
H	02	DOBRADIÇA AL2 26 MM	
I	02	CALÇO DOBRADIÇA	
J	02	CALÇO PARA CANECA DOBRADIÇA 42 X 30 MM (PLÁSTICO)	
K	09	PUXADOR BOLA 30 X 30 MM (PLÁSTICO)	
L	02	CANTONEIRA METÁLICA 3 FUROS 45 X 17 MM	
M	04	PÉ 105 X 50 X 50 MM PLÁSTICO	
N	01	PERFL. "H" 740 X 18 X 6 MM (PLÁSTICO)	
O	04	CORREDIÇA METÁLICA 300 MM	
P	05	GARRA PARA FUNDO 12 X 12 MM	
Q	16	CANTONEIRA METÁLICA 12 X 12 MM ZAMAC	
R	06	SUPORTE ACRILICO 20 X 10 MM (PLÁSTICO)	
S	20	PREGO ANELADO 10 X 10	
T	01	CABIDEIRO 285 MM	
U	02	SUPORTE CABIDEIRO	
V	04	SUPORTE PRATELERA	
W	01	APLIQUE	
X	01	FITA DUPLA FACE	

LEGENDA

Nº	DESCRIÇÃO	QTDDE	COMPR.	LARG.	ESP.
01	RODAPÉ FRONTAL	01	915	97	15 MM
02	RODAPÉ TRASEIRO	01	915	97	15 MM
03	BASE DIVISÓRIA	01	340	70	12 MM
04	LATERAL ESQUERDA	01	840	370	12 MM
05	DIVISÓRIA CENTRAL	01	743	370	12 MM
06	LATERAL DIREITA	01	840	370	12 MM
07	TRAVA DA GAVETA	01	610	70	12 MM
08	TRAVA DO TAMPO	01	610	30	12 MM
09	BASE	01	370	293	12 MM
10	PRATELEIRA MÓVEL	01	350	293	12 MM
11	TAMPO SUPERIOR	01	967	402	15 MM
12	FRENTE DE GAVETA	04	622	183	12 MM
13	FUNDO ESQUERDO	02	770	310	03 MM
14	CONTRA FUNDO GAVETA	04	562	85	12 MM
15	FUNDO DE GAVETA	04	584	305	03 MM
16	LATERAL DE GAVETA	08	300	110	12 MM
17	FUNDO DIREITO	01	770	310	03 MM
18	PORTA	01	745	302	12 MM
19	MOLDURA SUPERIOR	01	960	115	12 MM