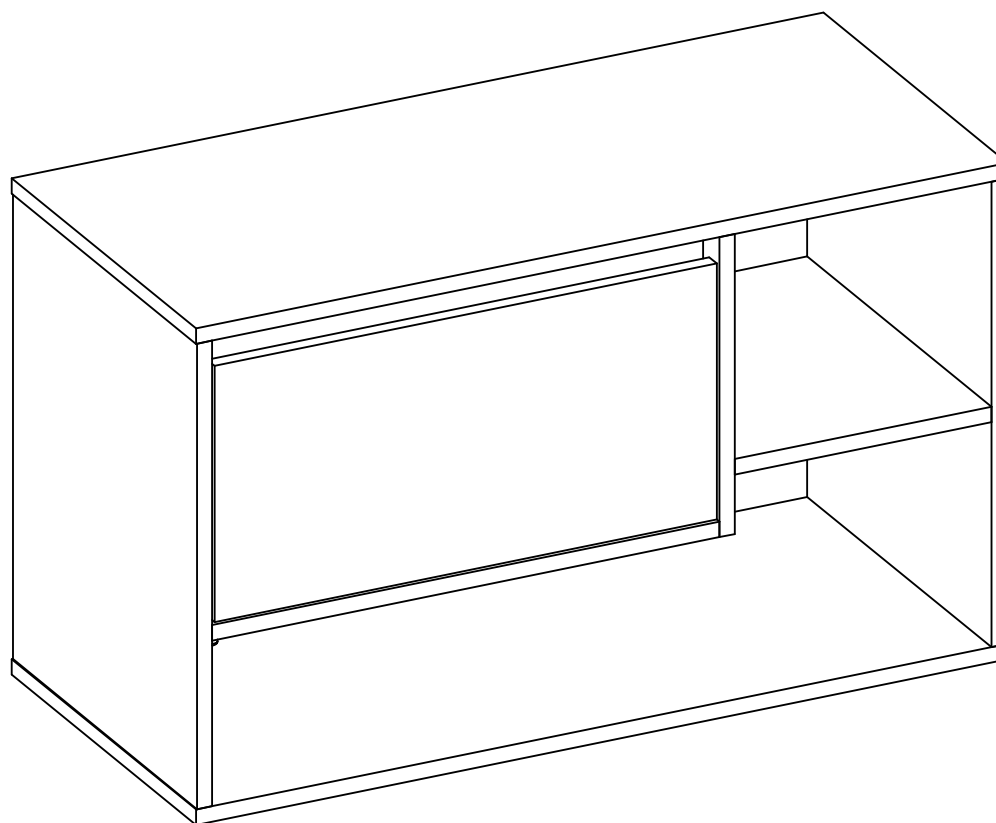





BA2080

Soluções Criativas para o seu lar

REVISÃO/ REVISIÓN/ REVISION: 00



BA2080	
	80,0 CM
	48,0 CM
	36,6 CM

RECOMENDAÇÕES:

01 - Examine completamente todas as peças do móvel antes de iniciar o trabalho.

02 - Recomenda-se montar o móvel conforme este Manual de Montagem.

03 - É de responsabilidade do montador seguir as instruções do Manual de Montagem, que são fundamentais para garantir a estrutura do móvel.

04 - Certifique-se de que todos os acessórios utilizados na montagem (parafusos, porcas, ponteiras) estejam fixados o suficiente, totalmente atarraxados, evitando que venham a provocar ferimentos.

LIMPEZA:

01 - Pano levemente umedecido com água, seguido de pano seco.

02 - Não utilizar produtos químicos ou abrasivos.

GARANTIA:

01 - 3 meses para defeitos ou vícios de origem.

ADVERTÊNCIAS:

01 - Esteja ciente do risco de chama aberta e outras fontes de calor, tais como aquecedores elétricos, aquecedores a gás etc. nas proximidades do produto.

02 - Não utilize o produto se alguma parte estiver quebrada, rasgada ou faltando. Utilizar somente peças de reposição aprovadas pelo fabricante.

RECOMENDACIONES:

01 - Examine completamente todas las piezas del mueble antes de empezar el montaje.

02 - Se recomienda montar el mueble de acuerdo con este Manual de Montaje.

03 - Es de responsabilidad del montador seguir las instrucciones del Manual de Montaje, que son fundamentales para asegurar la estructura del mueble.

04 - Asegure-se de que todos los accesorios utilizados en el montaje (tornillos, tuercas, ponteras) estén fijados el suficiente, totalmente roscados, evitando que vengam a provocar lesiones.

LIMPIEZA:

01 - Paño levemente humedecido con agua, siguiendo de paño seco.

02 - No utilizar productos químicos o abrasivos.

GARANTÍA:

01 - 3 meses para defectos o vicios de origen.

ADVERTENCIAS:

01 - Tenga en cuenta el riesgo de llama abierta y otras fuentes de calor, tales como calentadores eléctricos, calentadores de gas, etc cerca del producto.

02 - No utilice el producto si alguna parte esté rota, o perdida. Utilizar sólo piezas de repuesto aprobadas por el fabricante.

RECOMMENDATIONS:

01 - Check completely all the furniture's pieces before start to assemble it.

02 - It is recommended to assemble this furniture according to this Assembly's Manual.

03 - It is the assembler's responsibility to follow the instructions of this Assembly's Manual, which are essential to ensure the furniture's structure.

04 - Ensure that all bolts, nuts and tips are threaded thoroughly and fixed to the furniture, but do not overtighten it.

CLEANING:

01 - Wipe with cloth slightly moistened with water.

02 - Do not use chemicals or abrasive products.

WARRANTY:

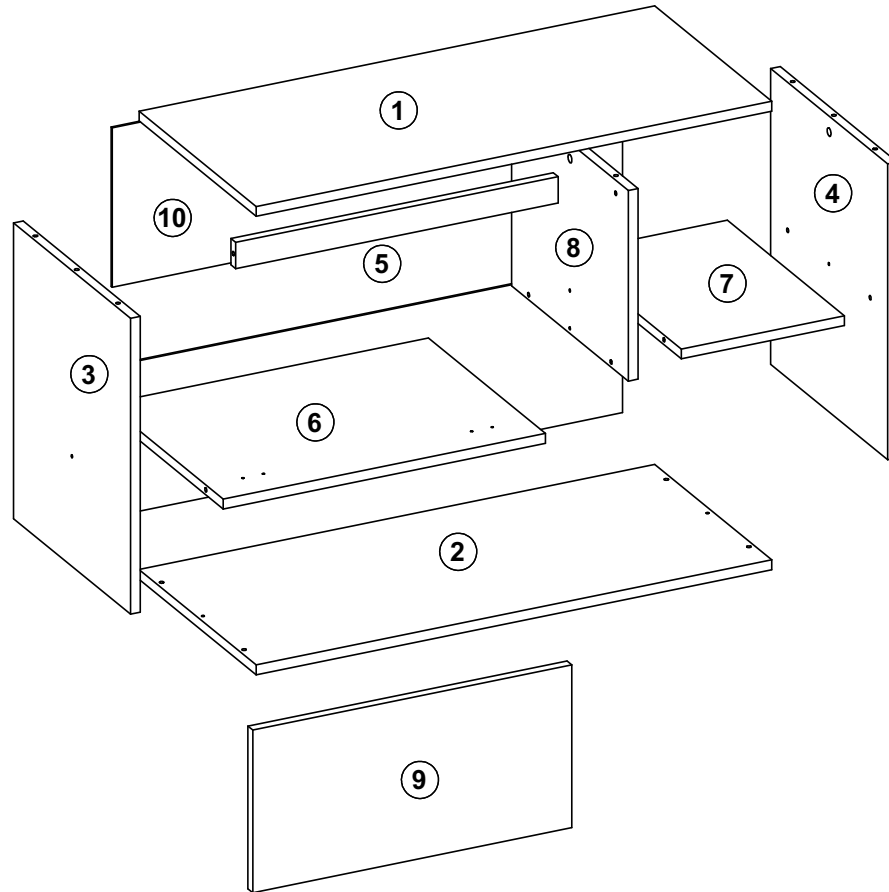
01 - 3 months due to manufacture defects.

WARNINGS:

01 - Be aware of the risk of open flame and other sources of heat, such as electric heaters, gas heaters etc. around the product.

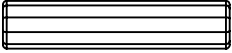
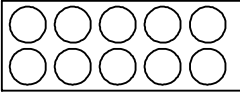

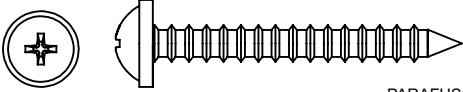

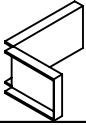
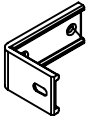
02 - Do not use the product if any part is broken, torn or missing. Only use replacement parts approved by the manufacturer.



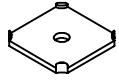
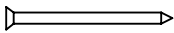
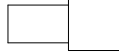
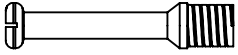

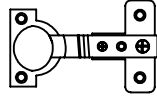


INSTRUÇÕES DE MONTAGEM
INSTRUCCIONES DE MONTAJE
ASSEMBLY INSTRUCTIONS

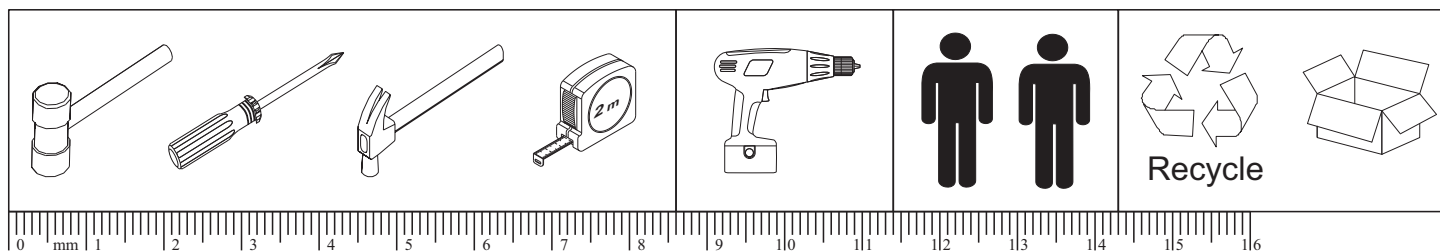


COD	DESCRIÇÃO/ DESCRIPCIÓN/ DESCRIPTION	QTD
1	TAMPO/ TAPA/ TOP	1
2	BASE/ BASE/ BASE	1
3	LATERAL ESQUERDA/ LATERAL IZQUIERDA/ LEFT SIDE	1
4	LATERAL DIREITA/ LATERAL DERECHO / RIGHT SIDE	1
5	TRAVESSA PORTA/ TRAVESSAÑO PUERTA/ DOOR CROSSPIECE	1
6	PRATELEIRA/ ESTANTE/ SHELF	1
7	PRATELEIRA/ ESTANTE/ SHELF	1
8	DIVISÓRIA/ DIVISÓRIA/ DIVISION	1
9	PORTA/ PUERTA/ DOOR	1
10	COSTA/ FONDO/ BACK	2

IMPORTANTE LER COM ATENÇÃO E GUARDAR PARA EVENTUAIS CONSULTAS.
 IMPORTANTE LEER CON ATENCIÓN Y GUARDAR PARA EVENTUALES CONSULTAS.
 IMPORTANT TO READ INSTRUCTIONS CAREFULL.

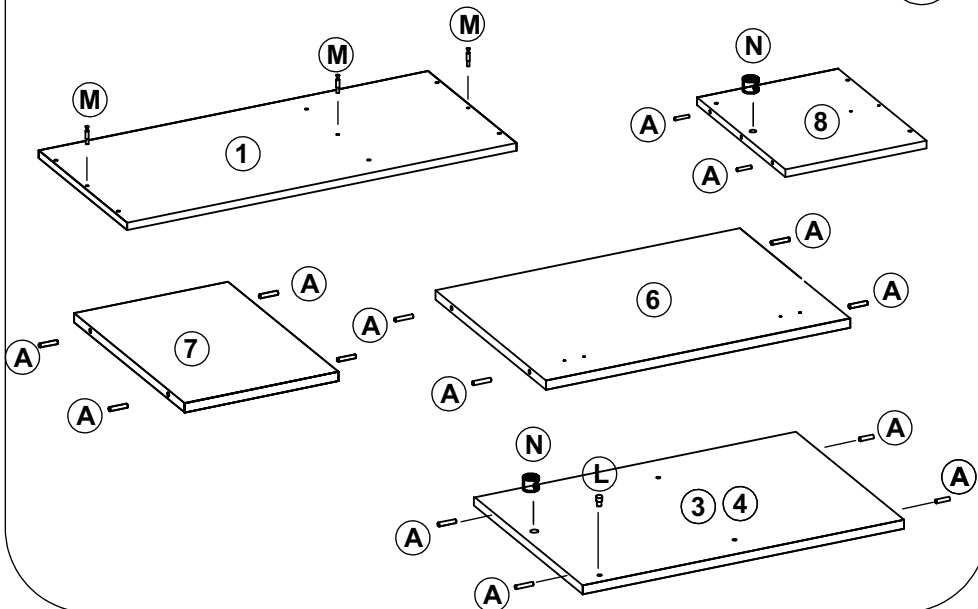
A		CAVILHA / CLAVIJA/ WOOD DOWEL ø6X30MM	20
B		ADESIVO TAPAFURO / ADHESIVO/ STICKER 12MM	03
C		PARAFUSO/ TORNILLO/ SCREW ø3,5x40 CC	06
D		PARAFUSO/ TORNILLO/ SCREW ø5x60 CF	03
E		PARAFUSO/ TORNILLO/ SCREW ø3,5x14 CC	14
F		PROTEÇÃO PARA SUPORTE/ PROTECCIÓN/ ANGLE BRACKET	03
G		SUPORTE FIXAÇÃO/ SOPORTE DE FIJACIÓN/ FIXING SUPPORT	03

H		BUCHA PLÁSTICA / CASQUILLO / BUSHING 8MM	03
I		COLA / PEGAMENTO / GLUE	01
J		FIXADOR PARA COSTAS/ FIJADOR PARA FONDO/ BACK SUPPORT	05
K		PREGO/ CLAVO/ NAIL 10X10	28
L		SUPORTE DE PRATELEIRA/ SOPORTE DE ESTANTE/ SHELF SUPPORT 6X8	02
M		PARAFUSO MINIFIX/ TORNILLO MINIFIX/ MINIFIX SCREW	03
N		TAMBOR MINIFIX/ TORNILLO MINIFIX/ MINIFIX DRUM 12MM	03
O		DOBRADIÇA/ BISAGRA/ HINGE (CANECO 26 CALÇO 12)	02
P		PISTÃO	01
Q	ART  MÓVEIS		01

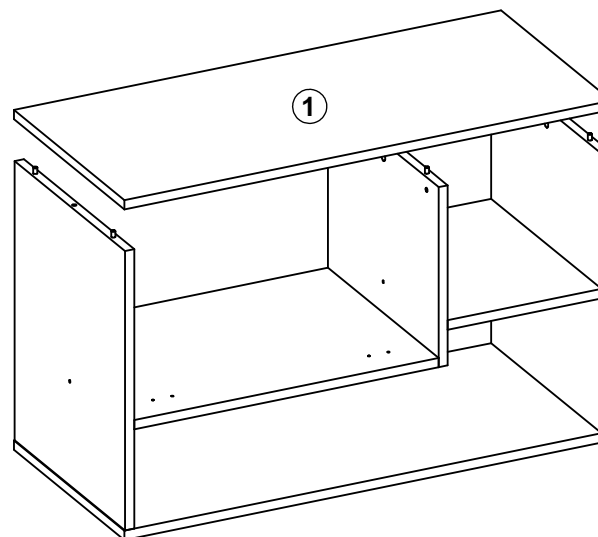


COLOCAR COLA "I" NAS CAVILHAS "A".
COLOCAR PEGAMENTO "I" EN LAS CLAVIJAS "A".
PLACE GLUE "I" ON DOWELS "A".

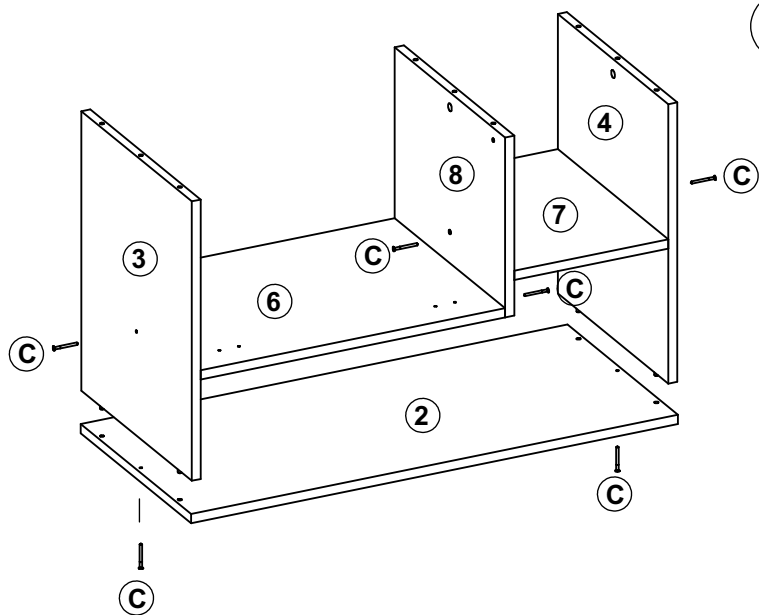
01



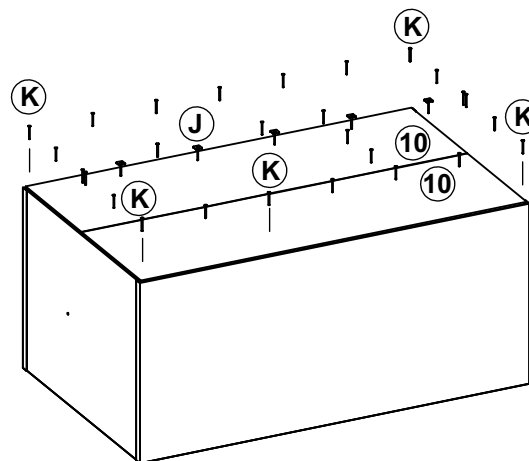
03



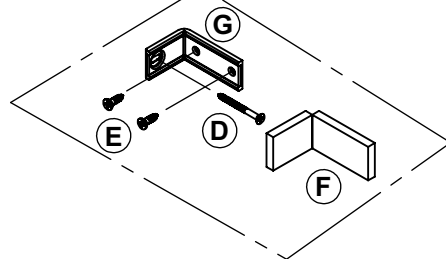
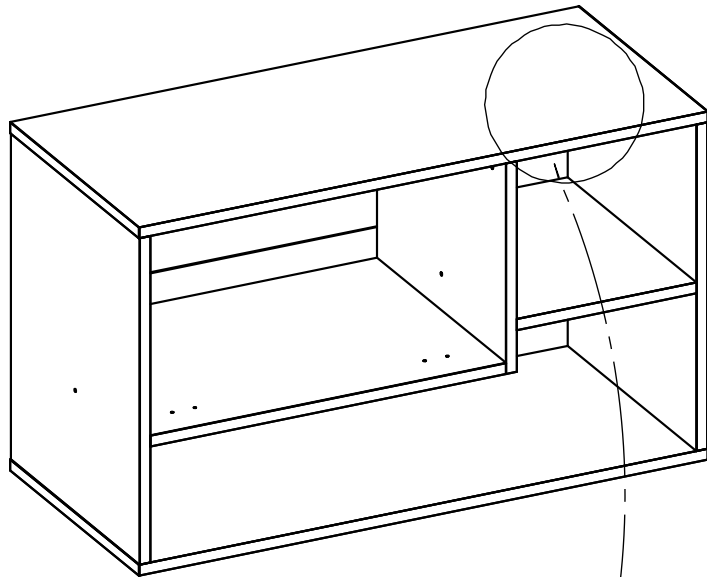
02



04



05



Broca não inclusa
Drill not included
Broca ø 8mm
Drill ø 8mm

10 3x

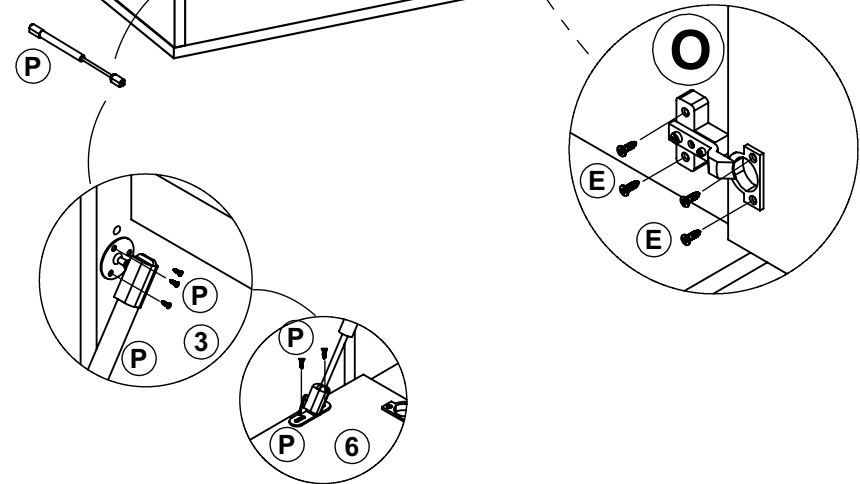
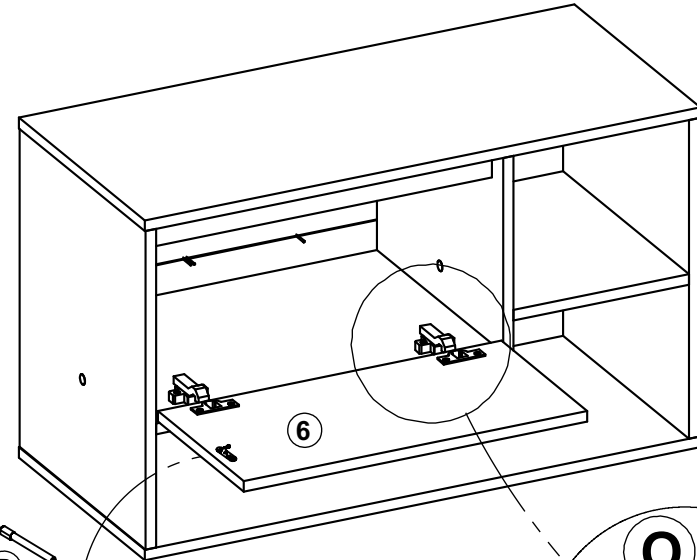
3x 20

H

PAREDE
WALL
PARED

PAREDE
WALL
PARED

06



PESO MÁXIMO SOPORTADO PELO PRODUTO 30 KG.
 PESO MÁXIMO SOPORTADO POR EL PRODUCTO 30 KG.
 MAXIMUM WEIGHT TOLERATED BY THE PRODUCT 30 KG.