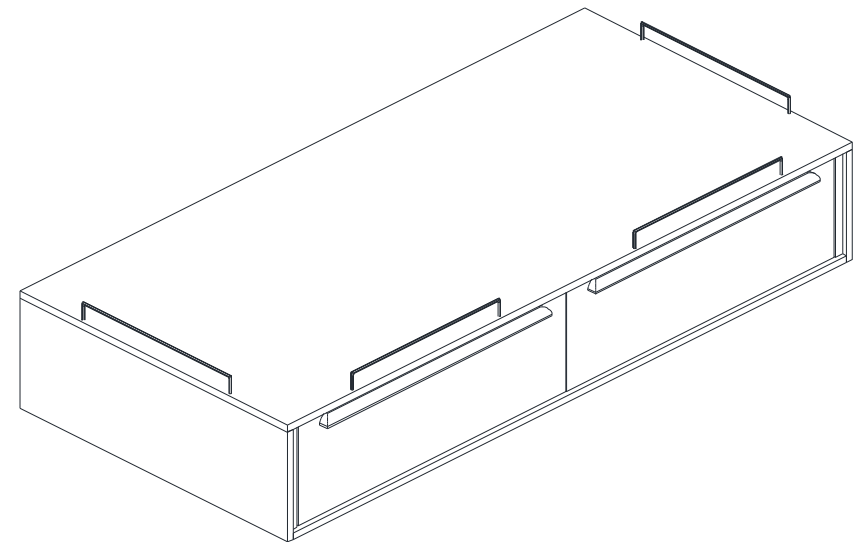


# MANUAL DE INSTRUÇÕES

Leia as instruções de montagem da cama. **Guarde este manual para consultas futuras.**

**REF.: 336667.2.10BAM**  
**CONJ SAMBALELE BERCO + COLCHAO +**  
**COMODA COR BRANCO ACETINADO**

**DIVICAR**<sup>®</sup>  
móveis infantis e juvenis



Lote: xx.xxx

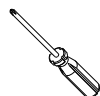
**DIVICAR**<sup>®</sup>  
móveis infantis e juvenis

DIVICAR MÓVEIS LTDA  
Av. Júlio Vanzin, 720, - Bairro: Área Industrial III, - Cep. 95300-000  
Fone/fax: 55 54 3358 1062 - Lagoa Vermelha - Rio Grande do Sul - Brasil  
CNPJ: 73.638.470/0001-59 IE: 071/0039654  
E-mail: divicar@divicar.com.br - Site: www.divicar.com.br











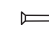



## Para montagem da Cama:



30 min.



## Relação de Ferragens da Cama:

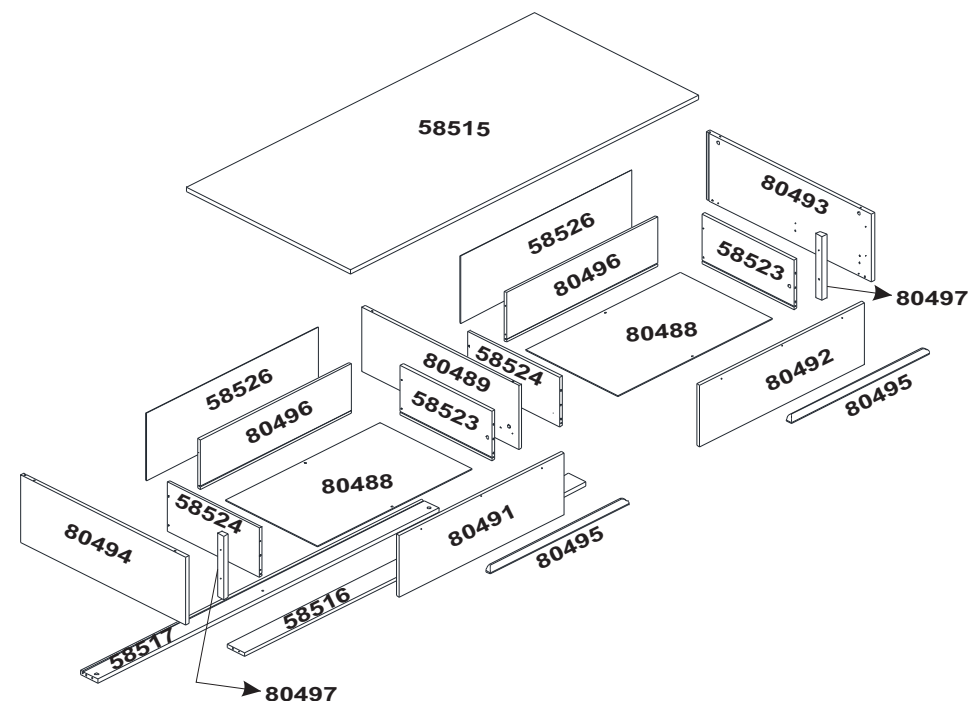
<b>A</b>  Tambor minifix 15 mm 16	<b>B</b>  Parafuso minifix cód. 09.02.068 soberbo 16	<b>C</b>  Parafuso 3,5 x 40 mm c/c 8	<b>D</b>  Cavilha 6 x 30 mm 12	<b>E</b>  Parafuso 6 x 14 mm aerovit 16	<b>F</b>  Parafuso mittofix 3,5 x 14 mm c/c 26
<b>G</b>  Trilho Telescópico 450 mm 2 pares	<b>H</b>  Cantoneira plástica c/ pino 4	<b>I</b>  Parafuso 3,5 x 25 mm c/f 6	<b>J</b>  Sapata Deslizadora 6	<b>K</b>  Prego 10 x 10 mm c/cab. 4	<b>L</b>  Fixador para Costa 4
<b>M</b>  Distanciador pl correção 70x40mm 4	<b>N</b>  Parafuso 4,0 x 40 mm c/c 4				

## Acessórios:

CÓDIGO	DESCRIÇÃO	QUANTIDADE
41362	Haste puxador 500 x 60mm cromada	4

## Informações Importantes

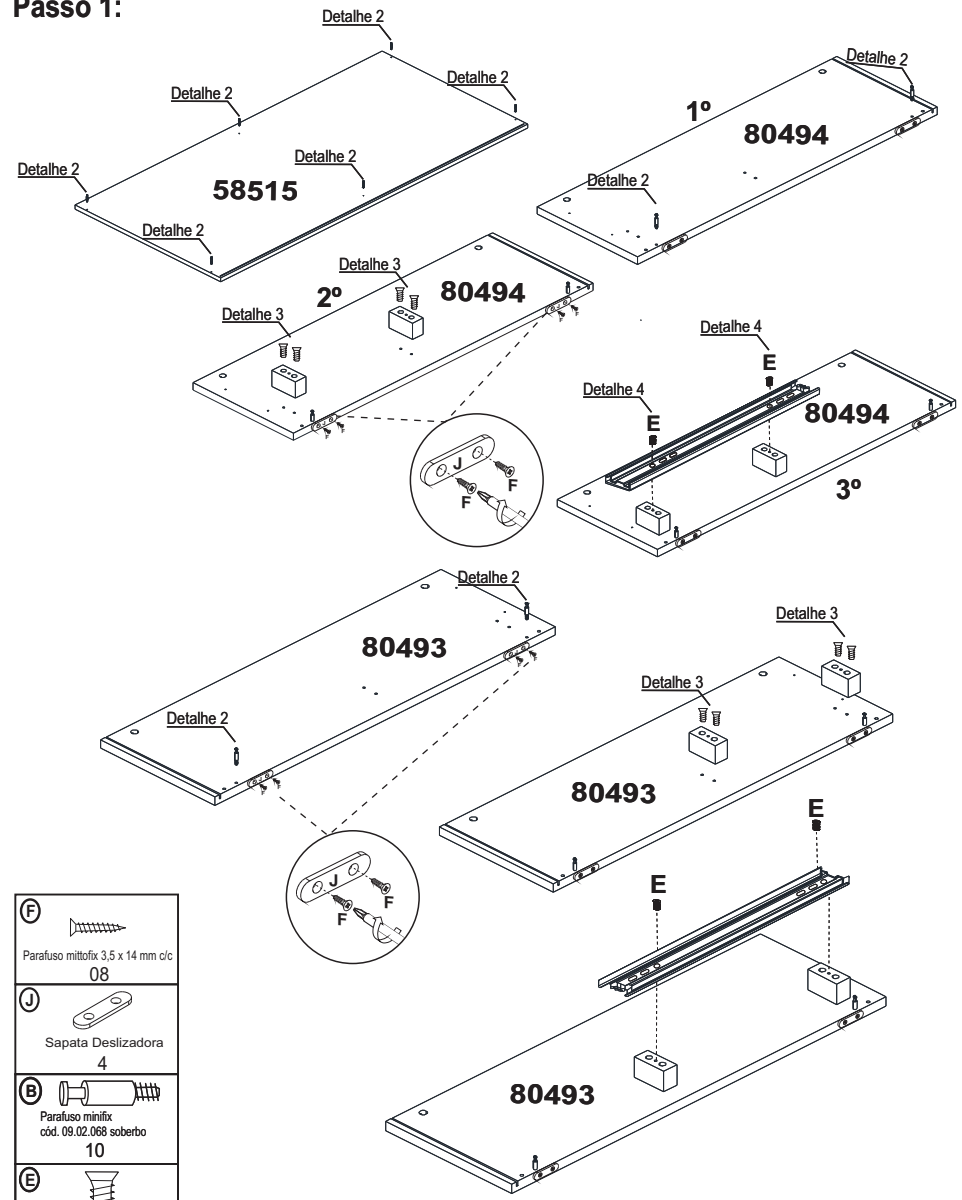
1. A montagem do produto deverá ser feita em uma superfície limpa e plana. Aconselhamos utilizar a própria embalagem para forrar o chão a fim de não danificar o produto.
2. Reservar área livre para montagem do produto.
3. Evitar batidas e o contato com objetos cortantes.
4. Não expor o móvel a calor excessivo (luz solar direta), ou umidade elevada.
5. Para limpeza use um pano macio seco ou ligeiramente umedecido com água. Não use agentes de limpeza ou abrasivos.
6. Recomendamos que os móveis após montados, não sejam deslocados do local, arrastados ou trocado de posição no ambiente, a fim de garantir o bom funcionamento de portas e gavetas e o perfeito alinhamento do produto.



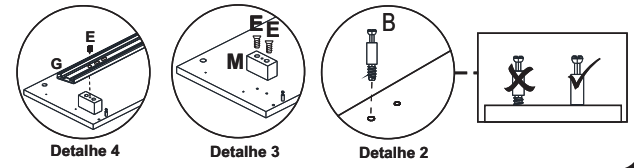
## Lista de Peças:

CÓDIGO	DESCRIÇÃO	QUANTIDADE
58515	Estrado	1
58516	Base Frontal	1
58517	Base Traseira	1
80493	Lateral Direita	1
80494	Lateral Esquerda	1
80489	Divisória	1
80492	Frontal Gaveta Direita	1
80491	Frontal Gaveta Esquerda	1
58523	Lateral Gav Dir	2
58524	Lateral Gav Esq	2
80496	Traseiro Gaveta	2
58526	Costas	2
80488	Fundo de gaveta	2
80495	Puxadores	2
80497	Travessa Frontal	2

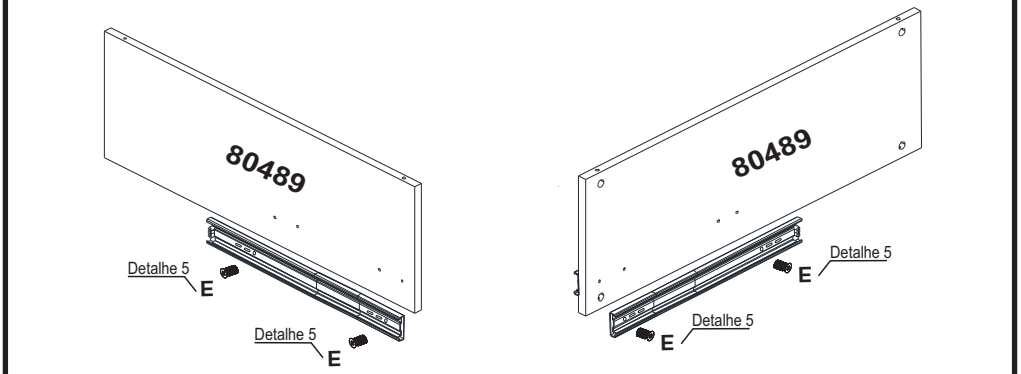
**Passo 1:**



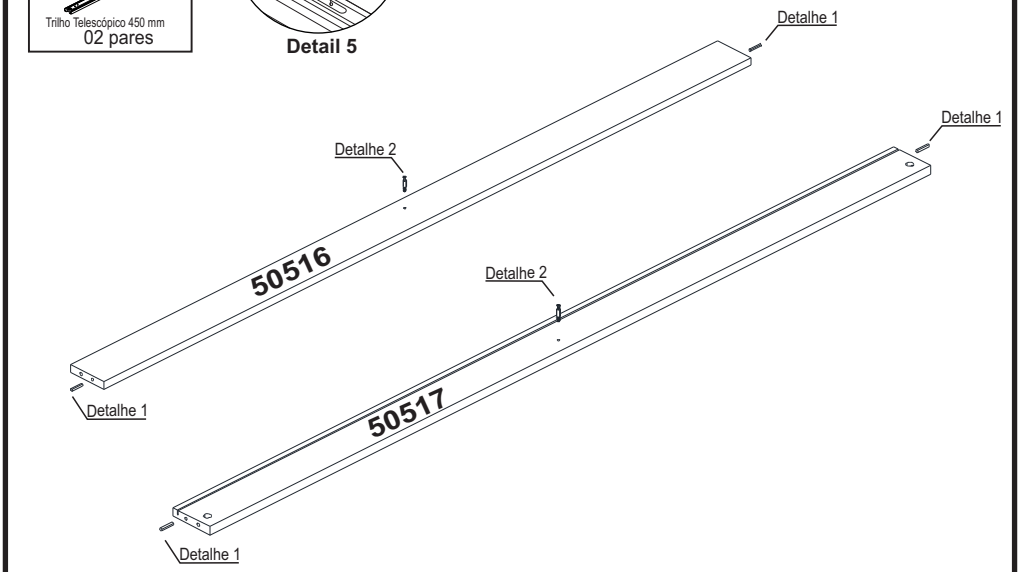
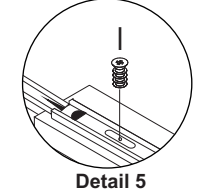
- F** Parafuso mitofix 3,5 x 14 mm c/c 08
- J** Sapata Deslizadora 4
- B** Parafuso minifix cód. 09.02.068 soberbo 10
- E** Parafuso 6 x 14 mm aerovit 14
- M** Distanciador pl/ corrediça 70x40mm 04
- G** Trilho Telescópico 450 mm 02 pares



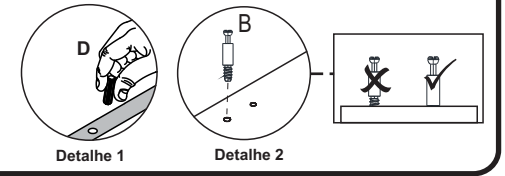
**Passo 2:**



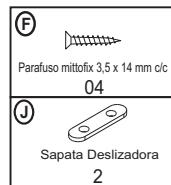
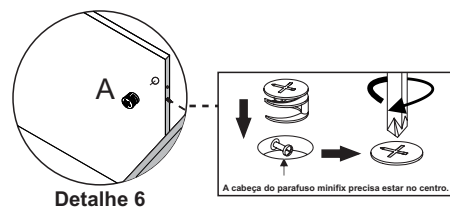
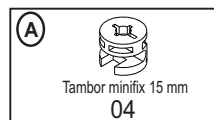
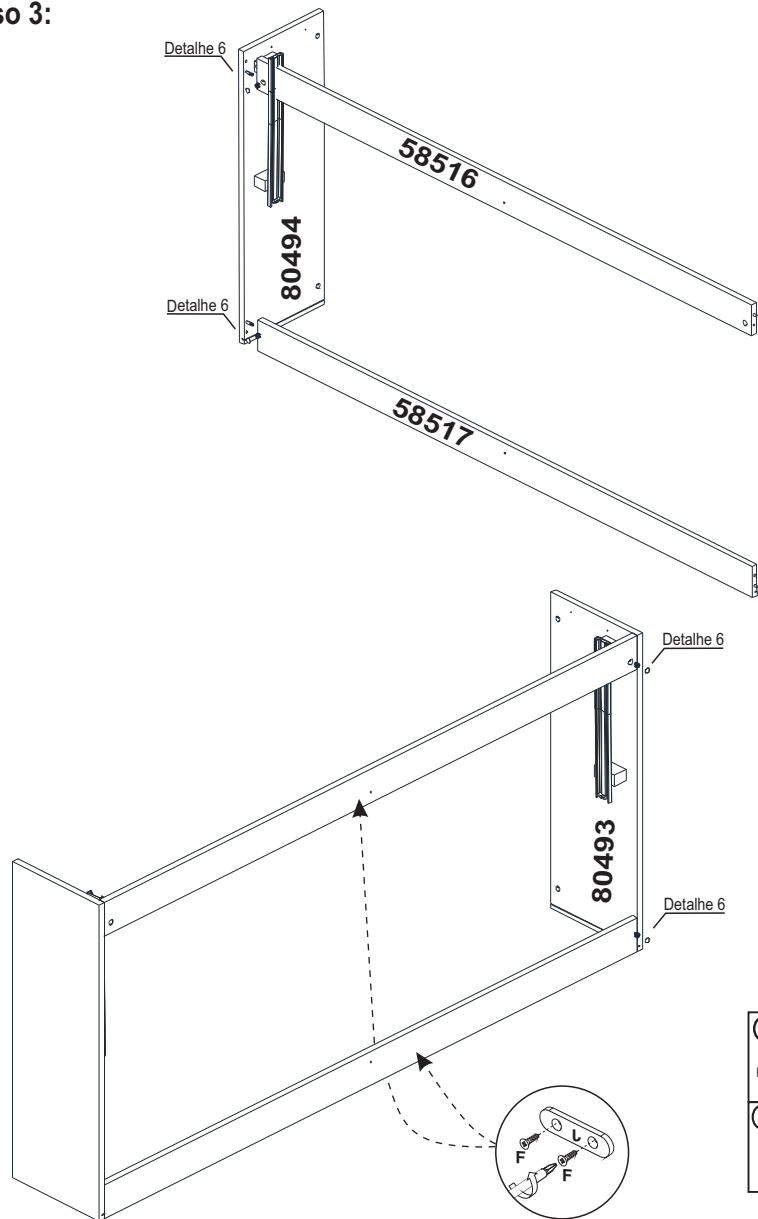
- E** Parafuso 6 x 14 mm aerovit 04
- G** Trilho Telescópico 450 mm 02 pares



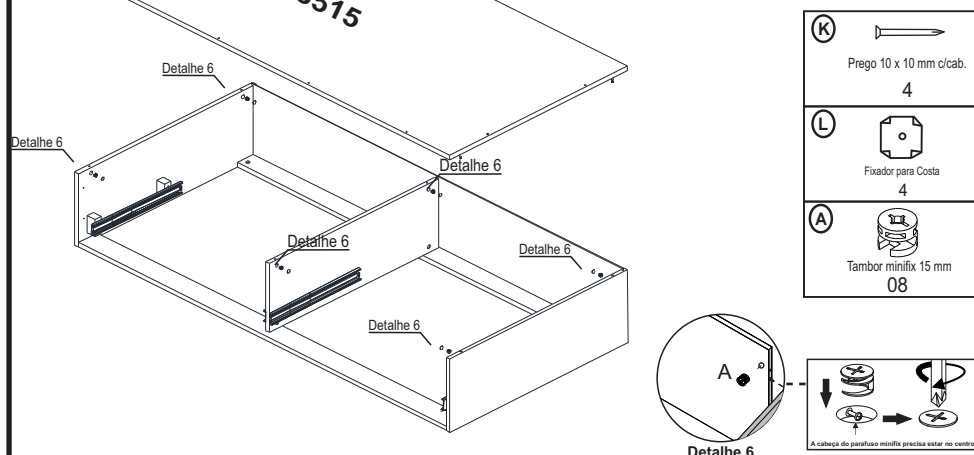
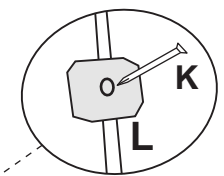
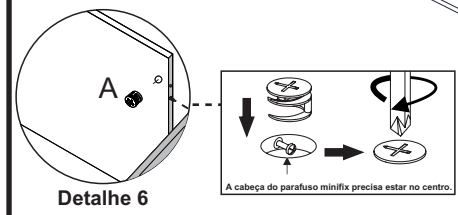
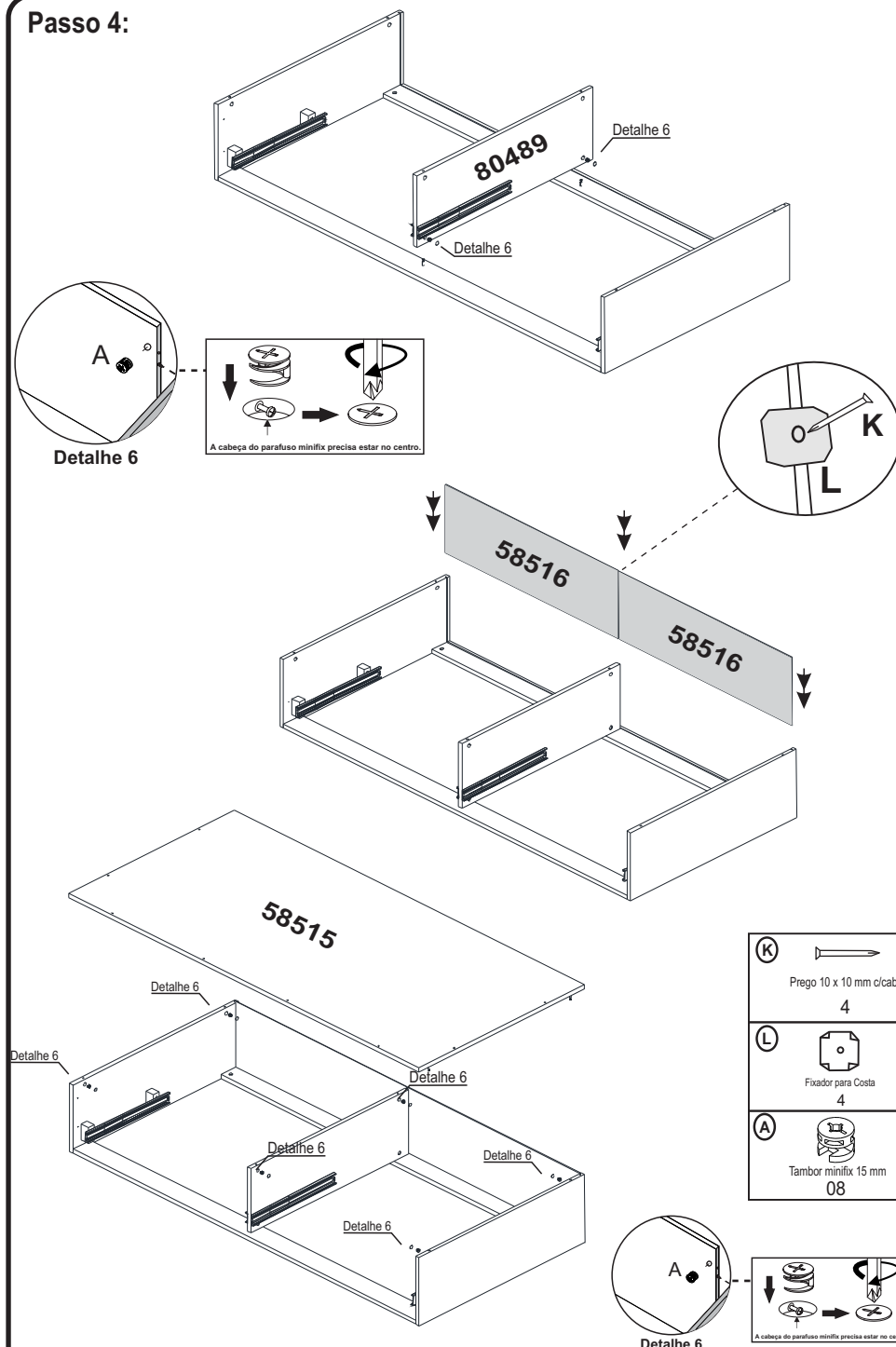
- D** Cavilha 6 x 30 mm 04
- B** Parafuso minifix cód. 09.02.068 soberbo 02



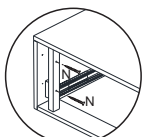
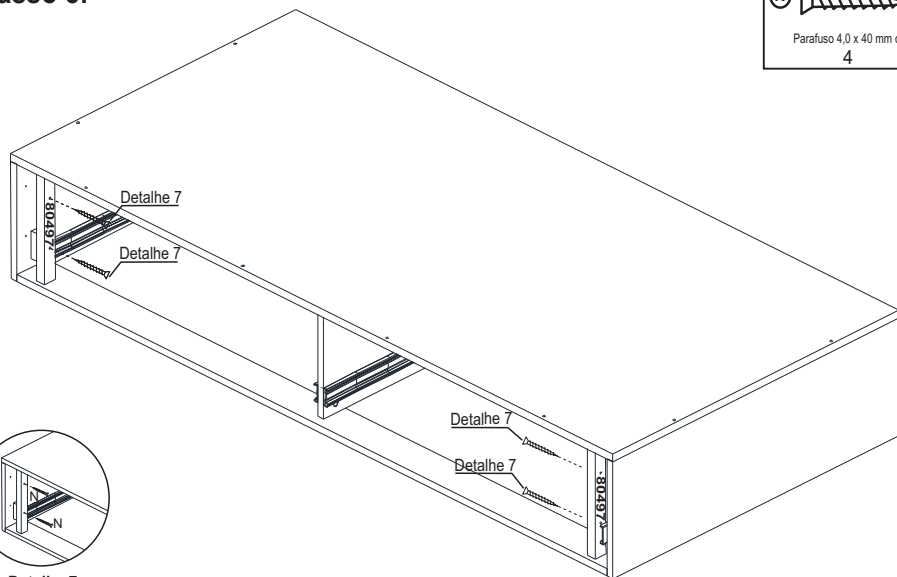
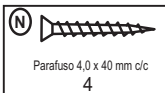
### Passo 3:



### Passo 4:

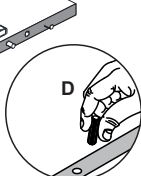
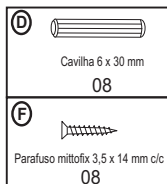
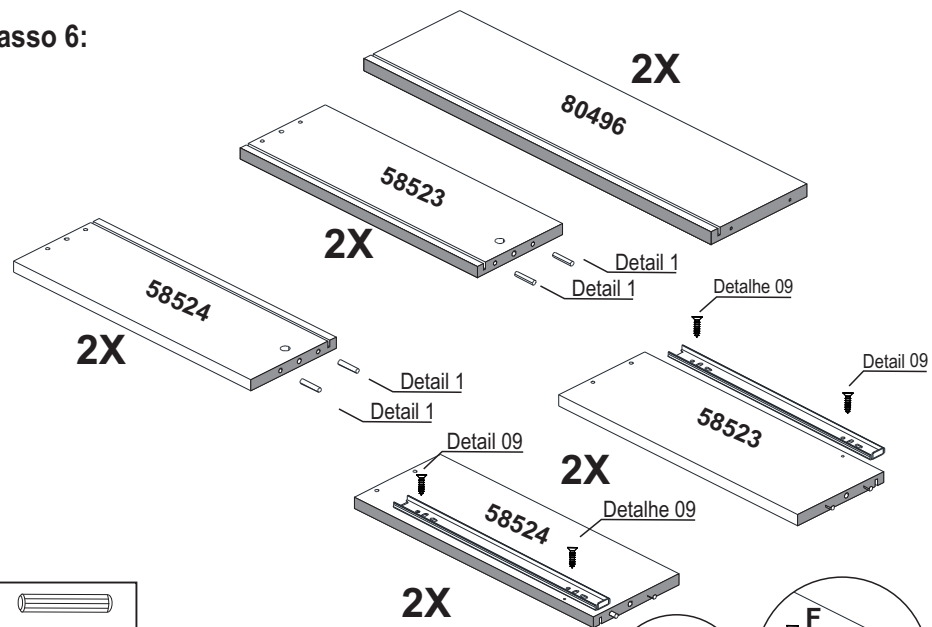


**Passo 5:**

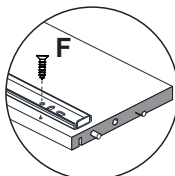


Detalhe 7

**Passo 6:**

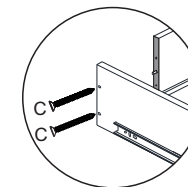
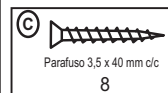
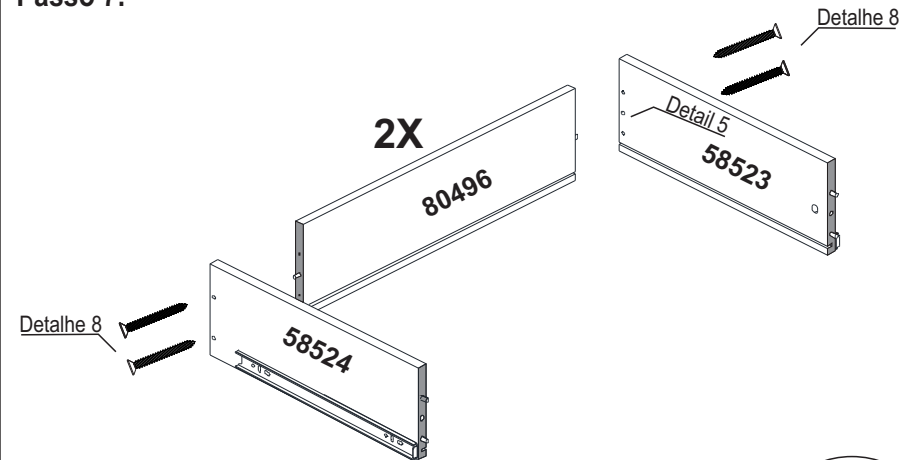


Detalhe 1

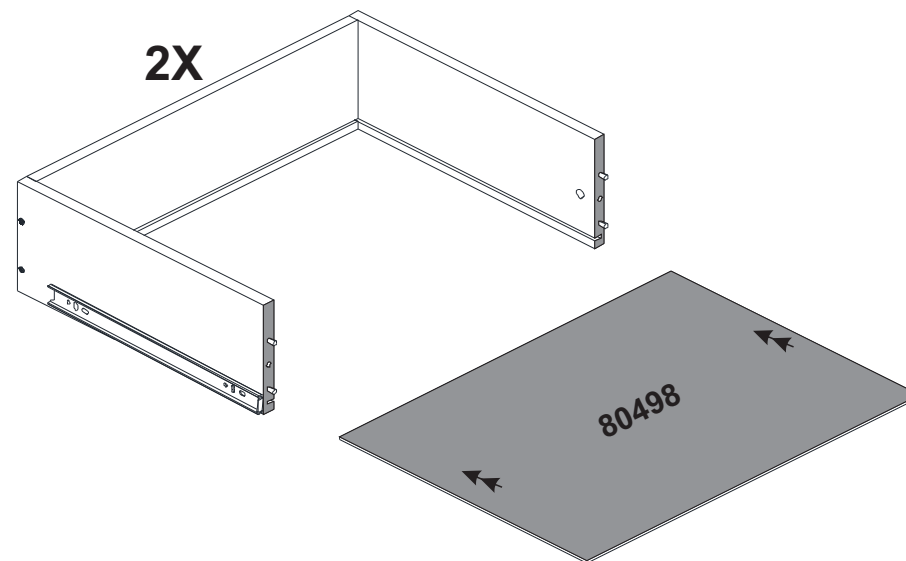


Detalhe 9

**Passo 7:**

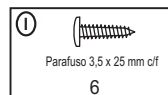
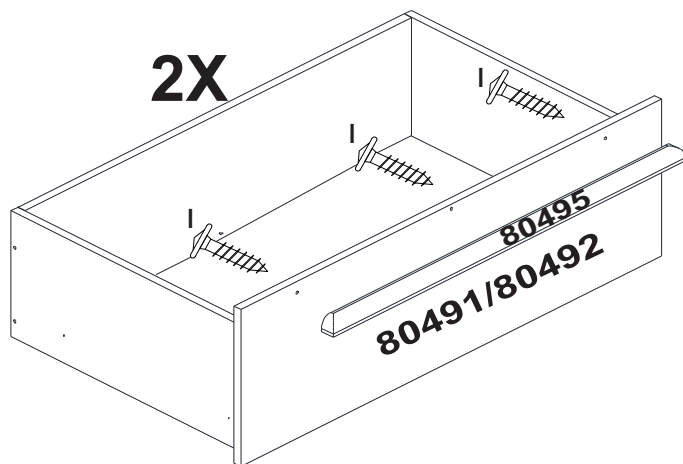
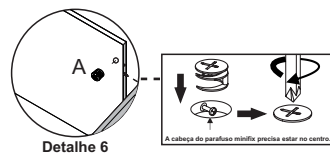
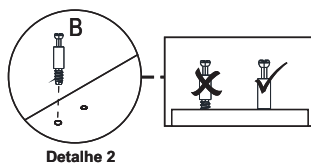
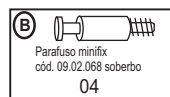
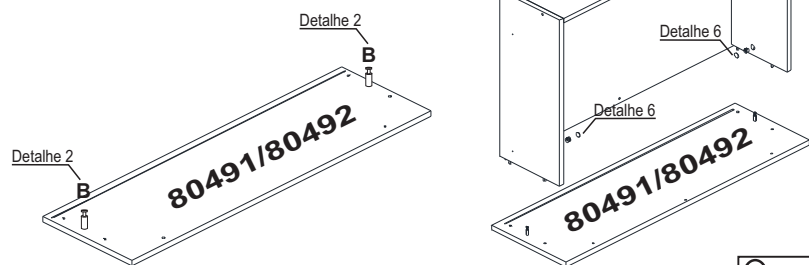


Detalhe 8



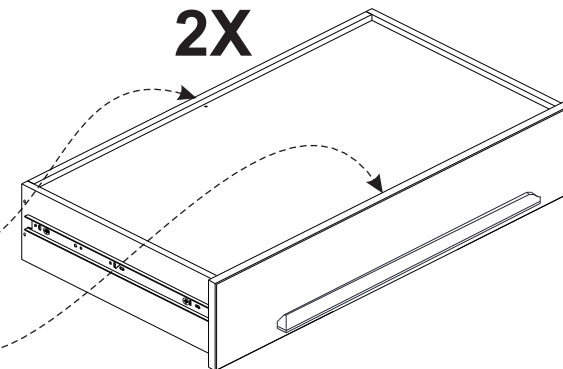
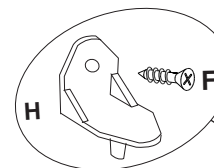
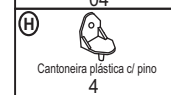
### Passo 8:

2X

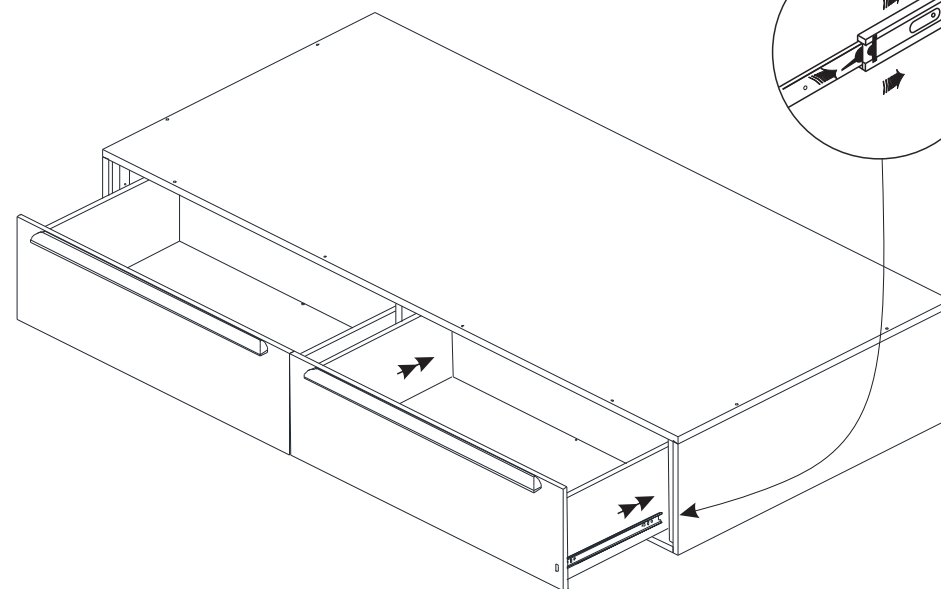
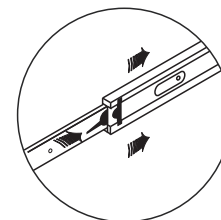


### Passo 9:

2X



Detalhe

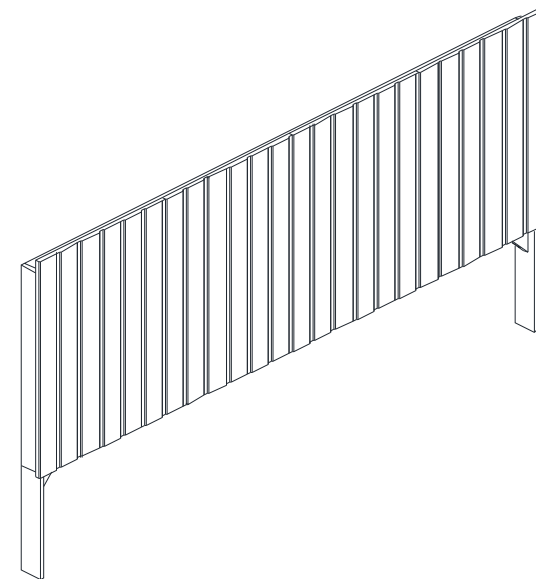


# MANUAL DE INSTRUÇÕES

Leia as instruções de montagem da cama. **Guarde este manual para consultas futuras.**

## PAINEL SAMBALELÊ

**DIVICAR**<sup>®</sup>  
móveis infantis e juvenis



**DIVICAR**<sup>®</sup>  
móveis infantis e juvenis

DIVICAR MÓVEIS LTDA  
Av. Júlio Vanzin, 720, - Bairro: Área Industrial III, - Cep. 95300-000  
Fone/fax: 55 54 3358 1062 - Lagoa Vermelha - Rio Grande do Sul - Brasil  
CNPJ: 73.638.470/0001-59 IE: 071/0039654  
E-mail: [divicar@divicar.com.br](mailto:divicar@divicar.com.br) - Site: [www.divicar.com.br](http://www.divicar.com.br)

## Para montagem do Painel:



25 min.

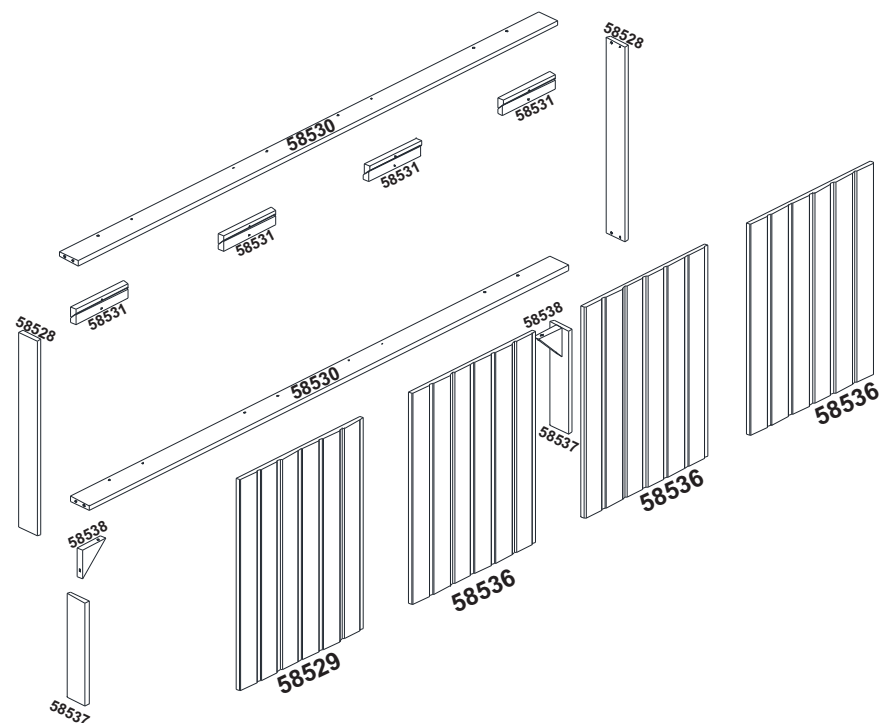


## Relação de Ferragens do Painel:

<b>A</b>	Tambor minifix 15 mm 8	<b>B</b>	Parafuso minifix cód. 09.02.068 soberbo 8	<b>C</b>	Parafuso 4 x 35 mm c/c 8	<b>D</b>	Parafuso 3,5 x 25 mm c/c 4	<b>E</b>	Parafuso 4,5 x 60 mm c/c 4	<b>F</b>	Parafuso minifix 3,5 x 14 mm c/c 50
<b>G</b>	Bucha Nylon FU 6 x 35mm 4	<b>H</b>	Cantoneira plástica 20 x 20 x 42 10								

## Informações Importantes

1. A montagem do produto deverá ser feita em uma superfície limpa e plana. Aconselhamos utilizar a própria embalagem para forrar o chão a fim de não danificar o produto.
2. Reservar área livre para montagem do produto.
3. Evitar batidas e o contato com objetos cortantes.
4. Não expor o móvel a calor excessivo (luz solar direta), ou umidade elevada.
5. Para limpeza use um pano macio seco ou ligeiramente umedecido com água. Não use agentes de limpeza ou abrasivos.
6. Recomendamos que os móveis após montados, não sejam deslocados do local, arrastados ou trocado de posição no ambiente, a fim de garantir o bom funcionamento de portas e gavetas e o perfeito alinhamento do produto.



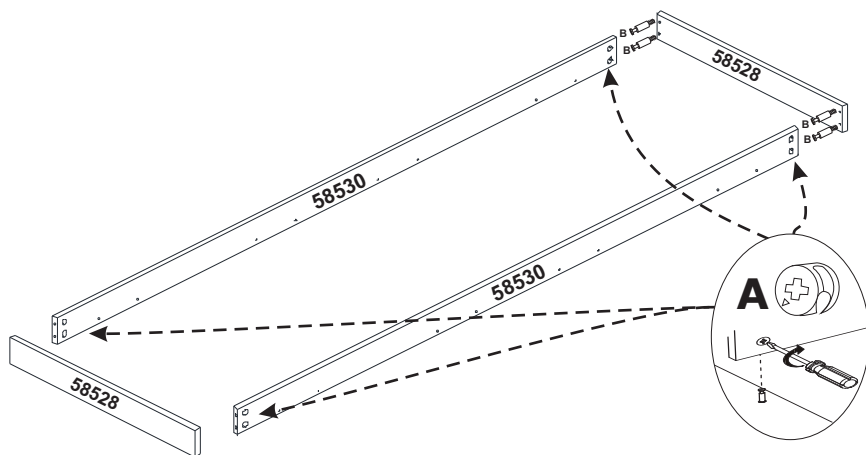
## Lista de Peças:

CÓDIGO	DESCRIÇÃO	QUANTIDADE
58529	Painel	1
58536	Painel	3
58528	Barra Lateral	2
58530	Barra Superior	2
58537	Montante	2
58531	Apoio	8
58538	Cantoneira	2



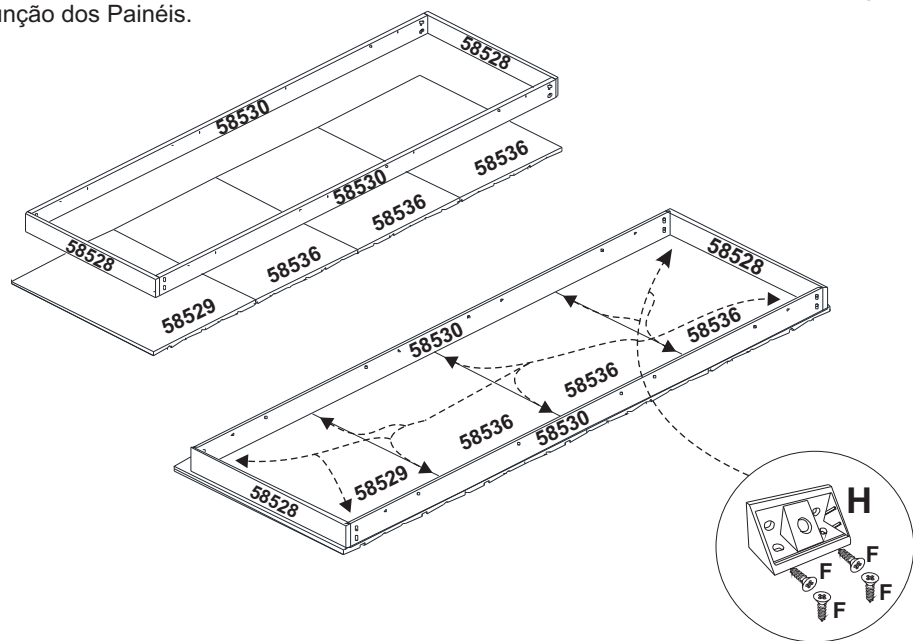
### Passo 1:

1) Fixar os parafusos minifix "B" nas Barras Laterais (58528) e colocar os Tambores 15mm "A" nas Barras Superior (58530) em seguida gire os Tambores 15mm "A" com a chave, conforme imagem abaixo.

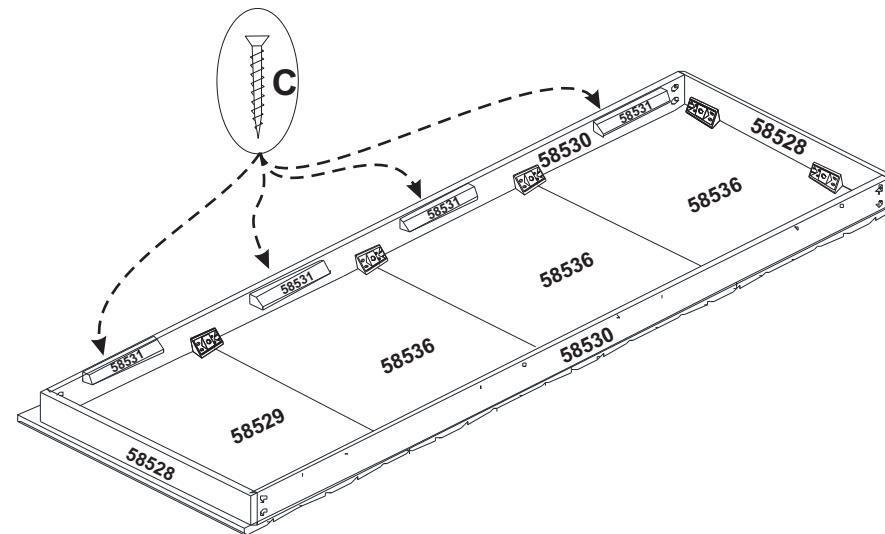


**Passo 2:** 2) Colocar os Painéis (58529/58536) com os relevos para baixo na seqüência, conforme a imagem abaixo e em seguida colocar o quadro em cima montado no passo 1.

3) Fixar o quadro montado usando as Cantoneiras "H" com os Parafusos 3,5 x 14 mm "F", atentar para que ao fixar as cantoneiras "H", no centro da estrutura a cantoneira faça a junção dos Painéis.



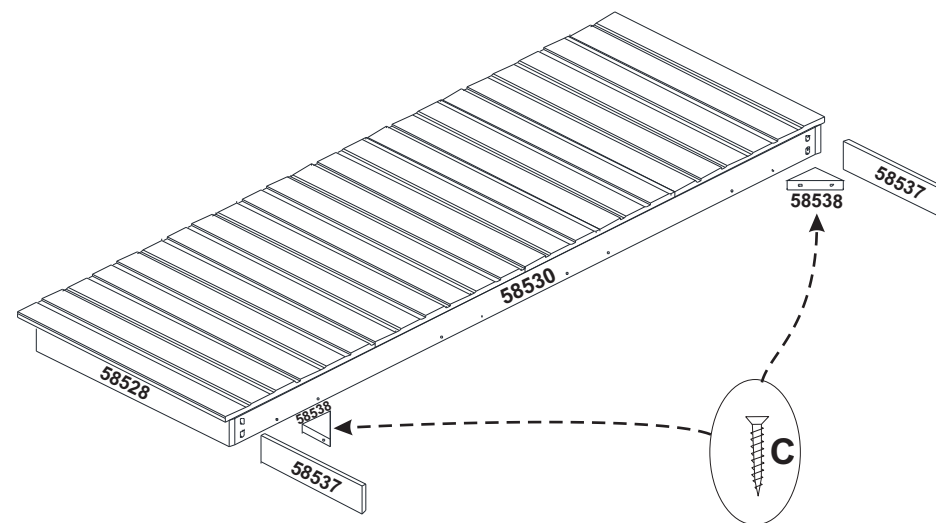
**Passo 3:** 4) Fixar os Apoios de madeira (58531) com os Parafusos 4,0 x 35 mm c/c "C", para fazer o encaixe do Painel na parede.



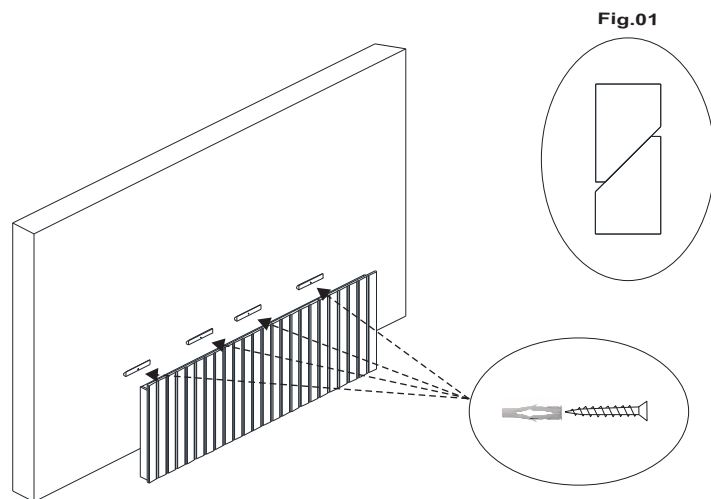
**Passo 4:** 5) Após finalizar a montagem do Passo 3 a estrutura do Painel deve ser girada para cima, ou seja, a parte do Painel que está para baixo deve ficar para cima, conforme a imagem abaixo:

6) Em seguida deve ser fixada a Cantoneira (58538) nos Montantes (58537) e posterior fixação na Barra Superior (58530).

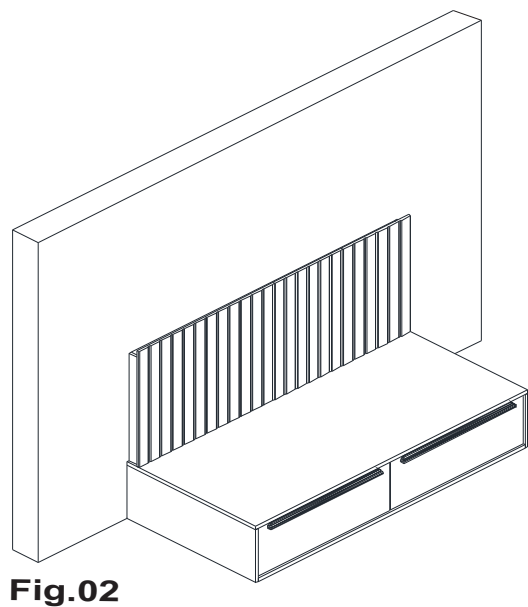
**Obs.:** Caso o Colchão da Cama seja de 700 mm de Largura o Painel pode ficar em cima da cama 3366BAM não sendo necessário montar o item 6 do Passo 4, somente montar este passo se o Colchão possuir em torno de 900mm de Largura daí nesse caso o painel vai necessitar ficar apoiado no chão para trás da cama 3366BAM.



**Passo 5:** 7) Fixar as Buchas Nylon FU 6mm “G” na parede e fixar os Apoios de madeira (58531), usando Parafusos 4,5 x 60 mm c/c, observar as distâncias dos Apoios (58531) que vão na parede para que haja um perfeito encaixe ao colocar o painel na parede, conforme Fig.01.



**Passo 6:** 8) Abaixo segue uma das situações, ou seja, se o Colchão for de 700mm de largura, o Painel deve ser montado em cima da cama, conforme Fig.02.



**Passo 7:** 9) A última situação é a seguinte se o Colchão for de 900mm de largura o Painel deve ser montado atrás da cama, conforme a imagem da Fig.03 e o **Passo 4** deve ser realizado.

