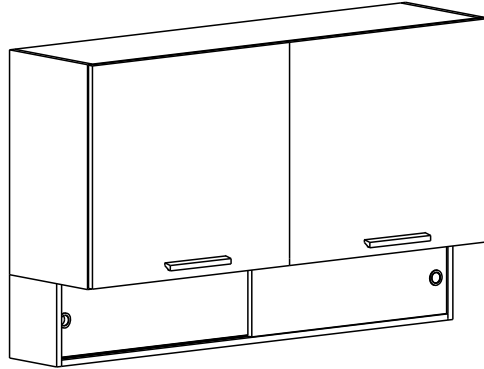
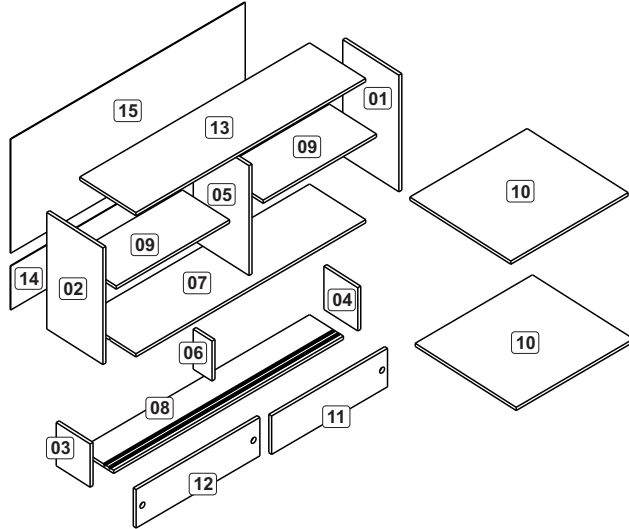


CF02 - AÉREO 120 CM
CF02 - MURAL 120 CM
CF02 - WALL CABINET 120 CM



Peças/Piezas/Parts



Ferragens/Herrajes/Hardware

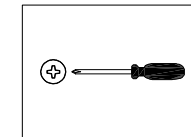
A		Cavilha Clavija Dowel 6x30	22
B		Parafuso minifix Tornillo minifix Minifix screw	16
C		Bucha Cojinete Bushing 8mm	04
D		Pistão a gás Pistón a gas Gas track	04
E		Parafuso flang. Tornillo de cabeça bridaço Flat head flanged 5,0x45	04
F		Prego Clavo Nail 10x10	65
G		Parafuso chato Tornillo de cabeça plana Flat head screw 3,5x14	32
H		Parafuso chato Tornillo de cabeça plana Flat head screw 3,5x25	04
I		Tambor minifix Cojinete minifix Minifix nut	20
J		Dobradiça com calço Bisagra con calzo Hinge with shim	04
K		Cola Pegamento Glue	01
L		Tapa furo adesivo Tapones adhesivo Bore patch adhesive	16
M		Suporte parede SopORTE pared Wall support	04
N		Puxador Tirador Handle	02
O		Parafuso minifix duplo Tornillo minifix doble Double Minifix screw	02
P		Cavilha Clavija Dowel 6x50	06
Q		Puxador Tirador Handle	03
R		Sistema deslizante inferior Sistema de deslizamiento inferior Lower sliding system	04
S		Sistema deslizante superior Sistema de deslizamiento superior Upper sliding system	04
T		Trilho 6,3mm Trillo 6,3mm	04

Relação de peças/ Relación de las piezas/Parts list

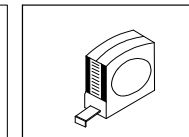
Nº	Descrição/Descripción/Description	Medidas mm Medidas mm Measures mm	Qtde Cant Qty
01	Lateral direita/Lateral derecha/Right side	540x298x15	01
02	Lateral esquerda/Lateral izquierda/Left side	540x298x15	01
03	Lateral esquerda/Lateral izquierda/Left side	200x180x15	01
04	Lateral direita/Lateral derecha/Right side	200x180x15	01
05	Divisão/Divisoria/Division	509x298x15	01
06	Divisão/Divisoria/Division	185x100x15	01
07	Base inferior/Base inferior/Lower base	1170x298x15	01
08	Base/Base/Base	1170x180x15	01
09	Prateleira fixa/Estante fija/Fixed shelf	577x250x15	02
10	Porta basculante/Puerta/Door	536x597x15	02
11	Porta/Puerta/Door	178x590x15	01
12	Porta/Puerta/Door	178x630x15	01
13	Base superior/Base superior/Upper base	1170x298x15	01
14	Costa/Fondo/Back panel	1194x203x3	01
15	Costa/Fondo/Back panel	1194x528x3	01

VOCÊ VAI PRECISAR DE / USTED NECESITARÁ / YOU WILL NEED

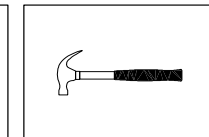
Ferramentas não fornecidas / Herramientas no incluidas / Tools not supplied



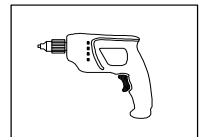
Chave Phillips
Destornillador cruz
Screwdriver Phillips



Trena
Cinta de medición
Measuring tape

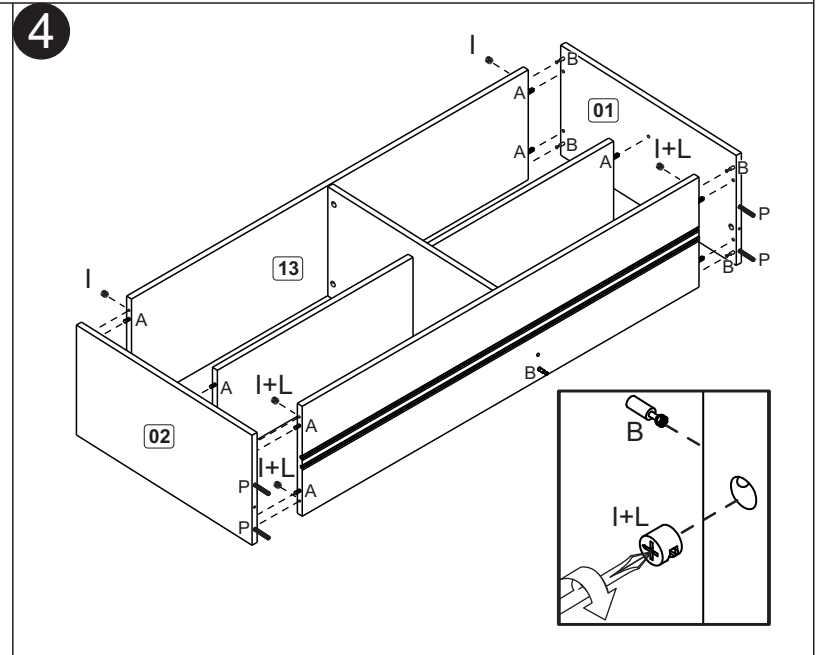
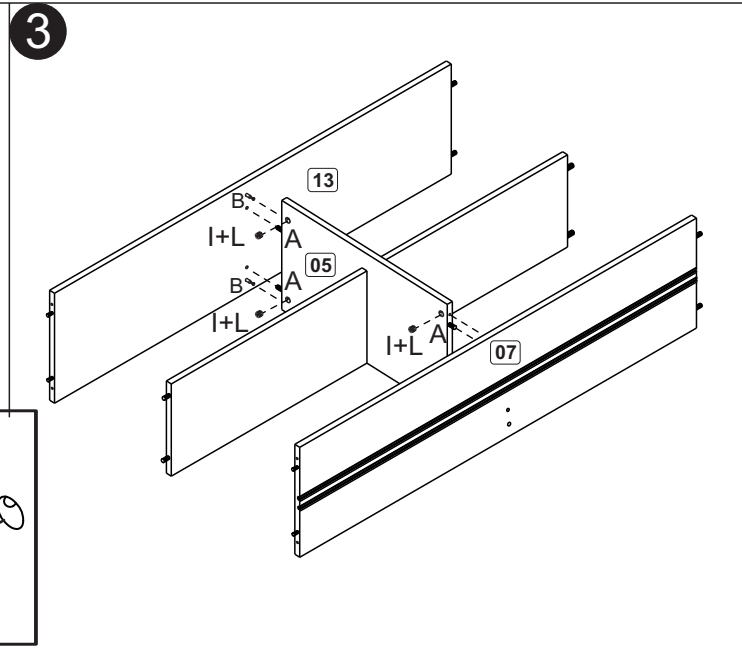
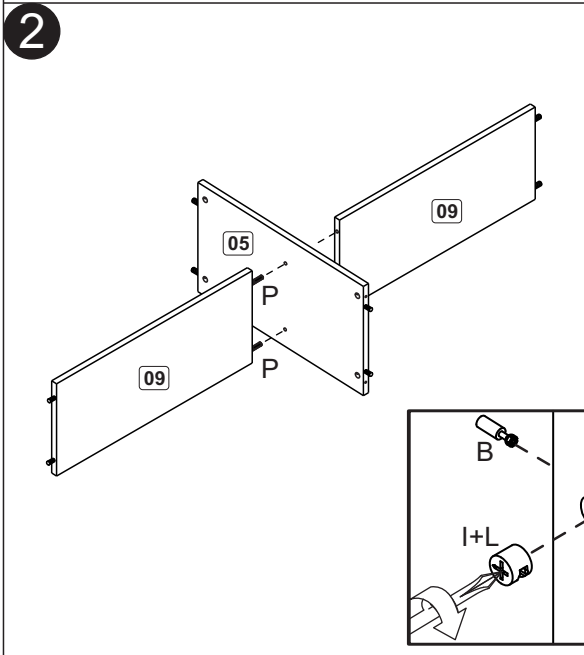
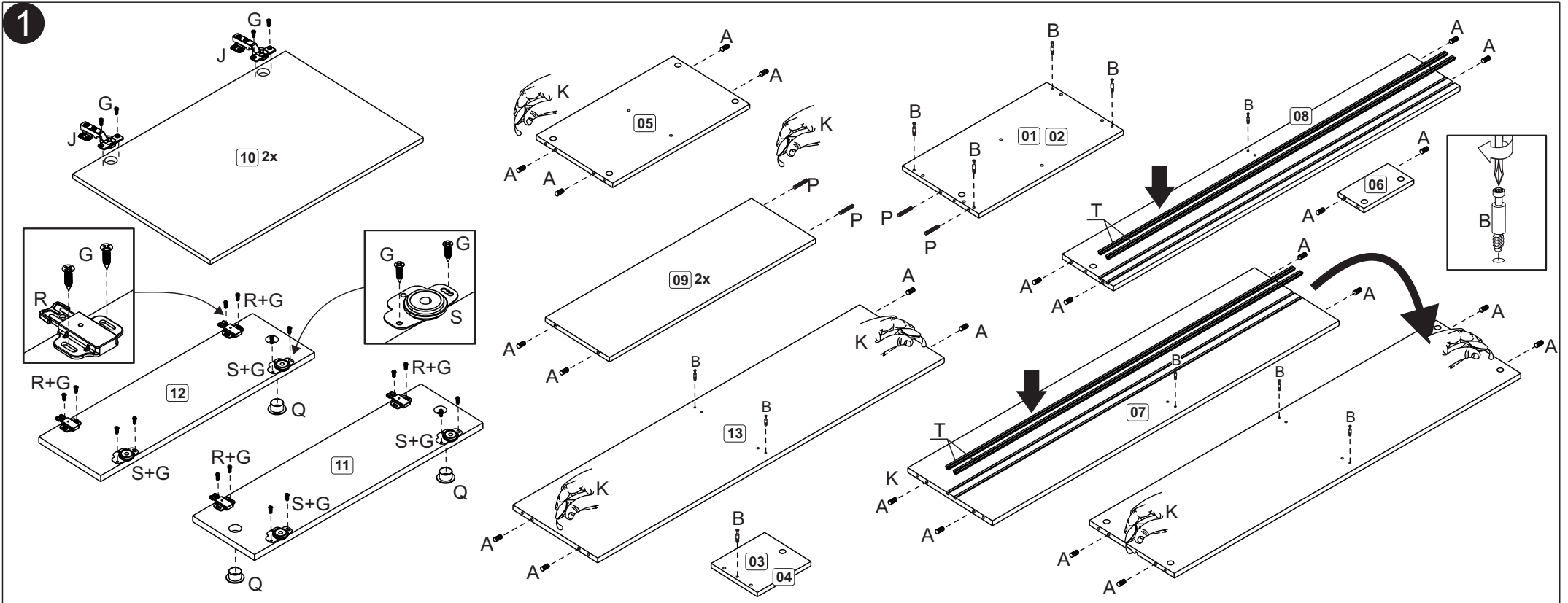


Martelo
Martillo
Hammer

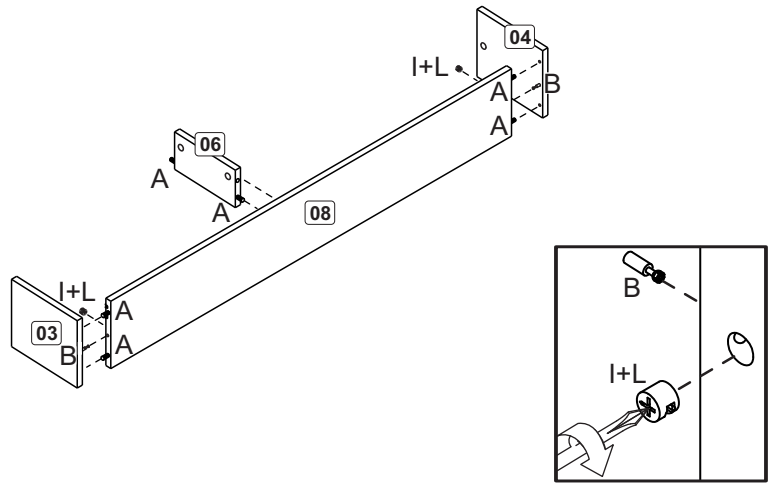


Furadeira
Taladro
Drill machine

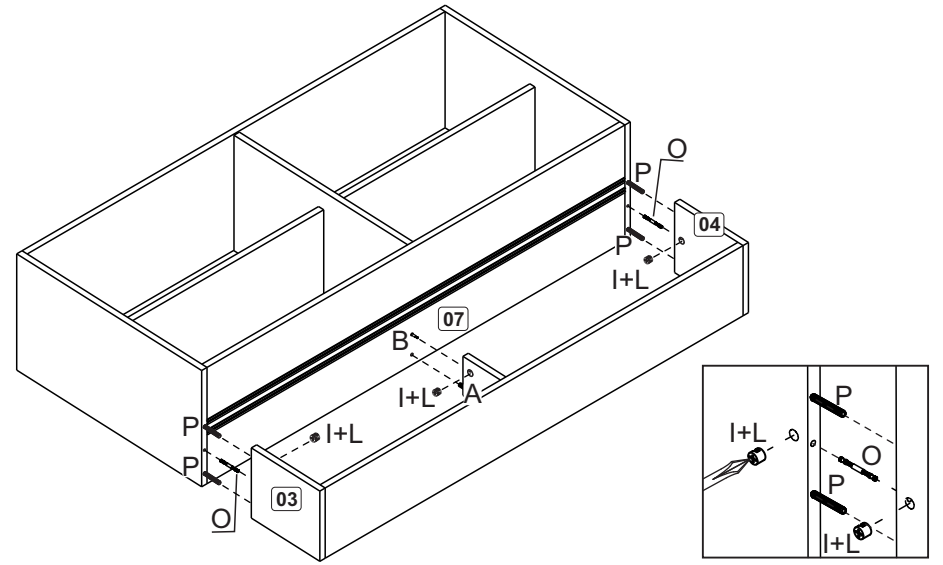




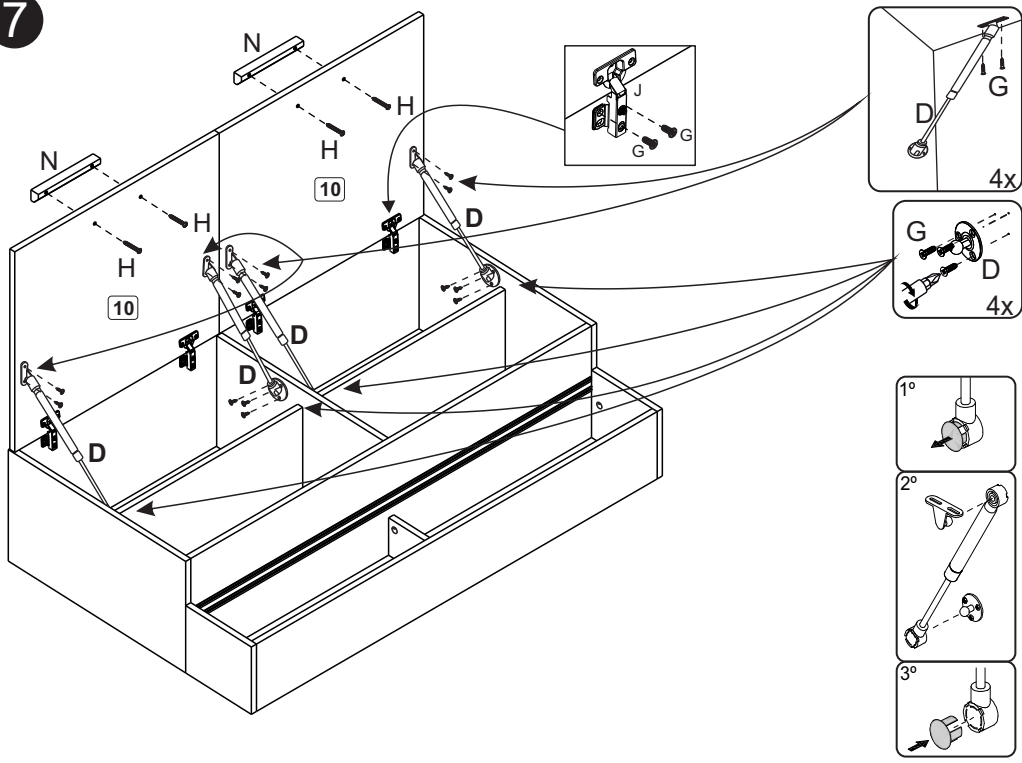
5



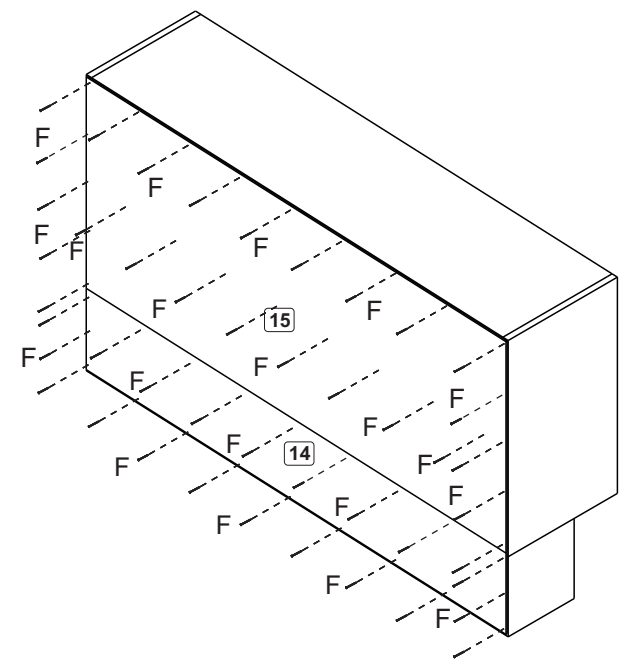
6



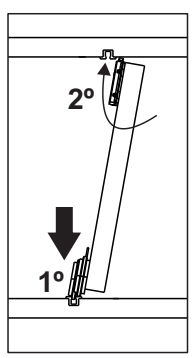
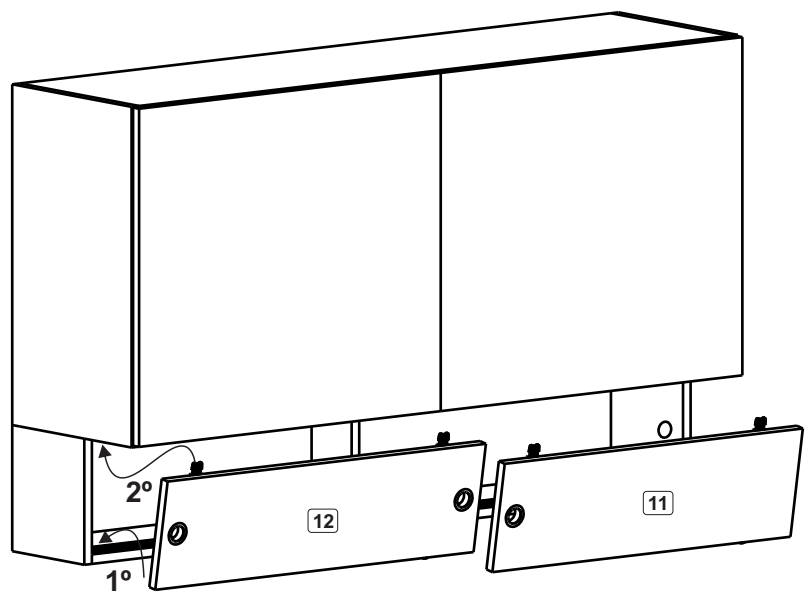
7



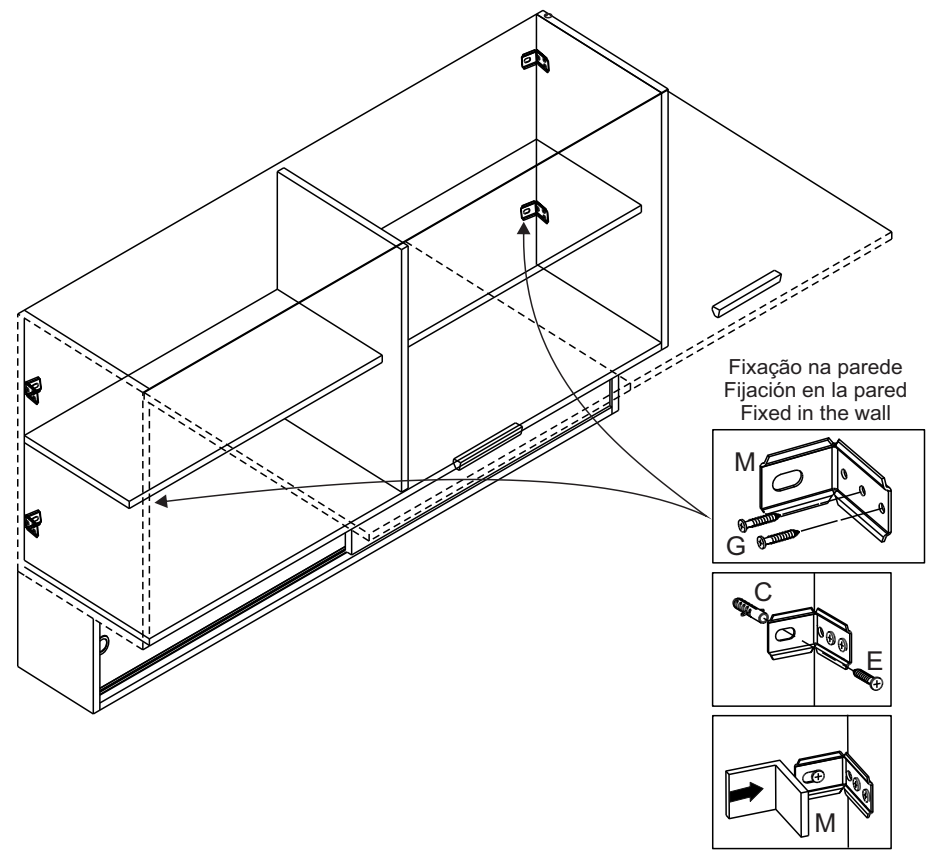
8



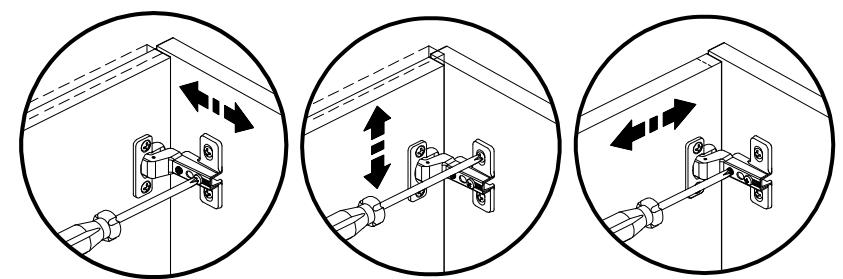
9



10



Fixação na parede
 Fijación en la pared
 Fixed in the wall



Regulagem Profundidade
 Ajuste Profundidad
 Depth Adjustment

Regulagem Vertical
 Ajuste Vertical
 Vertical Adjustment

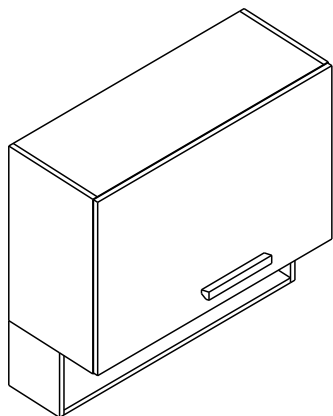
Regulagem Horizontal
 Ajuste Horizontal
 Horizontal Adjustment

MANUAL DE MONTAGEM
INSTRUCCIONES DE ARMADO
ASSEMBLY INSTRUCTIONS

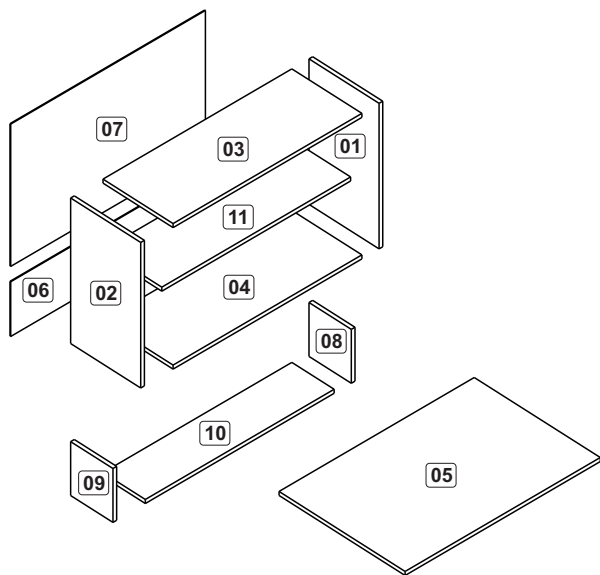
Fellicci Indústria de Móveis Ltda.
Av. Alvi Azul, nº801 - Fones: +55(54)3452-4400 / +55(54)3451-6329
CEP:95707-300 - Bento Gonçalves/RS - Site: www.fellicci.com.br - E-mail: engenharia@fellicci.com.br



CF03 - AÉREO 80 CM
CF03 - MURAL 80 CM
CF03 - WALL CABINET 80 CM



Peças/Piezas/Parts



Ferragens/Herrajes/Hardware

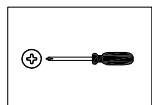
A		Cavilha Clavija Dowel 6x30	16
B		Parafuso minifix Tornillo minifix Minifix screw	10
C		Bucha Cojinete Bushing 8mm	04
D		Pistão a gás Pistón a gas Gas track	02
E		Parafuso flang. Tornillo de cabeza bridado Flat head flanged 5,0x45	04
F		Prego Clavo Nail 10x10	40
G		Parafuso chato Tornillo de cabeza plana Flat head screw 3,5x14	20
H		Parafuso chato Tornillo de cabeza plana Flat head screw 3,5x25	02
I		Tambor minifix Cojinete minifix Minifix nut	14
J		Dobradiça com calço Bisagra con calzo Hinge with shim	02
K		Cola Pegamento Glue	01
L		Tapa furo adesivo Tapones adhesivo Bore patch adhesive	10
M		Suporte parede Soporte pared Wall support	04
N		Puxador Tirador Handle	01
O		Parafuso minifix duplo Tornillo minifix doble Double Minifix screw	02
P		Cavilha Clavija Dowel 6x50	04

Relação de peças/ Relación de las piezas/Parts list

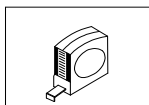
Nº	Descrição/Descripción/Description	Medidas mm Medidas mm Measures mm	Qtde Cant Qty
01	Lateral direita/Lateral derecha/Right side	540x298x15	01
02	Lateral esquerda/Lateral izquierda/Left side	540x298x15	01
03	Base superior/Base superior/Upper base	770x298x15	01
04	Base inferior/Base inferior/Lower base	770x298x15	01
05	Porta basculante/Puerta/Door	536x796x15	01
06	Costa/Fondo/Back panel	794x203x3	01
07	Costa/Fondo/Back panel	794x528x3	01
08	Lateral direita/Lateral derecha/Right side	200x180x15	01
09	Lateral esquerda/Lateral izquierda/Left side	200x180x15	01
10	Base/Base/Base	770x180x15	01
11	Prateleira fixa/Estante fija/Fixed shelf	770x250x15	01

VOCÊ VAI PRECISAR DE / USTED NECESITARÁ / YOU WILL NEED

Ferramentas não fornecidas / Herramientas no incluidas / Tools not supplied



Chave Phillips
Destornillador cruz
Screwdriver Phillips



Trena
Cinta de medición
Measuring tape



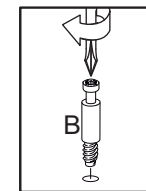
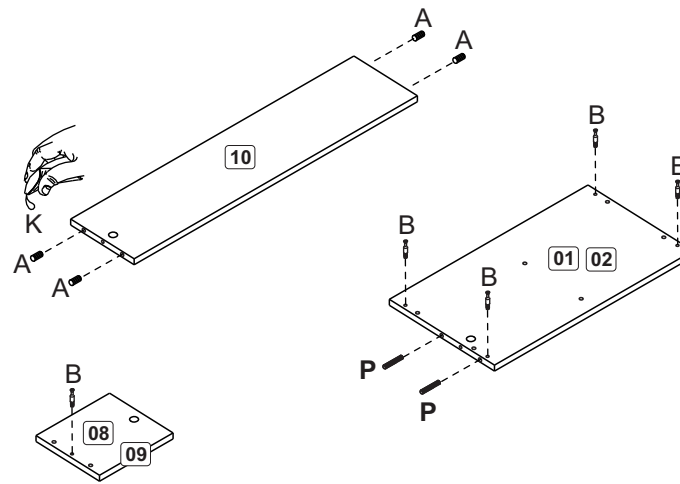
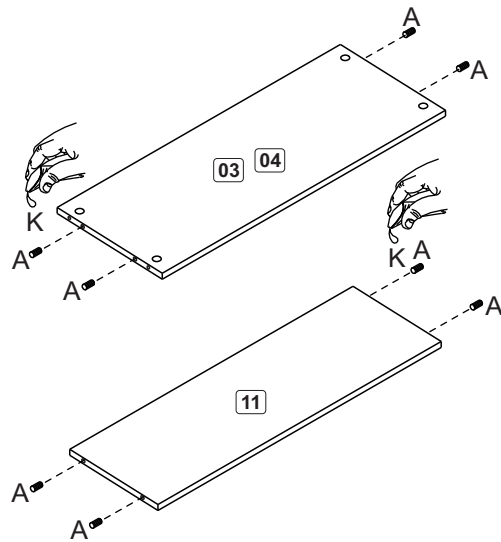
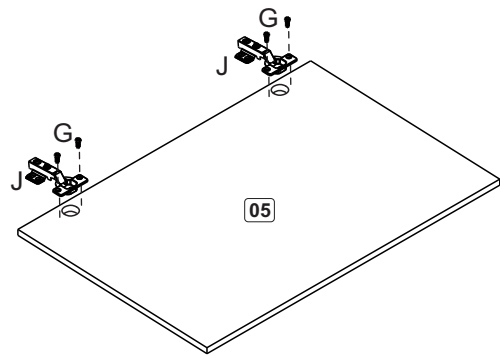
Martelo
Martillo
Hammer



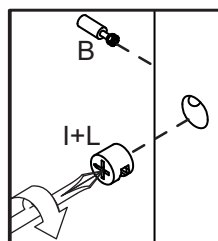
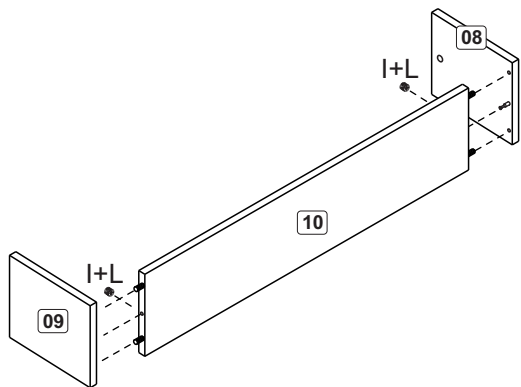
Furadeira
Taladro
Drill machine



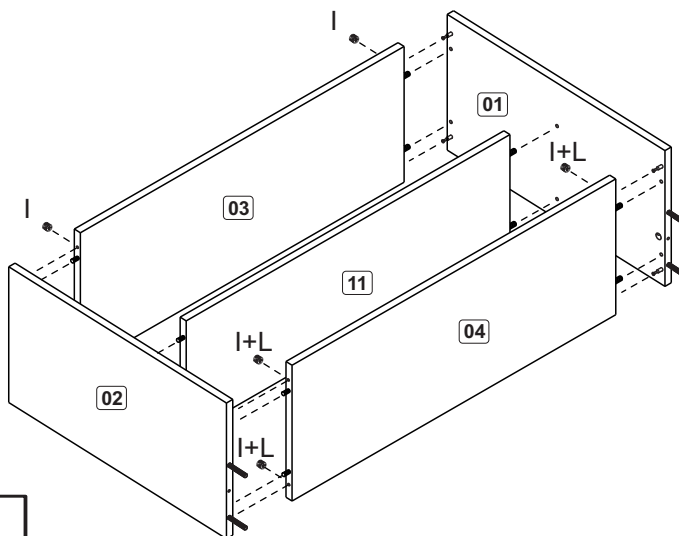
1



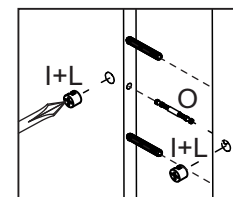
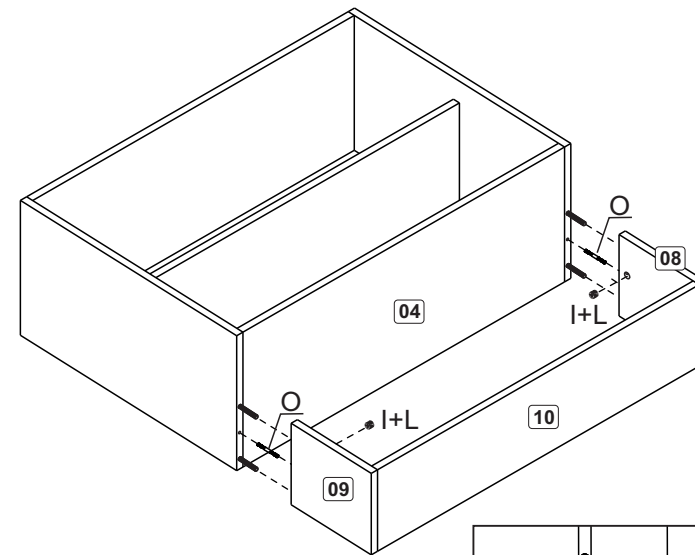
2



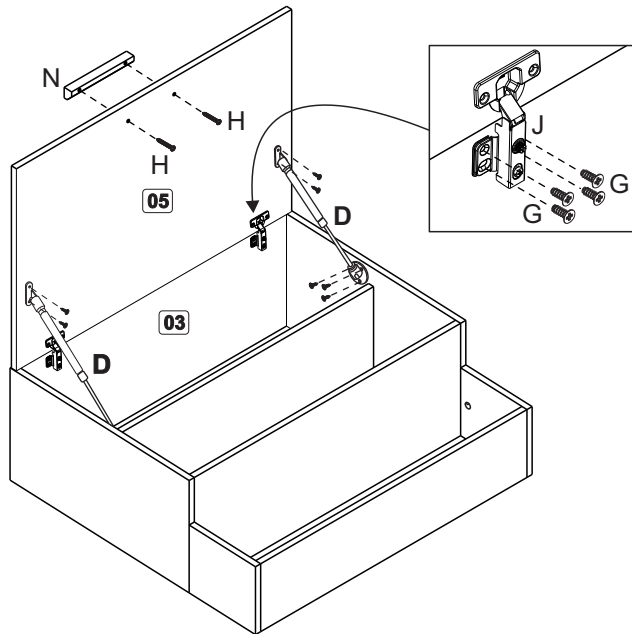
3



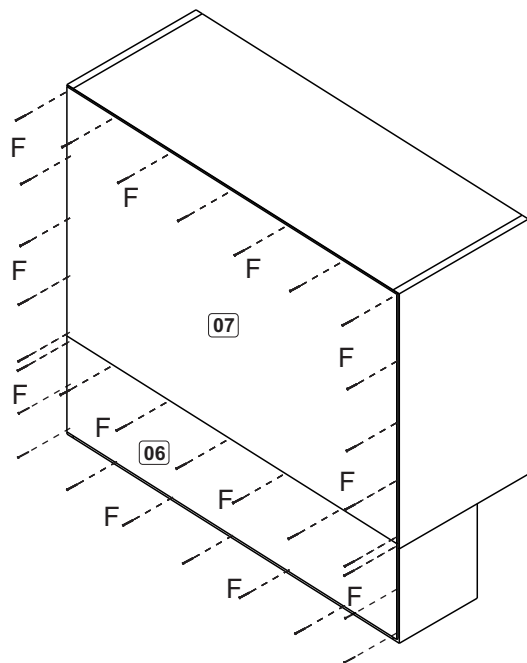
4



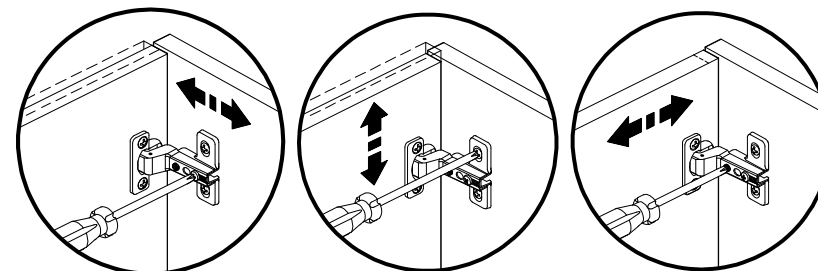
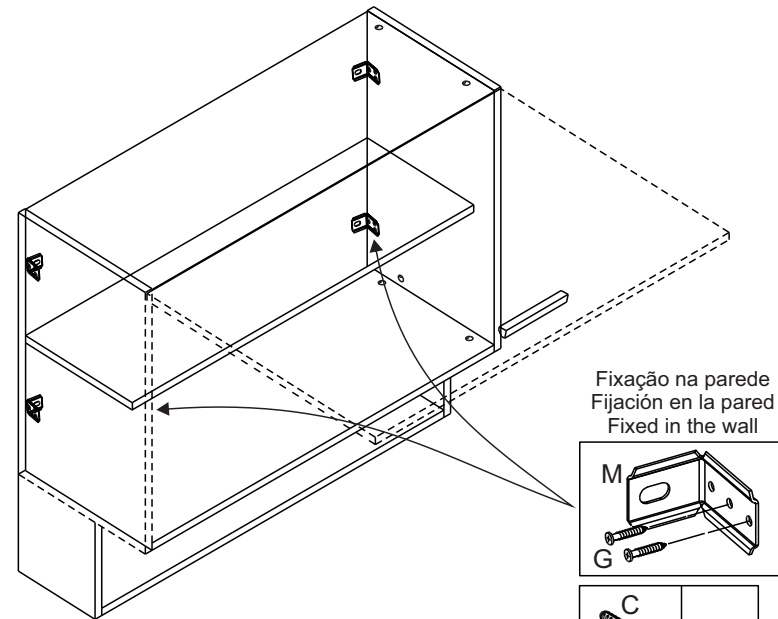
5



6



7



Regulagem Profundidade
Ajuste Profundidad
Depth Adjustment

Regulagem Vertical
Ajuste Vertical
Vertical Adjustment

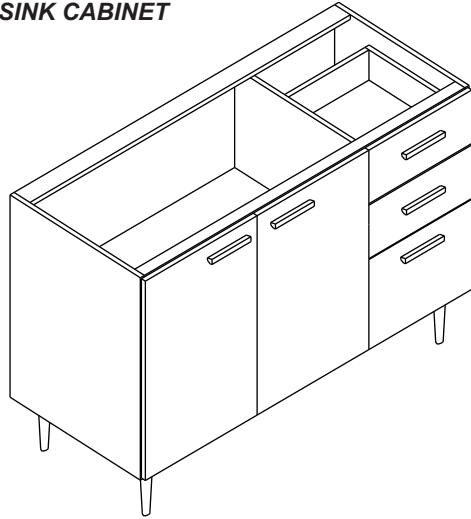
Regulagem Horizontal
Ajuste Horizontal
Horizontal Adjustment

MANUAL DE MONTAGEM
INSTRUCCIONES DE ARMADO
ASSEMBLY INSTRUCTIONS

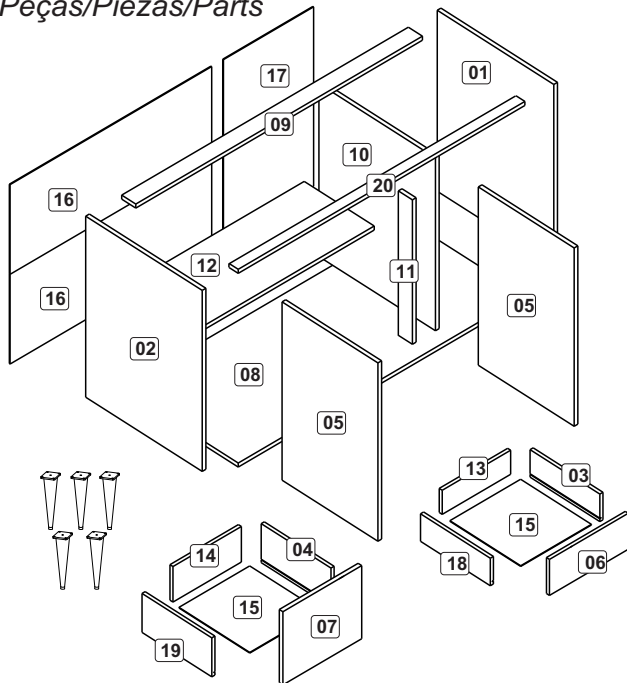
Fellicci Indústria de Móveis Ltda.
Av. Alvi Azul, nº801 - Fones: +55(54)3452-4400 / +55(54)3451-6329
CEP:95707-300 - Bento Gonçalves/RS - Site: www.fellicci.com.br - E-mail: engenharia@fellicci.com.br



CF04 - BALCÃO PIA
CF04 - MURAL BASE
CF04 - SINK CABINET



Peças/Piezas/Parts



Ferragens/Herrajes/Hardware

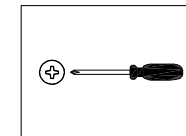
A		Cavilha Clavija Dowel 6x30	26
B		Parafuso minifix Tornillo minifix Minifix screw	14
C		Parafuso chato Tornillo de cabeza plana Flat head screw 5,0x45	05
D		Tapa furo adesivo Tapones adhesivo Bore patch adhesive	10
E		Corrediça Corredera Sliding 350mm	03
F		Prego Clavo Nail 10x10	60
G		Parafuso chato Tornillo de cabeza plana Flat head screw 3,5x14	68
H		Parafuso chato Tornillo de cabeza plana Flat head screw 3,5x25	13
I		Tambor minifix Cojinete minifix Minifix nut	14
J		Dobradiça com calço Bisagra con calzo Hinge with shim	04
K		Cola Pegamento Glue	01
L		Prego Clavo Nail 13x15	12
M		Parafuso chato Tornillo de cabeza plana Flat head screw 4,0x40	04
N		Puxador Tirador Handle	05
O		Pé Pata Foot	05

Relação de peças/ Relación de las piezas/Parts list

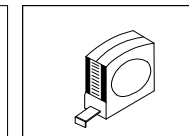
Nº	Descrição/Descripción/Description	Medidas mm Medidas mm Measures mm	Qtde Cant Qty
01	Lateral direita/Lateral derecha/Right side	670x496x15	01
02	Lateral esquerda/Lateral izquierda/Left side	670x496x15	01
03	Lateral gaveta Dir. menor/Lateral cajón/Drawer side	350x120x15	02
04	Lateral gaveta Dir. maior/Lateral cajón/Drawer side	350x160x15	01
05	Porta/Puerta/Door	660x408x15	02
06	Frente gaveta menor/Frente cajón/Drawer front	177x376x15	02
07	Frente gaveta maior/Frente cajón/Drawer front	298x376x15	01
08	Base/Base/Base	1170x496x15	01
09	Travessa/Travessaño/Crossbar	1170x60x15	01
10	Divisão/Divisória/Division	640x496x15	01
11	Pilastra/Divisoria menor/Small division	640x60x15	01
12	Prateleira fixa/Repisa fija/Fixed shelf	805x298x15	01
13	Traseiro gaveta/Revés cajón/Drawer back	294x100x15	02
14	Traseiro gaveta maior/Revés cajón/Drawer back	294x140x15	01
15	Fundo gaveta/Fondo cajón/Drawer bottom	355x305x3	03
16	Costa/Fondo/Back panel	823x332x3	02
17	Costa/Fondo/Back panel	664x368x3	01
18	Lateral gaveta esq./Lateral cajón/Drawer side	350x120x15	02
19	Lateral gaveta esq./Lateral cajón/Drawer side	350x160x15	01
20	Travessa/Travessaño/Crossbar	1170x40x15	01

VOCÊ VAI PRECISAR DE / USTED NECESITARÁ / YOU WILL NEED

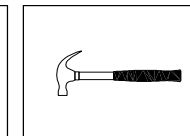
Ferramentas não fornecidas / Herramientas no incluidas / Tools not supplied



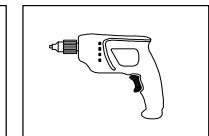
Chave Phillips
Destornillador cruz
Screwdriver Phillips



Trena
Cinta de medición
Measuring tape

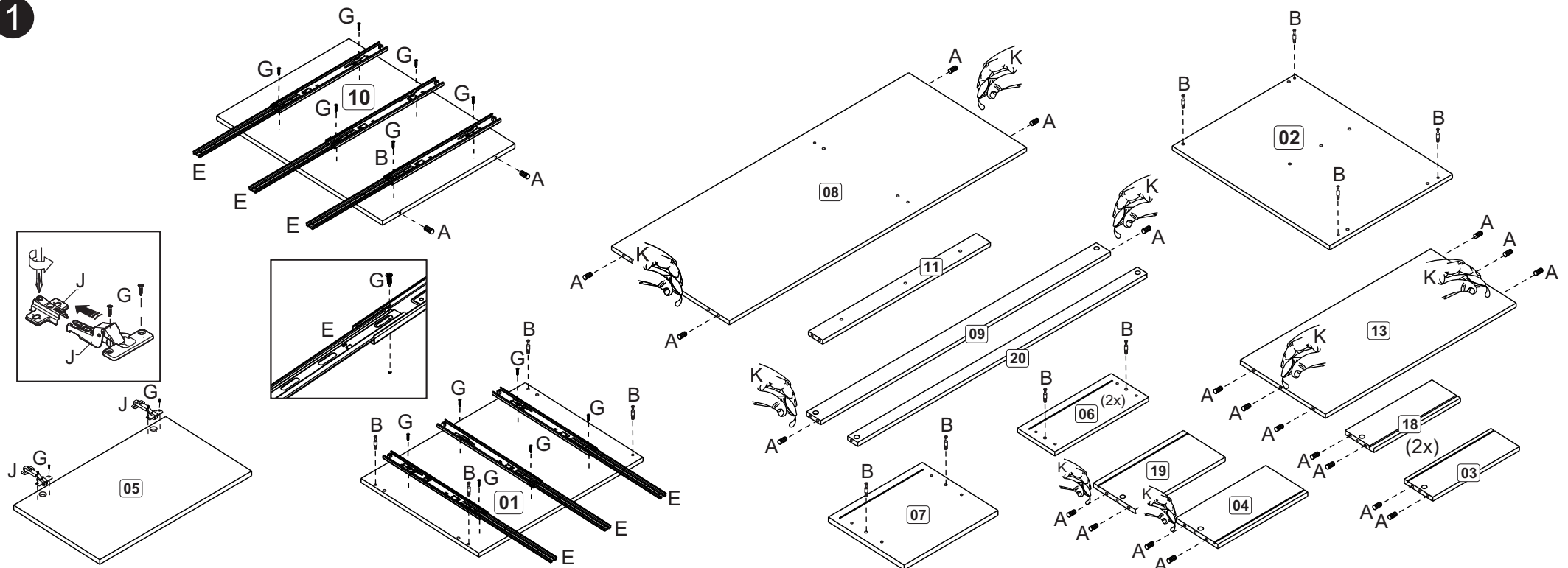
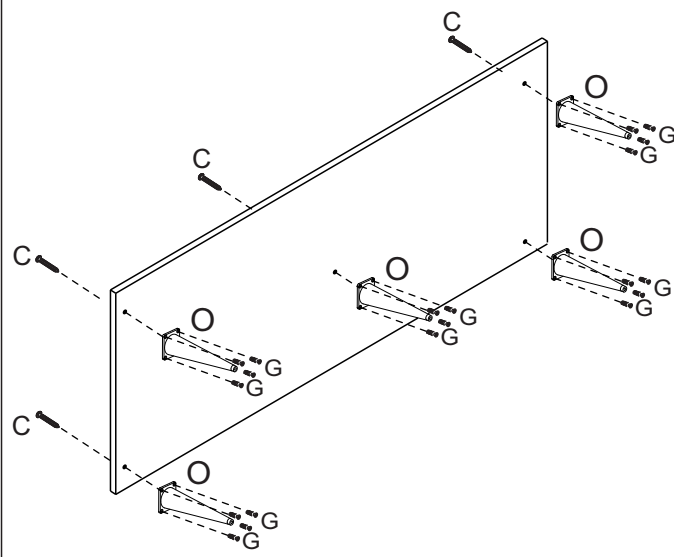
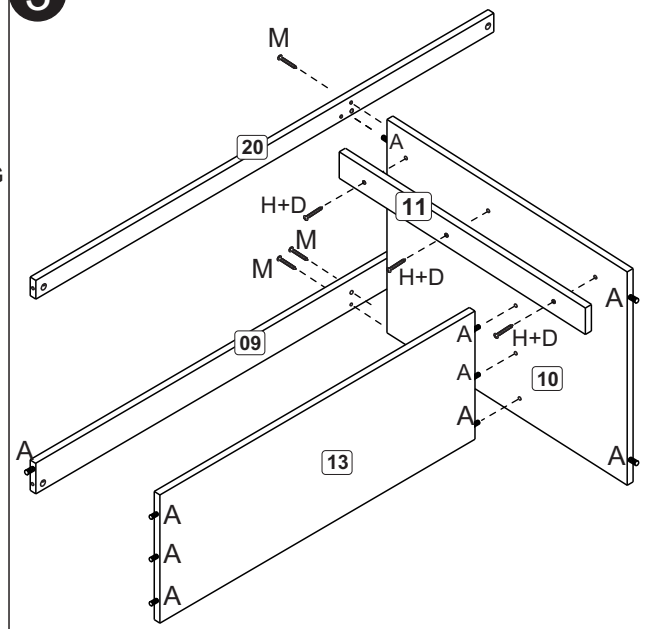
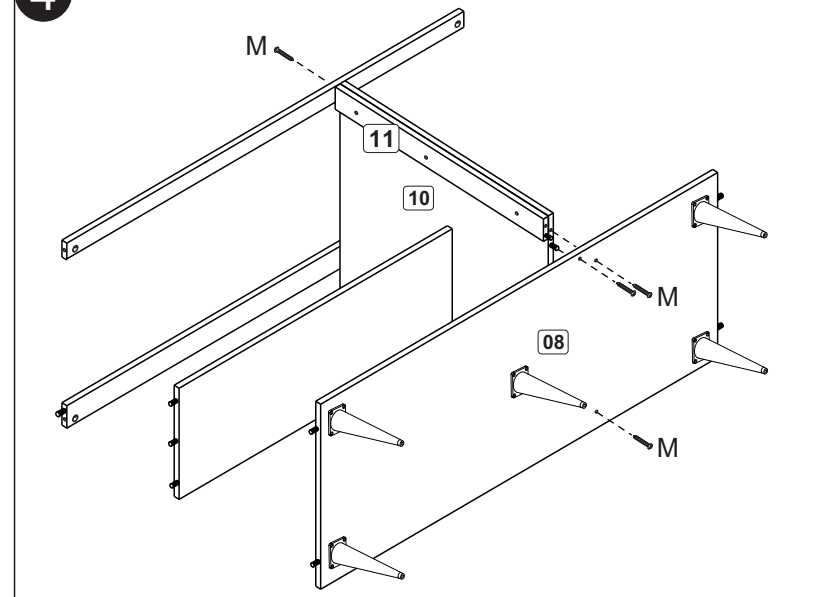


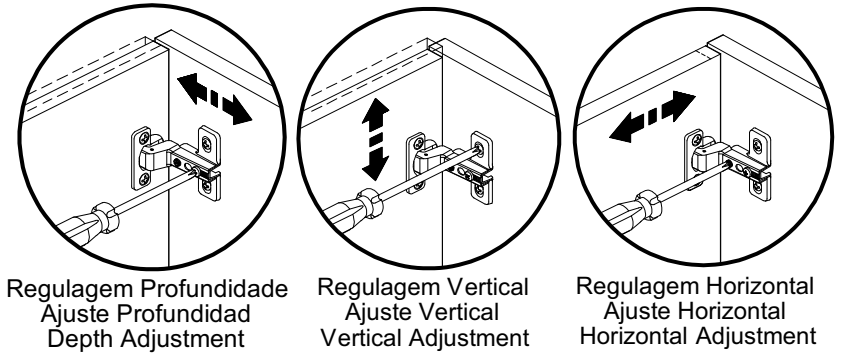
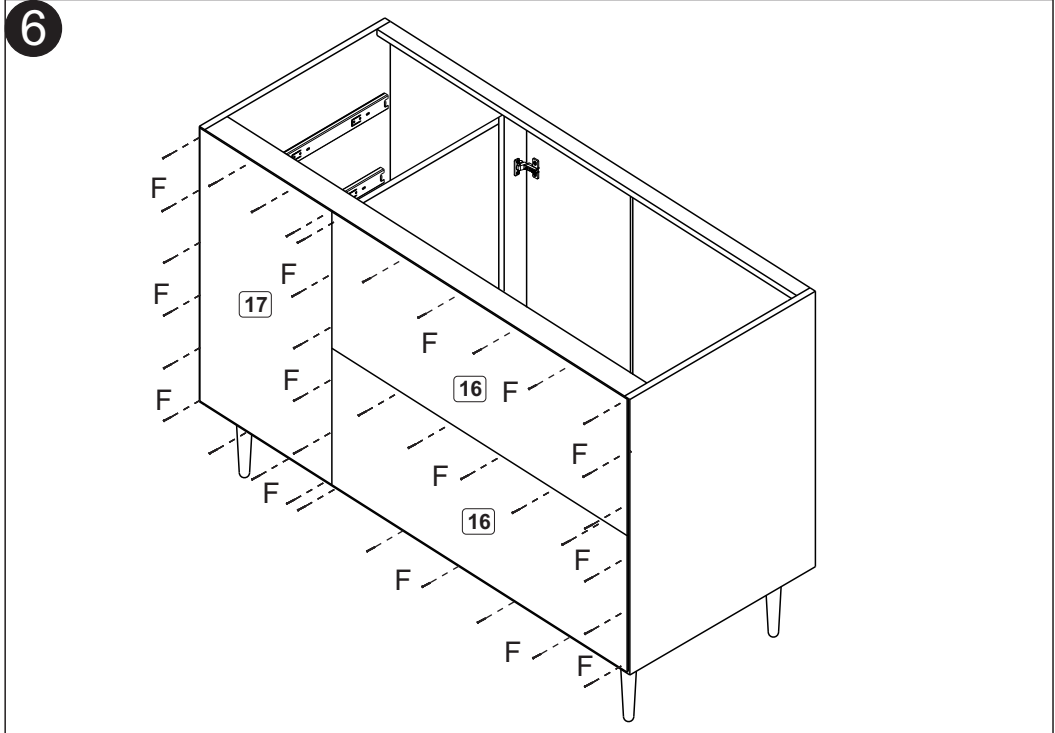
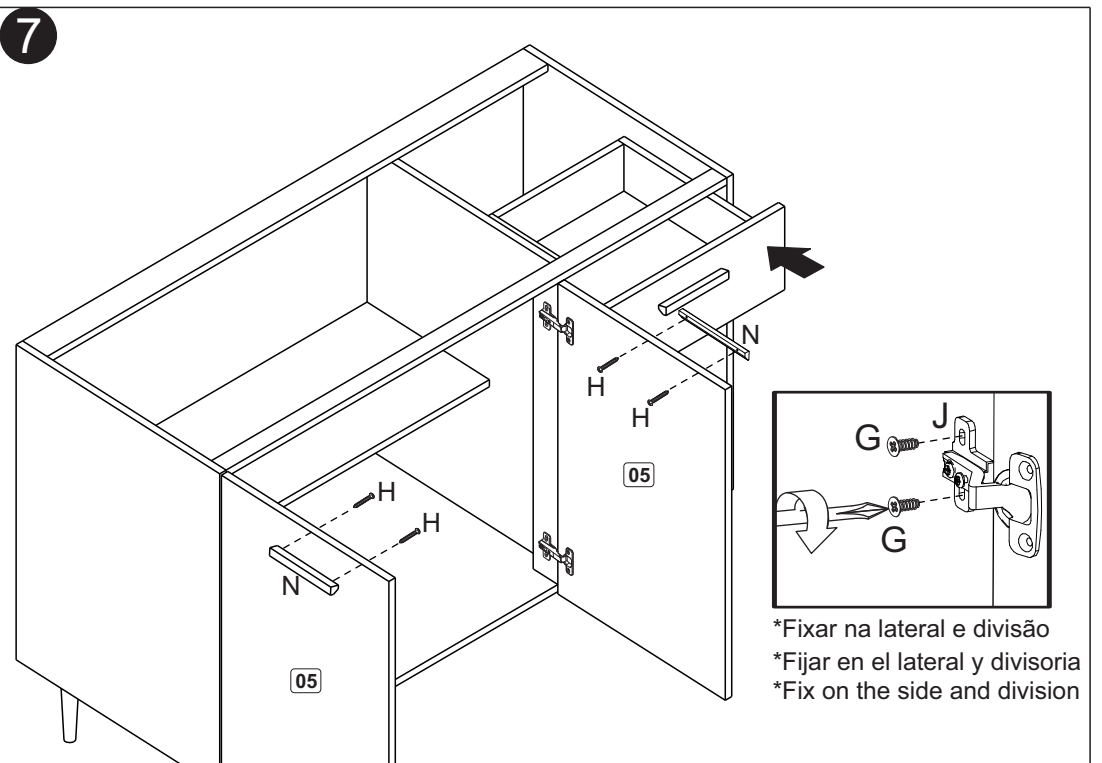
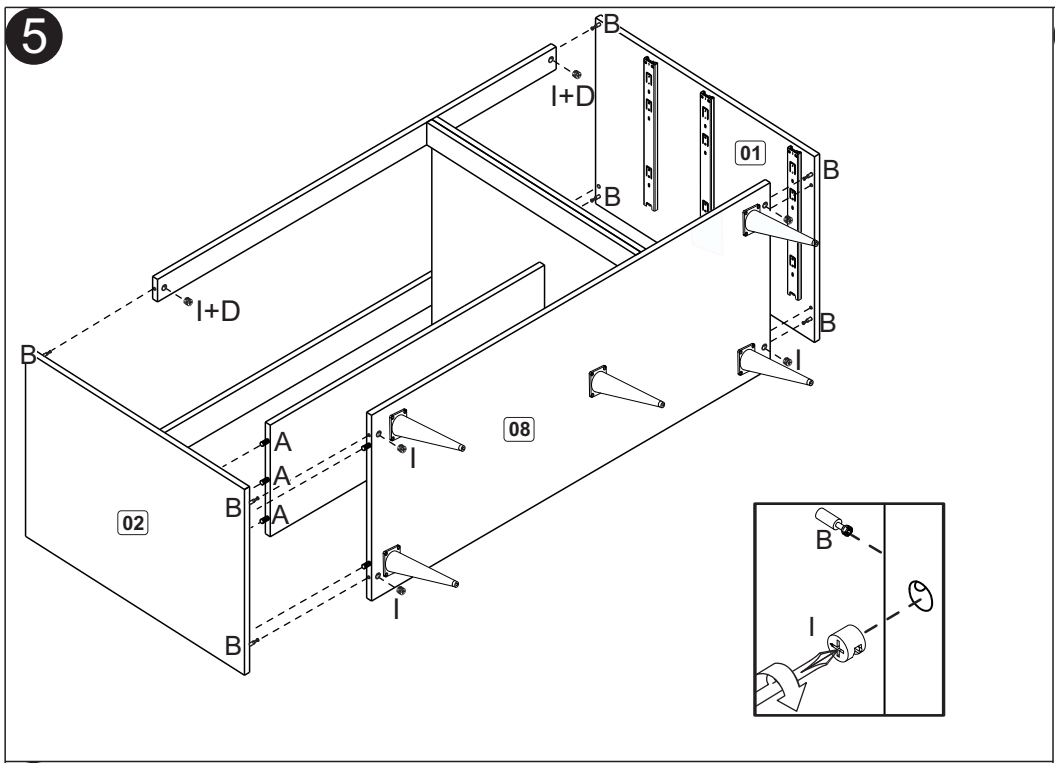
Martelo
Martillo
Hammer



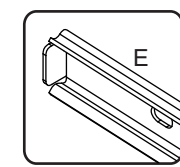
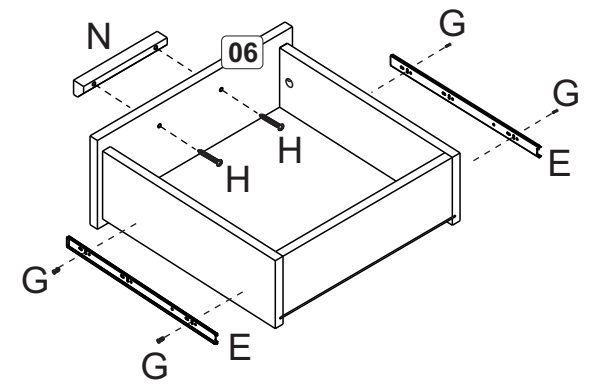
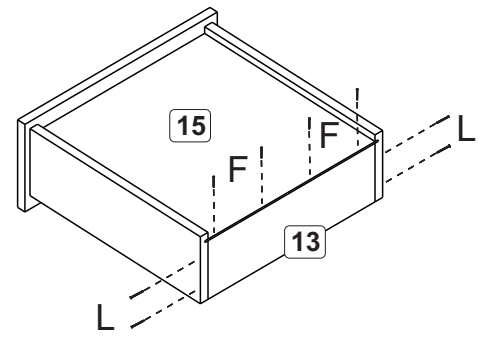
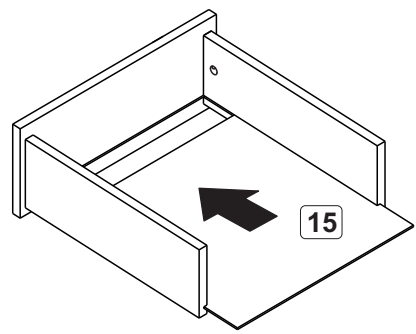
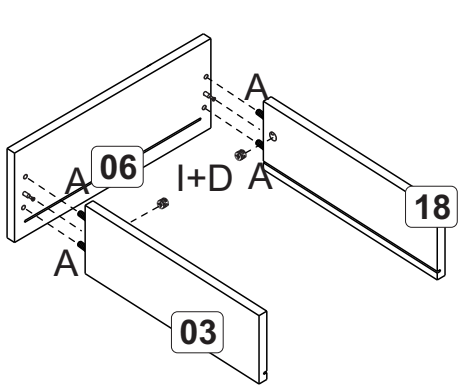
Furadeira
Taladro
Drill machine



1**2****3****4**

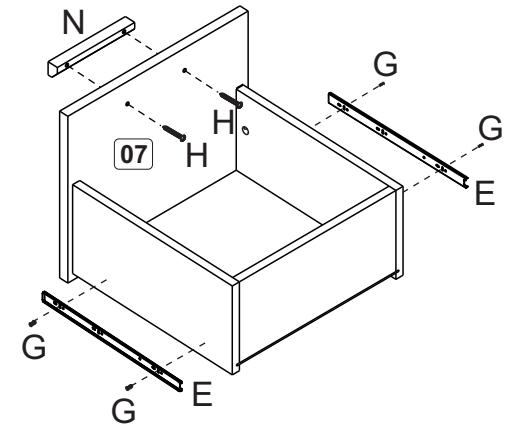
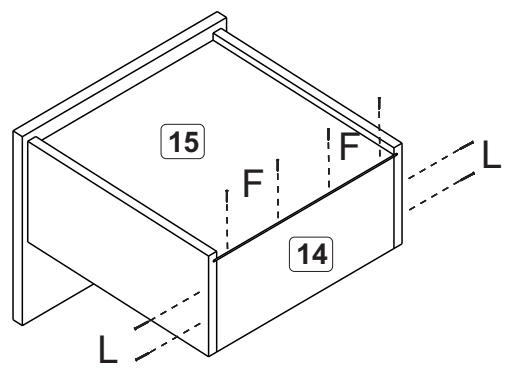
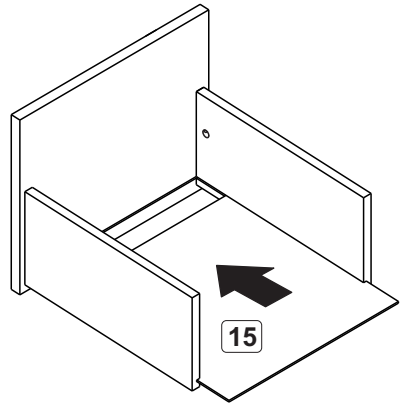
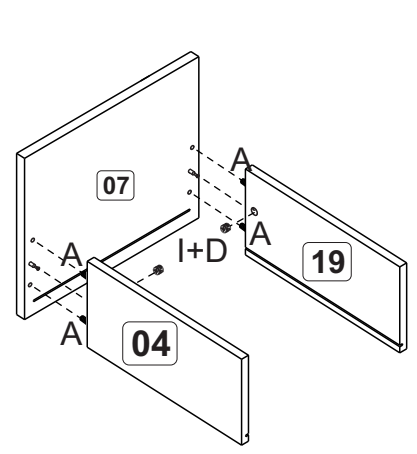


8 (2x)



*Parte fechada para frente
 *Parte cerrada en la delantera
 *Closed part to the front

9 (1x)



MANUAL DE MONTAGEM
INSTRUCCIONES DE ARMADO
ASSEMBLY INSTRUCTIONS

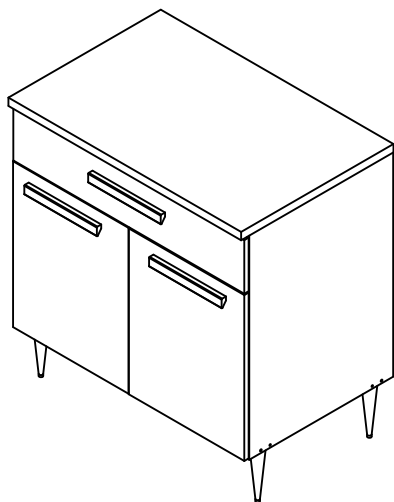
Fellicci Indústria de Móveis Ltda.

Av. Alvi Azul, nº801 - Fones: +55(54)3452-4400 / +55(54)3451-6329

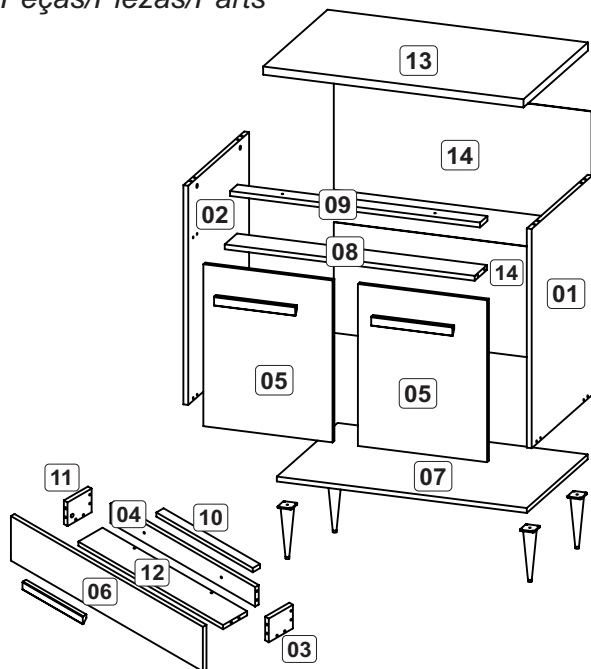
CEP:95707-300 - Bento Gonçalves/RS - Site: www.fellicci.com.br - E-mail: engenharia@fellicci.com.br

Fellicci
móveis

CF05-BALCÃO 80CM C/ TAMPO E PORTA CONDIMENTO
CF05-MOSTRADOR DE 80 CM CON ENCIMERA Y PORTA CONDIMENTOS
CF05-80CM COUNTER WITH TOP AND CONDIMENT HOLDER



Peças/Piezas/Parts



Ferragens/Herrajes/Hardware

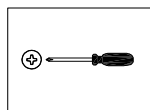
A		Cavilha Clavija Dowel 6x30	12
B		Parafuso minifix Tornillo minifix Minifix screw	12
C		Parafuso chato de cabeça plana Tornillo de cabeza plana Flat head screw 4,0x40	13
D		Parafuso chato Tornillo de cabeça plana Flat head screw 3,5x14	48
E		Parafuso chato Tornillo de cabeça plana Flat head screw 3,5x25	09
F		Parafuso chato Tornillo de cabeça plana Flat head screw 5,0x45	04
G		Prego Clavo Nail 10x10	45
H		Tapa furo adesivo Tapones adhesivo Bore patch adhesive	20
I		Cola Pegamento Glue	01
J		Dobradiça com calço Bisagra con calzo Hinge with shim	02
K		Dobradiça com calço Bisagra con calzo Hinge with shim	04
L		Tambor minifix Cojinete minifix Minifix nut	12
M		Puxador Tirador Handle	03
N		Pé Pata Foot	04
O		Perfil H Perfil H H profile 793mm	01

Relação de peças/ Relación de las piezas/Parts list

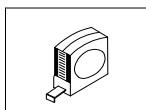
01	Lateral direita/Lateral derecha/Right side	670x496x15	01
02	Lateral esquerda/Lateral izquierda/Left side	670x496x15	01
03	Lateral direita/Lateral derecha/Right side	100x85x15	01
04	Costa/Fundo/Back panel	600x70x15	01
05	Porta/Puerta/door	495x398x15	02
06	Porta/Puerta/door	163x796x15	01
07	Base//Base/Base	770x496x15	01
08	Travessa/Travesaño/Crossbar	770x100x15	01
09	Travessa/Travesaño/Crossbar	770x60x15	01
10	Travessa/Travesaño/Crossbar	400x30x15	01
11	Lateral esquerda/Lateral izquierda/Left side	100x85x15	01
12	Fundo/Fondo/Drawer	600x100x15	01
13	Tampo/Tapa/Top	802x525x25	01
14	Costa/Fundo/Back panel	794x338x3	02

VOCÊ VAI PRECISAR DE / USTED NECESITARÁ / YOU WILL NEED

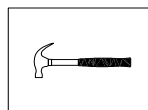
Ferramentas não fornecidas / Herramientas no incluidas / Tools not supplied



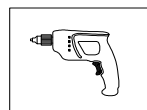
Chave Phillips
Destornillador cruz
Screwdriver Phillips



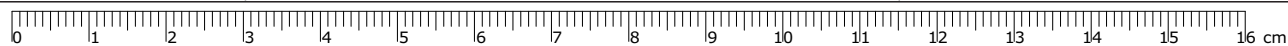
Trena
Cinta de medición
Measuring tape



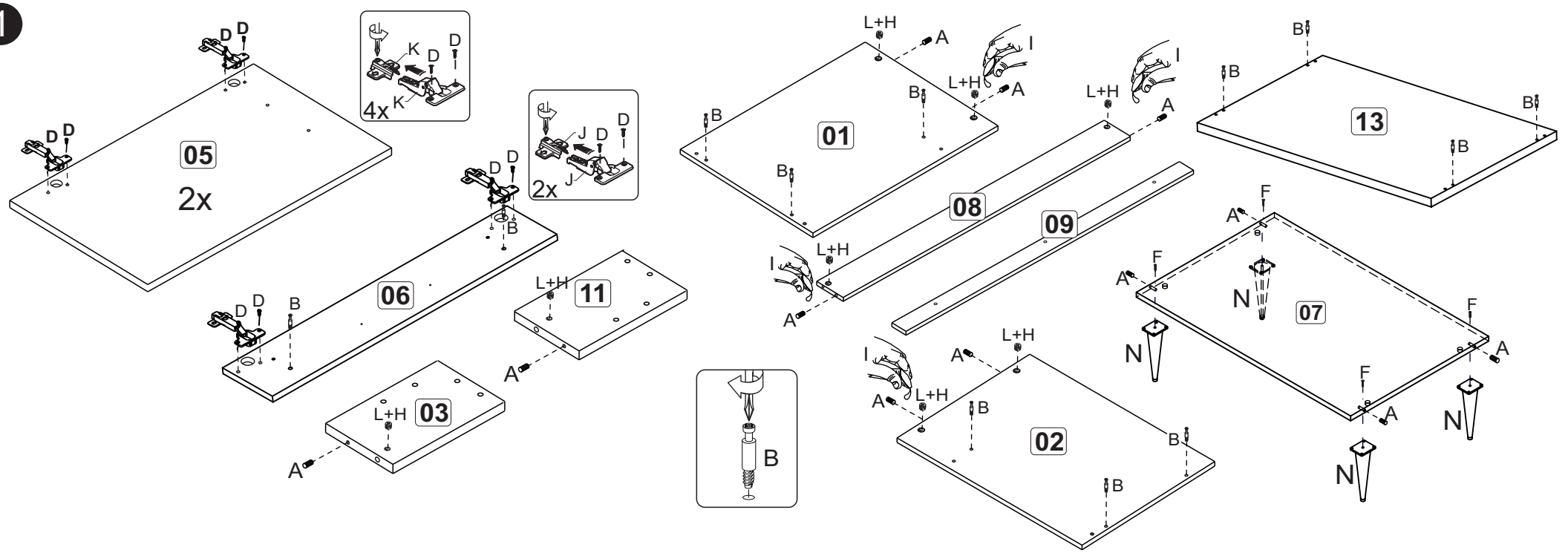
Martelo
Martillo
Hammer



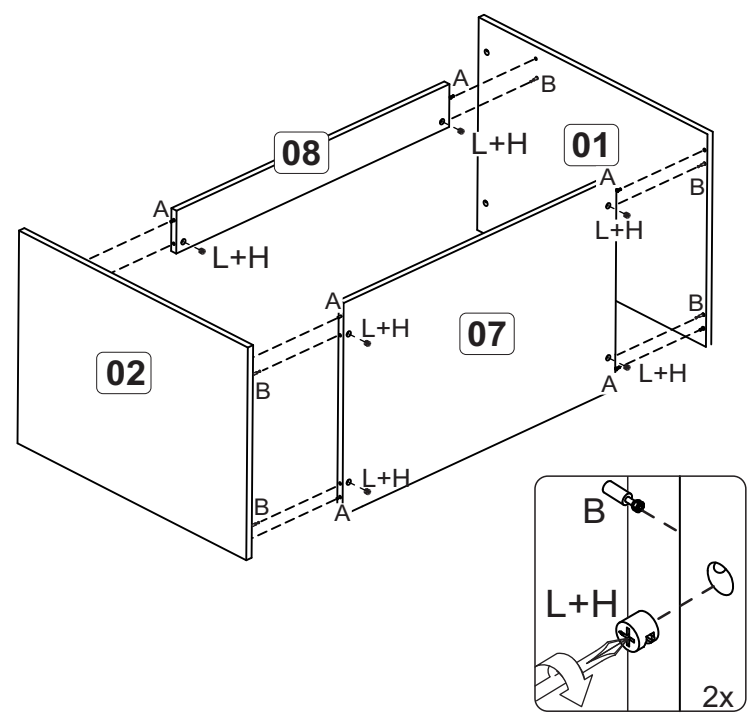
Furadeira
Taladro
Drill machine



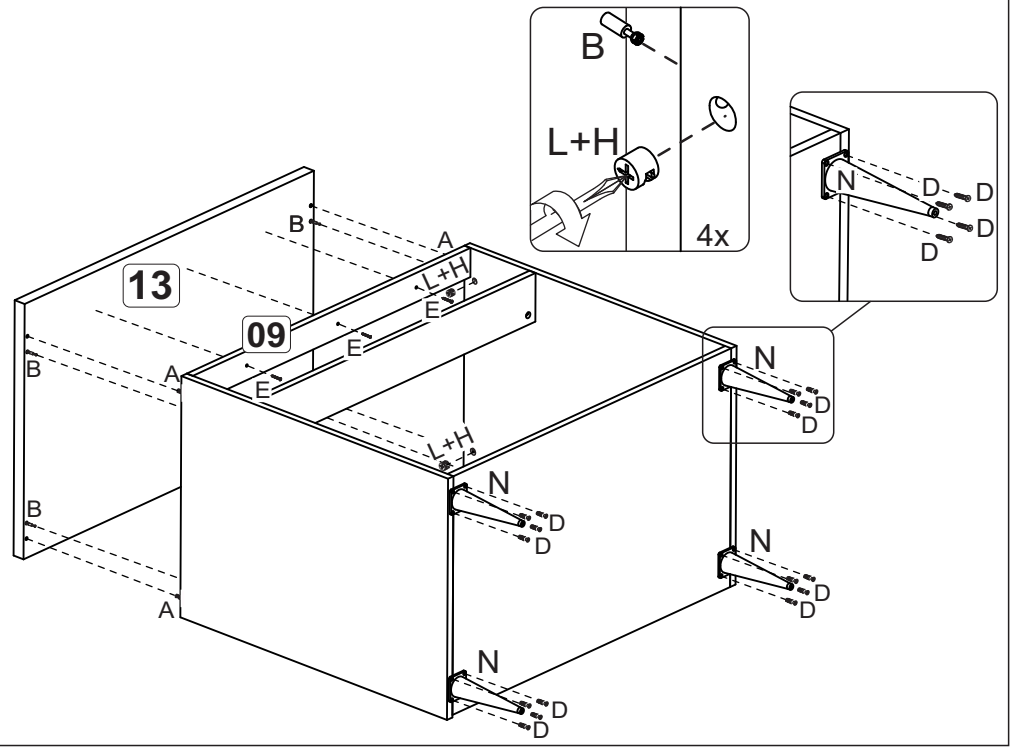
1



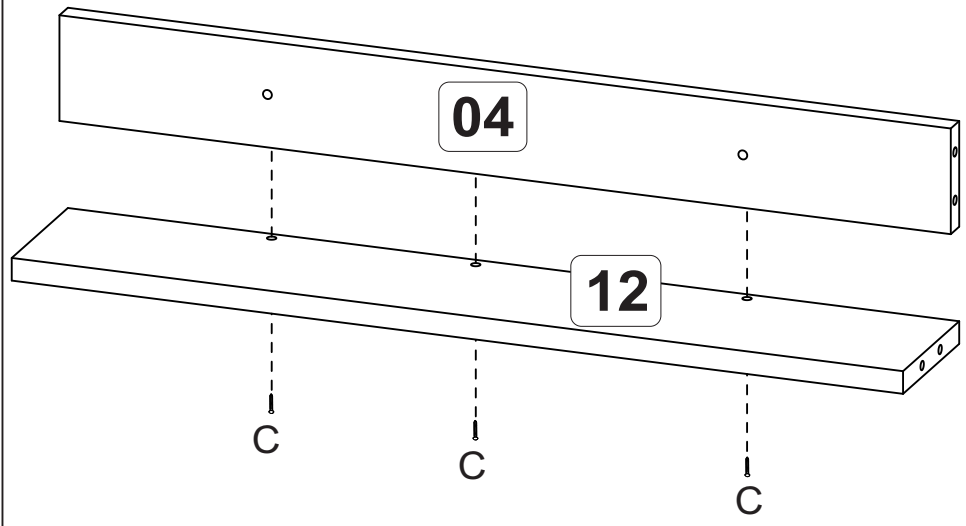
2



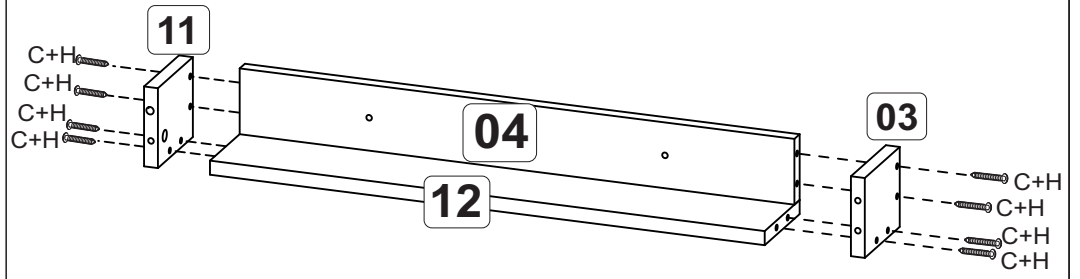
3



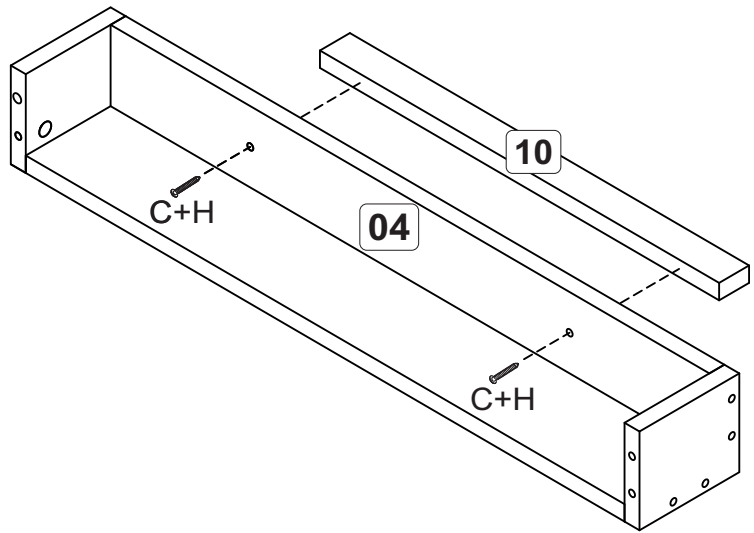
4



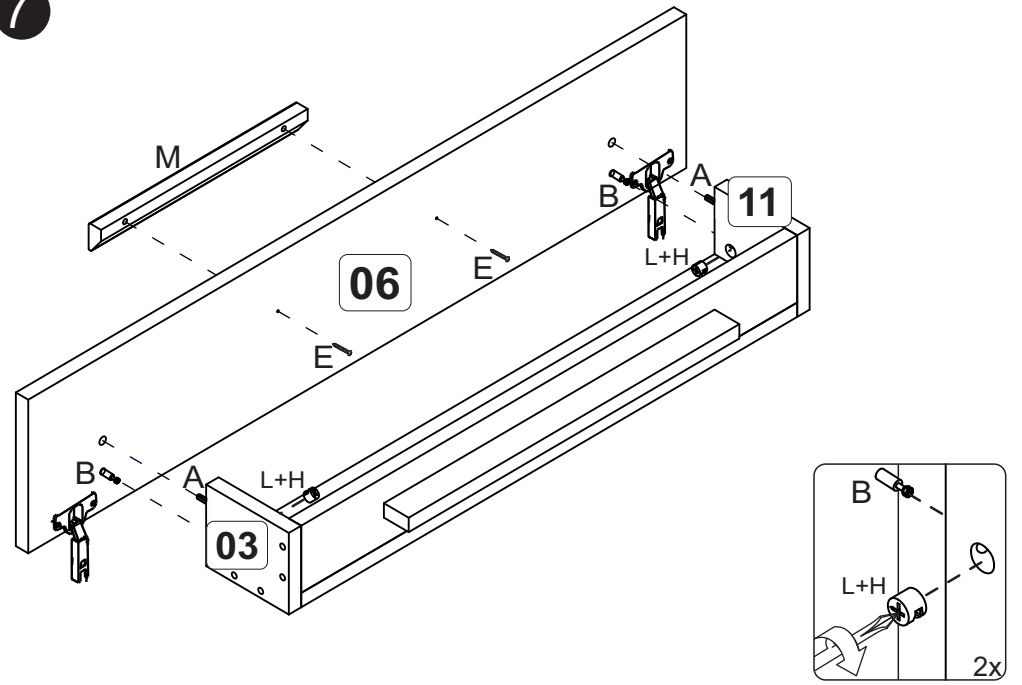
5



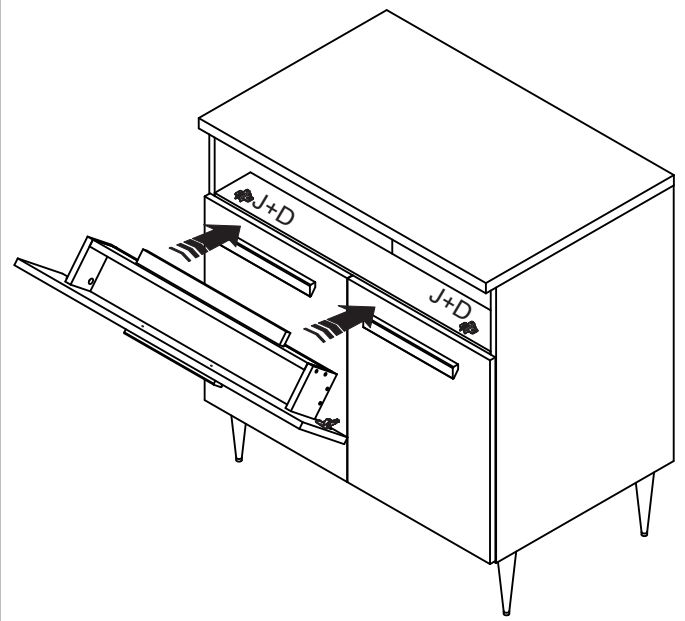
6



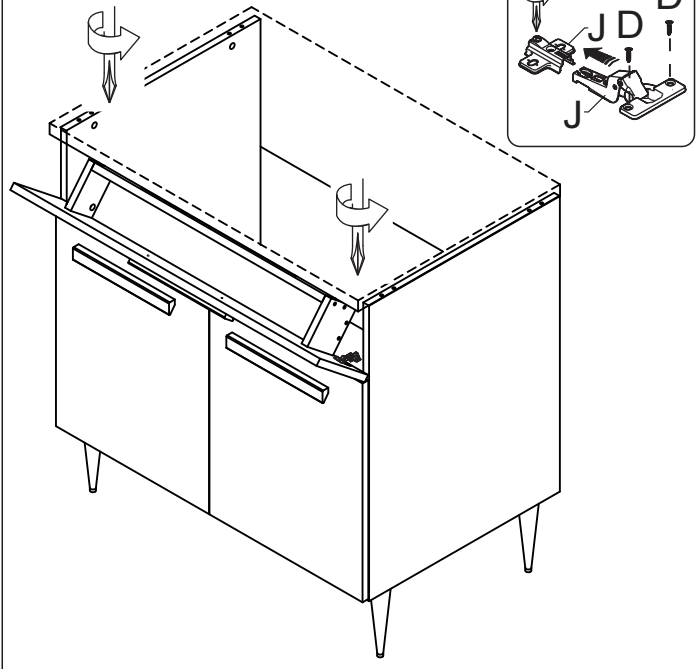
7



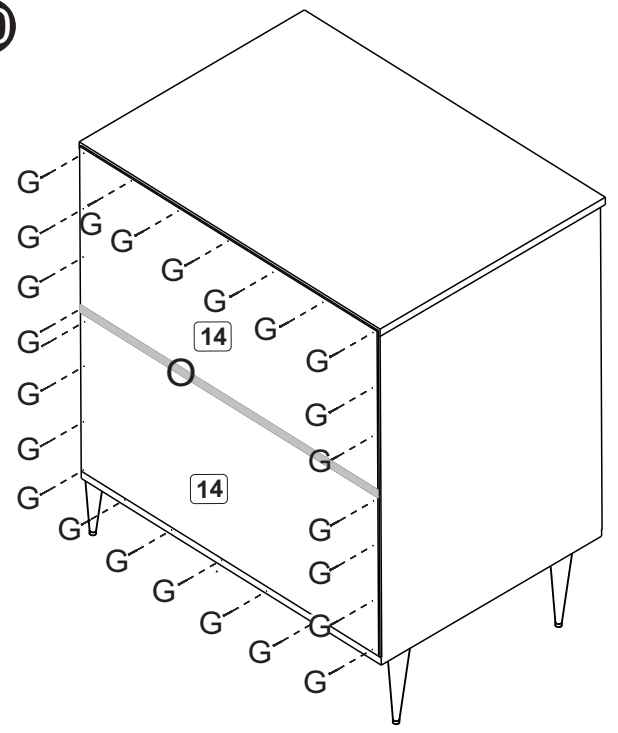
8



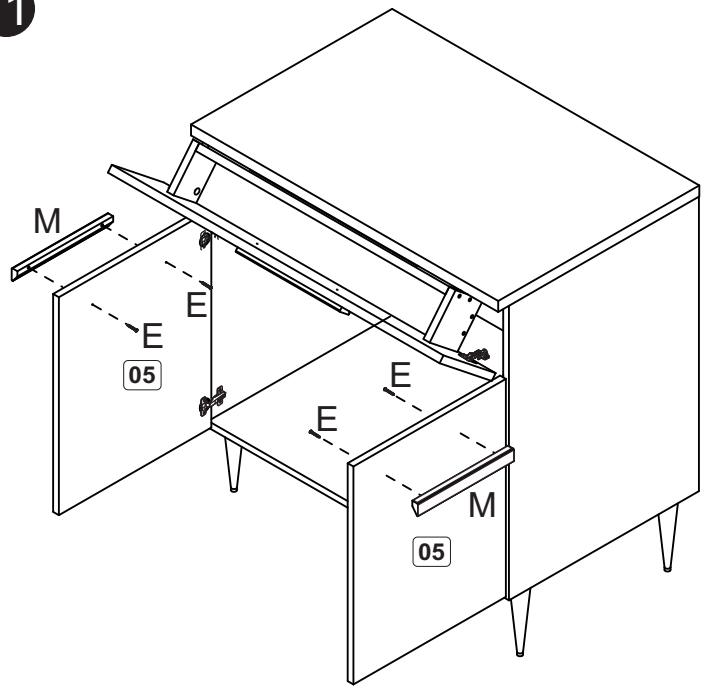
9



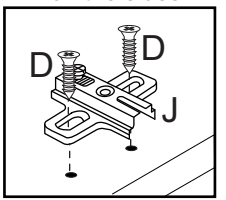
10



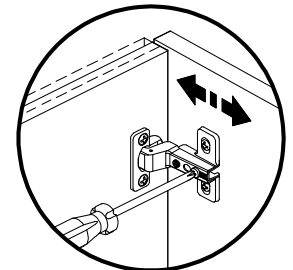
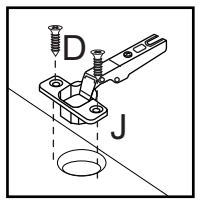
11



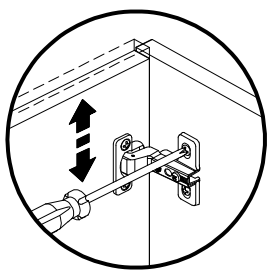
*Fixar nas laterais
 *Fijar en las laterales
 *Fix on the sides



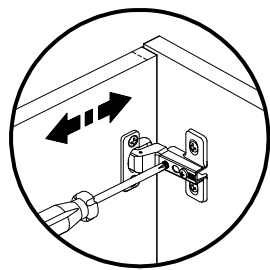
*Fixar nas portas
 *Fijar en las puertas
 *Fix on the door



Regulagem Profundidade
 Ajuste Profundidad
 Depth Adjustment



Regulagem Vertical
 Ajuste Vertical
 Vertical Adjustment



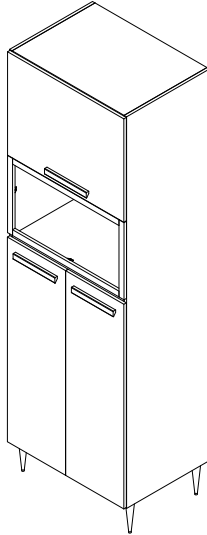
Regulagem Horizontal
 Ajuste Horizontal
 Horizontal Adjustment

MANUAL DE MONTAGEM
INSTRUCCIONES DE ARMADO
ASSEMBLY INSTRUCTIONS

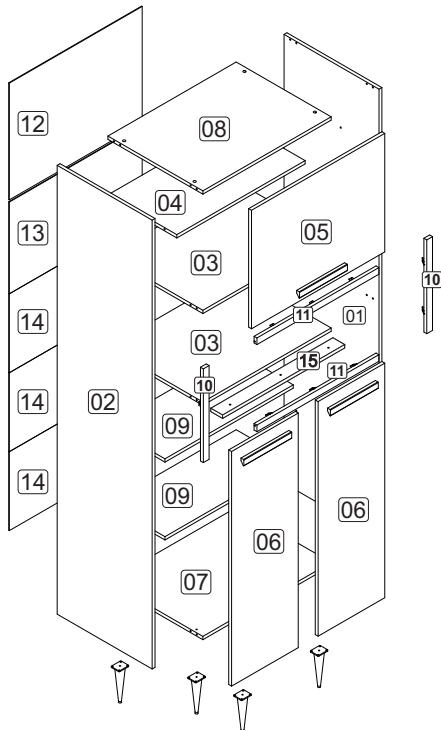
Fellicci Indústria de Móveis Ltda.
Av. Alvi Azul, nº801 - Fones: +55(54)3452-4400 / +55(54)3451-6329
CEP:95707-300 - Bento Gonçalves/RS - Site: www.fellicci.com.br - E-mail: engenharia@fellicci.com.br



CF07-PANELEIRO P/ MICRO
CF07-BANDEJA DE MICROONDAS
CF07-PAN FOR MICRO



Peças/Piezas/Parts



Ferragens/Herrajes/Hardware

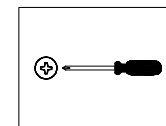
A		Cavilha Clavija Dowel 6x30	34
B		Parafuso minifix Tomillo minifix Minifix screw	16
C		Parafuso chato Tomillo de cabeça plana Flat head screw 5,0x45	04
D		Prego Clavo Nail 10x10	60
E		Parafuso chato Tomillo de cabeça plana Flat head screw 3,5x14	84
F		Parafuso chato Tomillo de cabeça plana Flat head screw 3,5x25	09
G		Tambor minifix Cojinete minifix Minifix nut	16
H		Dobradiça com calço Bisagra con calzo Hinge with shim	08
I		Cola Pegamento Glue	01
J		Pistão a gás Pistón a gas Gas track	02
K		Pé Pata Foot	04
L		Puxador Tirador Handle	03
M		Suporte angular Soporte en ángulo Angle support	10
N		Tapa furo adesivo Tapones adhesivo Bore patch adhesive	08

Relação de peças/ Relación de las piezas/Parts list

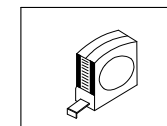
Nº	Descrição/Descripción/Description	Medidas mm Medidas mm Measures mm	Qtde Cant Qty
01	Lateral direita/Lateral derecha/Right side	2030x496x15	01
02	Lateral esquerda/Lateral izquierda/Left side	2030x496x15	01
03	Base/Base/Base	670x496x15	02
04	Prateleira fixa/Repisa fija/Fixed shelf	670x360x15	01
05	Porta basculante/Puerta superior/Upper door	536x696x15	01
06	Porta/Puerta/Door	1080x348x15	02
07	Base/Base/Base	670x496x15	01
08	Base/Base/Base	670x496x15	01
09	Prateleira fixa/Repisa fija/Fixed shelf	670x298x15	02
10	Travessa/Travessaño/Traverse	400x30x15	02
11	Travessa/Travessaño/Traverse	637x30x15	02
12	Costa/Fondo/Back panel	694x536x03	01
13	Costa/Fondo/Back panel	694x388x03	01
14	Costa/Fondo/Back panel	694x365x03	03
15	Travessa/Travessaño/Traverse	670x60x15	01

VOCÊ VAI PRECISAR DE / USTED NECESITARÁ / YOU WILL NEED

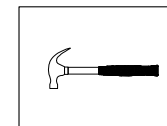
Ferramentas não fornecidas / Herramientas no incluidas / Tools not supplied



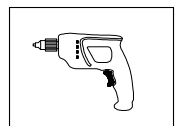
Chave Phillips
Destornillador cruz
Screwdriver Phillips



Trena
Cinta de medición
Measuring tape

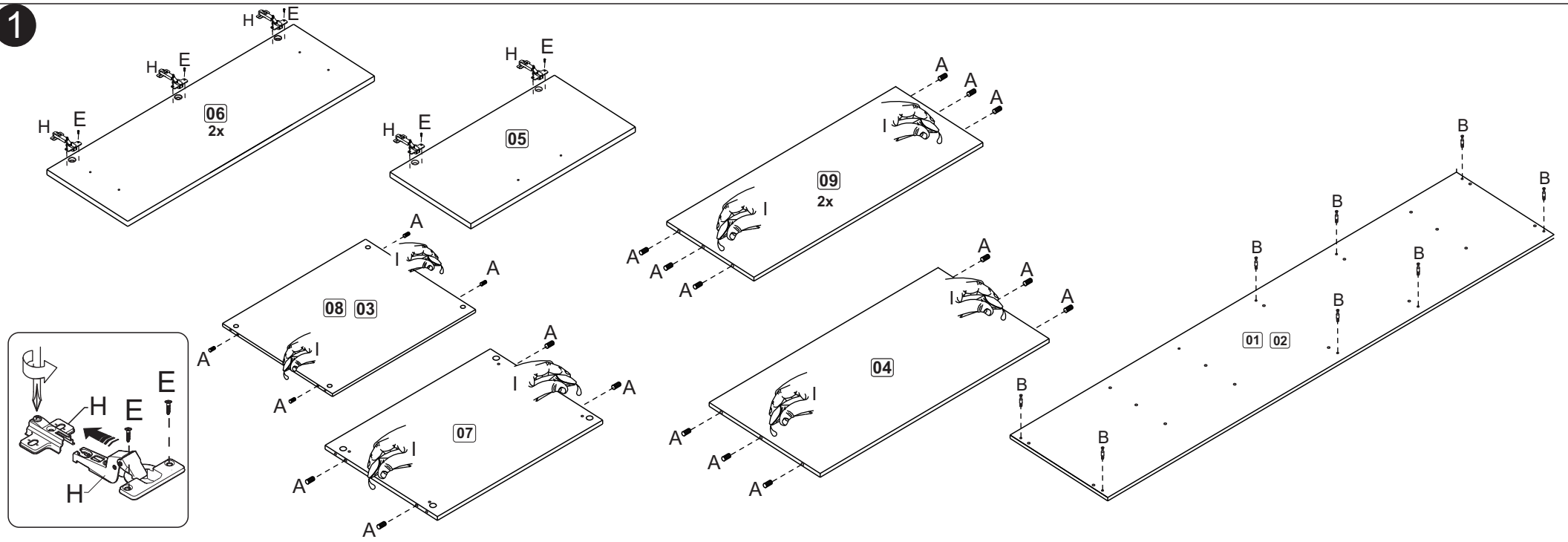
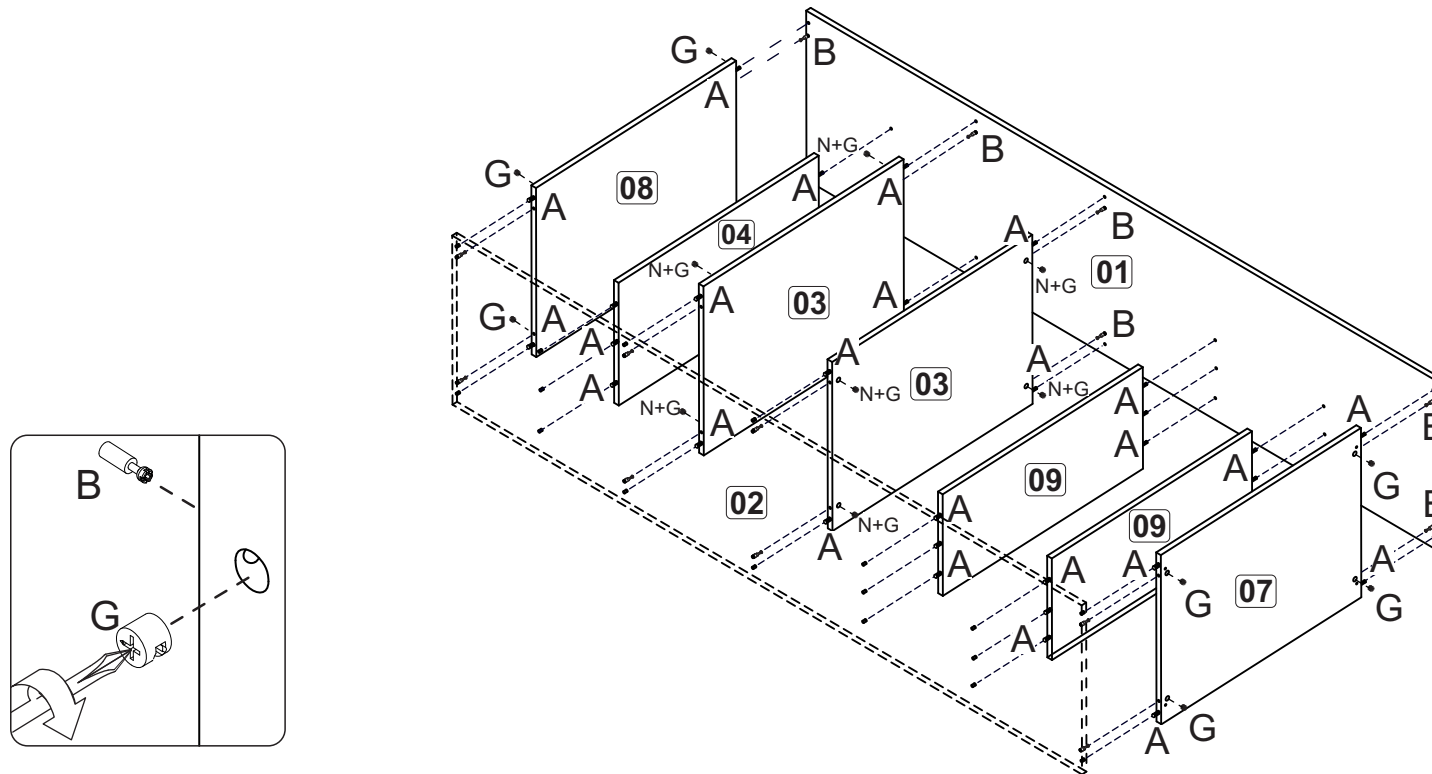


Martelo
Martillo
Hammer

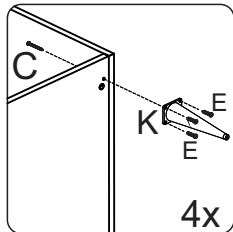
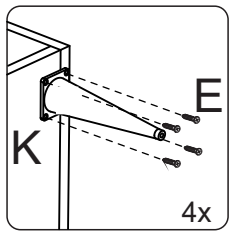
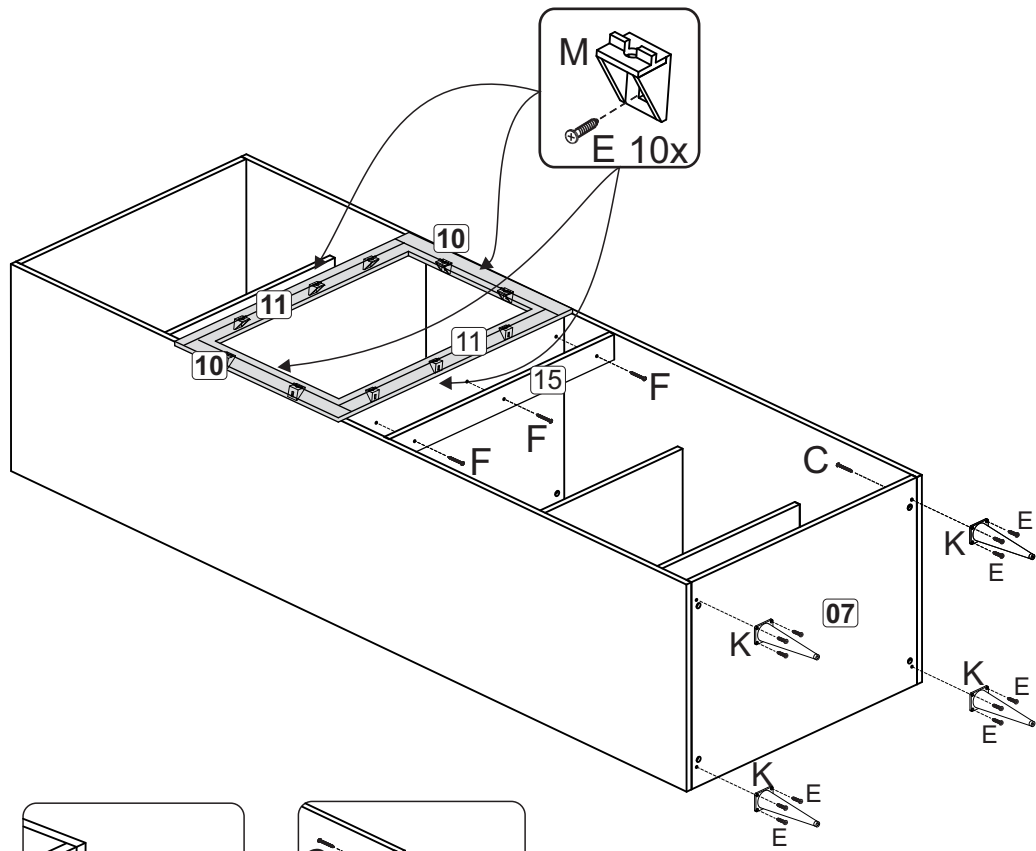


Furadeira
Taladro
Drill machine

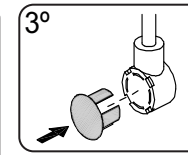
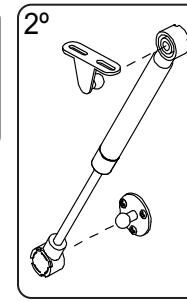
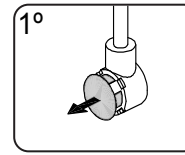


1**2**

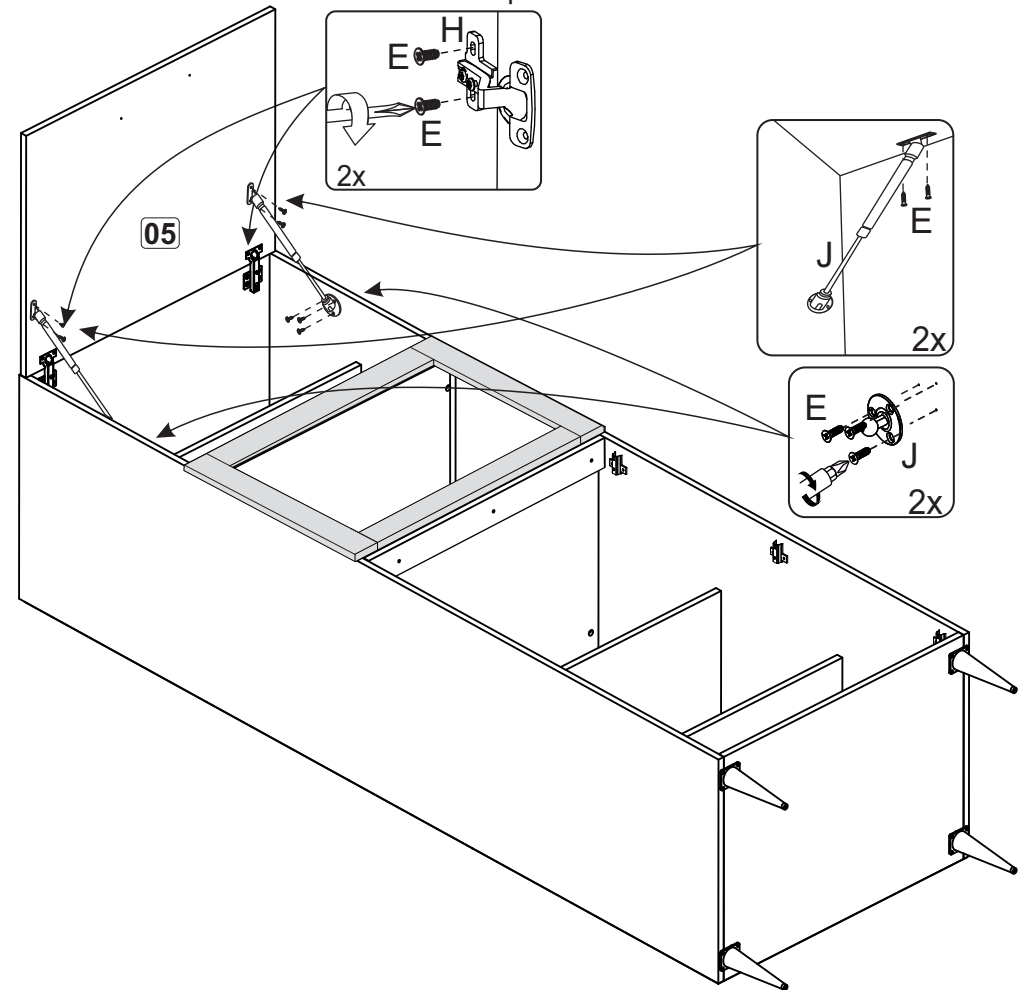
3



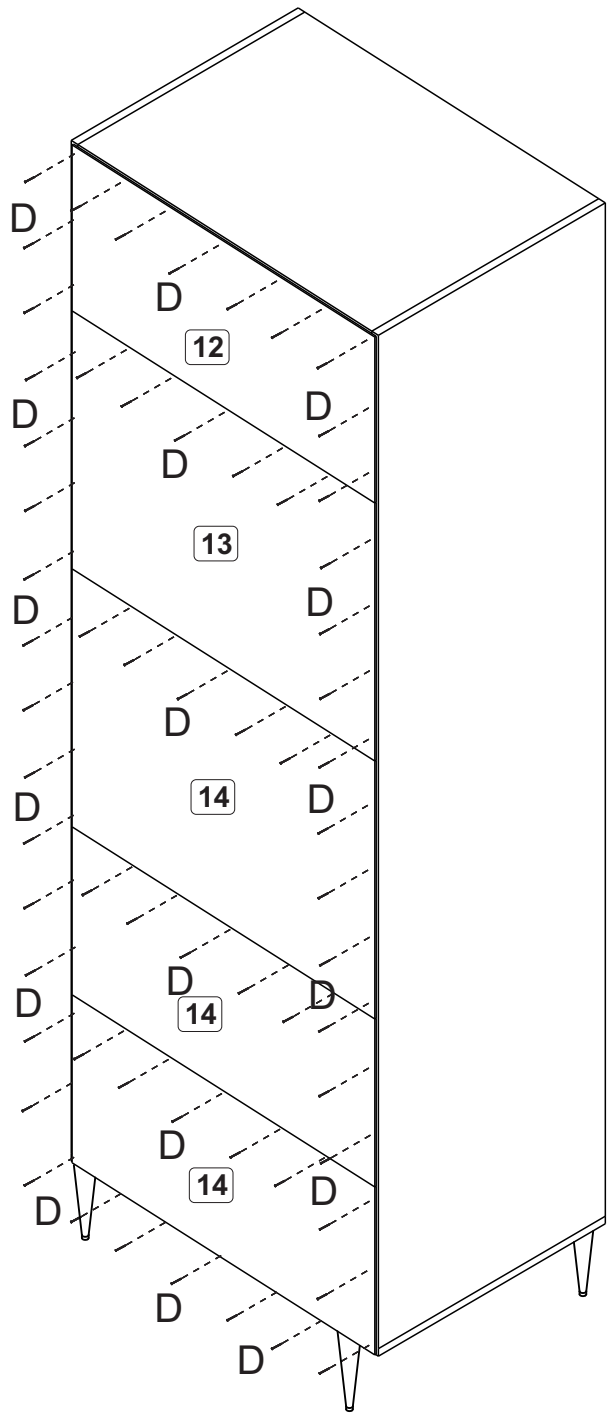
4



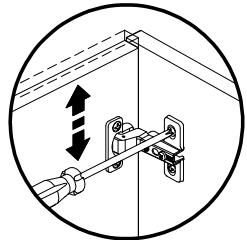
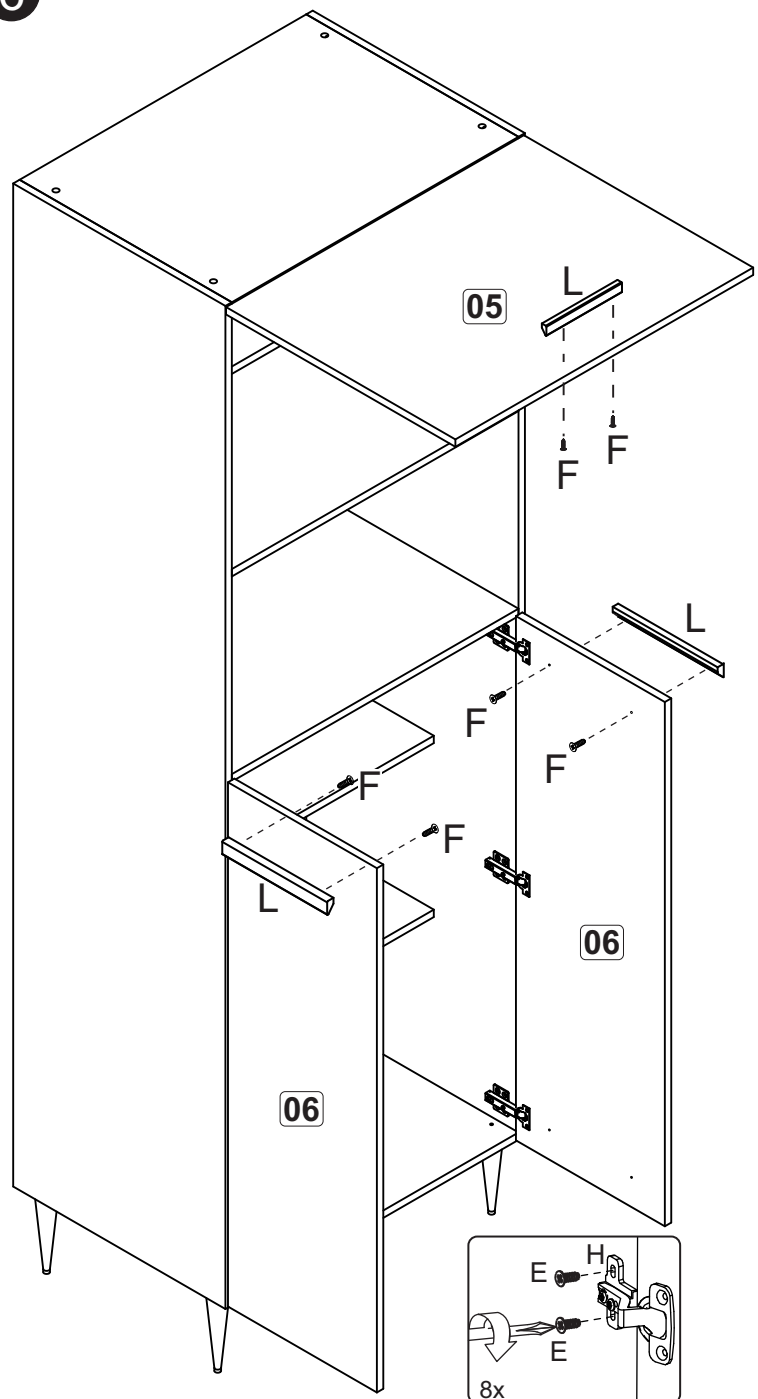
*Fixar na base superior
 *Fijar en la base superior
 *Fix on the superior base



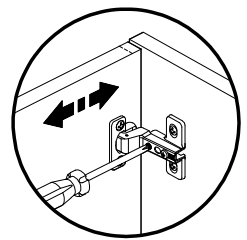
5



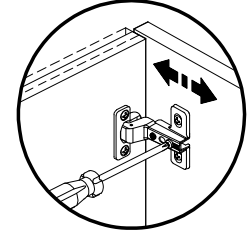
6



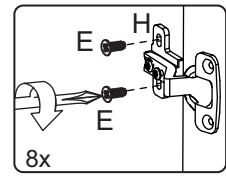
Vertical Adjustment
Regulagem Vertical
Ajuste Vertical



Horizontal Adjustment
Regulagem Horizontal
Ajuste Horizontal



Depth Adjustment
Regulagem Profundidade
Ajuste Profundidad



8x

*Fixar nas laterais
*Fijar en las laterales
*Fix on the sides