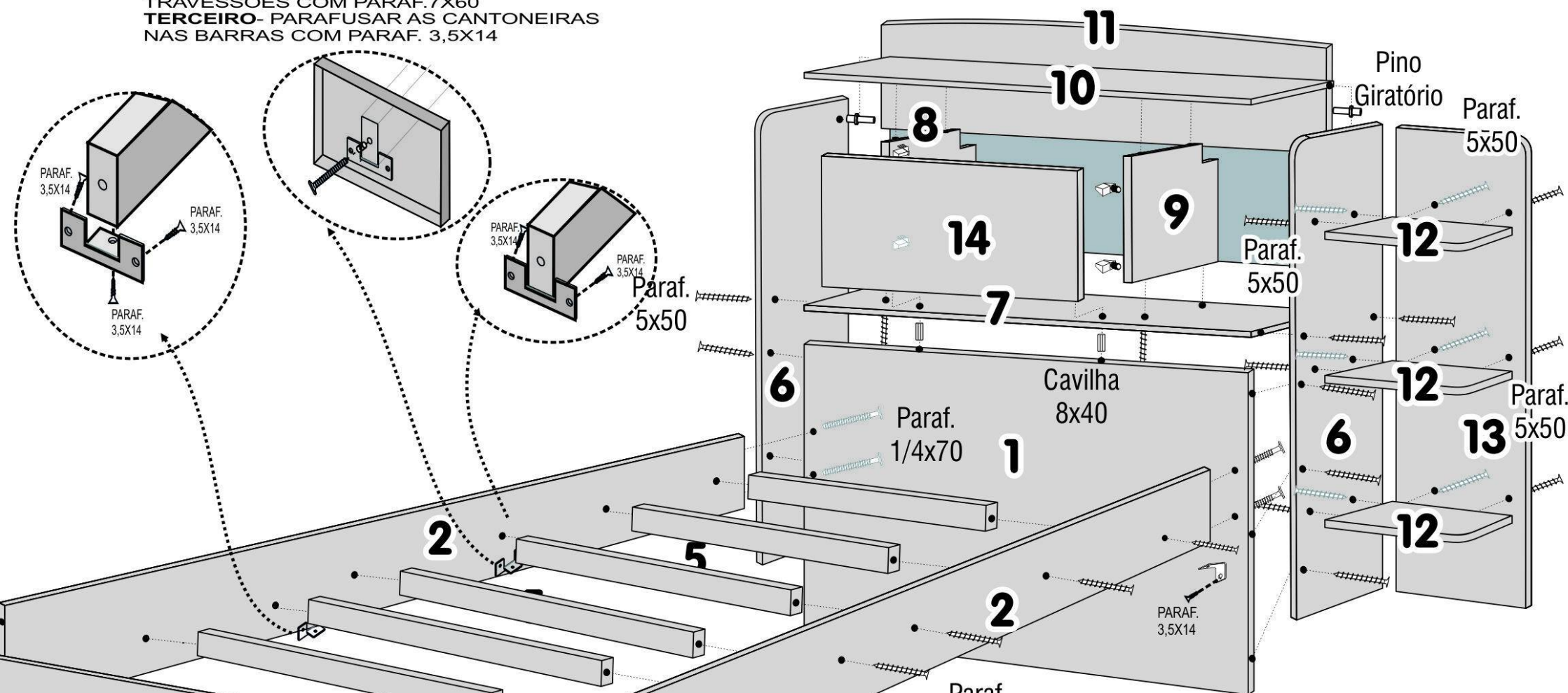
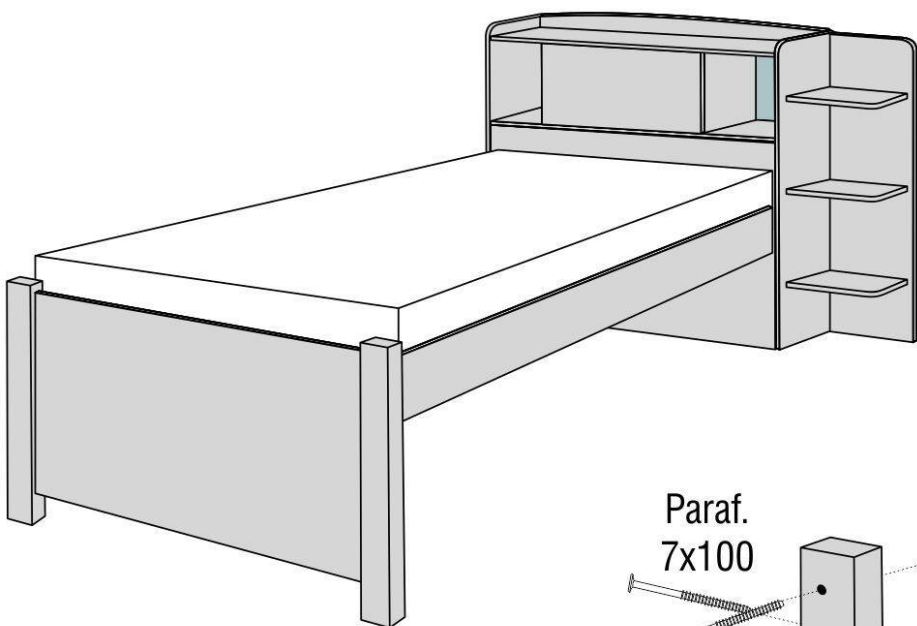
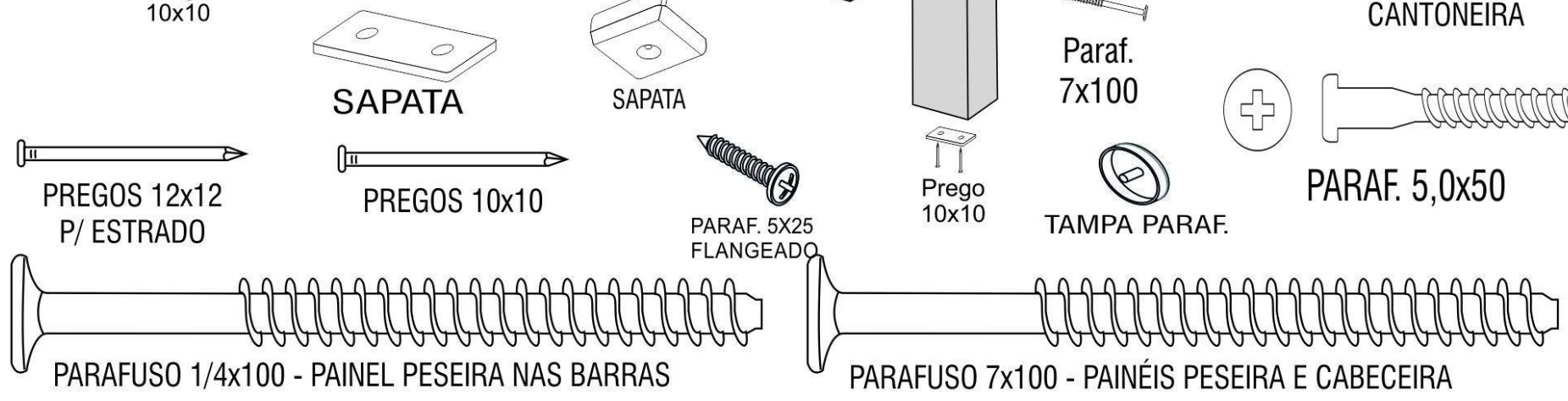
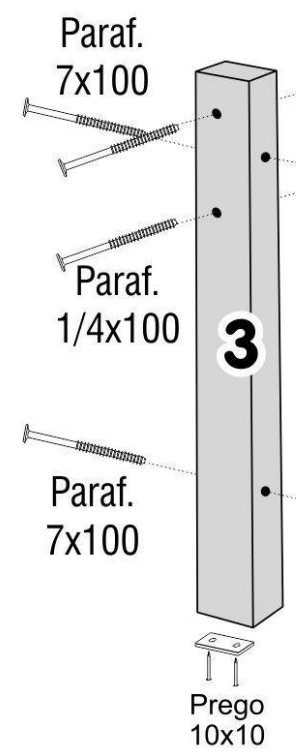


PRIMEIRO- PARAFUSAR A CANTONEIRA NOS TRAVESSÕES USANDO O PARAF. 3,5X14
SEGUNDO- PARAFUSAR AS BARRAS NOS TRAVESSÕES COM PARAF.7X60
TERCEIRO- PARAFUSAR AS CANTONEIRAS NAS BARRAS COM PARAF. 3,5X14



CAMA SOLTEIRO MILÊNIO PLUS

- ### COMPONENTES
- 1 - PAINEL INF. FRONTAL
 - 2 - BARRAS
 - 3 - PÉ PESEIRA
 - 4 - PAINEL PESEIRA
 - 5 - TRAVESSÕES
 - 6 - LATERAL CABECEIRA
 - 7 - FUNDO BAÚ
 - 8 - DIVISÃO DIREITA
 - 9 - DIVISÃO ESQUERDA
 - 10 - TAMPO SUPERIOR
 - 11 - PAINEL TRASEIRO BAÚ
 - 12 - PRATELEIRA
 - 13 - LATERAL PRATELEIRA
 - 14 - PAINEL SUP. FRONTAL
 - 15 - RIPAS ESTRADO



KIT FERRAGEM

