

MANUAL DE MONTAGEM  
INSTRUCCIONES DE ARMADO  
ASSEMBLY INSTRUCTIONS

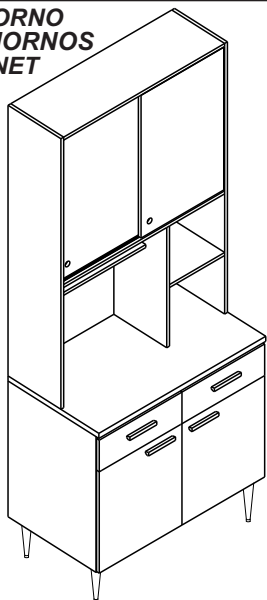
Fellicci Indústria de Móveis Ltda.

Av. Alvi Azul, nº801 - Fones: +55(54)3452-4400 / +55(54)3451-6329

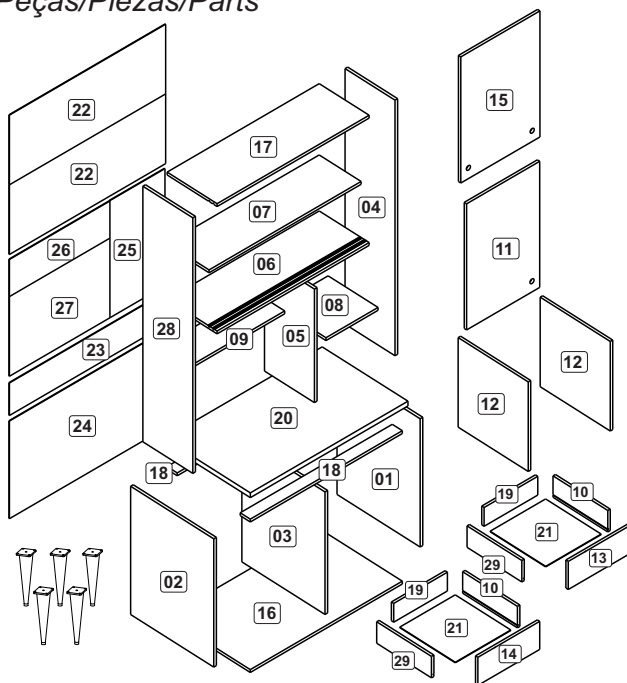
CEP:95707-300 - Bento Gonçalves/RS - Site: www.fellicci.com.br - E-mail: engenharia@fellicci.com.br



CF08 - KIT PARA FORNO  
CF08 - KIT PARA HORNOS  
CF08 - OVEN CABINET



Peças/Piezas/Parts



Ferragens/Herrajes/Hardware

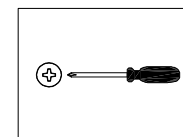
A		Cavilha Clavija Dowel 6x30	46
B		Parafuso minifix Tornillo minifix Minifix screw	20
C		Parafuso chato Tornillo de cabeça plana Flat head screw 4,0x40	04
D		Tapa furo adesivo Taponess adesivo Bore patch adhesive	12
E		Corrediça Corredera Sliding 350mm	02
F		Prego Clavo Nail 10x10	60
G		Parafuso chato Tornillo de cabeça plana Flat head screw 3,5x14	60
H		Parafuso chato Tornillo de cabeça plana Flat head screw 3,5x25	16
I		Tambor minifix Cojinete minifix Minifix nut	20
J		Dobradilha com calço Bisagra con calzo Hinge with shim	04
K		Cola Pegamento Glue	01
L		Prego Clavo Nail 13x15	08
M		Sistema deslizante inferior Sistema de deslizamiento inferior Lower sliding system	04
N		Sistema deslizante superior Sistema de deslizamiento superior Upper sliding system	04
O		Trilho 6,3mm Trillo 6,3mm	04
P		Puxador Tirador Handle	03
Q		Puxador Tirador Handle	04
R		Pé Pata Foot	05
S		Parafuso chato Tornillo de cabeça plana Flat head screw 3,5x50	04
T		Parafuso chato Tornillo de cabeça plana Flat head screw 5,0x45	05

Relação de peças/ Relación de las piezas/Parts list

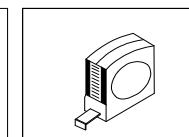
Nº	Descrição/Descripción/Description	Medidas mm Medidas mm Measures mm	Qtde Cant Qty
01	Lateral direita/Lateral derecha/Right side	670x496x15	01
02	Lateral esquerda/Lateral izquierda/Left side	670x496x15	01
03	Divisão/Divisoria/Division	640x496x15	01
04	Lateral dir./Lateral/Side	1335x298x15	01
05	Divisão/Divisoria/Division	593x298x15	01
06	Base/Base/Base	870x298x15	01
07	Prateleira fixa/Repisa fija/Fixed shelf	870x250x15	01
08	Base/Base/Base	298x298x15	01
09	Base/Base/Base	557x180x15	01
10	Lateral de gaveta dir./Lateral cajón/Drawer side	350x120x15	02
11	Porta/Puerta/Door	704x447x15	01
12	Porta/Puerta/Door	500x447x15	02
13	Frente gaveta dir./Frente cajón derecha/Right drawer front	156x447x15	01
14	Frente gaveta esq./Frente cajón izquierda/Left drawer front	156x447x15	01
15	Porta/Puerta/Door	704x484x15	01
16	Base/Base/Base	870x496x15	01
17	Base/Base/Base	870x298x15	01
18	Travessa/Travessaño/Traverse	870x60x15	02
19	Traseira gaveta/Revés cajón/Drawer back	371x100x15	02
20	Tampo/Tapa/Top	902x525x25	01
21	Fundo gaveta/Fondo cajón/Drawer bottom	382x355x15	02
22	Costa/Fondo/Back panel	894x364x3	02
23	Costa/Fondo/Back panel	894x170x3	01
24	Costa/Fondo/Back panel	894x510x3	01
25	Costa/Fondo/Back panel	612x315x3	01
26	Costa/Fondo/Back panel	194x575x3	01
27	Costa/Fondo/Back panel	416x575x3	01
28	Lateral esq./Lateral/Side	1335x298x15	01
29	Lateral de gaveta esq./Lateral cajón/Drawer side	350x120x15	02

VOCÊ VAI PRECISAR DE / USTED NECESITARÁ / YOU WILL NEED

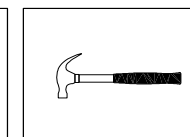
Ferramentas não fornecidas / Herramientas no incluidas / Tools not supplied



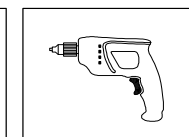
Chave Phillips  
Destornillador cruz  
Screwdriver Phillips



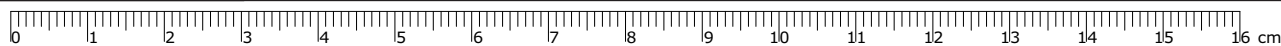
Trena  
Cinta de medición  
Measuring tape



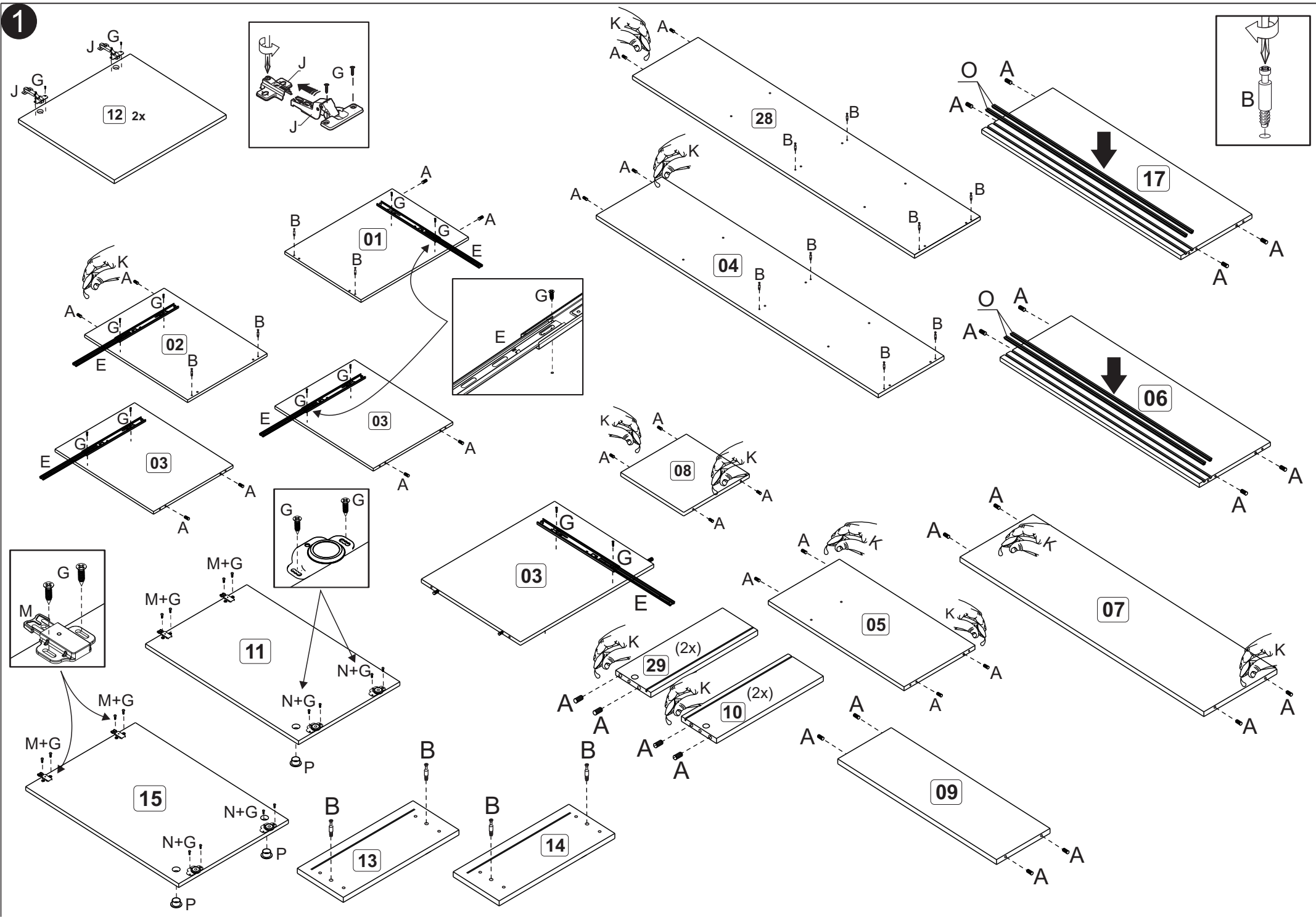
Martelo  
Martillo  
Hammer



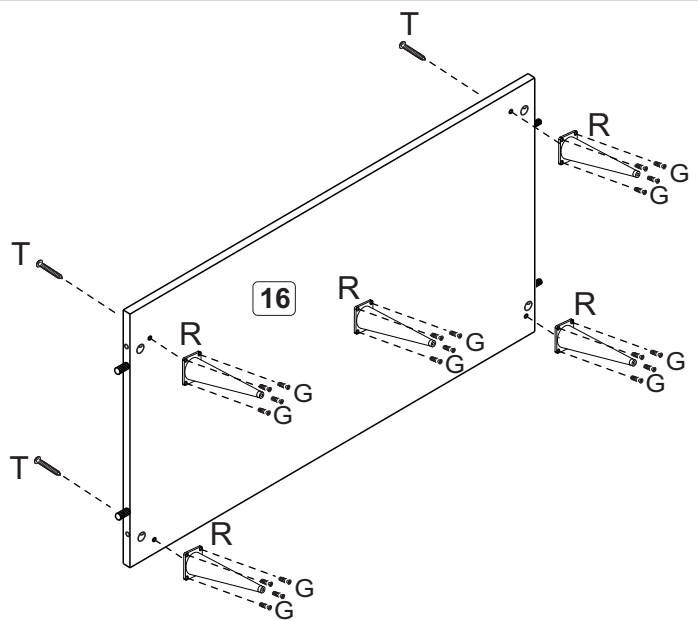
Furadeira  
Taladro  
Drill machine



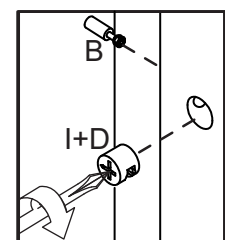
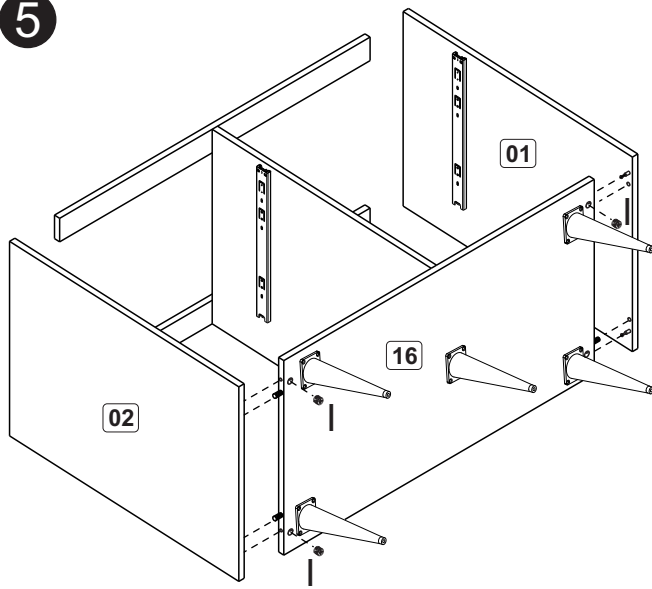
1



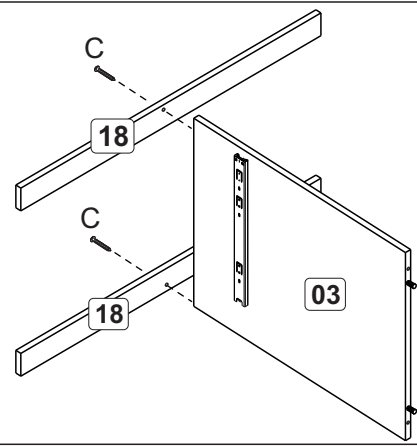
2



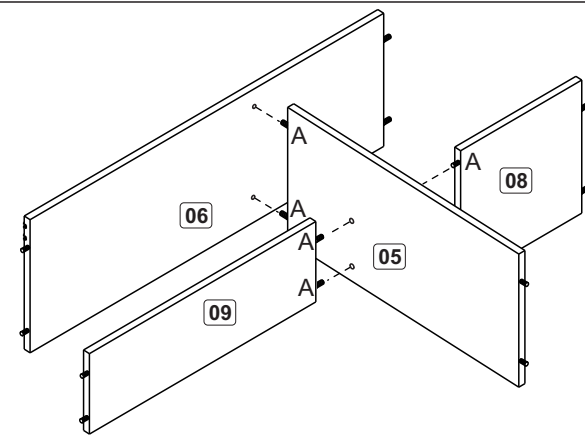
5



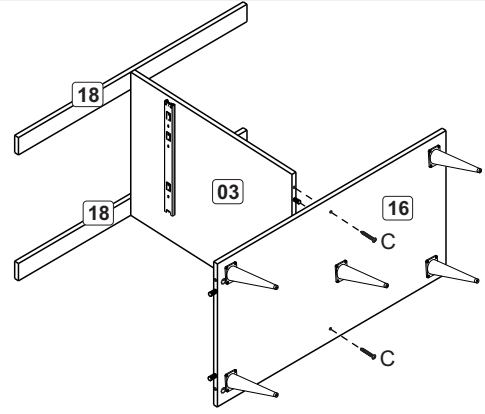
3



6



4



7

