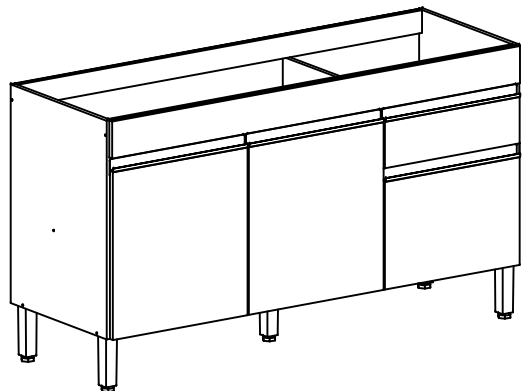
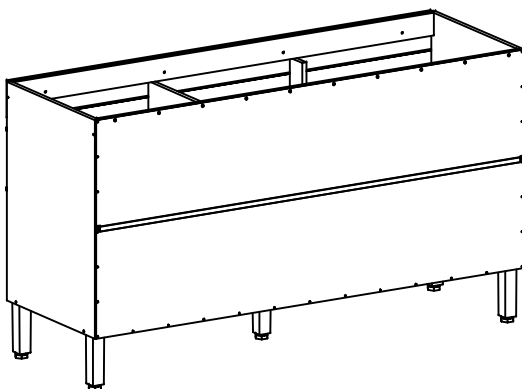
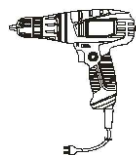


ASPECTO MONTADO / ASSEMBLED ASPECT /  
 ASPECTO LISTO

 ASPECTO TRASEIRO / BOTTOM ASPECT /  
 ASPECTO TRASERO


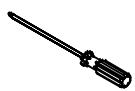
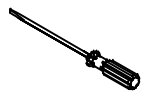
## FERRAMENTAS NECESSÁRIAS P/ MONTAGEM.

 (NÃO SÃO FORNECIDAS)  
 REQUIRED TOOLS FOR ASSEMBLY.

(NOT PROVIDED)

 HERRAMIENTAS NECESSARIAS.  
 (NO PROPORCIONADAS)

 PARAFUSADEIRA /  
 FURADEIRA  
 Screw Gun / Drill  
 Atornillador / Taladro

 TRENA  
 Measuring Tape  
 Cinta Métrica

 MARTELO  
 Hammer  
 Martillo

 CHAVE PHILIPS  
 Philips Screw Driver  
 Destornillador Philips

 CHAVE DE FENDA  
 Screw Driver  
 Destornillador

Nº	COD	NOME DA PEÇA / NAME OF THE PIECE / NOMBRE DE LA PIEZA	MEDIDA	QTDE	MAT. PRIMA
VOLUME 01					
01	113448.0675.0500	LATERAL DIREITA / RIGHT LATERAL / LATERAL DERECHA	675x500x15	01	MDP
02	113449.0675.0500	LATERAL ESQUERDA / LEFT LATERAL / LATERAL IZQUIERDA	675x500x15	01	MDP
03	113450.0590.0070	BATENTE / DOORPOST / BATENTE	590x70x15	01	MDP
04	113451.0590.0500	DIVISÃO / DIVISION / DIVISIÓN	590x500x15	01	MDP
05	113452.0975.0430	PRATELEIRA II / SHELF II / REPISA II	975x430x15	01	MDP
06	113453.1470.0500	BASE / BASE / BASE	1470x500x15	01	MDP
07	113454.0337.0490	PORTA DIREITA / RIGHT DOOR / PUERTA DERECHA	337x490x15	01	MDP
08	113455.0520.0490	PORTA DIREITA - ESQUERDA / RIGHT-LEFT DOOR / PUERTA DERECHA-IZQUIERDA	520x490x15	02	MDP
09	113211.0145.0490	FRENTE DE GAVETA / DRAWER FRONT / FRENTE DEL CAJÓN	145x490x15	01	MDP
10	113456.0117.1483	VISTA FRONTAL / FRONT VISION / VISIÓN FRONTAL	117x1483x15	01	MDP
11	113457.1470.0070	SUPORTE FRONTAL / FRONT SUPPORT / APOYO FRONTAL	1470x70x15	01	MDP
12	113458.1470.0070	SUPORTE TRASEIRO / BOTTOM SUPPORT / APOYO TRASERO	1470x70x15	01	MDP
13	108425.0400.0100	LATERAL DE GAVETA DIR / RIGHT DRAWER SIDEBOARD / LATERAL DEL CAJÓN DER.	400x100x15	01	MDP
14	108426.0400.0100	LATERAL DE GAVETA ESQ / LEFT DRAWER SIDEBOARD / LATERAL DEL CAJÓN IZQ.	400x100x15	01	MDP
15	113459.0425.0080	CONTRA FUNDO DE GAVETA / DRAWER BOTTOM BOARD / CONTRA FONDO DEL CAJÓN	425x80x15	01	MDP
16	102427.0437.0405	FUNDO DE GAVETA / DRAWER BOTTOM / FONDO DEL CAJÓN	437x405x03	01	MADEFIBRA
17	113460.1495.0335	TRASEIRO / BOTTOM / TRASERO	1495x335x03	02	MADEFIBRA
18	912642	PERFIL H 1470MM / PLASTIC PROFILE H 1470MM / PERFIL H 1470MM	1470MM	01	PLÁSTICO
VOLUME 02					
19	113430	ACESSÓRIO DE MONTAGEM / ASSEMBLY ACCESSORY / ACCESORIO DE MONTAJE	-	01	DIVERSOS
20	908640	PÉS / FEET / PATA	170MM	05	PLÁSTICO
21	910897	CORREDIÇA (PAR) / SLIDING (EQUAL) / CORREDERA (PAR)	400MM	01	METAL

CÓDIGOS IDENTIFICADOS NO TOPO DA MAIORIA DAS PEÇAS DO PRODUTO.  
 THESE CODES ARE IDENTIFIED ON THE SIDE OF MOST PARTS OF THE PRODUCT.  
 CÓDIGO IMPRESO EN EL CANTO CRUDO DE LA MAYORIA DE LAS PIEZAS.

## LISTA DE ACESSÓRIO / ACCESSORY LIST / LISTAJE DE ACCESORIO - 1X1

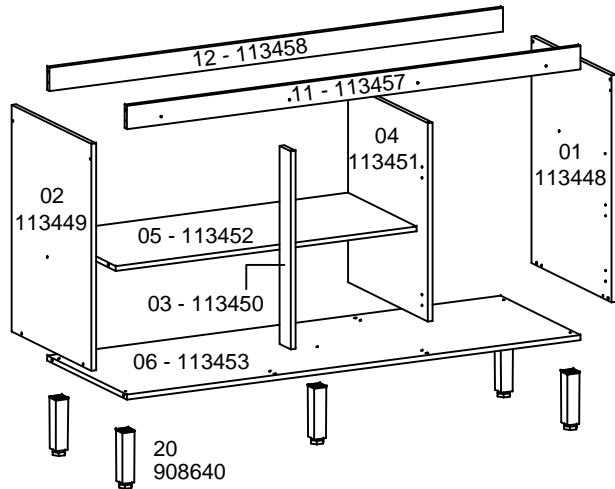
	<b>A 36</b> 911268 - PARAF. 3,5X12 CHATA CABEÇA 6.8		<b>E 17</b> 903542 - PARAF. 3,5X40
	<b>B 24</b> 907532 - PARAF. 4,0X12 CABEÇA PANELA		<b>F 35</b> 904801 - PREGO 09X09
	<b>C 04</b> 909192 - PARAF. 3,5X25 CABEÇA CHATA		<b>G 22</b> 902913 - CAVILHA 8X30
	<b>D 05</b> 903557 - PARAF. 5,0X35 FLANGEADO		


 SCHÉMA D'ASSEMBLAGE  
 EN FRANÇAIS.

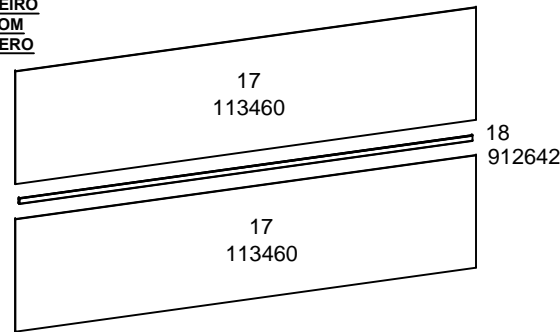
## LISTA DE ACESSÓRIO / ACCESSORY LIST / LISTAJE DE ACCESORIO

	<b>H 03</b> 904982 - KIT DOBRADIÇA ALTA C/2		<b>I 03</b> 910636 - SUPORTE CADEIRINHA		<b>J 08</b> 902900 - CANTONEIRA METÁLICA P/ VISTA		<b>K 01</b> 910350 - CANTONEIRA PLÁSTICA 20X20		<b>L 04</b> 912623 - PUXADOR 490MM
--	---	--	---	--	---	--	--	--	---------------------------------------

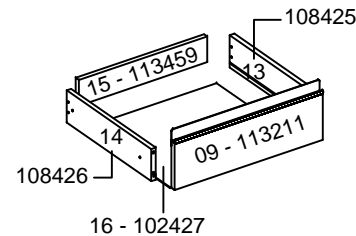
ESTRUTURA  
STRUCTURE  
ESTRUCTURA



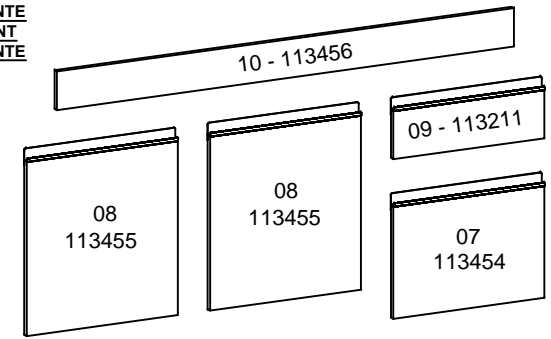
TRASEIRO  
BOTTOM  
TRASERO



GAVETA  
DRAWER  
CAJÓN



FRENTE  
FRONT  
FRENTE



- PESSOAS NECESSÁRIAS P/ MONTAGEM.  
- REQUIRED PEOPLE FOR ASSEMBLY.  
- CANTIDAD DE PERSONAS NECESARIAS P/ ARMAR.

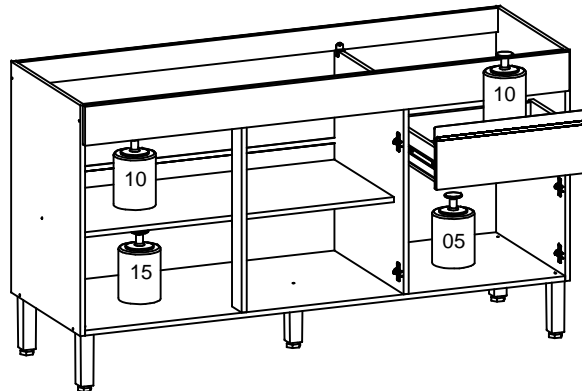


1 PESSOA  
1 PERSON  
1 PERSONA

## ATENÇÃO / ATTENTION / ATENCIÓN:

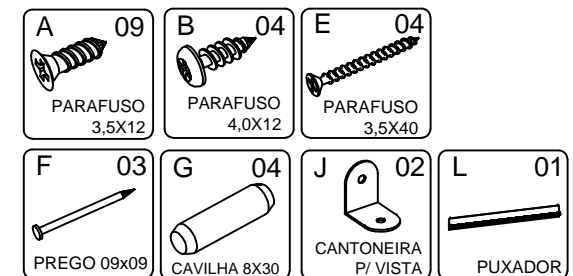
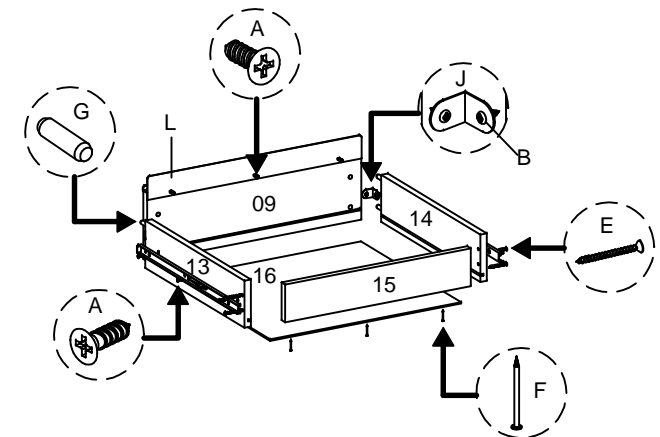
- A LIMPEZA DO MÓVEL DEVE SER EFETUADA SOMENTE COM PANO MACIO E MODERADAMENTE UMEDECIDO COM ÁGUA PURA OU SOLUÇÃO COM SABÃO NEUTRO.
- FOR CLEANING, USE ONLY A SOFT CLOTH MODERATELY MOISTENED WITH PURE WATER OR A SOLUTION WITH NEUTRAL SOAP.
- PARA LIMPIEZA DEL MUEBLE USAR PAÑO SUAVE Y MODERADAMENTE HUMEDECIDO CON AGUA PURA O SOLUCIÓN CON JABÓN NEUTRO.
- NÃO UTILIZE PRODUTOS QUÍMICOS OU ABRASIVOS, TAIS COMO: CERA, ÁLCOOL, DETERGENTES, TINNER.
- DO NOT USE CHEMICAL OR ABRASIVE PRODUCTS. FOR EXAMPLE: WAX, ALCOHOL, DETERGENT, THINNER.
- NO APLICAR PRODUCTOS QUÍMICOS O ABRASIVOS TAIS COMO: CERAS, ALCOOL, THINNER, DETERGENTE.
- AO SOLICITAR ASSISTÊNCIA TÉCNICA, INFORME O CÓDIGO DO PRODUTO, A COR E O CÓDIGO DA PEÇA CORRETAMENTE.
- WHEN REQUESTING TECHNICAL ASSISTENCE, INFORM THE PRODUCT CODE, THE COLOR AND THE PIECE CODE CORRECTLY.
- SI NECESITAR REPUESTOS, INFORMAR EL CÓDIGO DEL PRODUCTO, EL COLOR Y EL CÓDIGO DE LA PIEZA.

\* LIMITE DE PESO MÁXIMO SUPORTADO (KG).  
WEIGHT CAPACITY (KG).  
CAPACIDAD DE PESO (KG).

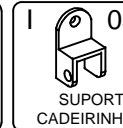
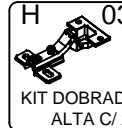
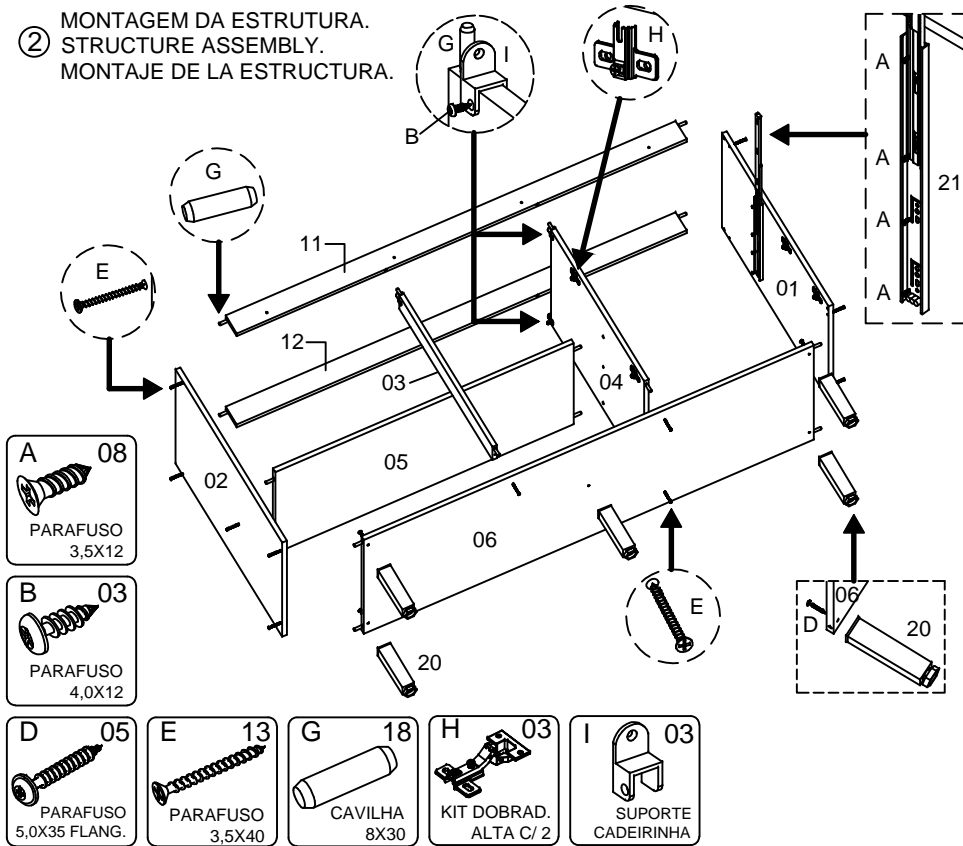


- CONSIDERAR UM PESO BEM DISTRIBUÍDO POR TODO O PRODUTO.
- CONSIDER A WELL DISTRIBUTED WEIGHT IN ALL THE PRODUCT.
- CONSIDERAR UN PESO BIEN DISTRIBUIDO EN TODO EL PRODUCTO.

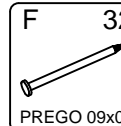
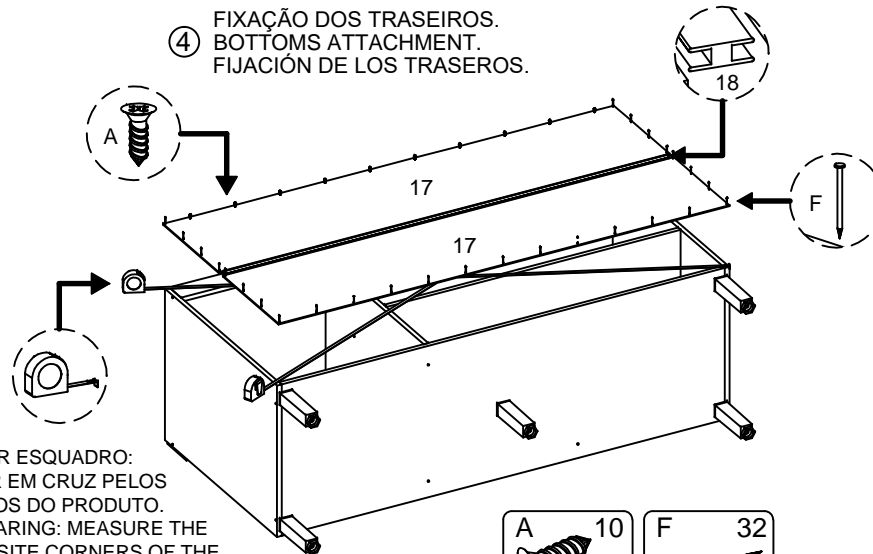
## 1 MONTAGEM DAS GAVETAS. DRAWERS ASSEMBLY. MONTAJE DE LOS CAJONES.



② MONTAGEM DA ESTRUTURA.  
STRUCTURE ASSEMBLY.  
MONTAJE DE LA ESTRUCTURA.

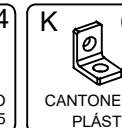
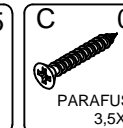
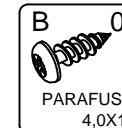
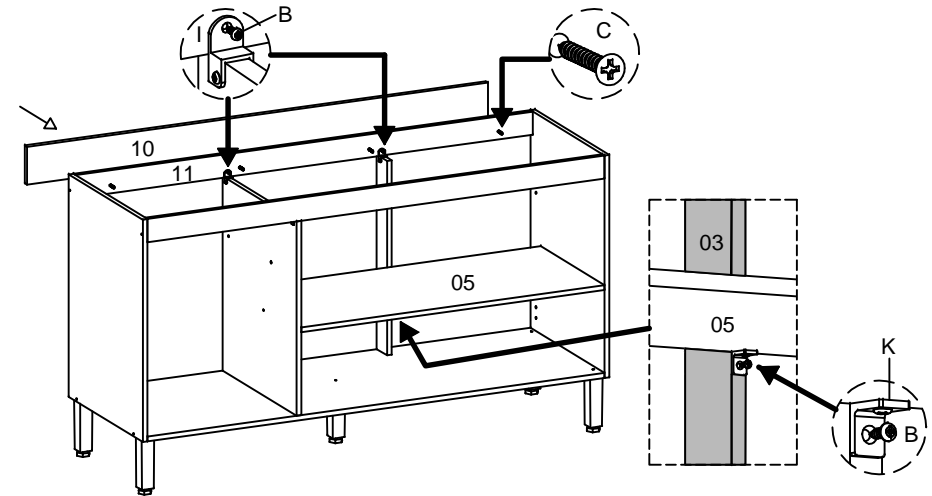


④ FIXAÇÃO DOS TRASEIROS.  
BOTTOMS ATTACHMENT.  
FIJACIÓN DE LOS TRASEROS.



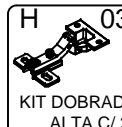
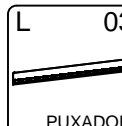
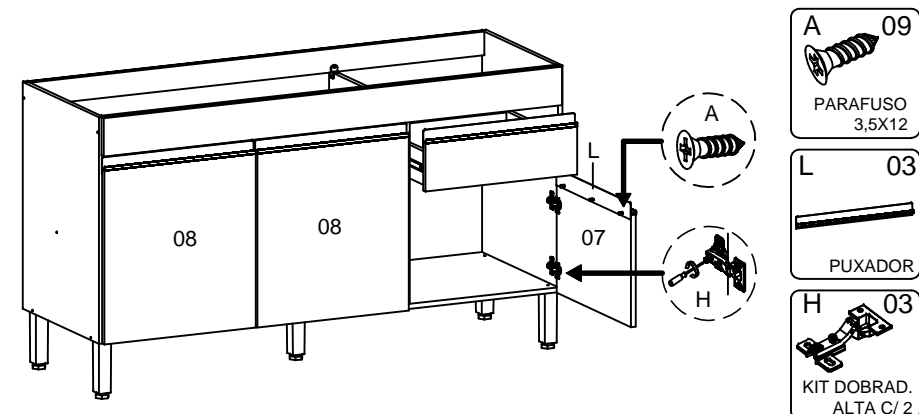
- TIRAR ESQUADRO:  
MEDIR EM CRUZ PELOS  
CANTOS DO PRODUTO.  
- SQUARING: MEASURE THE  
OPPOSITE CORNERS OF THE  
PRODUCT IN CROSSWISE.  
- ESCUADRAR: TOMAR LA MEDIDA ENTRE  
LAS EXTREMIDADES INVERSAS DEL PRODUCTO.

③ COLOCAÇÃO DA VISTA FRONTAL.  
FRONT VISION PLACEMENT.  
COLOCACIÓN DE LA VISIÓN FRONTAL.



- FIXAR O ACESSÓRIO LETRA "K" NA  
PARTE DE BAIXO DA PRATELEIRA.  
- ATTACH ACCESSORY LETTER "K"  
UNDER THE SHELF.  
- FIJAR EL ACCESORIO LETRA "K"  
ABAJO LA REPISA.

⑤ COLOCAÇÃO DAS PORTAS E GAVETA.  
DOORS AND DRAWER PLACEMENT.  
COLOCACIÓN DE LAS PUERTAS Y CAJÓN.



- INFORMAÇÃO AO MONTADOR:  
USAR PARAFUSADEIRA NO TORQUE BAIXO!  
- INFORMATION TO THE ASSEMBLER:  
USE THE CORDLESS DRILL AT LOW TORQUE.

- INFORMACIÓN AL ARMADOR:  
UTILIZAR ATORNILLADOR EN  
TORQUE FLACO.

# Agora que você já comprou o seu móvel, ele merece ser montado do jeito certo.

Erros de montagem causam mais de **60%** dos danos em móveis.

## Por que contratar?

Tranquilidade do **início ao fim** da montagem



### PROFISSIONAIS QUALIFICADOS

Especialistas certificados na **MadeiraMadeira Serviços**.



### FERRAMENTAS PROFISSIONAIS

que **protegem** seus móveis.



### AGENDAMENTO EM 24 HORAS

escolha a data e o turno **ideais para** você.



### GARANTIA DE 3 MESES

de cobertura **completa**.

**Mais de 1 MILHÃO DE MONTAGENS**  
★ com avaliação **4.7** ★

#### Mariana S., São Paulo

"Chegaram no horário e montaram tudo rapidamente. Serviço incrível!"



#### Carlos R., Belo Horizonte

"Tentei montar sozinho e foi um desastre. Com a **MadeiraMadeira Serviços** ficou perfeito."



#### Ana P., Rio de Janeiro

"Agendamento ágil e **montagem pontual e perfeita**. Recomendo demais!"



# Agende agora pelo QR Code

Madeira**Madeira** Serviços · Atendimento em todo o Brasil



Escaneie o QRCode