

GABINETE BRÉSCIA PARA PIA DE COZINHA 180/200CM

INFORMAÇÕES IMPORTANTES

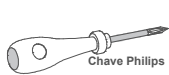
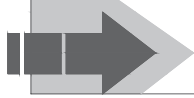
Siga estas dicas para correta montagem dos móveis:

- Para assegurar uma maior vida útil ao seu móvel, a instalação deve ser feita por um profissional especializado.
- Caso haja irregularidades no piso é necessário regular os niveladores dos pés para nivelamento do móvel.
- Utilize sempre as ferramentas adequadas e proteja os componentes do seu móvel contra eventuais batidas ou riscos na hora da instalação.
- Em caso de dúvidas, entre em contato através do e-mail: atendimento@bonatto.com.br ou fone: (55) 11 4827-2211.

O fabricante reserva-se no direito de efetuar modificações sem aviso prévio.

ROO

FERRAMENTAS NECESSÁRIAS:



Chave Phillips



Nível

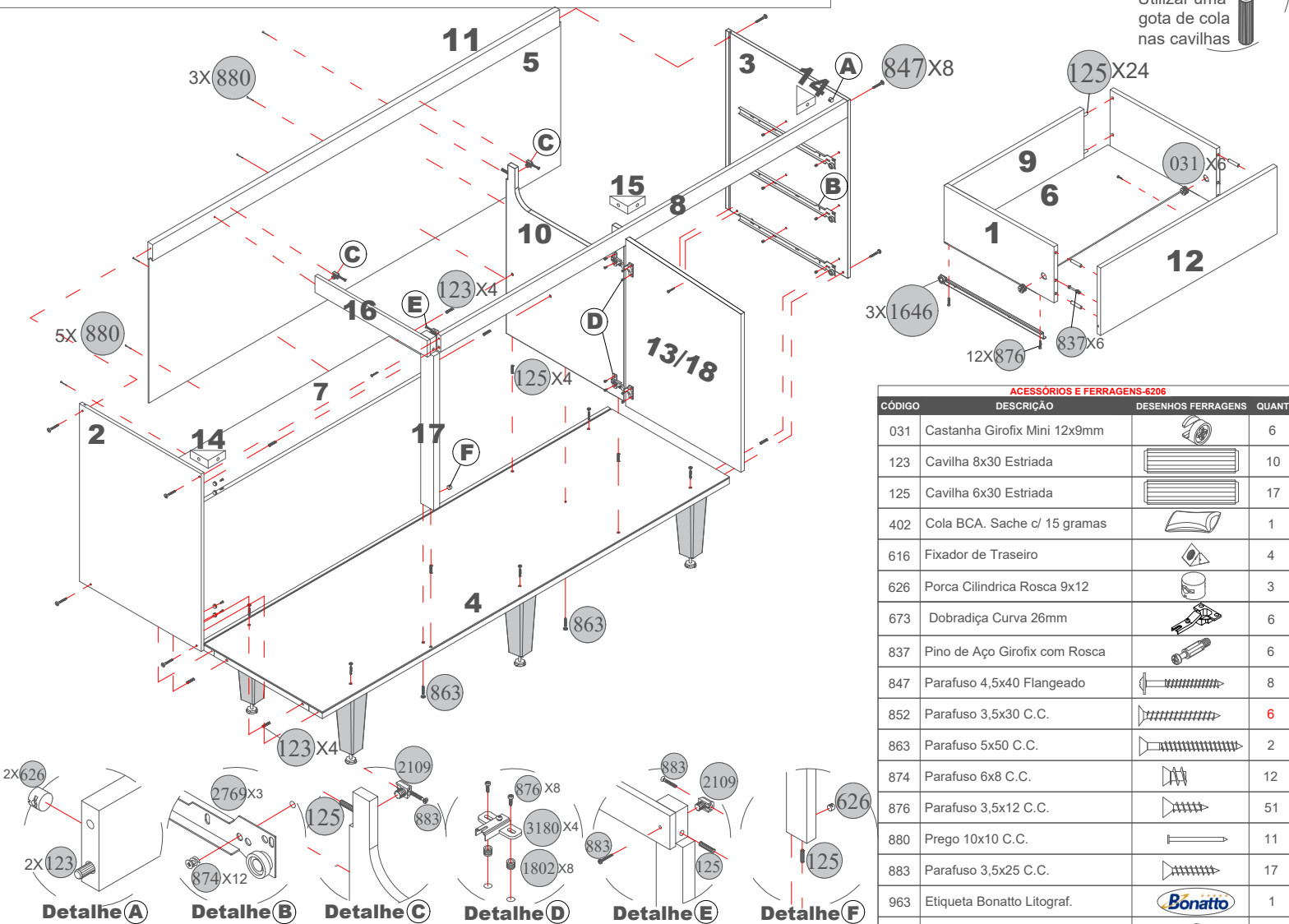
FERRAMENTAS NÃO INCLUSAS



É necessário uma pessoa para montar.



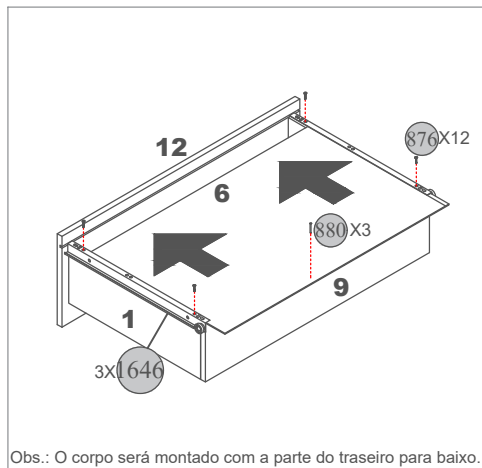
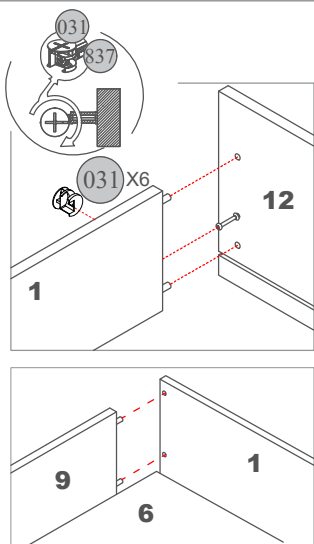
Utilizar uma gota de cola nas cavilhas



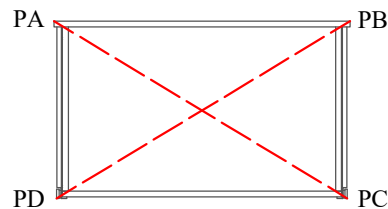
ACESSÓRIOS E FERRAGENS-6206

CÓDIGO	DESCRIÇÃO	DESENHOS FERRAGENS	QUANT.
031	Castanha Girofix Mini 12x9mm		6
123	Cavilha 8x30 Estriada		10
125	Cavilha 6x30 Estriada		17
402	Cola BCA. Sache c/ 15 gramas		1
616	Fixador de Traseiro		4
626	Porca Cilíndrica Rosca 9x12		3
673	Dobradiça Curva 26mm		6
837	Pino de Aço Girofix com Rosca		6
847	Parafuso 4,5x40 Flangeado		8
852	Parafuso 3,5x30 C.C.		6
863	Parafuso 5x50 C.C.		2
874	Parafuso 6x8 C.C.		12
876	Parafuso 3,5x12 C.C.		51
880	Prego 10x10 C.C.		11
883	Parafuso 3,5x25 C.C.		17
963	Etiqueta Bonatto Litograf.		1
1613	Tapa Furo 18mm Branco		6
2769	CORREDICA TELESC.27X350MM		3
1802	Bucha Cilíndrica 8,2x7,4 Cinza		8
1811	Pé Plástico Quadrado 170mm Cz.		5
1976	Parafuso 3x10 Flangeado		6
2109	Dispositivo Trapézio 14x9		3
2225	Parafuso 6x50 Flangeado		5
3180	Calço para Dobradiça 7mm		6
3658	Puxador Grace Champagne (AKEO)		3
3659	Puxador Bolero 128mm (TABONE)		3

Nº	Código						Quantidade	Descrição da peça	180cm		200cm	
	180cm		200cm		Dimensão (mm)							
	Branco/ Branco	Branco/ Carv. C	Branco/ Branco	Branco/ Carv. C	180cm	200cm						
1			134			6	Lateral Gav. Dir./Esq.	388x85x12				
2			6247			1	Lateral Esquerda Lisa	650x535x15				
3			6246			1	Lateral Direita Corrediça	650x535x15				
4	94			98		1	Fundo Base	1740x530x23	1930x525x23			
5	89			96		1	Traseiro do Gab.	1730x580x3	1920x580x3			
6			910			3	Fundo Gaveta	395x407x2				
7	148			150		1	Prateleira	1276x200x15	1466x200x15			
8	6250	6204	6260	6252	6210	6262	Faixa	1720x60x15	1910x60x15			
9			1222			3	Traseiro Gaveta	384x85x12				
10			1227			1	Divisor	610x497x12				
11	6261			6253		1	Travessa Traseira	1720x70x15	1910x70x15			
12			6224			3	Frente Gaveta	435x190x15				
13			6225			1	Porta Direita/Esq.180/200	580x486x15			3	
14			5870			2	Cantoneira Lateral	75x75x25				
15			5871			1	Cantoneira Divisor	55x55x25				
16			552			1	Travessa Pé Direito	475x60x15				
17			149			1	Pé Direito	620x55x25				
18	3587					2	Porta Direita/Esq. 120/180	393x557x12			0	



Obs.: O corpo será montado com a parte do traseiro para baixo.



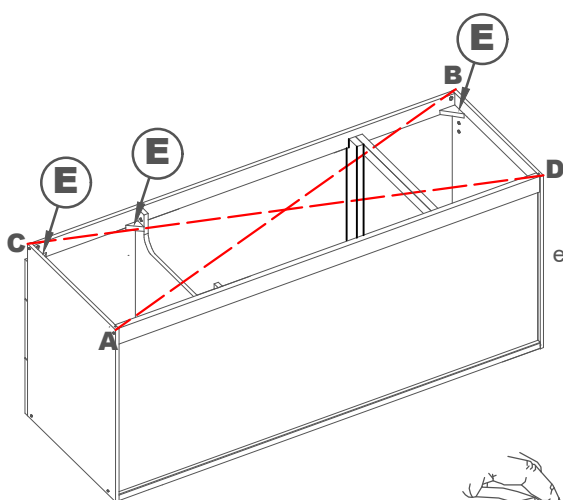
Para verificar esquadro, medir em "X" as extremidades. Ajustar até que a distância do ponto "PA" ao ponto "PC" seja igual à distância do ponto "PB" ao ponto "PD".

Obs.: É indispensável colocar as gavetas no esquadro para evitar problemas de funcionamento e de alinhamento com o móvel.

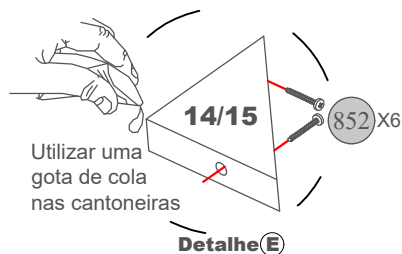
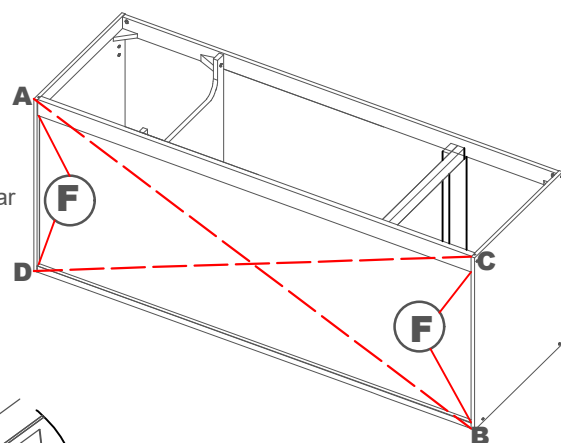
Depois de verificar o esquadro das gavetas, pregar o fundo de gaveta com 1 prego "880" para cada gaveta.

VERIFICAÇÃO DO ESQUADRO DA CANTONEIRA:

VERIFICAÇÃO DO ESQUADRO DO TRASEIRO:

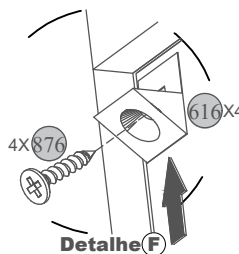


É extremamente importante verificar o esquadro do corpo do móvel antes de travar o traseiro, medindo em "X", $AB=CD$.



Utilizar uma gota de cola nas cantoneiras

Detalhe E



Detalhe F

FIXAÇÃO DOS PÉS:

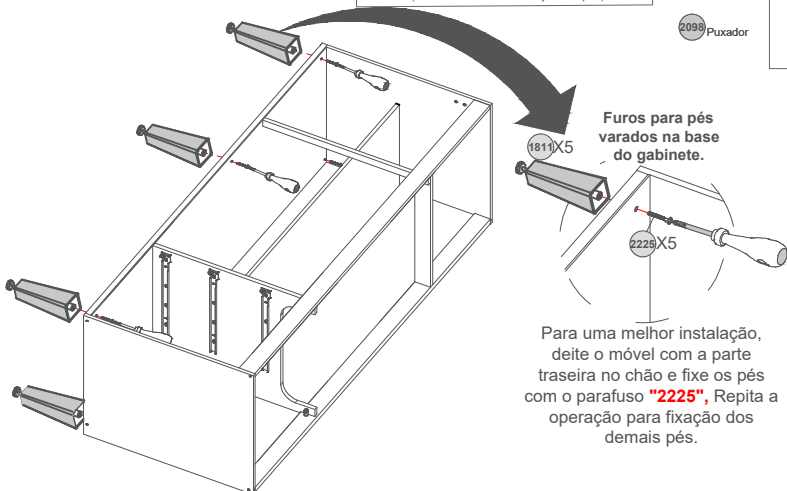
Gabinets p/ Pia (cm)	Quant. Pés/Parafusos
180/200	5
Verificar a Quantidade de Pés por Dimensão.	
Parafuso 6x50 FG. (Utilizado somente na fixação dos pés)	



2098 Puxador

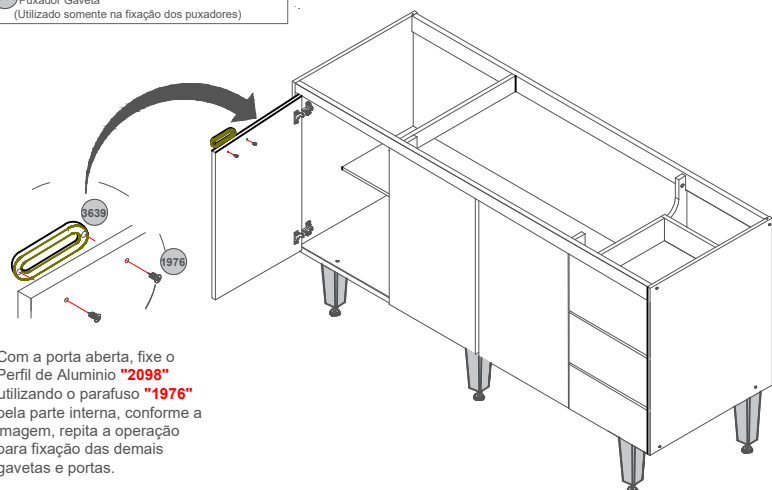
Gabinete p/ Pia	Puxador Porta	Puxador Gaveta
180/200	3	3
Parafusos		
	6	3
Verificar a quantidade de puxadores por dimensão		
Puxador Porta Puxador Gaveta (Utilizado somente na fixação dos puxadores)	Parafuso 3x10 Fiangeado	

FIXAÇÃO DOS PUXADORES:

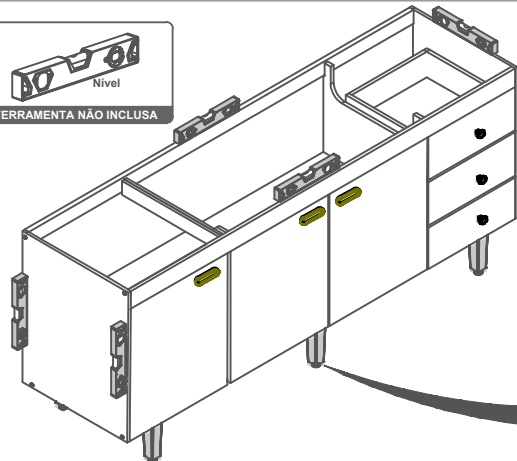


Furos para pés varados na base do gabinete.

Para uma melhor instalação, deite o móvel com a parte traseira no chão e fixe os pés com o parafuso "2225", Repita a operação para fixação dos demais pés.



Com a porta aberta, fixe o Perfil de Alumínio "2098" utilizando o parafuso "1976" pela parte interna, conforme a imagem, repita a operação para fixação das demais gavetas e portas.



Ajustar os níveis de acordo com as irregularidades do piso, deixando o gabinete nivelado. (Conforme o desenho)

Na instalação hidráulica da pia verificar e corrigir possíveis vazamentos.
 À exposição a água danifica o produto.
 Reaperte os componentes do móvel. Nivelar o móvel de acordo com a irregularidade do piso onde a peça será colocada.
 Obs.: Caso haja mudança do móvel do lugar, repetir o processo de nivelamento. É extremamente importante verificar o esquadro do corpo do móvel.

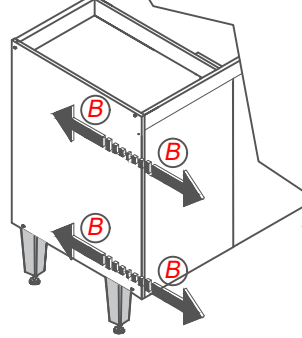
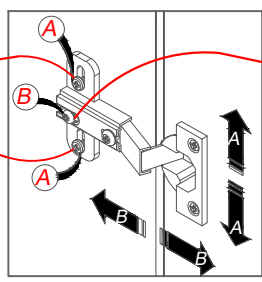
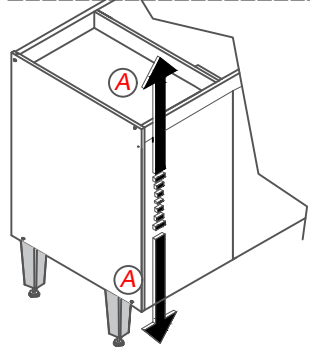
REGULAGEM DE DOBRADIÇAS

REGULAGEM DE ALTURA:

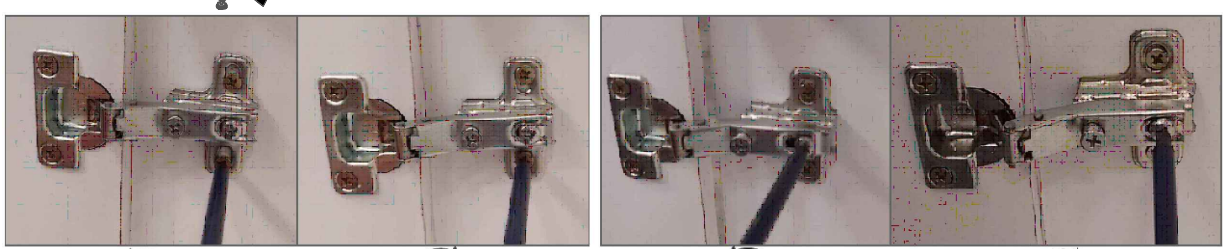
REGULAGEM DE AFASTAMENTO:

REGULAGEM PARA 2 DOBRADIÇAS
 Se precisar subir ou descer a porta desparafuse a letra (A), reposicione e parafuse novamente.

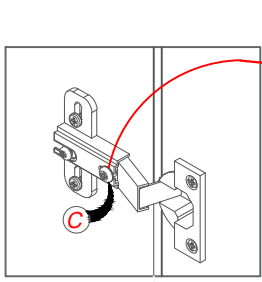
Se precisar aproximar a porta ou afastá-la, desparafuse a letra (B), reposicione e parafuse novamente.



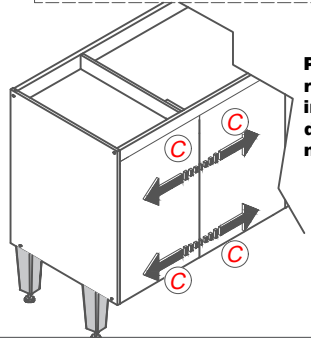
Pode receber regulagem individual ou dupla dependendo da necessidade.



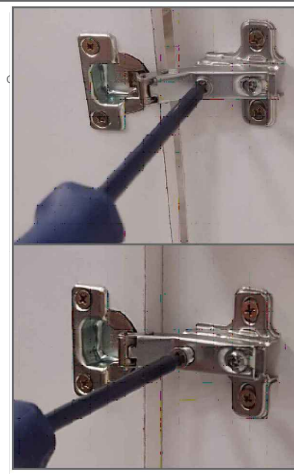
REGULAGEM DO REMONTE:



Se precisar alinhar as portas para o centro parafuse a letra (C). Para alinhar as portas em direção as laterais desparafuse a letra (C).



Pode receber regulagem individual ou dupla dependendo da necessidade.



Certificado de Garantia

A Bonatto agradece por sua escolha, garantindo seus produtos por 90 (noventa) dias, contra vícios ou defeitos, a contar da data do faturamento, nos termos trazidos pelo CDC. Na sequência serão apresentadas especificações de uso, bem como condições a serem respeitadas para que os produtos Bonatto estejam assegurados pela garantia aqui declarada. Salienta-se ainda, que o desgaste natural dos móveis da Bonatto ou a má utilização não serão alcançados por esta garantia.

Condições básicas

- 1) Danos decorrentes de montagem ou transporte realizados por pessoas não autorizadas pela Bonatto não estarão cobertos pela garantia;
- 2) Deverão ser obedecidas as regras para conservação e limpeza, afastando-se totalmente a garantia quando houver a utilização de produtos impróprios para limpeza;
- 3) Alterações realizadas nas estruturas ou especificações dos móveis só

- estarão asseguradas quando efetivadas por técnico autorizado pela Bonatto;
- 4) Não haverá cobertura da garantia quando os produtos forem comercializados por terceiros, que não as lojas revendedoras;
 - 5) Danos causados por vazamentos hidráulicos, umidade ou exposição excessiva à água, tendo em vista que madeiras e seus derivados não suportam tais condições de uso, cancelam a garantia;
 - 6) Oxidação de peças metálicas ou espelhos, decorrentes da utilização normal dos móveis, não será coberta pela garantia, uma vez que isso é causado pelo desgaste natural destes produtos;
 - 7) Após completar o período de garantia, ao solicitar um técnico, será cobrada taxa de visita.
 - 8) ATENÇÃO a Bonatto realiza inspeção e controle minucioso contra ataque de insetos nocivos a madeira e derivados (tais como: cupim, carunchos, vespas, etc.), por isso não se faz possível a cobertura da garantia quanto a este tipo de incidente. Porém, como forma de melhor atender seus consumidores, a Bonatto garante seus produtos contra estes ataques, pelo prazo de 2(dois) meses, a contar da data da nota fiscal de compra.

Montagem

A Bonatto proporciona montagem adequada de seus móveis, através de seus técnicos autorizados (mediante cobrança), e orientações constantes nos manuais de montagem fornecidos juntamente com os produtos Bonatto. As instalações elétricas e hidráulicas, bem como a colocação de pias, cubas, etc., durante ou após a instalação, não é de responsabilidade da Bonatto.

Conservação e Limpeza

NUNCA utilizar produtos abrasivos (tais como: solvente, álcool, limpadores instantâneos, etc.) na limpeza dos móveis da Bonatto. Recomenda-se o uso de flanela macia levemente umedecida e sabão neutro para melhor conservação dos móveis. Obs.: A luz solar, direta ou indireta, ou luminosidade excessiva alteram a cor original dos móveis.



Indústria de móveis Bonatto Ltda.
 R. Papa João XXIII, 7 - Bairro Suíça
 CEP: 09421-540 - Ribeirão Pires - SP
 Site: www.bonatto.com.br
 Email: atendimento@bonatto.com.br