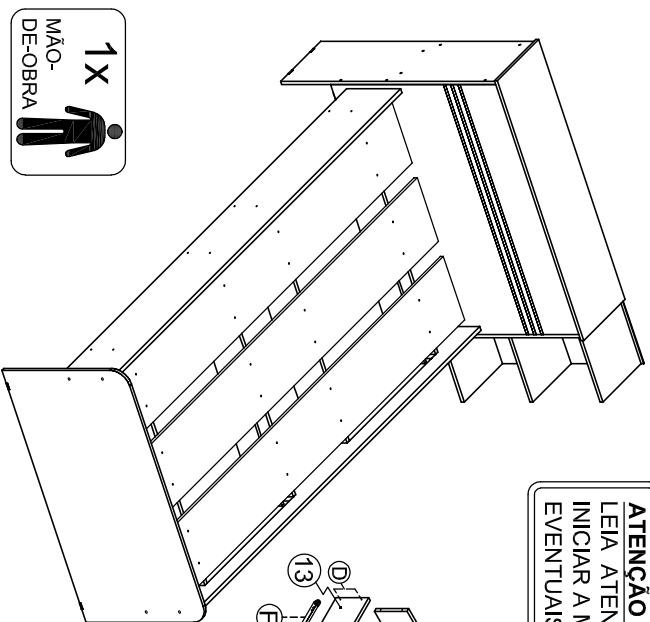


MANUAL DE MONTAGEM/ CAMA BAÚ JADE MAD C/ GAVETA

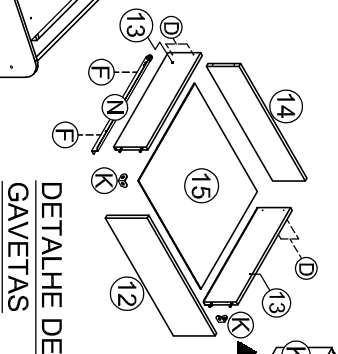
ATENÇÃO SR. MONTADOR:
LEIA ATENTAMENTE ESTE MANUAL ANTES DE INICIAR A MONTAGEM. GUARDAR PARA EVENTUAIS CONSULTAS.

VISTA
EXPLODIDA

DIMENSÃO		
	SOLTEIRO	
COMPR.	PROF.	ALTURA
1270 MM	2180 MM	900 MM



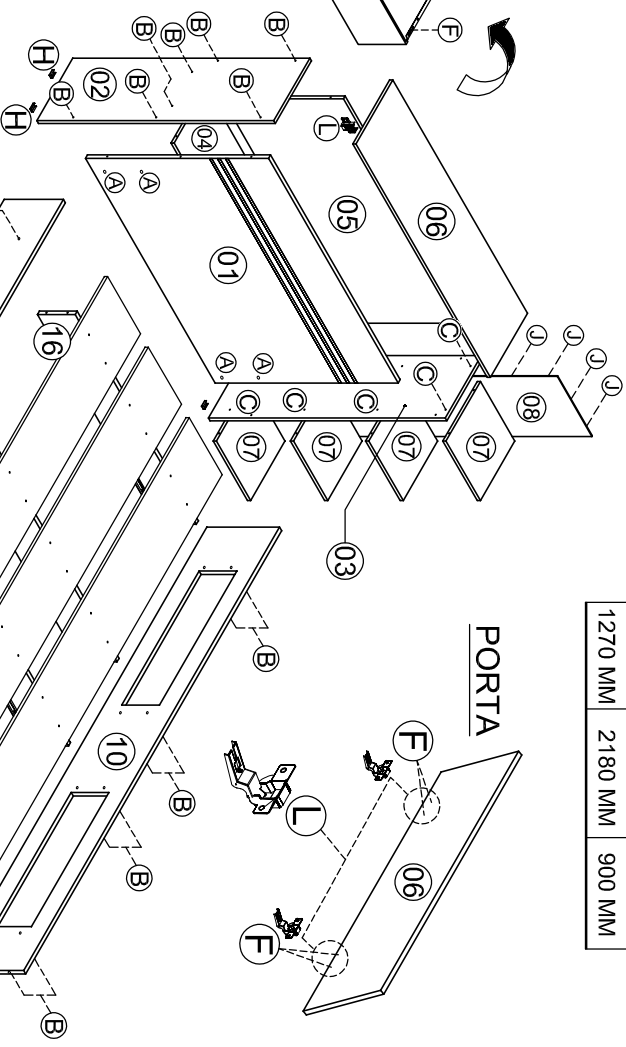
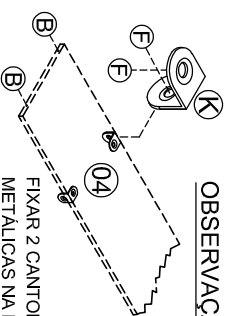
1x
MÃO-DE-OBRA



DETALHE DE GAVETAS

OBSERVAÇÃO

FIXAR 2 CANTONEIRAS METÁLICAS NA PARTE INFERIOR DO FUNDO DO BAÚ.



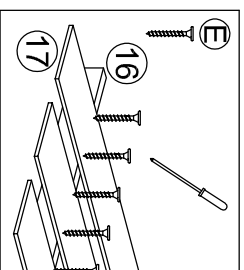
PORTA

KIT ACESSÓRIOS			
COD.	QTD/DADE	DESCRIÇÃO	ILUSTRAÇÃO
A	08	PARAFUSO 7,0 X 60 PHS TP 13	
B	30	PARAFUSO 5,0 X 50 SOBERBO	
C	08	PARAFUSO 5,0 X 40 SOBERBO	
D	08	PARAFUSO 3,5 X 35 CH PH	
E	24	PARAFUSO 3,5 X 25 CH PH	
F	36	PARAFUSO 3,5 X 12 CHATA PH.	
G	04	TAMPA CPL 13 MM	
H	06	SAPATA "U" 12 X 12	
I	08	CAVILHA 8 X 30	
J	06	PREGO 12 X 12	
K	06	CANTONEIRA METÁLICA	
L	02	DOBRADIÇA AL2 BAIXA	
M	02	CALÇO 1 MM	
N	02	PAR CORREDIÇA METÁLICA	

LEGENDA

Nº	PEÇA	QTDE	COMPR.	LARG.	ESPESS.
01	PANEL	962	680	15 MM	
02	LATERAL ESQUERDA	880	262	15 MM	
03	LATERAL DIREITA	880	262	15 MM	
04	FUNDO DO BAÚ	960	230	12 MM	
05	TRAVESSA TRASEIRA DO BAÚ	962	450	12 MM	
06	TAMPO DO BAÚ	1000	270	15 MM	
07	PRATELEIRA	260	260	12 MM	
08	FUNDO TRASEIRO	875	260	03 MM	
09	BARRA ESQUERDA	1900	220	15 MM	
10	BARRA DIREITA VAZADA	1900	270	15 MM	
11	PESSEIRA	970	500	12 MM	
12	FRENTE DE GAVETA	585	150	12 MM	
13	LATERAL DE GAVETA	346	110	12 MM	
14	CONTRA FUNDO DE GAVETA	507	90	12 MM	
15	FUNDO DE GAVETA	530	350	03 MM	
16	TRAVESSA DO ESTRADO	900	140	15 MM	
17	RIPA DE ESTRADO	1850	245	12 MM	

ESTRADO



Rua Augusto Fernandes dos Santos, nº850
Centro - Jaci-SP - Cep. 15155-000
Fone: (17) 3283-9400 / Fax: (17) 3283-9407
e-mail: assistencia@jamoveis.com.br

